

การต่อพริ้นเตอร์ (Printer) เพื่อใช้งานกับตู้โทรศัพท์สาขาสลับสาย (Panasonic PABX)

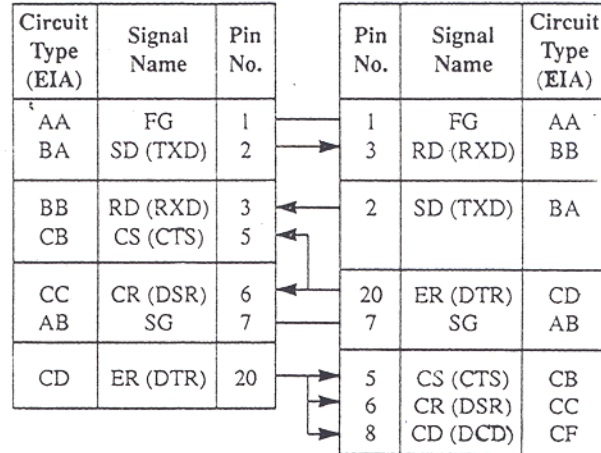
ตู้โทรศัพท์สาขาสลับสาย Panasonic รุ่น KX-T61610B, KX-T123210B, KX-TD1232BX, KX-T336100B

การต่อพริ้นเตอร์ (Printer) ที่ตัวพริ้นเตอร์ (Printer) จะต้องมีจุดต่อแบบอนุกรม (Serial Interface)

การต่อสายติดต่อระหว่างตู้โทรศัพท์สาขาสลับสาย (PABX) กับพริ้นเตอร์ (Printer)

ตู้โทรศัพท์สาขาสลับสาย (PABX)

พริ้นเตอร์ (Printer)



การตั้งค่าต่างๆของพริ้นเตอร์ (Printer) ยี่ห้อ Panasonic รุ่น KX-P3200

Switch	Function	ON	OFF
1	Baud Rate	Refer to Chart 2	
2			
3			
4	Parity	Refer to Chart 3	
5			
6	Protocol	XON/XOFF	DTR
7	Data Length	7 bit	8 bit
8	Polarity	SPACE	MARK

Switch	1	2	3
Baud Rate			
9600	OFF	OFF	OFF
4800	ON	OFF	OFF
2400	OFF	ON	OFF
1200	ON	ON	OFF
600	OFF	OFF	ON
300	ON	OFF	ON
150	OFF	ON	ON
19200	ON	ON	ON

Switch	4	5
Parity		
None	OFF	OFF
Ignore	ON	OFF
Odd	OFF	ON
Even	ON	ON

JEAB CE-ENG

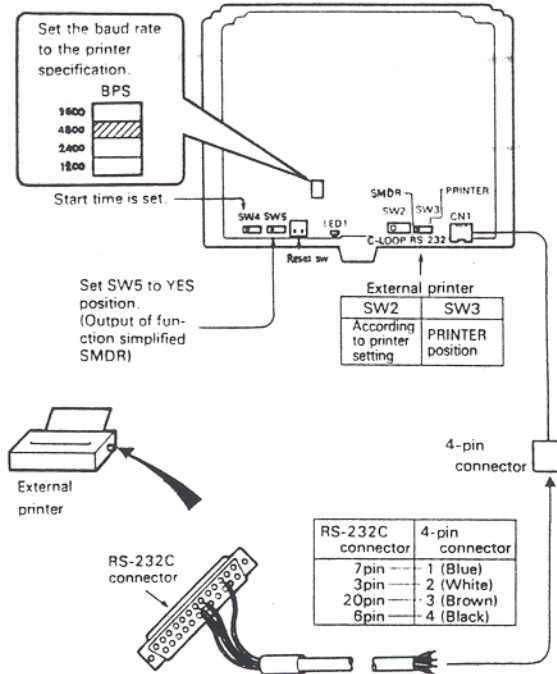
หากมีข้อสงสัยติดต่อแผนก ซีอี เอ็นจิเนียริง บริษัท ชิว - เนชั่นแนล จำกัด

การต่อพริ้นเตอร์ (Printer) เพื่อใช้งานกับตู้โทรศัพท์สาขาสลับสาย (Panasonic PABX)

ตู้โทรศัพท์สาขาสลับสาย Panasonic รุ่น VB-5350XQ, VB-5450XQ, VB-5650XQ, VB-5850XQ, VB-9250XQ, VB-9350XQ

การต่อพริ้นเตอร์ (Printer) ที่ตัวพริ้นเตอร์ (Printer) จะต้องมีจุดต่อแบบอนุกรม (Serial Interface)

การต่อสายติดต่อระหว่างตู้โทรศัพท์สาขาสลับสาย (PABX) กับพริ้นเตอร์ (Printer)



ตัวอย่าง การโปรแกรมตู้โทรศัพท์สาขาสลับสาย

	KX-T61610B3	KX-T123210DB	KX-TD1232BX	KX-T336100B
	ทำโปรแกรมที่ 24	ทำโปรแกรมที่ 23	ทำโปรแกรมที่ 806	
Carriage return for a new line	CR + LF	CR + LF	CR + LF	CR + LF
Baud rate	9600 B	9600 B	9600 B	9600 B
Word length	8 BITS	8 BITS	8 BITS	8 BITS
Parity	MARK	MARK	MARK	MARK
Stop bit length	1 BITS	1 BITS	1 BITS	1 BITS

การตั้งสวิทช์ (Dip Switch) ที่พริ้นเตอร์

Printer Model KX-P3200 กรณีต่อกับ KX-T

สวิทช์ (SW)	ON / OFF
SW 1	OFF
SW 2	OFF
SW 3	OFF
SW 4	OFF
SW 5	OFF
SW 6	OFF
SW 7	OFF
SW 8	OFF

การตั้งสวิทช์ (Dip Switch) ที่พริ้นเตอร์

Printer Model KX-P3200 กรณีต่อกับ VB

สวิทช์ (SW)	ON / OFF
SW 1	OFF
SW 2	OFF
SW 3	OFF
SW 4	ON
SW 5	OFF
SW 6	OFF
SW 7	ON
SW 8	OFF

การต่อพรีนเตอร์ (Printer) เพื่อใช้งานกับตู้โทรศัพท์สาขาสลับสาย (Panasonic PABX)

ตู้โทรศัพท์สาขาสลับสาย Panasonic รุ่น VB-9 Series ที่ตู้โทรศัพท์สาขาสลับสายจะต้องมีการ์ด VB-9283EX

(SMDR / REMOTE Program Interface)

การโปรแกรมที่ตู้โทรศัพท์สาขาสลับสายรุ่น VB-9 Series

ทำโปรแกรมที่ MODE 8 (Communication Parameter Interface)

Adress	1001	SMDR Transmission Speed Buad Rate 0# : 4800 bps 1# : 1200 bps
	1002	SMDR Stop Bit Length 0# : 1 bit 1# : 2 bit
	1003	SMDR Data Length 0# : 7 bits 1# : 8 bits
	1004	SMDR Parity Check 0# : No Parity 1# : ODD number Parity 2# : EVEN number parity

ตัวอย่าง การโปรแกรมที่ตู้โทรศัพท์สาขาสลับสาย

Program	ค่าที่กำหนด
1001	4800 bps
1002	1 Bit
1003	8 Bits
1004	NO Parity Check

การตั้งสวิทช์ (Dip Switch) ที่พรีนเตอร์

Printer Model KX-PS200 กรณีต่อกับ VB

สวิทช์ (SW)	ON / OFF
SW 1	ON
SW 2	OFF
SW 3	OFF
SW 4	OFF
SW 5	OFF
SW 6	OFF
SW 7	OFF
SW 8	OFF

Using the Control Panel

Interface Setup Mode

The following items can be set in the Interface Setup mode through the Control Panel: INTERFACE, DATA LENGTH, BAUD RATE, PARITY, PROTOCOL and SIGNAL POLARITY.

You can select and change the desired item according to the status of the FONT/PITCH indicators.

1 Load a sheet of paper (P. 11-14), and turn the power off.

2 While pressing **PITCH**, turn the power on to enter the Interface Setup mode.

Both FONT indicators and the HIGH SPEED indicator will be blinking.
The current settings will be printed automatically.

3 Press and release **FONT** to select the item.

Each time you press **FONT**, you will advance to the next item. Select the desired item according to the status of the FONT indicators (on, off, blinking).

4 Press and release **PITCH** to set the item's status.

The item's status will change each time you press **PITCH**. See the table below to verify desired status.

To change additional settings, repeat steps 3 and 4.

Item	FONT indicators (Press FONT)	Setting						
		PITCH indicators (Press PITCH)						
		○ ○	○ ●	● ○	● ●	○ ●	● ○	● ●
INTERFACE	○ ●	AUTO	PARALLEL	SERIAL	—	—	—	—
DATA LENGTH	● ○	8 bit	7 bit	—	—	—	—	—
BAUD RATE	● ●	300	600	1,200	2,400	4,800	9,600	19,200
PARITY	○ ●	NONE	IGNORE	ODD	EVEN	—	—	—
PROTOCOL	● ○	DTR	XON/ XOFF	—	—	—	—	—
SIGNAL POLARITY	● ●	MARK	SPACE	—	—	—	—	—

FONT/PITCH indicators condition:

●=light is lit ○=light is out ●=light is blinking

5 Press **LOAD/PARK** to exit the Interface Setup mode.

FONT indicators will go off and the current conditions will print.

Note:

- To return all current settings to the factory settings, follow the steps below.
 - While pressing **LOAD/PARK**, turn the power on, then release.
 - Press **TEAR OFF**.
 - Press **LOAD/PARK** to exit the Initial Setup mode.