

PROGRAMMING MANUAL

คู่มือการโปรแกรม

PHONiK.
IP-PBX System

The contents of this manual are subject to change without notice

กรุณาดูคู่มือให้เข้าใจก่อนปฏิบัติ
ข้อมูลในหนังสือนี้ อาจจะมีการเปลี่ยนแปลงได้โดยไม่แจ้งให้ทราบล่วงหน้า

โฟนิก ขอขอบคุณที่ท่านให้การสนับสนุนผลิตภัณฑ์ ผู้สาขาโทรศัพท์ PHONIK ให้เป็นส่วนหนึ่งในการตอบสนองทางด้านการติดต่อสื่อสารของธุรกิจของท่าน

ผู้สาขาโทรศัพท์ PHONIK ถูกออกแบบให้ใช้งานได้หลากหลายรูปแบบตามความต้องการของลูกค้าสูงสุด โดยเฉพาะรุ่น JSD-Compact-III, Crystal , NEW PLATINUM , Super DIAMOND และ New JUPITER นี้ ได้มีการพัฒนาเปลี่ยนแปลงจนถึงปัจจุบันเป็นรุ่นที่ 3 แล้ว โดยได้ปรับปรุงเปลี่ยนแปลงแก้ไขการใช้งานต่าง ๆ ให้เข้าถึงลูกค้ายิ่งขึ้น

เนื่องจากการเปลี่ยนแปลงเทคโนโลยีอย่างรวดเร็ว โฟนิก จึงได้ออกแบบให้ผู้ใช้งานสามารถเปลี่ยนคำสั่งการใช้งานได้นอกจากค่าโรงงาน และสามารถพิมพ์คู่มือประจำตัวนั้นได้เพียงท่านต่อกับเครื่องพิมพ์หรือเครื่องคอมพิวเตอร์ และกด *5500# เพื่อพิมพ์ดัชนีการใช้งาน และกด *5502# เพื่อพิมพ์คู่มือการโปรแกรมจากภายในตู้

คู่มือเล่มนี้ ถูกออกแบบให้ผู้ใช้งานสามารถอ่านเฉพาะเรื่องที่ต้องการ และโปรแกรมอื่น ๆ ที่เกี่ยวข้องจากนั้น จึงอ่านในหัวข้ออื่นที่สนใจ เพื่อให้ท่านสามารถประยุกต์ใช้งานระบบได้เต็มประสิทธิภาพ และเต็มสิทธิประโยชน์ที่ควรได้รับ

PHONIK (Thailand) would like to thank you for choosing our PABX communication system. Our PABX is finely designed with versatile features to support all kind of business applications.

The JSD-Compact-III, Crystal , NEW PLATINUM, Super DIAMOND and New JUPITER PABX can be programmed to fulfill your application needs. Especially for our new model, we have improved the factory settings on extension group to fit in most of applications. You can also print the user manual and index of user manual directly from the PABX in case of losing it.

This Programming manual is designed for easier browsing for specific sections. There are also additional sections that contain some background knowledge for user to get the most profit in using our PABX.

การโปรแกรม	PAGE	PROGRAMMING
1. การโปรแกรมทางไกล	1	1. Remote Programming Step
2. การโปรแกรมระบบ		2. System Programming
☞ กำหนดวันที่และเวลา	2	☞ Date & Time Setting
☞ กำหนดเลขหมายของระบบ	3	☞ Numbering Assignment
☞ การใช้งานเป็นโอเปอเรเตอร์	6	☞ Operator Assignment
☞ กำหนดระดับการโทรออก	7	☞ Restriction Code Setting
☞ กำหนดจำนวนหลักการโทรออก	8	☞ Restriction Code Digit
☞ กำหนดวันหยุด	9	☞ Holiday Setting
☞ การเปลี่ยนการบริการระหว่างกลางวัน/กลางคืน	9	☞ Day/Night Switch Mode
☞ การใช้งานเลขนำหมู่	10	☞ Hunting Group Assignment
☞ กำหนดการรับสายแทน	13	☞ Pick Up Assignment
☞ กำหนดรหัสผ่าน	14	☞ Password Setting
☞ กำหนดเสียงเพลงพักสาย	14	☞ Music On Hold Assignment
☞ กำหนดการออกประกาศ	15	☞ Paging Assignment
☞ กำหนดชนิดของสัญญาณไดโทน	15	☞ Dial Tone Assignment
☞ กำหนดเลขหมายที่ใช้หมายเลขส่วนตัว	20	☞ Personal Memory Assignment
☞ กำหนดกลุ่มสายนอกตามแผนก	21	☞ Department Of CO-Group
☞ กำหนดกลุ่มสายในตามแผนก	22	☞ Department Of Ext.Group
☞ กำหนดเสียงตอบรับของกลุ่มสายนอก (กลางวัน)	23	☞ Out Going Messages Assignment (Day)
☞ เสียงตอบรับของระบบ	27	☞ System Message Assignment
☞ ป้องกันการบันทึกเสียง	29	☞ Recording Protection
3. การโปรแกรมเครื่อง Key และเครื่อง DSS.		3. Key Telephone & DSS.Program
☞ กำหนด ปุ่มลัดของเครื่องคีย์	16	☞ Short Key Assignment
☞ กำหนดจุดต่อโทรศัพท์แบบพิเศษ (Key & DSS.)	16	☞ Attendance Console Assignment
☞ กำหนดหน้า แสดงผลเครื่องพิเศษ(Key & DSS.)	16	☞ Attendance Page Assignment
☞ กำหนดหน้าที่ปุ่มของ KEY ในแต่ละหน้า	18	☞ Key-Pad Assignment
☞ กำหนดหน้าที่ปุ่มของ DSS	19	☞ DSS-Pad Assignment
4. การโปรแกรม Voice Logger		4. Voice Logger Programming
☞ กำหนดเส้นทางให้ Voice Logger	30	☞ Voice Logger Assignment
☞ กำหนดการใช้ Logger ของกลุ่มการโทรภายใน	30	☞ Intercom Logger Enable
☞ กำหนดการใช้ Logger ของกลุ่มการโทรสายนอก	30	☞ Trunk call Logger Enable
☞ การใช้ Logger การโทรระหว่างกลุ่มของสายนอก	30	☞ Trunk to Trunk Logger Enable
☞ กำหนดหมายเลขการเชื่อมต่อ	31	☞ Link Number Assignment
☞ กำหนดเส้นทางการเชื่อมต่อ	31	☞ Link Line Assignment
☞ กำหนดโปรโตคอลและการเข้ารหัสในการเชื่อมต่อ	32	☞ Link VoIP Codec And Protocol
☞ ชื่อของระบบ	32	☞ System Text
5. โปรแกรม การบันทึกข้อมูล กลุ่มสายนอก / สายใน		5. Record Extension / CO.Line Group Programming
☞ บันทึกข้อมูลการโทรออกของกลุ่มสายนอก	33	☞ CO. Group To Recorded For Outgoing Call
☞ ให้บันทึกข้อมูลการโทรออกของกลุ่มสายใน	33	☞ Ext. Group To Recorded For Outgoing Call
☞ บันทึกข้อมูลการโทรเข้าของกลุ่มสายนอก	33	☞ CO. Group To Recorded For Incoming Call
☞ ให้บันทึกข้อมูลการโทรเข้าของกลุ่มสายใน	33	☞ Ext. Group To Recorded For Incoming Call
☞ ให้บันทึกข้อมูลผู้เรียกโทรภายใน	33	☞ Intercom Caller To Recorded
☞ ให้บันทึกข้อมูลผู้ถูกเรียกจากเครื่องภายใน	33	☞ Intercom Called To Recorded

5. โปรแกรม การบันทึกข้อมูล กลุ่มสายนอก / สายใน	PAGE	5. Record Extension / CO.Line Group Programming
☞ กำหนดให้บันทึกคำสั่งบริการ	35	☞ Service Command To Recorded
☞ กำหนดวิธีการบันทึกข้อมูล	35	☞ Record Type
☞ รายงานเหตุการณ์ของกลุ่มสายนอก	36	☞ Event Of Co-Group
☞ รายงานเหตุการณ์ของกลุ่มสายใน	36	☞ Event Of Ext-Group
6. โปรแกรมการพิมพ์รายงาน		6. Printing Report Programming
☞ พอร์ตพิมพ์อัตโนมัติ	36	☞ Automatic Printer Port
☞ พอร์ตพิมพ์เมื่อได้รับคำสั่ง	36	☞ Manual Printer Port
☞ กำหนดให้พิมพ์ของกลุ่มสายนอก	37	☞ CO. Group To Reported
☞ กำหนดให้พิมพ์ของกลุ่มสายใน	37	☞ Ext. Group To Reported
☞ กำหนดความเร็วในการพิมพ์	38	☞ RS-232 Bit Rate
☞ กำหนดภาษาที่ใช้ในการพิมพ์	38	☞ Billing Language
☞ กำหนดความยาว หน้ากระดาษของเครื่องพิมพ์	38	☞ Page Length
☞ กำหนดจำนวนรายการต่อหน้ากระดาษ	38	☞ Line Per Page
☞ กำหนดขอบด้านบน	38	☞ Top Margin
☞ กำหนดระยะห่างของการพิมพ์แต่ละชุด	39	☞ Separate Margin
7. โปรแกรมระบบ LAN		7. LAN System Programming
☞ IP Address	39	☞ IP Address
☞ SUBNET MASK	39	☞ SUBNET MASK
☞ GATEWAY	39	☞ GATEWAY
8. โปรแกรมระบบ SIP Phone		8. SIP Phone System Programming
☞ หมายเลข SIP-PHONE	40	☞ SIP Number
☞ รหัสผ่าน SIP	40	☞ SIP Password
☞ กลุ่มสายใน SIP	40	☞ SIP Extension Group
☞ SIP-PHONE Codec	41	☞ SIP-PHONE Codec
☞ IP Address (IPX)	41	☞ IP Address (IPX)
☞ SUBNET MASK (IPX)	41	☞ SUBNET MASK (IPX)
☞ GATEWAY (IPX)	41	☞ GATEWAY (IPX)
☞ DNS Server (IPX)	41	☞ DNS Server (IPX)
9. โปรแกรม เกี่ยวกับสายภายใน		9. Extension Programming
☞ กำหนดกลุ่มสายใน	42	☞ Extension Group Assignment
☞ ชื่อของโทรศัพท์ภายใน	42	☞ Name of Extension
☞ บันทึกหมายเลขย่อหน้าส่วนรวม	42	☞ System Memory Setting
☞ ชื่อของหน่วยความจำหมายเลขย่อ	43	☞ Name Of Memory
☞ รหัสสำหรับใช้โทรออก	43	☞ Account Code
☞ หมายเลขภายในของรหัสสำหรับพิมพ์บิล	43	☞ Account Number
☞ กลุ่มสายในของรหัส	43	☞ Account Group
10.โปรแกรม เกี่ยวกับสายนอก		10.CO.Line Programming
☞ กำหนดพอร์ตสายนอก	44	☞ Port of Co.line
☞ กำหนดกลุ่มสายนอก	44	☞ Group of Co.line

สารบัญ

Contents

10.โปรแกรมเกี่ยวกับสายนอก	PAGE	10.CO.Line Programming
☞ ชนิดปุ่มกด DTMF	46	☞ Dial DTMF Mode
☞ อัตราส่วน B/M	46	☞ Dial Pulse Type
☞ กำหนดลำดับการเรียกสายนอก	46	☞ Trunk Access
☞ การส่ง FLASH ให้กับสายนอก	47	☞ Trunk Flash Assignment
☞ กำหนดการใช้เบอร์สายนอก	47	☞ Incoming CID. Assignment
☞ พิมพ์เครื่องหมายนำหน้าหมายเลขโทรออก	48	☞ Trunk Printing Prefix
☞ กำหนดช่วงเวลาบันทึกข้อมูล	48	☞ Duration Time to Start Recording
☞ ลักษณะการโทรเข้าของกลุ่มสายนอก	50	☞ Incoming Mode
☞ กำหนดหมายเลขผู้ใช้บริการ	51	☞ User Service Number
☞ กำหนดเครื่องแฟกซ์อัตโนมัติ	51	☞ Fax Service Number
☞ ระดับการโทรออกของกลุ่มสายนอก	53	☞ Class of Trunk
☞ กำหนดการตั้งเรียก ก่อนตอบรับอัตโนมัติ	53	☞ Answering Time Setting
☞ เลือกภาษา OGM. ของกลุ่มสายนอก	54	☞ Language of CO-Group
☞ ตั้งเวลาการใช้สายนอกเมื่อโทรออก	55	☞ Trunk Outgoing Timer Limit
☞ ตั้งเวลาการใช้สายนอกจากการโทรเข้า	55	☞ Trunk Incoming Timer Limit
☞ กำหนดเส้นโทรกลุ่มสายนอกกับกลุ่มสายนอก	55	☞ Trunk To Trunk Assignment
☞ ใช้การคิดเงินแบบ พัลส์มิเตอร์	55	☞ Pulse Metering Assignment
☞ กำหนดกลุ่มสายนอกสำหรับระบบกระจายตู้สาขา	57	☞ Distribute Network Assignment
☞ ระยะเวลาตรวจสอบสายที่ต่อเป็น Distribute Network	57	☞ Distribute Network Handshake
☞ เวลาค้นหาสำหรับระบบกระจายตู้สาขา	57	☞ Distribute Network Hold Time
☞ ชื่อของกลุ่มสายนอก	59	☞ Name Of Co.Group
☞ ชื่อของสายนอก	59	☞ Name Of Co.Line
☞ บริการโทรเข้าสายตรง	60	☞ Direct Number of Coline
☞ บริการโทรออกสายตรง	60	☞ Direct Outgoing Mode
11.โปรแกรมเกี่ยวกับการโทรออกอัตโนมัติ		11.Auto Route Programming
☞ กำหนดหมายเลขที่จะให้เลือกเส้นทางโทรออก	61	☞ Auto-Route Number
☞ กำหนดหมายเลขที่โทรออก	61	☞ Auto-Route Outgoing Number
☞ กำหนดจำนวนหลักน้อยที่สุด	61	☞ Auto-Route Minimum Digits
☞ กำหนดจำนวนหลักมากที่สุด	61	☞ Auto-Route Maximum Digits
☞ กำหนดเวลาเริ่มใช้งานของแต่ละเส้นทาง	61	☞ Auto-Route Start Time
☞ กำหนดเวลาเลิกใช้งานของแต่ละเส้นทาง	61	☞ Auto-Route End Time
☞ กำหนดเส้นทางที่โทรออก	62	☞ Auto-Route Trunk Access
12.โปรแกรมเกี่ยวกับสายนอกแบบ IP		12.IP-Trunk Programming
☞ ชื่อของสายนอก IP	63	☞ IP-Trunk UserName
☞ รหัสผ่านของสายนอกแบบ IP	63	☞ IP-Trunk Password
☞ IP-Trunk Realm	64	☞ IP-Trunk Realm
☞ IP-Trunk Proxy Server	64	☞ IP-Trunk Proxy Server
☞ กำหนดหมายเลขสายนอกแบบ IP	64	☞ IP-Trunk Number
☞ กำหนดกลุ่มสายนอกแบบ IP	65	☞ IP-Trunk Group
☞ IP-Trunk Codec	65	☞ IP-Trunk Codec
13.โปรแกรมการเชื่อมต่อระบบ E1		13.Network-Link Programming
☞ กำหนดการใช้ E1	66	☞ E1 Assignment
☞ กำหนดลักษณะของ E1	66	☞ E1 Feature

13.โปรแกรมการเชื่อมระบบ E1	PAGE	13.Network-Link Programming
☞ กำหนดฟังก์ชันของ E1	66	☞ E1 Function
☞ กำหนดรูปแบบของ E1	66	☞ E1 Type of number
☞ กำหนดคุณสมบัติ E1	66	☞ E1 Specification
☞ กำหนดหมายเลขเรียก E1	67	☞ E1 Caller Number
☞ กำหนดหมายเลขหน้าหน้า DDI	67	☞ DDI Table
☞ กำหนดหมายเลขปลายทางของ DDI	67	☞ DDI to Extension Number
☞ กำหนดกลุ่มสายนอกของ DDI	67	☞ DDI to Trunk Group
☞ กำหนดจำนวนหลักของหมายเลขเรียกเข้า E1	68	☞ E1 RX-Digits
14.โปรแกรม เกี่ยวกับสายภายใน / ภายนอก		14.Extension / CO.Line Programming
☞ กำหนดการโทรออกของกลุ่มสายใน	69	☞ Outgoing Call Assignment
☞ กำหนดการโทรเข้าของสายนอก	69	☞ Incoming Call Assignment
☞ กำหนดกลุ่มการเรียกสายใน	69	☞ Intercom Call Assignment
☞ โทรออกกลุ่มการเรียกสายนอกอัตโนมัติ	70	☞ Automatic Trunk Access
☞ กำหนดโอนสายนอกจากโทรออก	71	☞ Outgoing Transfer Assignment
☞ กำหนดโอนสายนอกจากโทรเข้า	71	☞ Incoming Transfer Assignment
☞ กำหนดการโอนสายภายใน	71	☞ Intercom Transfer Assignment
☞ กำหนดกลุ่มการแทรกสาย	72	☞ Intrusion Assignment
☞ กำหนดการดั่งฟังกลุ่มภายใน	73	☞ Service Observation Assignment
☞ ตั้งเวลาใช้เมื่อโทรออกสายนอก	74	☞ Outgoing Timer Limit
☞ ตั้งเวลาใช้เมื่อโทรเข้าจากสายนอก	74	☞ Incoming Timer Limit
☞ ตั้งเวลาใช้สายจากการโทรภายใน	74	☞ Intercom Timer Limit
☞ ระดับความสามารถการโทรออก	76	☞ Class of Service Assignment
☞ ชนิดของสายด่วน	77	☞ Hot-Line Mode
☞ การใช้เครื่องคีย์เป็นโอเปอเรเตอร์	78	☞ Key-Telephone Operator Mode
☞ ใช้ประกาศออกเครื่องคีย์	78	☞ Paging to Key Telephone
☞ ผู้ใช้ขอใช้งานด้วยรหัสประจำเครื่อง	78	☞ User Identification Access
☞ ระดับการโทรออกด้วยรหัสประจำเครื่อง	79	☞ Class of Use Identification
☞ อนุญาตให้ใช้ Account Code	80	☞ Account Code Permission
☞ ชื่อของกลุ่มสายใน	81	☞ Name of Extension Group
☞ จำนวนเงินการโทรออกที่ถูกจำกัด	82	☞ Money Limit Assignment
☞ กำหนดกลุ่มอนุญาตการพักสายก่อนเวลา	82	☞ Before Timeout Transfer Group
☞ กำหนดสายข้อมูล	82	☞ Data-Line Assignment
15.การโปรแกรม เกี่ยวกับระบบฝากข้อความ		15.Voice Mail Programming
☞ กำหนดกลุ่มสายในที่สามารถใช้ระบบฝากข้อความ	84	☞ Voice- Mail Service Assignment
☞ เตือนด้วยเสียงเมื่อมีข้อความมาฝากไว้	84	☞ Voice-Mail Message Assignment
☞ เตือนด้วยไฟสัญญาณเมื่อมีข้อความมาฝากไว้	84	☞ Voice-Mail Lamp Assignment
☞ ให้ส่งสัญญาณโชว์เบอร์ผู้เรียก	85	☞ Caller ID. Service Assignment
☞ ให้ส่งสัญญาณเสียงตอบตามคำสั่งได้	85	☞ Voice Response Assignment
☞ ส่งสัญญาณเตือนเมื่อบันทึกข้อมูลใช้โทรศัพท์	85	☞ Record Tone Enable
16.การโปรแกรมการควบคุม		16.Control Resource Programming
☞ กำหนดกลุ่มการควบคุมสายภายใน	87	☞ Control Group Assignment
☞ กำหนดกลุ่มสายในควบคุมระบบ	87	☞ System Control Assignment
☞ กำหนดกลุ่มสายในควบคุมการพิมพ์	87	☞ Printing Control Assignment
☞ กำหนดกลุ่มสายในควบคุมรีเลย์	87	☞ Relay Control Assignment

สารบัญ

Contents

16.การโปรแกรมการควบคุม	PAGE	16.Control Resource Programming
☞ กำหนดกลุ่มการปิด-เปิด ห้องพัก	87	☞ Room Status Enable
☞ กำหนดชื่อประเภทห้องพัก	89	☞ Name of Room Status
☞ กำหนดเส้นทางการเชื่อมต่อ	90	☞ Link Line Assignment
☞ E&M Signaling	90	☞ E&M Signaling
☞ กำหนดการโอนกลับ	90	☞ Transfer Back Assignment
17.การโปรแกรม รีเลย์-ชุดตรวจจับ		17.Control Relay-Sensor Programming
☞ กำหนดหมายเลขรีเลย์	91	☞ Number of Relay
☞ กำหนดกลุ่มรีเลย์	91	☞ Group of Relay
☞ การควบคุมรีเลย์	91	☞ Relay Mode
☞ กำหนดการหน่วงเวลาปิดชุดควบคุมรีเลย์	91	☞ Relay Hold Time Setting
☞ เลือกรีเลย์ให้กลับทิศทาง ปิด-เปิด	91	☞ Relay Inverse Mode
☞ กำหนดการเลือกใช้งานรีเลย์	91	☞ Relay Hardware Assignment
☞ กำหนดหมายเลขโทรศัพท์ที่จะไปแจ้งเตือน	92	☞ ECS. Warning Number
☞ การตั้งค่าเวลาของระบบควบคุมไฟฟ้า	93	☞ ECS. Timer
☞ โหมดของระบบควบคุมไฟฟ้า	93	☞ ECS. Mode
☞ การปิด-เปิด ชุดควบคุมรีเลย์ ตามเวลา	93	☞ Timer Control Setting
☞ เวลาเริ่มเมื่อเริ่มต้นของรีเลย์	94	☞ Relay Initial Time
☞ กำหนดอัตราค่าใช้จ่าย ECS	94	☞ ECS. Rate
☞ กำหนดเวลาเตือนเมื่อ ECS.หมดเวลาใช้งาน	94	☞ ECS. Warning Times
☞ กำหนดการเลือกใช้งานอุปกรณ์ตรวจจับ	94	☞ Sensor Hardware Assignment
☞ กำหนดชื่อเซ็นเซอร์	94	☞ Name of Sensor
☞ กำหนดเซ็นเซอร์	95	☞ Sensor Assignment
☞ กำหนดเซ็นเซอร์ให้กลับทิศทาง	95	☞ AUX-Sensor Inverse
☞ กำหนดชื่อของ Alarm	95	☞ Name Of Alarm
☞ กำหนดเวลาหน่วงเปิดเมื่อเซ็นเซอร์ทำงานแบบที่ 1	95	☞ Entry Delay Time1
☞ กำหนดเวลาหน่วงเปิดเมื่อเซ็นเซอร์ทำงานแบบที่ 2	96	☞ Entry Delay Time2
☞ ปิดหน่วงเวลา	96	☞ Exit Delay Time
☞ กำหนดการรีเซ็ตเวลาใช้งาน Alarm	96	☞ Alarm Reset Time
☞ กำหนดตัวเลือกสำหรับใช้งาน Alarm	96	☞ Alarm Option
☞ Alarm Output	97	☞ Alarm Output
☞ ส่งสัญญาณเตือนภัยไปยังโทรศัพท์ภายใน	97	☞ Alarm to Extension
☞ ส่งสัญญาณเตือนภัยไปยังสายนอก	98	☞ Alarm to CO.Line
☞ หมายเลขเรียกออกเมื่อเกิด Alarm	98	☞ Alarm Dial Number
☞ User Code	98	☞ User Code
☞ User Area	98	☞ User Area
18.การโปรแกรม การคิดเงินค่าโทรศัพท์		18.Billing Programming
☞การโปรแกรมการคิดเงินค่าโทรศัพท์ภายใน		☞Intercom Billing Programming
☞ ให้คิดเงินการโทรภายใน	99	☞ Intercom Call Charge
☞ กำหนดเวลาช่วงแรก ของการโทรภายใน	99	☞ Intercom First Time
☞ กำหนดอัตราค่าใช้จ่ายช่วงแรก ของการโทรภายใน	99	☞ Intercom First Rate
☞ กำหนดหน่วยเวลา ของการโทรภายใน	99	☞ Intercom Unit Time
☞ กำหนดอัตราค่าใช้จ่ายต่อหน่วยของการโทรภายใน	99	☞ Intercom Unit Rate
☞ กำหนดกลุ่มส่วนลดค่าบริการของการโทรภายใน	99	☞ Intercom Discount Group
☞การโปรแกรมการคิดเงินค่าโทรเข้าจากสายนอก		☞ Incoming Billing Programming
☞ ให้คิดเงินการโทรเข้า	101	☞ Incoming Call Charge

สารบัญ

Contents

☑ การโปรแกรมการคิดเงินค่าโทรเข้าจากสายนอก	PAGE	☑ Incoming Billing Programming
☞ กำหนดเวลาช่วงแรก ของการโทรเข้า	101	☞ Incoming First Time
☞ กำหนดอัตราค่าใช้ช่วงแรก ของการโทรเข้า	101	☞ Incoming First Rate
☞ กำหนดหน่วยเวลา ของการโทรเข้า	101	☞ Incoming Unit Time
☞ กำหนดอัตราค่าใช้ต่อหน่วยเวลาของการโทรเข้า	102	☞ Incoming Unit Rate
☞ กำหนดกลุ่มส่วนลดค่าบริการของการโทรเข้า	102	☞ Incoming Discount Group
☞ ให้คิดเงินการโทรออกสายนอก	103	☞ Outgoing Call Charge
☞ กำหนดเวลาช่วงแรก ของการโทรออก	103	☞ Outgoing First Time
☞ กำหนดอัตราค่าใช้ช่วงแรก ของการโทรออก	103	☞ Outgoing First Rate
☞ กำหนดเวลาต่อคาบของการโทรออก	103	☞ Outgoing Unit Time
☞ กำหนดอัตราค่าใช้ต่อหน่วยเวลาโทรออก	105	☞ Outgoing Unit Rate
☞ หมายเลขปลายทางของตารางการโทรออก	105	☞ Table Of Outgoing Dial Number
☞ ชื่อของเลขหมายปลายทางของตารางโทรออก	105	☞ Name Of Outgoing Dial Number
☞ กำหนดกลุ่มของตารางการโทรออก	105	☞ Outgoing Group Assignment
☞ กำหนดชื่อของกลุ่มตารางการโทรออก	106	☞ Name Of Outgoing Group
☞ พิมพ์รายงานให้รายละเอียดของกลุ่มการโทร	106	☞ List Of Outgoing Group
☑ การโปรแกรม กลุ่มส่วนลด การคิดเงินค่าโทร		☑ Discount Group Programming
☞ กำหนดช่วงเวลาของกลุ่มส่วนลดค่าบริการ	107	☞ Time Bank Setting
☞ กำหนดตัวคูณของอัตราส่วนลดค่าใช้ต่อหน่วย	107	☞ Unit Rate Multiplier
☞ กำหนดตัวหารของอัตราส่วนลดค่าใช้ต่อหน่วย	107	☞ Unit Rate Divider
☞ กำหนดเวลาน้อยที่สุดที่จะพิมพ์บิล	110	☞ Minimum Time Margin
☞ กำหนดจำนวนหลักน้อยที่สุดที่จะพิมพ์บิล	110	☞ Minimum Digit Margin
☞ เวลาบวกเพิ่มจากการใช้งานเพื่อการพิมพ์บิล	110	☞ Additional Billing Time
☞ กำหนดให้พิมพ์บิล ออกมาก็หลักของรหัสที่โทรออก	110	☞ Printed Billing Digit
☞ กำหนดลักษณะการพิมพ์บิล	112	☞ Billing Mode
☞ ให้คิดเงินด้วยสัญญาณ Pulse Metering	112	☞ Pulse Metering Charge
☞ กำหนดอัตรา เมื่อไม่ได้รับพัลส์	112	☞ Pulse Metering Zero Rate
☞ กำหนดอัตราค่าใช้ช่วงแรก ของ Pulse Metering	112	☞ Pulse Metering First Rate
☞ กำหนดอัตราค่าใช้ต่อพัลส์	112	☞ Pulse Metering Unit Rate
☞ กำหนดตัวคูณจำนวนเงิน	113	☞ Money Multiplier
☞ กำหนดชื่อรายการที่ต้องเสียภาษี	113	☞ Name of TAX
☞ กำหนดเปอร์เซ็นต์ของภาษี	113	☞ Percent of TAX
☞ กำหนดชื่อรายการคิดเงินเพิ่ม	114	☞ Name of Charge
☞ ตั้งราคาการคิดเงินเพิ่ม	114	☞ Value of Charge
☞ ให้คิดเงินรายการอาหาร	114	☞ Mini Bar Charge
☞ การตั้งราคารายการอาหาร	114	☞ Food Price
☞ การตั้งชื่อรายการอาหาร	116	☞ Food Name
19. โปรแกรมฐานเวลา		19. Timer Programming
☞ กำหนดให้เป็นค่าโรงงานทั้งหมด	117	☞ Time Default Setting
☞ ช่วงตรวจจับสัญญาณกรณีตั้งติด	117	☞ Ringing-On Time Setting
☞ ช่วงตรวจจับสัญญาณกรณีตั้งดับ	117	☞ Ringing-Off Time Setting
☞ ตั้งเวลาการตัดสัญญาณ	117	☞ CO. Line Disconnect Time Setting
☞ ตั้งเวลาสัญญาณพักสาย	117	☞ CO. Line Flash Time Setting

19. โปรแกรมฐานเวลา (ต่อ)	PAGE	19. Timer Programming
☞ กำหนดเวลาห่วงสัญญาณ	117	☞ CO. Line Dialing Delay Time Setting
☞ กำหนดเวลาสัญญาณเมื่อทวนซ้ำเลขหมาย	117	☞ CO. Line Dialing Delay Time For Redial Setting
☞ กำหนดเวลาการกดรหัสติดต่อก	118	☞ CO. Line Prefix Code Dialing Delay Time Setting
☞ กำหนดเวลาโทรสายด่วนอัตโนมัติ	118	☞ Hot-Line Delay Time Setting
☞ กำหนดเวลาตัวเลขหมายโทรออกหลักแรก	118	☞ CO. Line First-Digit Time Setting
☞ กำหนดเวลาตัวเลขหมายโทรออกหลักต่อไป	118	☞ CO. Line Inter-Digit Time Setting
☞ ตั้งเวลาการเรียกสายนอก	118	☞ CO. Line Calling Time Setting
☞ ตั้งเวลาการตัดสายนอกเมื่อวางหู	118	☞ CO. Line Busy Time Setting
☞ ตั้งเวลาให้ออนกลับผู้โอนเมื่อไม่มีผู้รับสาย	119	☞ CO. Line Transfer Time Setting
☞ ตั้งเวลาการรับสายเมื่อมีการโอนกลับ	119	☞ CO. Line Return Back Time Setting
☞ ตั้งเวลาการค้างสาย	119	☞ CO. Line System Hold Time Setting
☞ ตั้งเวลาการรับฝากสาย	119	☞ CO. Line System Park Time Setting
☞ กำหนดช่วงเวลาสูงสุดของการใช้ Flash	119	☞ Maximum Flash Time Setting
☞ กำหนดช่วงเวลาไม่รับสาย แล้วให้ฝากสาย	119	☞ No Answer Transfer Time Setting
☞ จำนวนครั้งในการตั้งปลุก	120	☞ Retry Wake Up Time Setting
☞ ช่วงระยะเวลาการตั้งปลุกครั้งแรก	120	☞ First Wake Up Duration Time
☞ ระยะเวลาห่างในการปลุกครั้งต่อไป	120	☞ Extend Wake Up Time Setting
☞ ระยะเวลาที่กระดิ่งดังครั้งสุดท้าย	120	☞ Last Wake Up Duration Time
☞ Flash Extend Wake Up Time Setting	121	☞ Flash Extend Wake Up Time Setting
☞ ตั้งเวลาสนทนาระหว่างสายนอกกับสายนอก	121	☞ Trunk To Trunk Time Setting
☞ Scheduled Task	121	☞ Scheduled Task
20. การโปรแกรมช่วยพิเศษ		20. Option Programming
☞ ระดับการตรวจจับสัญญาณกดปุ่ม (DTMF) ของสายใน	121	☞ DTMF Level For Extension
☞ ระดับการตรวจจับสัญญาณกดปุ่ม (DTMF) ของสาย	122	☞ DTMF Level For CO.Line
☞ ระดับการตรวจจับของสัญญาณ Tone ต่างๆ ในระบบ	122	☞ Call Progress Tone Level
☞ กำหนดค่าจากโรงงานทั้งหมด	123	☞ All Data Default Setting
☞ บริการกลางคืนเหมือนกลางวัน	123	☞ Night Mode As Same As Day Mode
☞ กำหนดค่าจากโรงงาน แบบเลือกได้	123	☞ Selectable Default Setting
☞ ปรับปรุงให้เป็นโปรแกรมใหม่	123	☞ Version Update
☞ พื้นที่ ที่ติดตั้งตู้สาขา	124	☞ Billing Zone
☞ บันทึกโปรแกรมลงใน Mass Storage (SD/CF)	125	☞ Save Program To Mass Storage (SD/CF)
☞ เรียกโปรแกรมจาก Mass Storage (SD/CF)	125	☞ Load Program From Mass Storage (SD/CF)
☞ นำข้อมูลในหน่วยความจำหลักไปไว้ในหน่วยความจำสำรอง	125	☞ Synchronize With Internal-Memory
☞ นำข้อมูลในหน่วยความจำสำรองไปไว้ในหน่วยความจำหลัก	125	☞ Synchronize With Expand-Memory
☞ ปรับปรุงเวลา	125	☞ Time Adjustment
☞ กำหนดกลุ่มหมายเลขภายใน	126	☞ Extension Group Assignment
☞ ชื่อของโทรศัพท์ภายใน	126	☞ Name Of Extension
☞ แสดงผล VERSION	126	☞ Display Version Number
21. ค่ากำหนดจากโรงงาน	127	21. Default Setting
22. ดัชนีการโปรแกรม	160	22. Programming Setting
23. ดัชนีการใช้งาน	168	23. User Index

การโปรแกรมระบบ (System Programming)

System Programming Access

Programming by standard telephone (DTMF Type) on any extension. Display the programming parameter on Display Board or on Key Telephone.

1. Lift the hand set or press the “ SP-PHONE ” button.
2. Dial programming code.
* 0 1 2 3 #
3. Dial “ PASSWORD “ (If You have any)
(PASSWORD) # (Default = 1 2 3 4)
4. Enter the programming data
5. Hang up after finish program.

ขั้นตอนการเข้าสู่การโปรแกรมระบบ

โปรแกรมโดยผ่านเครื่องโทรศัพท์ธรรมดาแบบกดปุ่ม ณ ตำแหน่งเครื่องภายในเครื่องใด ๆ แสดงผลบนจอแสดงผลการโปรแกรม Display Board หรือ บนจอเครื่องโทรศัพท์แบบพิเศษ Key Telephone เมื่อใช้เครื่องนั้นโปรแกรม

1. ยกหูโทรศัพท์ขึ้น หรือกดปุ่ม “ SP-PHONE ”
2. กดรหัสการเข้าโปรแกรม
* 0 1 2 3 #
3. กดรหัสผ่าน (ถ้ามี)
(รหัสผ่าน) # (ค่าจากโรงงาน = 1 2 3 4)
4. ทำการโปรแกรมข้อมูลต่าง ๆ
5. วางหู เมื่อสิ้นสุดการโปรแกรม

Remote Programming Method

Programming by the standard telephone through any CO. Line.

1. When talking to CO. Line press “ FLASH “
2. Dial Programming code
* 0 1 2 3 #
3. Dial “PASSWORD” (If You have any)
(PASSWORD) #
4. Enter the programming data from service center.
5. Hang up after finish program.

Warning...

During Programming, avoid conversation which may cause error.

ขั้นตอนการโปรแกรมทางไกล

โปรแกรมโดยผ่านเครื่องโทรศัพท์ธรรมดาแบบกดปุ่ม ที่เชื่อมต่อกับสายนอกใดก็ได้

1. ในขณะที่สนทนาสายนอก กดปุ่ม FLASH หรือ พักสาย ด้านตู้ที่จะโปรแกรม
2. กดรหัส เข้าโปรแกรมทางด้านตู้ที่จะโปรแกรม
* 0 1 2 3 #
3. กดรหัสผ่าน (ถ้ามี) ทางด้านตู้ที่จะโปรแกรม
(รหัสผ่าน) #
4. ทำการโปรแกรมข้อมูลต่าง ๆ ได้โดยผ่านทางสายนอกที่คุยด้วย (ศูนย์บริการ)
5. วางหู เมื่อสิ้นสุดการโปรแกรม

ข้อควรระวัง...

ในขณะที่ทำการโปรแกรมสามารถสนทนากันได้ตามปกติ แต่อาจทำให้ข้อมูลผิดพลาดได้ ดังนั้น ในขณะที่ทำการโปรแกรมตามข้อที่ 4 จึงไม่ควรสนทนากัน

Programming

ศัพท์เฉพาะ

Port	= พอร์ตต่างๆ เช่น Physical Port, Logical Port Physical Port เป็นพอร์ตที่มองเห็นทางกายภาพเช่น (Ext. Port, Relay Control Port) Logical Port เป็นพอร์ตสมมุติให้โปรแกรมเรียกใช้ (Operator Port, Hunting Port)
Ext. Port	= จุดเข้าสายภายในที่ 1-512 และอื่นๆ ตามที่กำหนดในโปรแกรมนั้น
Data Port or Console Port	= จุดเข้าสายเครื่อง Key Telephone
Serial Port or RS-232	= จุดต่อเครื่องพิมพ์ หรือคอมพิวเตอร์ หรือโมเด็ม
Hunting Group	= กลุ่มการเรียกสายตามเลขนำหมู่
CO., CO. Line	= สายนอกที่ 1-128
CO. Group	= กลุ่มสายนอก ที่ 1-32
Ext. Group	= กลุ่มสายในที่ 1-32
Trunk Calling Group	= กลุ่มการเรียกสายนอก 1-8
Outgoing Group	= กลุ่มของการโทรออก กลุ่มตารางการคิดเงิน
List of Outgoing Group	= กลุ่มที่ต้องการให้พิมพ์รายละเอียด เมื่อพิมพ์บิล
Department of CO.Group	= แผนกของกลุ่มสายนอก
Department of Ext.Group	= แผนกของกลุ่มสายใน

P000 Date & Time Setting	
* 000 # YY # MM # DD # W # HH # NN #	
YY = 00-99 (Year) ; 2000-2099	
MM = 01-12 (Month)	
DD = 01-31 (Day)	
W = 1-7 (Day of week) ; 1=Monday, 7=Sunday	
HH = 00-23 (Hour)	
NN = 00-59 (Minute)	
Example...	
Date:Friday 23 th . October 2009,Time 4.09 PM.	
Press * 0 0 0 # 0 9 # 1 0 # 2 3 # 5 # 1 6 # 0 9 #	

P000 กำหนดวันที่และเวลา	
* 000 # YY # MM # DD # W # HH # NN #	
YY = 00-99 (ปี) ; 2000-2099	
MM = 01-12 (เดือน)	
DD = 01-31 (วันที่)	
W = 1-7 (สัปดาห์) ; 1=วันจันทร์, 7=วันอาทิตย์	
HH = 00-23 (ชั่วโมง)	
NN = 00-59 (นาที)	
ตัวอย่าง...	
วัน ศุกร์ ที่ 23 ตุลาคม ค.ศ.2009,เวลา 16.09 น.	
กด * 0 0 0 # 0 9 # 1 0 # 2 3 # 5 # 1 6 # 0 9 #	

P001 Numbering Assignment	
* 001 # Ext # [Number] #	
Ext = 0	[All(1-512)]
= 1-512	(Extension Port 1-512)
= 801-900	(Function 1-100)
= 901-940	(Hunting Group 1-40)
= 941-948	(Operator 1-8)
[Number] ... 0-99999999 (Ext. number)	
= 0-9	(Data Entry)
= *0	(Clear)
= *5	(*)
= *6	(#)
Default ...	

P001 กำหนดเลขหมายของระบบ	
* 001 # Ext # [Number] #	
Port = 0	(ทั้งหมด)
= 1-512	(หมายเลขพอร์ต 1-512)
= 801-900	(ฟังก์ชัน 1-100)
= 901-940	(กลุ่ม Hunting ที่ 1-40)
= 941-948	(โอเปอเรเตอร์ 1-8)
[Number]...0-99999999 (เลขหมายภายใน)	
= 0-9	(ป้อนข้อมูล)
= *0	(ลบ)
= *5	(เครื่องหมาย *)
= *6	(เครื่องหมาย #)
ค่าจากโรงงาน ...	

ระบบเลขหมายของผู้รับ Diamond3, Jupiter, Platinum ประกอบด้วยส่วนต่างๆ คือ
<p>1. หมายเลขประจำเครื่องโทรศัพท์ (Extension Number) หรือเบอร์ภายในของเครื่องโทรศัพท์ ค่าจากโรงงานของผู้สาขาโทรศัพท์ฟอนนิค ได้มีการกำหนดหมายเลขประจำแต่ละเครื่องไว้ 512 หมายเลข ตามลำดับ คือ หมายเลข 1001-1512 ให้กับ เครื่องโทรศัพท์ภายในลำดับที่ 1-512 (Extension Port 1-512)</p> <p>ในการนำไปใช้งานจริงๆ นั้นหมายเลขประจำเครื่องโทรศัพท์จะถูกเปลี่ยนตามความเหมาะสม โดยจะเป็นเลขอะไรก็ได้ตั้งแต่ 1-8 หลักตามความต้องการ เช่น สำหรับ อพาร์ทเมนท์ หอพัก หรือโรงแรม แบ่งหมายเลขขึ้นต้น ตามชั้นแล้วตามด้วยหมายเลขตามลำดับของชั้นนั้น เป็นต้น</p> <p>การนับลำดับของสายใน</p> <ul style="list-style-type: none"> - ตู้ JSD-48P มี 4 Slot เมื่อใช้เป็นแผงสายใน JSD-16SLT/C จำนวน 3 แผง จะได้ 48 สายใน - ตู้ CIX-824 เมื่อใช้แผง M616 จำนวน 1 แผง และแผง E208 จำนวน 1 แผง จะได้ 24 สายใน - ตู้ CIX-832 เมื่อใช้แผง M616 จำนวน 1 แผง และแผง E216 จำนวน 1 แผง จะได้ 32 สายใน - ตู้ JSD-64P และตู้ Jupiter-64 มี 5 Slot เมื่อใช้เป็นแผงสายใน JSD-16SLT/C จำนวน 4 แผง จะได้ 64 สายใน - ตู้ JSD-128P และตู้ Jupiter-128 มี 9 Slot เมื่อใช้เป็นแผงสายใน JSD-16SLT/C จำนวน 8 แผง จะได้ 128 สายใน - ตู้ DX-256 มี 16 Slot เมื่อใช้เป็นแผงสายใน DX-16SLT/C จำนวน 16 แผง จะได้ 256 สายใน - ตู้ DX-512 มี 32 Slot เมื่อใช้เป็นแผงสายใน DX-16SLT/C จำนวน 32 แผง จะได้ 512 สายใน <p>*** เมื่อมีการกำหนดหมายเลขนำหน้าเดียวกันแต่มีจำนวนหลักต่างกันระบบจะใช้การหน่วงเวลาการกดหมายเลข เช่น เมื่อมีการกำหนดหมายเลข “2” และหมายเลข “201-299” ในระบบเมื่อมีผู้ใช้งานกดหมายเลข 2 ระบบจะคอยจนมั่นใจว่าหมายเลขที่ต้องการคือหมายเลข 2 ไม่มีหมายเลขอื่นต่อท้ายแล้ว ***</p> <p>สำหรับแผง JSD-4ATI, DX-4ATI (4 คอนโซล) หรือ JSD-8ATI, DX-8ATI (8 คอนโซล) จะมีสายในลำดับที่ 1-8 และลำดับของเครื่อง คอนโซล 1-4 หรือ 1-8, ส่วนของการนับลำดับของสายในขึ้นอยู่กับตำแหน่งของช่องสล็อต</p> <p>2. หมายเลขกลุ่มนำหมู่ (Hunting Group) เป็นหมายเลขพิเศษของระบบที่สร้างขึ้น เพื่อเป็นหมายเลขของกลุ่มของโทรศัพท์ภายในหรือหมายเลขประจำแผนก เมื่อมีการกดหมายเลขของเลขนำหมู่แล้ว จะไปตั้งที่เครื่องโทรศัพท์หลายเครื่อง หรือตั้งเป็นกลุ่มตามที่ได้โปรแกรมไว้ล่วงหน้า เมื่อเครื่องในกลุ่มของ Hunting โทรออก จะแสดงรายการการโทรออกเป็นหมายเลขประจำเครื่อง</p> <p>3. หมายเลขโอเปอเรเตอร์ (Operator Number) ในระบบสามารถใช้ได้ 8 หมายเลข เป็นหมายเลขพิเศษของระบบที่สร้างขึ้นเพื่อให้สามารถกดหมายเลขเดียวกัน (เช่น 0) แล้ว กระดิ่งจะไปตั้งที่เครื่องโทรศัพท์คนละเครื่องกัน ในเวลากลางวันกับกลางคืน สามารถตั้งให้หมายเลขของโอเปอเรเตอร์โทรจากสายนอกหรือสายในที่เดียวกัน แต่กดหมายเลขเดียวกัน (เช่น 0) แต่ไปตั้งที่เครื่องโทรศัพท์ภายในคนละเครื่อง เครื่องโทรศัพท์ที่จะตั้งนั้นสามารถตั้งให้เป็นหมายเลขประจำเครื่องหรือหมายเลขนำหมู่ให้ตั้งหลายเครื่องก็ได้</p> <p>4. หมายเลขฟังก์ชัน (Function Number) คือหมายเลขรหัสของฟังก์ชันการใช้งานสำหรับการสั่งงานผู้สาขาโทรศัพท์ต่างๆ โดยระบบกำหนดให้มี 100 รหัสหมายเลข</p>

คำสั่งใช้งานตามหมายเลขฟังก์ชัน 801-900 (Function Port 801-900)

Function Port	Function Operation	Default	ความหมายในการใช้งาน
801	Function command “1”	*1	Station Voice Mail
802	Function command “2”	1900	Voice information
803	Function command “3”	**	Account Code
804	Function command “4”	-	-
805	Function command “5”	*5	การใช้งานคำสั่ง 5
806	Function command “6”	*6	Last Number Redial
807	Function command “7”	*7	Speed Dial (Memory)
808	Function command “8”	-	-
809	Function command “9”	9	Automatic Outward Dialing
810	Function command “#”	#	การใช้งานคำสั่ง #
811	System ID	#	รหัสประจำตัวสาขา ฯ
812-829	-	-	-
830	Central Voice Mail Number	1990	หมายเลข Voice Mail ส่วนกลาง
831	Central Voice Mail Number	1991	หมายเลข Voice Mail ส่วนกลาง
832	Central Voice Mail Number	1992	หมายเลข Voice Mail ส่วนกลาง
833	Central Voice Mail Number	1993	หมายเลข Voice Mail ส่วนกลาง
834	Central Voice Mail Number	1994	หมายเลข Voice Mail ส่วนกลาง
835	Central Voice Mail Number	1995	หมายเลข Voice Mail ส่วนกลาง
836	Central Voice Mail Number	1996	หมายเลข Voice Mail ส่วนกลาง
837	Central Voice Mail Number	1997	หมายเลข Voice Mail ส่วนกลาง
838	Central Voice Mail Number	1998	หมายเลข Voice Mail ส่วนกลาง
839	Central Voice Mail Number	1999	หมายเลข Voice Mail ส่วนกลาง
840	Call Pickup Group	*40	รับสายแทนในกลุ่มที่กำหนด
841	Call Pickup Extension	*41	รับสายระบุสายใน
842	-	*42	-
843	Pickup Waiting Line	*43	รับสายที่มากคอย
844	External Paging	*44	ประกาศออกเครื่องขยายเสียง
845	Page Answering	*45	รับสายจากการประกาศ
846	-	*46	-
847	-	*47	-
848	Counter Mini Bar	*48	ป้อนข้อมูลมินิบาร์ภายนอกห้อง
849	Room Mini Bar	*49	ป้อนข้อมูลมินิบาร์ภายในห้อง
850	Control Code By Trunk	-	รหัสผ่านในการควบคุมรีเลย์ผ่านสายนอก
851-869	-	-	-
870	Speed Dial Memory	*70	โทรออกด้วยหมายเลขย่อส่วนรวม
871	Speed Dial Memory	*71	โทรออกด้วยหมายเลขย่อส่วนรวม
872	Speed Dial Memory	*72	โทรออกด้วยหมายเลขย่อส่วนรวม
873	Speed Dial Memory	*73	โทรออกด้วยหมายเลขย่อส่วนรวม
874	Speed Dial Memory	*74	โทรออกด้วยหมายเลขย่อส่วนรวม
875	Speed Dial Memory	*75	โทรออกด้วยหมายเลขย่อส่วนรวม
876	Speed Dial Memory	*76	โทรออกด้วยหมายเลขย่อส่วนรวม
877	Speed Dial Memory	*77	โทรออกด้วยหมายเลขย่อส่วนรวม
878	Speed Dial Memory	*78	โทรออกด้วยหมายเลขย่อส่วนรวม
879	Speed Dial Memory	*79	โทรออกด้วยหมายเลขย่อส่วนรวม
880	Trunk Access Line	*80	โทรออกระบุสายนอก (01-99)
881	Trunk Access 1 “81”	*81	โทรออกกลุ่มการเรียกสายนอกที่ 1

Function Port	Function Operation	Default	ความหมายในการใช้งาน
882	Trunk Access 2 "82"	*82	โทรออกกลุ่มการเรียกสายนอกที่ 2
883	Trunk Access 3 "83"	*83	โทรออกกลุ่มการเรียกสายนอกที่ 3
884	Trunk Access 4 "84"	*84	โทรออกกลุ่มการเรียกสายนอกที่ 4
885	Trunk Access 5 "85"	*85	โทรออกกลุ่มการเรียกสายนอกที่ 5
886	Trunk Access 6 "86"	*86	โทรออกกลุ่มการเรียกสายนอกที่ 6
887	Trunk Access 7 "87"	*87	โทรออกกลุ่มการเรียกสายนอกที่ 7
888	Trunk Access 8 "88"	*88	โทรออกกลุ่มการเรียกสายนอกที่ 8
889	Auto-Rout Calling Number	*89	หมายเลขสำหรับการโทรออกแบบออโต้รูท
890-899	Speed Dial Memory 990-999	-	หมายเลขย่อหน่วยความจำที่ 990-999
900	Trunk To Trunk	-	โทรจากสายนอก ออกไปสายนอก

คำสั่งใช้งานตามหมายเลข Hunting 901-940 (Function Port 901-940)

Hunting Port	Function Operation	Default	ความหมายในการใช้งาน
901	Hunting Group 1	1901	กลุ่ม Hunting ที่ 1
902	Hunting Group 2	1902	กลุ่ม Hunting ที่ 2
903	Hunting Group 3	1903	กลุ่ม Hunting ที่ 3
904	Hunting Group 4	1904	กลุ่ม Hunting ที่ 4
905	Hunting Group 5	1905	กลุ่ม Hunting ที่ 5
906	Hunting Group 6	1906	กลุ่ม Hunting ที่ 6
907	Hunting Group 7	1907	กลุ่ม Hunting ที่ 7
908	Hunting Group 8	1908	กลุ่ม Hunting ที่ 8
909	Hunting Group 9	1909	กลุ่ม Hunting ที่ 9
910	Hunting Group 10	1910	กลุ่ม Hunting ที่ 10
911	Hunting Group 11	1911	กลุ่ม Hunting ที่ 11
912	Hunting Group 12	1912	กลุ่ม Hunting ที่ 12
913	Hunting Group 13	1913	กลุ่ม Hunting ที่ 13
914	Hunting Group 14	1914	กลุ่ม Hunting ที่ 14
915	Hunting Group 15	1915	กลุ่ม Hunting ที่ 15
916	Hunting Group 16	1916	กลุ่ม Hunting ที่ 16
917	Hunting Group 17	1917	กลุ่ม Hunting ที่ 17
918	Hunting Group 18	1918	กลุ่ม Hunting ที่ 18
919	Hunting Group 19	1919	กลุ่ม Hunting ที่ 19
920	Hunting Group 20	1920	กลุ่ม Hunting ที่ 20
921	Hunting Group 21	1921	กลุ่ม Hunting ที่ 21
922	Hunting Group 22	1922	กลุ่ม Hunting ที่ 22
923	Hunting Group 23	1923	กลุ่ม Hunting ที่ 23
924	Hunting Group 24	1924	กลุ่ม Hunting ที่ 24
925	Hunting Group 25	1925	กลุ่ม Hunting ที่ 25
926	Hunting Group 26	1926	กลุ่ม Hunting ที่ 26
927	Hunting Group 27	1927	กลุ่ม Hunting ที่ 27
928	Hunting Group 28	1928	กลุ่ม Hunting ที่ 28
929	Hunting Group 29	1929	กลุ่ม Hunting ที่ 29
930	Hunting Group 30	1930	กลุ่ม Hunting ที่ 30
931	Hunting Group 31	1931	กลุ่ม Hunting ที่ 31
932	Hunting Group 32	1932	กลุ่ม Hunting ที่ 32
933	Hunting Group 33	1933	กลุ่ม Hunting ที่ 33
934	Hunting Group 34	1934	กลุ่ม Hunting ที่ 34

Hunting Port	Function Operation	Default	ความหมายในการใช้งาน
935	Hunting Group 35	1935	กลุ่ม Hunting ที่ 35
936	Hunting Group 36	1936	กลุ่ม Hunting ที่ 36
937	Hunting Group 37	1937	กลุ่ม Hunting ที่ 37
938	Hunting Group 38	1938	กลุ่ม Hunting ที่ 38
939	Hunting Group 39	1939	กลุ่ม Hunting ที่ 39
940	Hunting Group 40	1940	กลุ่ม Hunting ที่ 40

คำสั่งใช้งานตามหมายเลขฟังก์ชัน 941-948 (Function Port 941-948)

Operator Port	Function Operation	Default	ความหมายในการใช้งาน
941	Operator 1	0	หมายเลขโอเปอเรเตอร์ 1
942	Operator 2	-	หมายเลขโอเปอเรเตอร์ 2
943	Operator 3	-	หมายเลขโอเปอเรเตอร์ 3
944	Operator 4	-	หมายเลขโอเปอเรเตอร์ 4
945	Operator 5	-	หมายเลขโอเปอเรเตอร์ 5
946	Operator 6	-	หมายเลขโอเปอเรเตอร์ 6
947	Operator 7	-	หมายเลขโอเปอเรเตอร์ 7
948	Operator 8	-	หมายเลขโอเปอเรเตอร์ 8

P002 Operator Assignment (Day)
P003 Operator Assignment (Night)
* 002 # XY # [Number] #
XY = 0 (All operator)
X = 1-8 (Operator 1-8)
Y = 1-8 (Department 1-8)
[Number] = 0-99999999
Default...

P002 การใช้งานเป็นโอเปอเรเตอร์ (กลางวัน)
P003 การใช้งานเป็นโอเปอเรเตอร์ (กลางคืน)
* 002 # XY # [Number] #
XY = 0 (ทั้งหมด)
X = 1-8 (โอเปอเรเตอร์ 1-8)
Y = 1-8 (แผนกที่ 1-8)
[Number] = 0-99999999
ค่าจากโรงงาน...

OPERATOR	P002 Operator Day								P003 Operator Night							
	Department								Department							
	1	2	3	4	5	6	7	8	1	2	3	4	5	6	7	8
1	1001	1001	1001	1001	1001	1001	1001	1001	1001	1001	1001	1001	1001	1001	1001	1001
2																
3																
4																
5																
6																
7																
8																

Comment...
<ul style="list-style-type: none"> - For separate Night/day service operator mode - Separate operator for department, Assign department by P028, P029 - Hunting group & type see P001,P012,P013 - Operator Number see P001

หมายเหตุ ...
<ul style="list-style-type: none"> - เพื่อให้เรียก Operator แตกต่างกันในระหว่างเวลา กลางวัน/กลางคืน - แยกการเรียกโอเปอเรเตอร์ไปที่เครื่องโทรศัพท์ ปลายทางที่แตกต่างกันระหว่างแผนก P028, P029 - กลุ่มการ Hunting เปิดใช้ด้วย P001, P012, P013 - หมายเลขโอเปอเรเตอร์ จะต้องเปิดใช้ด้วย P001

P006 Restriction Code Setting	
* 006 # X # [code128dg] #	
X = 0	(All Class)
= 1-20	(Class no.1-20)
[code128digit]... (128digits)	
= *0	(Start)
= *1	[(d)Disable]
= *2	[(e)Enable]
= *3	[(,)And]
= *4	[(-)Except]
= *5-*6	(use for button * , #)
= 0-9	(Data entry)
Default...	

P006 กำหนดระดับการโทรออก	
* 006 # X # [code128dg] #	
X = 0	(ทุก ๆ ระดับ)
= 1-20	(ระดับการโทรออกที่1-20)
[code128dg]... (ป้อนข้อมูลได้ไม่เกิน 128 หลัก)	
= *0	(เริ่มต้น)
= *1	[(d)ไม่อนุญาต]
= *2	[(e)อนุญาต]
= *3	[(,)และ]
= *4	[(-)ยกเว้น]
= *5-*6	(แทนเครื่องหมาย * ,#)
= 0-9	(ป้อนข้อมูล)
ค่าจากโรงงาน...	

Class Of Service	P006 Restriction		P007 Digit	
	Default	New Assignment	Default	New
Class 1	No Use		99	
Class 2	No Use		99	
Class 3	No Use		99	
Class 4	No Use		99	
Class 5	No Use		99	
Class 6	No Use		99	
Class 7	No Use		99	
Class 8	No Use		99	
Class 9	No Use		99	
Class 10	No Use		99	
Class 11	No Use		99	
Class 12	No Use		99	
Class 13	No Use		99	
Class 14	No Use		99	
Class 15	No Use		99	
Class 16	No Use		99	
Class 17	No Use		99	
Class 18	No Use		99	
Class 19	No Use		99	
Class 20	No Use		99	

Example
-Disable 0 and 10 except 01 and 032
[program] = *006#1# *0*10 *310 *401 *3032 #
Display d0,10-01,032
-Enable 13,191,2457354,2467253
[program] = ...# *0 *2 13 *3 191 *3 2457354 *3 2467253 #
Display e13,191, 2457354, 2467253

ตัวอย่าง
-ระดับที่ 1 ไม่อนุญาตโทร 0,10 ยกเว้น 01,032
[program] = *006#1# *0*10 *310 *401 *3032 #
หน้าจอแสดงผล d0,10-01,032
- อนุญาตโทรออก 13,191, 2457354, 2467253
[program] = ...# *0 *2 13 *3 191 *3 2457354 *3 2467253 #
หน้าจอแสดงผล e13,191, 2457354, 2467253

Comment...
<ul style="list-style-type: none"> - Operate with P007, P226, P227, P116, P117 - Class no.1-20 is fully restricted if not define.
Data Condition
<ul style="list-style-type: none"> - Each class must be started with “d” (for Disable) either or “e” (for Enable) - Can use “d”(for Disable) or “e”(for Enable) at the started position of data in each class only. - Can use “-”(for Except) once in each class. - Can use “,”(for And) many times in each class. - Can use * and # for your data entry.
<ul style="list-style-type: none"> - Before start command (by “*0”), to display data , Press “3” for forward and press “1” for backward.

หมายเหตุ...
<ul style="list-style-type: none"> - ใช้ร่วมกับ P007, P226, P227, P116, P117 - ระดับ 1-20 เมื่อไม่ได้กำหนด จะมีความหมายห้ามโทรออก
ข้อกำหนดของข้อมูล
<ul style="list-style-type: none"> - ในแต่ละระดับของการโทรออกต้องขึ้นต้นด้วย (d) ไม่อนุญาต หรือ (e) อนุญาต อย่างใดอย่างหนึ่ง - (d) ไม่อนุญาต หรือ (e) อนุญาต ใช้กรณีขึ้นต้นครั้งแรกของแต่ละระดับเท่านั้นห้ามใช้ในข้อมูล - (-) ยกเว้น ในแต่ละระดับจะใช้ได้เพียงครั้งเดียว - (.) และใช้เชื่อมกลุ่มของข้อมูล เช่น อนุญาต 02, 01, 09 เป็นต้น ใช้ได้หลายครั้งในแต่ละระดับ - เครื่องหมาย * หรือ # เป็นส่วนของข้อมูล เช่น เมื่อต้องการห้ามโทรออกด้วยหมายเลขที่ขึ้นต้นด้วย เครื่องหมาย * หรือ เครื่องหมาย # - ถ้ายังไม่เริ่มต้น (*0) เพื่อป้อนค่าใหม่ สามารถดู ข้อมูลเก่า ที่มากกว่าหน้าจอโดยกดหมายเลข 3 เพื่อเดินหน้า และกด 1 เพื่อถอยหลัง

P007 Restriction Digit Setting
<p>* 007 # X # Y #</p> <p>X = 0 (All class)</p> <p>= 1-20 (Class no.1-20)</p> <p>Y = 0-99 (Maximum digits)</p>
Default... (All Class is 99 digits)
Example...
<ul style="list-style-type: none"> - Class Of Service no.1 call 191,199 only Limit 3 digit of this restriction <p>Press *006#1#*0*2191*3199#</p> <p>*007#1#3#</p>
Comment...
<ul style="list-style-type: none"> - Be used in Ext. Group P226, P227 - Be used in CO. Group P116, P117 - Be used in User ID Class P236, P237

P007 กำหนดจำนวนหลักการโทรออก
<p>* 007 # X # Y #</p> <p>X = 0 (ทุกระดับ)</p> <p>= 1-20 (ระดับที่ 1-20)</p> <p>Y = 0-99 (จำนวนหลักการโทรออกสูงสุด)</p>
ค่าจากโรงงาน...(ทุกระดับโทรออกสูงสุดได้ 99 หลัก)
ตัวอย่าง...
<ul style="list-style-type: none"> - ต้องการให้ระดับที่ 1 โทรออกได้ 191 และ 199 จำกัดให้โทรออกเพียง 3 หลัก <p>กด *006#1#*0*2191*3199#</p> <p>*007#1#3#</p>
หมายเหตุ...
<ul style="list-style-type: none"> - กลุ่มสายในที่นำไปใช้ ดู ที่ P226, P227 - กลุ่มสายนอกที่นำไปใช้ ดู ที่ P116, P117 - ใช้ในระดับการโทรของ User ID ที่ P236, P237

P008 Holiday Setting
<p>* 008 # M # [Day Of Month] #</p> <p>M = 0 (All Month)</p> <p>= 1-12 (Month1-12)</p> <p>[Day Of Month]</p> <p>= 0 (Clear all)</p> <p>= 1-31 (Day1-31)</p> <p>= 99 (Set all)</p>
Default...
(Clear All)

P008 กำหนดวันหยุด
<p>* 008 # M # [Day Of Month] #</p> <p>M = 0 (ทุกเดือน)</p> <p>= 1-12 (เดือนที่1-12)</p> <p>[Day Of Month]</p> <p>= 0 (ไม่มีวันหยุด)</p> <p>= 1-31 (วันที่1-31)</p> <p>= 99 (ทุกวันเป็นวันหยุด)</p>
ค่าจากโรงงาน...
(ไม่มีวันหยุด)

P009 Day/Night Switching Mode
* 009 # X #
X = 0 (Change)
= 1 (Manual mode)
= 2 (Automatic mode refer to P010,P011)
Default... (Manual mode)

P009 การเปลี่ยนการบริการระหว่างกลางวัน/กลางคืน
* 009 # X #
X = 0 (เปลี่ยน)
= 1 (โดยการกดรหัส)
= 2 (โดยการตั้งเวลาร่วมกับ P010,P011)
ค่าจากโรงงาน... (โดยการกดรหัส)

P010 Day Mode Start Time Setting
P011 Night Mode Start Time
* 010 # X # HHMM #
* 011 # X # HHMM #
X = 0 (Every day)
= 1-7 (Day of week) ;
1=Monday,7=Sunday
HHMM = 00:00-23:59 (Hour: Minute)
= 24:00-99:99 (No service)
Default...

P010 กำหนดเวลาเริ่มบริการกลางวัน
P011 กำหนดเวลาเริ่มบริการกลางคืน
* 010 # X # HHMM #
* 011 # X # HHMM #
X = 0 (ทุก ๆ วันในสัปดาห์)
= 1-7 (สัปดาห์) ;
1=วันจันทร์,7=วันอาทิตย์
HHMM = 00:00-23:59 (ชั่วโมง:นาที)
= 24:00-99:99 (ไม่ใช่)
ค่าจากโรงงาน...

Day Of Week		P010	P011
		Day Start Time	Night Start Time
		Default	Default
1	Monday	07:00	18:00
2	Tuesday	07:00	18:00
3	Wednesday	07:00	18:00
4	Thursday	07:00	18:00
5	Friday	07:00	18:00
6	Saturday	07:00	18:00
7	Sunday	07:00	18:00

P012 Hunting Type
* 012 # X # Y #
X = 0 (All group)
= 1-40 (Hunting Group1-40)
Y = 0 (Change)
= 1 (Disable)
= 2 (Terminate mode)
= 3 (Circulate mode)
= 4 (Broadcast mode)
= 5 (Terminate-2)
= 6 (Circulate-2)
Default... (Disable all group)

P012 กำหนดวิธีการเรียกใช้เลขนำหมู่
* 012 # X # Y #
X = 0 (ทุก ๆ กลุ่ม)
= 1-40 (เลขกลุ่ม Hunting)
Y = 0 (เปลี่ยน)
= 1 (ไม่ใช่)
= 2 (เริ่มต้นเครื่องแรกตามลำดับ)
= 3 (เริ่มต้นวนจนรอบตามลำดับ)
= 4 (เรียกหลายเครื่องพร้อมกัน)
= 5 (เริ่มต้นเครื่องแรกตามลำดับ-แบบที่ 2)
= 6 (เริ่มต้นวนจนรอบตามลำดับ-แบบที่ 2)
ค่าจากโรงงาน... (ไม่ใช่)

PO13 Hunting Group Assignment
<p>* 013 # X # [Number] #</p> <p>X = 0 (All Arrangement)</p> <p>= 1-400 (Arrangement 1-400)</p> <p>[Number] = 0-99999999</p> <p>= 0-9 [Data (0-9)]</p> <p>= *0 (Clear)</p> <p>= *1 (Delete)</p> <p>= *3 (Insert)</p>
Default...
(Clear All)
Comment...
<ul style="list-style-type: none"> - Arrangement no 1-10 are Hunting Group 1 - Arrangement no 11-20 are Hunting Group 2 - Arrangement no 21-30 are Hunting Group 3 - Arrangement no 31-40 are Hunting Group 4 - Arrangement no 41-50 are Hunting Group 5 <p>Total Hunting 40 Groups.</p> <ul style="list-style-type: none"> - Each Hunting Group has 1-9 Station. - If need to use 10 Station per Group the next Group must not defined.
<p>Example...</p> <p>Hunting Group 1 have 7 Ext.Number 1001 1002 1003 ... 1007 and have 1 Ext.Number backup 1008</p> <p>* 013 # 1 # 1001 #</p> <p>2 # 1002 #</p> <p>3 # 1003 #</p> <p>4 # 1004 #</p> <p>5 # 1005 #</p> <p>6 # 1006 #</p> <p>7 # 1007 #</p> <p>8 # *#909 #</p> <p>9 # 1008 #</p>

PO13 กำหนดกลุ่มการใช้งานเลขนำหมู่
<p>* 013 # X # [Number] #</p> <p>X = 0 (ทั้งหมด)</p> <p>= 1-400 (ลำดับการใช้เลขนำหมู่ 1-400)</p> <p>[Number] = 0-99999999</p> <p>= 0-9 [ข้อมูล (0-9)]</p> <p>= *0 (ลบทั้งหมด)</p> <p>= *1 (ลบ)</p> <p>= *3 (แทรก)</p>
ค่าจากโรงงาน...
(ลบทั้งหมด)
หมายเหตุ...
<ul style="list-style-type: none"> - ลำดับที่ 1-10 เป็นกลุ่มที่ 1 - ลำดับที่ 11-20 เป็นกลุ่มที่ 2 - ลำดับที่ 21-30 เป็นกลุ่มที่ 3 - ลำดับที่ 31-40 เป็นกลุ่มที่ 4 - ลำดับที่ 41-50 เป็นกลุ่มที่ 5 <p>ไปเรื่อย ๆ ดังนั้น ในระบบจะได้ 40 กลุ่ม</p> <ul style="list-style-type: none"> - แต่ละกลุ่มมีได้ 1-9 เครื่อง - เครื่องที่เป็นลำดับที่ 10 ถ้ามีการใช้งานจะเป็นการเชื่อมกลุ่มไปยังกลุ่มถัดไป ให้เป็นกลุ่มเดียวกันด้วย ดังนั้น ถ้าในกลุ่มที่ 1 มี 10 เครื่อง กลุ่มที่ 2 ก็จะเว้นไว้ไม่ใช้งาน - การกำหนดสมาชิกในแต่ละกลุ่ม Hunting สามารถกำหนดให้เป็นสมาชิกสำรองจะใช้งานได้ก็ต่อเมื่อสมาชิกหลักในกลุ่ม Hunting นั้นๆ ไม่มีคู่สายว่าง ซึ่งในการกำหนดให้เป็นสมาชิกสำรองจะต้องใส่ “ *#909 ” คั่นระหว่างสมาชิกหลักและสมาชิกสำรอง (ไม่สามารถทำงานใน Broadcast Mode ได้)
ตัวอย่าง...
<p>กลุ่มHuntingที่ 1 ประกอบไปด้วย 7 เลขหมายภายใน คือ 1001 1002 1003 ...1007 และมีสมาชิกสำรองเป็น หมายเลข 1008</p> <p>* 013 # 1 # 1001 #</p> <p>2 # 1002 #</p> <p>3 # 1003 #</p> <p>4 # 1004 #</p> <p>5 # 1005 #</p> <p>6 # 1006 #</p> <p>7 # 1007 #</p> <p>8 # *#909 #</p> <p>9 # 1008 #</p>

Example...

Hunting Group 2 have 19 Ext.Number 1001

1002 1003 ... 1019

- * 013 # 1 # 1001 #
- 2 # 1002 #
- 3 # 1003 #
- 4 # 1004 #
- 5 # 1005 #
- 6 # 1006 #
- 7 # 1007 #
- 8 # 1008 #
- 9 # 1009 #
- 10 # 1010 #
- 11 # 1011 #
- 12 # 1012 #
- 13 # 1013 #
- 14 # 1014 #
- 15 # 1015 #
- 16 # 1016 #
- 17 # 1017 #
- 18 # 1018 #
- 19 # 1019 #
- 20 # ____ #

Hunting Group 3 have 6 Ext. Number 1020 1021

1022 ... 1025

- * 013 # 21 # 1020 #
- 22 # 1021 #
- 23 # 1022 #
- 24 # 1023 #
- 25 # 1024 #
- 26 # 1025 #
- 27 # ____ #
- 28 # ____ #
- 29 # ____ #
- 30 # ____ #

Hunting Group 4 have 7 Ext. Number 1026 1027

1028 ... 1032

- * 013 # 31 # 1026 #
- 32 # 1027 #
- 33 # 1028 #
- 34 # 1029 #
- 35 # 1030 #
- 36 # 1031 #
- 37 # 1032 #
- 38 # ____ #
- 39 # ____ #
- 40 # ____ #

ตัวอย่าง...

กลุ่มHuntingที่ 2 ประกอบไปด้วย 19 เลขหมายภายใน

คือ 1001 1002 1003 ...1019

- * 013 # 1 # 1001 #
- 2 # 1002 #
- 3 # 1003 #
- 4 # 1004 #
- 5 # 1005 #
- 6 # 1006 #
- 7 # 1007 #
- 8 # 1008 #
- 9 # 1009 #
- 10 # 1010 #
- 11 # 1011 #
- 12 # 1012 #
- 13 # 1013 #
- 14 # 1014 #
- 15 # 1015 #
- 16 # 1016 #
- 17 # 1017 #
- 18 # 1018 #
- 19 # 1019 #
- 20 # ____ #

Hunting ที่ 3 ประกอบไปด้วย 6 เลขหมายภายใน

คือ 1020 1021 1022... 1025

- * 013 # 21 # 1020 #
- 22 # 1021 #
- 23 # 1022 #
- 24 # 1023 #
- 25 # 1024 #
- 26 # 1025 #
- 27 # ____ #
- 28 # ____ #
- 29 # ____ #
- 30 # ____ #

Hunting ที่ 4 ประกอบไปด้วย 7 เลขหมายภายใน

คือ 1026 1027 1028 ... 1032

- * 013 # 31 # 1026 #
- 32 # 1027 #
- 33 # 1028 #
- 34 # 1029 #
- 35 # 1030 #
- 36 # 1031 #
- 37 # 1032 #
- 38 # ____ #
- 39 # ____ #
- 40 # ____ #

Hunting Group	P001			P012	P013										
	Hunting NO				Hunting Type	Hunting Group									
	Function No.	Default No.	New No.			Arrangement 1-400	1	2	3	4	5	6	7	8	9
					Ext.No	Ext.No	Ext.No	Ext.No	Ext.No	Ext.No	Ext.No	Ext.No	Ext.No	Ext.No	
1	901	1901			1-10										
2	902	1902			11-20										
3	903	1903			21-30										
4	904	1904			31-40										
5	905	1905			41-50										
6	906	1906			51-60										
7	907	1907			61-70										
8	908	1908			71-80										
9	909	1909			81-90										
10	910	1910			91-100										
11	911	1911			101-110										
12	912	1912			111-120										
13	913	1913			121-130										
14	914	1914			131-140										
15	915	1915			141-150										
16	916	1916			151-160										
17	917	1917			161-170										
18	918	1918			171-180										
19	919	1919			181-190										
20	920	1920			191-200										
21	921	1921			201-210										
22	922	1922			211-220										
23	923	1923			221-230										
24	924	1924			231-240										
25	925	1925			241-250										
26	926	1926			251-260										
27	927	1927			261-270										
28	928	1928			271-280										
29	929	1929			281-290										
30	930	1930			291-300										
31	931	1931			301-310										
32	932	1932			311-320										
33	933	1933			321-330										
34	934	1934			331-340										
35	935	1935			341-350										
36	936	1936			351-360										
37	937	1937			361-370										
38	938	1938			371-380										
39	939	1939			381-390										
40	940	1940			391-400										

PO14 Pick Up Assignment
<p>* 014 # X # [Number] #</p> <p>X = 0 (All Arrangement)</p> <p>= 1-400 (Arrangement 1-400)</p> <p>[Number] = 0-99999999</p> <p>= 0-9 [Data (0-9)]</p> <p>= *0 (Clear)</p> <p>= *1 (Delete)</p> <p>= *3 (Insert)</p>
Default...
(1-100 = 1001-1100)
Example...
<p>Set Pick Up Group assignment (Group A and Group B)</p> <p>* 014 # 1 # 1001 # } Group A</p> <p># 2 # 1002 # }</p> <p># 3 # *0 # Empty</p> <p># 4 # 1006 # }</p> <p># 5 # 1007 # } Group B</p> <p># 6 # 1008 # }</p>
Comment...
<ul style="list-style-type: none"> - Pick up 400 Position for pick up command *40 - Separated Group by empty data at position between group.

PO14 กำหนดการรับสายแทน
<p>* 014 # X # [Number] #</p> <p>X = 0 (ทั้งหมด)</p> <p>= 1-400 (Arrangement 1-400)</p> <p>[Number] = 0-99999999</p> <p>= 0-9 [ข้อมูล (0-9)]</p> <p>= *0 (ลบทั้งหมด)</p> <p>= *1 (ลบ)</p> <p>= *3 (แทรก)</p>
ค่าจากโรงงาน...
(1-100 = 1001-1100)
ตัวอย่าง...
<p>จัดกลุ่มการรับสายแทน 2 กลุ่มคือ กลุ่ม A และ กลุ่ม B</p> <p>* 014 # 1 # 1001 # } กลุ่ม A</p> <p># 2 # 1002 # }</p> <p># 3 # *0 # ไม่ใส่ค่า</p> <p># 4 # 1006 # }</p> <p># 5 # 1007 # } กลุ่ม B</p> <p># 6 # 1008 # }</p>
หมายเหตุ...
<ul style="list-style-type: none"> - ในระบบมี 400 ตำแหน่ง ในการจัดรับสายแทน *40 - สามารถแบ่งเป็นกลุ่มๆ ได้ โดยการไม่ใส่หมายเลขในตำแหน่งระหว่างกลุ่ม

P015 Password Setting
<p>* 015 # X # [Password] #</p> <p>X = 1 (System Password)</p> <p>= 2 (Admin Password)</p> <p>[Password] ... 0-99999999</p> <p>= 0-9 (Data entry)</p> <p>= * 0 (Clear)</p>
Default ...
<p>(System Password = 1 2 3 4)</p> <p>Example 1...</p> <p>Require System Password no. 5 6 7 8</p> <p>press * 0 1 5 # 1 # 5 6 7 8 #</p> <p>Require Admin Password no. 1 1 1 1</p> <p>press * 0 1 5 # 2 # 1 1 1 1 #</p> <p>Example 2...</p> <p>Delete System Password</p> <p>press * 0 1 5 # 1 # * 0 #</p> <p>Delete Admin Password</p> <p>press * 0 1 5 # 2 # * 0 #</p>
Comment...
Set password every system after installed.

P015 กำหนดรหัสผ่าน
<p>* 015 # X # [Password] #</p> <p>X = 1 (รหัสผ่านของระบบ)</p> <p>= 2 (รหัสผ่านของผู้ดูแลระบบ)</p> <p>[Password] ... 0-99999999</p> <p>= 0-9 (ป้อนข้อมูล)</p> <p>= * 0 (ลบทั้งหมด)</p>
ค่าจากโรงงาน ...
<p>(รหัสผ่านของระบบ = 1 2 3 4)</p> <p>ตัวอย่าง 1...</p> <p>ต้องการรหัสผ่านของระบบ คือ 5 6 7 8</p> <p>กด * 0 1 5 # 1 # 5 6 7 8 #</p> <p>ต้องการรหัสผ่านของผู้ดูแลระบบ คือ 1 1 1 1</p> <p>กด * 0 1 5 # 2 # 1 1 1 1 #</p> <p>ตัวอย่าง 2...</p> <p>ต้องการลบรหัสผ่านของระบบ</p> <p>กด * 0 1 5 # 1 # * 0 #</p> <p>ต้องการลบรหัสผ่านของผู้ดูแลระบบ</p> <p>กด * 0 1 5 # 2 # * 0 #</p>
หมายเหตุ...
ควรใส่รหัสผ่านสำหรับทุกระบบหลังติดตั้ง

P016 Music On Hold Assignment
<p>* 016 # X #</p> <p>X = 0 (External Music)</p> <p>= 1-4 (Internal Music1-4)</p> <p>= 5-8 (Customer Music)</p>
Default...
(Internal Music1)
Comment...
<p>Customer Music.</p> <p>- Record Customer Music</p> <p>Press * 5 3 6 ** [5-8] #</p> <p>- Listen Customer Music</p> <p>Press * 5 4 0 #</p> <p>- Select Music On Hold</p> <p>Press * 5 3 6 [0-8] #</p>

P016 กำหนดเสียงเพลงขณะพักสาย
<p>* 016 # X #</p> <p>X = 0 (เสียงเพลงนอกตู้)</p> <p>= 1-4 (เสียงเพลงในตัว เพลงที่ 1-4)</p> <p>= 5-8 (เสียงเพลงที่บันทึกเองช่วงละ 3 นาที ต่อเพลง)</p>
ค่าจากโรงงาน...
(เสียงเพลงภายในตู้ เพลงที่1)
หมายเหตุ...
<p>หากต้องการเลือกใช้เสียงเพลงพักสายเป็นเพลงที่บันทึกเองจะต้องทำการบันทึกเสียงก่อนโดย</p> <p>- บันทึกเสียงเพลงผ่าน MIC.</p> <p>กด * 5 3 6 ** [5-8] #</p> <p>- ฟังเสียงเพลงที่บันทึก</p> <p>กด * 5 4 0 #</p> <p>- เลือกใช้เสียงเพลง</p> <p>กด * 5 3 6 [0-8] #</p>

P017 Paging Assignment	
* 017 # X # Y	
X =	1-3 (Paging 1-3)
=	4 (Ext.Music)
Y =	0 (Disable)
=	1-2 (Port 1-2)
=	11-12,21-22,.....,161-162
Default...	

P017 กำหนดการออกประกาศ	
* 017 # X # Y	
X =	1-3 (ชุดออกประกาศ 1-3)
=	4 (เสียงเพลงจากภายนอก)
Y =	0 (ไม่ใช้งาน)
=	1-2 (พอร์ตที่ 1-2)
=	11-12,21-22,.....,161-162
ค่าจากโรงงาน...	

Parameter		P017	
		Default	New
1	Paging1	1	
2	Paging2	0	
3	Paging3	0	
4	Ext.Music	2	

P018 Dial Tone Assignment	
* 018 # X #	
X =	1 (Dial Tone)
=	2 (Autoroute Tone)
=	3 (DISA Tone)
=	4 (Non Define)
Y =	0 (400 Hz)
=	1 (400 Hz * 50 Hz)
=	2 (350 Hz + 440 Hz)
=	3 (350 Hz + 400 Hz)
Default...	

P018 กำหนดชนิดของสัญญาณโต้ตอบ	
* 018 # X # Y #	
X =	1 (Dial Tone)
=	2 (Autoroute Tone)
=	3 (DISA Tone)
=	4 (Non Define)
Y =	0 (400 Hz)
=	1 (400 Hz * 50 Hz)
=	2 (350 Hz + 440 Hz)
=	3 (350 Hz + 400 Hz)
ค่าจากโรงงาน...	

Dial Tone		Tone	
		Default	New
1	Dial Tone	2	
2	ARS Tone	1	
3	DISA Tone	2	
4	Non Define	2	

P019 Short Key Assignment	
* 019 # X # Y	
X = 0	(All)
= 1-20	(No.1-20)
Y = 0-9	(0-9)
= 11	(*)
= 12	(#)
= 99	(Disable)
Default...	

P019 กำหนดปุ่มลัด	
* 019 # X # Y	
X = 0	(ทั้งหมด)
= 1-20	(ลำดับที่ 1-20)
= 0-9	(0-9)
= 11	(*)
= 12	(#)
= 99	(ไม่อนุญาตใช้งาน)
ค่าจากโรงงาน...	

ลำดับ	P019 Short Key	Description	ความหมายในการใช้งาน
1	6	Booking	จองสาย
2	3	Waiting	คอยสาย
3	1	Intrusion	แทรกสาย
4	0	Observation	ดักฟัง
5			
6			
7			
8			
9			
10			
11	7	OGM Language 1	ภาษาไทย
12	8	OGM Language 2	ภาษาอังกฤษ
13		OGM Language 3	
14		OGM Language 4	
15			
16			
17			
18			
19			
20			

P020 Attendance Console Assignment	
* 020 # A # [Number] #	
A = 0	(All)
= 1-64	(Console.1-64)
[Number] = 0-99999999	(Extension Number)
Default...	
Console 1-64 = 1001	

P020 กำหนดจุดต่อโทรศัพท์แบบพิเศษ (Key & DSS.)	
* 020 # A # [Number] #	
A = 0	(ทั้งหมด)
= 1-64	(คอนโซลที่ 1-64)
[Number] = 0-99999999	(หมายเลขเครื่องภายใน)
ค่าจากโรงงาน...	
คอนโซลที่ 1-64 = หมายเลข 1001	

P021 Attendance Page Assignment	
* 021 # A # X #	
A = 0	(All)
= 1-64	(Console.1-64)
X = 1-4	(Page 1-4)
Default...	

P021 กำหนดหน้าแสดงผลเครื่องพิเศษ (Key & DSS.)	
* 021 # A # X #	
A = 0	(ทั้งหมด)
= 1-64	(คอนโซลที่.1-64)
X = 1-4	(หน้า 1-4)
ค่าจากโรงงาน...	

Console	P020 Number		P021 Page	
	Default	New	Default	New
1	1001		1	
2	1001		1	
3	1001		1	
4	1001		1	
5	1001		1	
6	1001		1	
7	1001		1	
8	1001		1	
9	1001		1	
10	1001		1	
11	1001		1	
12	1001		1	
13	1001		1	
14	1001		1	
15	1001		1	
16	1001		1	
17	1001		1	
18	1001		1	
19	1001		1	
20	1001		1	
21	1001		1	
22	1001		1	
23	1001		1	
24	1001		1	
25	1001		1	
26	1001		1	
27	1001		1	
28	1001		1	
29	1001		1	
30	1001		1	
31	1001		1	
32	1001		1	
33	1001		1	
34	1001		1	
35	1001		1	
36	1001		1	
37	1001		1	
38	1001		1	
39	1001		1	
40	1001		1	
41	1001		1	
42	1001		1	
43	1001		1	
44	1001		1	
45	1001		1	
46	1001		1	
47	1001		1	
48	1001		1	
49	1001		1	
50	1001		1	
51	1001		1	
52	1001		1	
53	1001		1	
54	1001		1	
55	1001		1	
56	1001		1	
57	1001		1	
58	1001		1	
59	1001		1	
60	1001		1	
61	1001		1	
62	1001		1	
63	1001		1	
64	1001		1	

P022 Key-Pad Assignment	
* 022 # PXX # [Number] #	
PXX	= 0 (Clear all to default)
P	= 1-4 (Page 1-4)
XX	= 01-32 (Key Pad Position 1-32)
[Number]	= 0-99999999 (Extension Number)
	= **1-**128 (Col.1-128)
	= **801-**804 (DspPage 1-4)
	= **811-**818 (Park 1-8)
	= **821-**822 (Paging 1-2)
	= **900-**949 (Mem 00-49)
	= **950-**999 (Mem 950-999)
	= *#1-#999 (Port 1-999)
	= *#3001-#3128 (SIP 1-128)
	= *#4001-#4256 (Tie 1-256)
	= *#5001 - *#5256 (Relay1-256)
	= *#6001 - *#6256 (Sensor1-256)
	= *#[0-999999] (Number of Relay)
Default...	

P022 กำหนดหน้าที่ปุ่มของ KEY ในแต่ละหน้า	
* 022 # PXX # [Number] #	
PXX	= 0 (ลบโดยใช้ค่าโรงงาน)
P	= 1-4 (เลขที่หน้า 1-4)
XX	= 01-32 (ตำแหน่งปุ่มของ Key)
[Number]	= 0-99999999 (หมายเลขเครื่องภายใน)
	= **1-**128 (สายนอกที่ 1-128)
	= **801-**804 (หน้าแสดงผลที่ 1-4)
	= **811-**818 (ปุ่มปาร์คที่ 1-8)
	= **821-**822 (ปุ่มออกประกาศ 1-2)
	= **900-**949 (ตำแหน่งของหน่วยความจำ 00-49)
	= **950-**999 (ตำแหน่งของหน่วยความจำ 950-999)
	= *#1-#999 (พอร์ตที่ 1-999)
	= *#3001-#3128 (สถานะ SIP Phone เครื่องที่ 1-128)
	= *#4001-#4256 (สถานะ Tie Line ที่ 1-256)
	= *#5001 - *#5256 (รีเลย์ที่ 1-256)
	= *#6001 - *#6256 (เซ็นเซอร์ที่ 1-256)
	= *#[0-999999] (หมายเลขขงรีเลย์)
ค่าจากโรงงาน...	

ปุ่มที่	Key Assignment (Default)				Key Assignment (New)			
	Page1	Page2	Page3	Page4	Page1	Page2	Page3	Page4
1	Co.1	Co.33	Co.17	Co.1				
2	Co.2	Co.34	Co.18	Co.2				
3	Co.3	Co.35	Co.19	Co.3				
4	Co.4	Co.36	Co.20	Co.4				
5	Co.5	Co.37	Co.21	Co.5				
6	Co.6	Co.38	Co.22	Co.6				
7	Co.7	Co.39	Co.23	Co.7				
8	Co.8	Co.40	Co.24	Co.8				
9	Co.9	Co.41	Co.25	Co.9				
10	Co.10	Co.42	Co.26	Co.10				
11	Co.11	Co.43	Co.27	Co.11				
12	Co.12	Co.44	Co.28	Co.12				
13	Co.13	Co.45	Co.29	Co.13				
14	Co.14	Co.46	Co.30	Co.14				
15	Co.15	Co.47	Co.31	Co.15				
16	Co.16	Co.48	Co.32	Co.16				
17	Ext.1	Ext.1	Ext.1	Ext.1				
18	Ext.2	Ext.2	Ext.2	Ext.2				
19	Ext.3	Ext.3	Ext.3	Ext.3				
20	Ext.4	Ext.4	Ext.4	Ext.4				
21	Ext.5	Ext.5	Ext.5	Ext.5				
22	Ext.6	Dsp2	Dsp2	Dsp2				
23	Ext.7	Dsp3	Dsp3	Dsp3				
24	Ext.8	Dsp4	Dsp4	Dsp4				
25	Mem991	Mem991	Mem991	Mem991				
26	Mem992	Mem992	Mem992	Mem992				
27	Mem993	Mem993	Mem993	Mem993				
28	Mem994	Mem994	Mem994	Mem994				
29	Mem995	Mem995	Mem995	Mem995				
30	Mem996	Mem996	Mem996	Mem996				
31	Mem997	Mem997	Mem997	Mem997				
32	Mem998	Mem998	Mem998	Mem998				

Comment...
 - Assign page of pad P021 before change this program is easier.

หมายเหตุ...
 - ก่อนการกำหนดหน้าที่ปุ่มด้วยตนเอง ควรเลือกหน้าแสดงผลจาก P021 ให้ใกล้เคียงที่จะใช้ จะทำให้สามารถลดขั้นตอนการโปรแกรมได้

P023 DSS-Pad Assignment	
* 023 # PXX # [Number] #	
PXX = 0	(Clear all to default)
PXX = 101-196	(DspPage 1, DSS.Pad 1-96)
PXX = 201-296	(DspPage 2, DSS.Pad 1-96)
PXX = 301-396	(DspPage 3, DSS.Pad 1-96)
PXX = 401-496	(DspPage 4, DSS.Pad 1-96)
[Number] = 0-99999999	(Extension Number)
= **1-**128	(Col.1-128)
= **801-**804	(DspPage 1-4)
= **811-**818	(Park 1-8)
= **821-**822	(Paging 1-2)
= **900-**949	(Mem 00-49)
= **950-**999	(Mem 950-999)
= *#1-#999	(Port 1-999)
= *#3001-#3128	(SIP 1-128)
= *#4001-#4256	(Tie 1-256)
= *#5001 - *#5256	(Relay1-256)
= *#6001 - *#6256	(Sensor1-256)
= *#[0-999999]	(Number of Relay)
Default...	

P023 กำหนดหน้าที่ปุ่มของ DSS	
* 023 # PXX # [Number] #	
PXX = 0	(ลบโดยใช้ค่าโรงงาน)
PXX = 101-196	(เลขที่หน้า 1 , ตำแหน่งของปุ่ม DSS. 1-96)
PXX = 201-296	(เลขที่หน้า 2 , ตำแหน่งของปุ่ม DSS. 1-96)
PXX = 301-396	(เลขที่หน้า 3 , ตำแหน่งของปุ่ม DSS. 1-96)
PXX = 401-496	(เลขที่หน้า 4 , ตำแหน่งของปุ่ม DSS. 1-96)
[Number] = 0-99999999	(หมายเลขเครื่องภายใน)
= **1-**128	(สายนอกที่ 1-128)
= **801-**804	(หน้าแสดงผลที่ 1-4)
= **811-**818	(ปุ่มปาร์คที่ 1-8)
= **821-**822	(ปุ่มออกประกาศ 1-2)
= **900-**949	(ตำแหน่งของหน่วยความจำ 00-49)
= **950-**999	(ตำแหน่งของหน่วยความจำ 950-999)
= *#1-#999	(พอร์ตที่ 1-999)
= *#3001-#3128	(สถานะ SIP Phone เครื่องที่ 1-128)
= *#4001-#4256	(สถานะ Tie Line ที่ 1-256)
= *#5001 - *#5256	(รีเลย์ที่ 1-256)
= *#6001 - *#6256	(เซ็นเซอร์ที่ 1-256)
= *#[0-999999]	(หมายเลขของรีเลย์)
ค่าจากโรงงาน...	

ปุ่มที่	DSS.Page 1	DSS.Page 1	DSS.Page 1	DSS.Page 1
1-32	Ext. 1-96	Ext. 97-192	Ext. 193-288	Ext. 289-384
33-48				
49-79				
80-88				
89-90				
91-94				
95-96				

Comment...
- Assign page of pad P021 before change this program.

หมายเหตุ...
- ก่อนการกำหนดหน้าที่ปุ่มด้วยตนเอง ควรเลือกหน้าแสดงผลจาก P021 ให้ใกล้เคียงที่จะใช้ก่อนจะทำให้ลดขั้นตอนการโปรแกรมได้

P024 Personal Memory Assignment	
* 024 # X # [Number] #	
X = 0	(All)
= 1-50	(No.1-50)
[Number] = 0-99999999	(Extension Number)
Default... (1001-1010)	

P024 กำหนดเลขหมายที่ใช้หมายเลขย่อส่วนตัว	
* 024 # X # [Number] #	
X = 0	(ทั้งหมด)
= 1-50	(ผู้ใช้หมายเลขย่อส่วนตัว)
[Number] = 0-99999999	(หมายเลขเครื่องภายใน)
ค่าจากโรงงาน... (1001-1010)	

No.	Default	Ext. Number
1	1001	
2	1002	
3	1003	
4	1004	
5	1005	
6	1006	
7	1007	
8	1008	
9	1009	
10	1010	
11	1001	
12	1002	
13	1003	
14	1004	
15	1005	
16	1006	
17	1007	
18	1008	
19	1009	
20	1010	
21	1001	
22	1002	
23	1003	
24	1004	
25	1005	
26	1006	
27	1007	
28	1008	
29	1009	
30	1010	
31	1001	
32	1002	
33	1003	
34	1004	
35	1005	
36	1006	
37	1007	
38	1008	
39	1009	
40	1010	
41	1001	
42	1002	
43	1003	
44	1004	
45	1005	
46	1006	
47	1007	
48	1008	
49	1009	
50	1010	

Example...
Set Personal Memory Program 053123456, 074123456 press *5700 # 9 053123456 # *5701 # 9 074123456 #
Comment...
<ul style="list-style-type: none"> - Can use Personal Memory Program by *57[00-49][9xxxx]# - Default Setting 10 Extension can use Personal Speed Dial 50 Memory each. - Personal Speed Dial can assign to 50 Extension. Each extension has 10 memory - This program can mix to some extension has 50 memory or some extension has 10 memory.

ตัวอย่าง...
ต้องการบันทึกหมายเลข 053123456, 074123456 เป็นหมายเลขย่อส่วนตัว กด *5700 # 9 053123456 # *5701 # 9 074123456 #
หมายเหตุ...
<ul style="list-style-type: none"> - ในการบันทึกหมายเลขย่อส่วนตัว สามารถใช้คำสั่ง *57[00-49][9xxxx]# ในการบันทึกหมายเลขย่อส่วนตัว 50 เบอร์ต่อเครื่อง โดยไม่ต้องเข้าโปรแกรม - ค่าจากโรงงานกำหนดให้ผู้ใช้หมายเลขย่อส่วนตัวได้ 10 เครื่อง แต่ละเครื่องได้ 50 เลขหมาย - สามารถปรับโปรแกรมให้ใช้หมายเลขย่อส่วนตัวได้ 50 เครื่อง แต่ละเครื่องได้ 10 หมายเลข - หรืออาจผสมกัน บางเครื่องได้ 50 เลขหมาย (สูงสุด) บางเครื่องได้ 10 เลขหมายขึ้นกับการโปรแกรมนี

P028 Department Of CO-Group
* 028 # X # Y #
X = 0 (All Group)
= 1-32 (Co.Group 1-32)
Y = 1-8 (Department 1-8)
Default...

P028 กำหนดกลุ่มสายนอกตามแผนก
* 028 # X # Y #
X = 0 (ทุกกลุ่ม)
= 1-32 (กลุ่มสายนอกที่ 1-32)
Y = 1-8 (แผนกที่ 1-8)
ค่าจากโรงงาน...

Co. Group	Department	
	Default	New
1	1	
2	1	
3	1	
4	1	
5	1	
6	1	
7	1	
8	1	
9	1	
10	1	
11	1	
12	1	
13	1	
14	1	
15	1	
16	1	
17	1	
18	1	
19	1	
20	1	
21	1	
22	1	
23	1	
24	1	
25	1	
26	1	
27	1	
28	1	
29	1	
30	1	
31	1	
32	1	

P029 Department Of Ext.Group	
* 029 # X # Y #	
X	= 0 (All Group)
	= 1-32 (Ext.Group 1-32)
Y	= 1-8 (Department 1-8)
Default...	

P029 กำหนดกลุ่มสายโนตามแผนก	
* 029 # X # Y #	
X	= 0 (ทุกกลุ่ม)
	= 1-32 (กลุ่มสายโนที่ 1-32)
Y	= 1-8 (แผนกที่ 1-8)
ค่าจากโรงงาน...	

Ext. Group	Department	
	Default	New
1	1	
2	1	
3	1	
4	1	
5	1	
6	1	
7	1	
8	1	
9	1	
10	1	
11	1	
12	1	
13	1	
14	1	
15	1	
16	1	
17	1	
18	1	
19	1	
20	1	
21	1	
22	1	
23	1	
24	1	
25	1	
26	1	
27	1	
28	1	
29	1	
30	1	
31	1	
32	1	

PO30	Out Going Messages Assignment (Day)
PO31	Out Going Messages Assignment (Night)
* 030 # LXY # Z # * 031 # LXY # Z # LXY = 0 (Default) L = 1-4 (Language1-4) X = 1-8 (OGM1-8) Y = 0 (All Department) = 1-8 (Department 1-8) Z = 0 (No Use) = 1-60 (Sentence User Voice 1-60) = 61-80 (Sentence Factory Voice 61-80)	
Default...	

PO30	กำหนดเสียงตอบรับของกลุ่มสายนอก (กลางวัน)
PO31	กำหนดเสียงตอบรับของกลุ่มสายนอก (กลางคืน)
* 030 # LXY # Z # * 031 # LXY # Z # LXY = 0 (ค่าเริ่มต้น) L = 1-4 (ภาษา 1-4) X = 1-8 (เสียงที่ 1-8) Y = 0 (ทุกเสียงตอบรับ) = 1-8 (แผนกที่ 1-8) Z = 0 (ไม่ใช้) = 1-60 (ประโยคที่ 1-60 บันทึกจากผู้ดูแลระบบ) = 61-80 (ประโยคที่ 61-80เสียงจาก โรงงาน)	
ค่าจากโรงงาน...	

PO30 OGM. DAY		Default								New							
	OGM. Group	1	2	3	4	5	6	7	8	1	2	3	4	5	6	7	8
Language 1	OGM.1 Greeting (11)	61	61	61	61	61	61	61	61								
	OGM.2 Busy Line (12)	62	62	62	62	62	62	62	62								
	OGM.3 No Answer (13)	63	63	63	63	63	63	63	63								
	OGM.4 Disconnect (14)	64	64	64	64	64	64	64	64								
	OGM.5 Ring Back (15)	65	65	65	65	65	65	65	65								
	OGM.6 Re-enter (16)	66	66	66	66	66	66	66	66								
	OGM.7 Set Language (17)	0	0	0	0	0	0	0	0								
	OGM.8 Introduction(18)	0	0	0	0	0	0	0	0								
Language 2	OGM.1 Greeting (11)	61	61	61	61	61	61	61	61								
	OGM.2 Busy Line (12)	62	62	62	62	62	62	62	62								
	OGM.3 No Answer (13)	63	63	63	63	63	63	63	63								
	OGM.4 Disconnect (14)	64	64	64	64	64	64	64	64								
	OGM.5 Ring Back (15)	65	65	65	65	65	65	65	65								
	OGM.6 Re-enter (16)	66	66	66	66	66	66	66	66								
	OGM.7 Set Language (17)	0	0	0	0	0	0	0	0								
	OGM.8 Introduction(18)	0	0	0	0	0	0	0	0								
Language 3	OGM.1 Greeting (11)	61	61	61	61	61	61	61	61								
	OGM.2 Busy Line (12)	62	62	62	62	62	62	62	62								
	OGM.3 No Answer (13)	63	63	63	63	63	63	63	63								
	OGM.4 Disconnect (14)	64	64	64	64	64	64	64	64								
	OGM.5 Ring Back (15)	65	65	65	65	65	65	65	65								
	OGM.6 Re-enter (16)	66	66	66	66	66	66	66	66								
	OGM.7 Set Language (17)	0	0	0	0	0	0	0	0								
	OGM.8 Introduction(18)	0	0	0	0	0	0	0	0								
Language 4	OGM.1 Greeting (11)	61	61	61	61	61	61	61	61								
	OGM.2 Busy Line (12)	62	62	62	62	62	62	62	62								
	OGM.3 No Answer (13)	63	63	63	63	63	63	63	63								
	OGM.4 Disconnect (14)	64	64	64	64	64	64	64	64								
	OGM.5 Ring Back (15)	65	65	65	65	65	65	65	65								
	OGM.6 Re-enter (16)	66	66	66	66	66	66	66	66								
	OGM.7 Set Language (17)	0	0	0	0	0	0	0	0								
	OGM.8 Introduction(18)	0	0	0	0	0	0	0	0								

P031 OGM. NIGHT		Default								New							
		1	2	3	4	5	6	7	8	1	2	3	4	5	6	7	8
Language 1	OGM. Group	1	2	3	4	5	6	7	8	1	2	3	4	5	6	7	8
	OGM.1 Greeting (11)	61	61	61	61	61	61	61	61								
	OGM.2 Busy Line (12)	62	62	62	62	62	62	62	62								
	OGM.3 No Answer (13)	63	63	63	63	63	63	63	63								
	OGM.4 Disconnect (14)	64	64	64	64	64	64	64	64								
	OGM.5 Ring Back (15)	65	65	65	65	65	65	65	65								
	OGM.6 Re-enter (16)	66	66	66	66	66	66	66	66								
	OGM.7 Set Language (17)	0	0	0	0	0	0	0	0								
	OGM.8 Introduction(18)	0	0	0	0	0	0	0	0								
Language 2	OGM.1 Greeting (11)	61	61	61	61	61	61	61	61								
	OGM.2 Busy Line (12)	62	62	62	62	62	62	62	62								
	OGM.3 No Answer (13)	63	63	63	63	63	63	63	63								
	OGM.4 Disconnect (14)	64	64	64	64	64	64	64	64								
	OGM.5 Ring Back (15)	65	65	65	65	65	65	65	65								
	OGM.6 Re-enter (16)	66	66	66	66	66	66	66	66								
	OGM.7 Set Language (17)	0	0	0	0	0	0	0	0								
	OGM.8 Introduction(18)	0	0	0	0	0	0	0	0								
Language 3	OGM.1 Greeting (11)	61	61	61	61	61	61	61	61								
	OGM.2 Busy Line (12)	62	62	62	62	62	62	62	62								
	OGM.3 No Answer (13)	63	63	63	63	63	63	63	63								
	OGM.4 Disconnect (14)	64	64	64	64	64	64	64	64								
	OGM.5 Ring Back (15)	65	65	65	65	65	65	65	65								
	OGM.6 Re-enter (16)	66	66	66	66	66	66	66	66								
	OGM.7 Set Language (17)	0	0	0	0	0	0	0	0								
	OGM.8 Introduction(18)	0	0	0	0	0	0	0	0								
Language 4	OGM.1 Greeting (11)	61	61	61	61	61	61	61	61								
	OGM.2 Busy Line (12)	62	62	62	62	62	62	62	62								
	OGM.3 No Answer (13)	63	63	63	63	63	63	63	63								
	OGM.4 Disconnect (14)	64	64	64	64	64	64	64	64								
	OGM.5 Ring Back (15)	65	65	65	65	65	65	65	65								
	OGM.6 Re-enter (16)	66	66	66	66	66	66	66	66								
	OGM.7 Set Language (17)	0	0	0	0	0	0	0	0								
	OGM.8 Introduction(18)	0	0	0	0	0	0	0	0								

Comment...
<ul style="list-style-type: none"> - OGM. Meaning OGM.1=Greeting Message (Recommend Message11) OGM.2=Busy Line Message (Recommend Message12) OGM.3=No Answer Message (Recommend Message13) OGM.4=Disconnect Message(Recommend Message14) OGM.5=Ring Back Message (Recommend Message15) OGM.6=Re-enter Message (Recommend Message16) OGM.7=Set Language Message (Recommend Message17) OGM.8=Introduction Message (Recommend Message18) - Sentence 1-60 record by administrator Record *534[1-4][01-60]# Listen *535[1-4][01-80]# see Operation Manual - Sentence 61-80 default voice from factory. - Different OGM. For 8 OGM. Group. - Different OGM. Between Day and Night Mode. - OGM. Language program P119.
<p>Example 1. Change greeting message.</p> <ul style="list-style-type: none"> - Select Sentence no.11 - *534111# Record - *535111# Listen - System Program *0123#[Password]# - *030#111#11# <p>Test</p>
<p>Example 2. Night service, greeting message changed.</p> <ul style="list-style-type: none"> - Select Sentence no.31 - *534131# Record - *535131# Listen - System Program *0123#[Password]# - *031#110#31# <p>Test</p>

หมายเหตุ...
<ul style="list-style-type: none"> - ความหมายของ OGM. เมื่อนำไปใช้งาน OGM.1 = สวัสดี (แนะนำใช้ประโยค 11) OGM.2 = บอกสายไม่ว่าง (แนะนำใช้ประโยค 12) OGM.3 = บอกไม่มีผู้รับสาย (แนะนำใช้ประโยค 13) OGM.4 = บอกจะตัดสาย (แนะนำใช้ประโยค 14) OGM.5 = บอกสายว่าง (แนะนำใช้ประโยค 15) OGM.6 = บอกให้กดหมายเลขอีกครั้ง (แนะนำใช้ประโยค16) OGM.7 = บอกให้กำหนดภาษา(แนะนำใช้ประโยค 17) OGM.8 = ให้ฟังเสียงเริ่มต้น (แนะนำใช้ประโยค 18) - ประโยค 1-60 บันทึกได้โดยผู้ดูแลระบบ บันทึก *534[ภาษา 1-4][ประโยค 01-60]# ฟัง *535[ภาษา 1-4][ประโยค 01-80]# ดูคู่มือการใช้งาน - ประโยคที่ 61-80 เสียงจากโรงงาน แก้ไขไม่ได้ - โปรแกรมนี้จะสามารถทำให้กลุ่มสายนอกทั้ง 8 กลุ่ม มีเสียงตอบรับที่แตกต่างกัน เช่น บางครั้งอาจจะใช้ผู้เดียวร่วมกัน 8 บริษัท และยังสามารแยกเสียงตอบรับ ระหว่างกลางวันกับกลางคืนที่แตกต่างกันได้ - เลือกเสียงตอบรับได้ 4 ภาษา ที่ P119และสามารถกำหนดปุ่มกด <p>ตัวอย่าง 1. ต้องการอัด"เสียงต้อนรับ OGM." ให้ระบบใหม่ โดยเสียงอื่นๆของระบบให้ใช้ค่าจากโรงงาน</p> <ul style="list-style-type: none"> - เลือกประโยค Sentence ที่ 11 - บันทึกเสียง *534111# เช่น "บริษัท แสงสว่าง กรุณาจดหมายเลขภายในที่ต้องการ" - ฟังเสียง *535111# - เข้าโปรแกรมระบบ *0123#[Password]# - *030#111#11# <p>ทดลองใช้งาน</p>
<p>ตัวอย่าง 2. เวลากลางวันมีเสียงตอบรับเหมือนกันทุกกลุ่มสายนอก</p> <ul style="list-style-type: none"> - เลือกประโยค Sentence ที่ 31 - บันทึกเสียง *534131# เช่น"ขณะนี้ บริษัทฯ หยุดทำการกรุณาติดต่อมาใหม่" - ฟังเสียง *535131# - เข้าโปรแกรมระบบ *0123#[Password]# - *031#110#31# <p>ทดลองใช้งาน</p>

คำแนะนำในการเปลี่ยนภาษาเสียงเรียกเข้า

มีการกำหนดใช้งานให้ OGM-7 ทำหน้าที่เป็นเสียงแรก ของระบบการเปลี่ยนภาษาเรียกเข้า และกำหนดให้ OGM-8 ทำหน้าที่เป็นเสียง Intro [การทำงานของ Intro คือจะเป็นเสียงพูดรอบแรก และจะไม่รับปุ่มกด ส่วนเสียงพูดรอบ 2 จะไปที่ OGM-1 (Greeting)]

การ Set ใช้งานเปลี่ยนภาษาเรียกเข้า หรืออาจเรียกว่าการ ปิด-เปิด ใช้งานการเปลี่ยนภาษาเสียงเรียกเข้าก็ได้ โดยข้อกำหนดคือ เมื่อ Set ค่าเป็น “0” หมายถึงการปิดการใช้งาน หรือหาก Set ค่าเป็นเสียงเริ่มต้น (เสียงแรก) จะเป็นการเปิดการใช้งาน การทำงานของระบบเสียงเมื่อมีการตรวจเช็คว่ามี การเปิดการใช้งาน การเปลี่ยนภาษาของระบบจะ Play เสียงแรกก่อน ซึ่งในระหว่างนี้หากกดปุ่มเพื่อเปลี่ยนภาษา ระบบจะไป Play เสียงใน OGM-1 (Greeting)

ตัวอย่าง

กำหนดให้เสียงแรกอยู่ที่ตำแหน่งเสียงที่ 11 คือเสียง “ ที่นี้บริษัท โฟนนิค ไทยแลนด์ จำกัด กด 7 ภาษาไทย กด 8 ภาษาอังกฤษ ” โดยที่ภาษาไทยและภาษาอังกฤษใช้ค่าจากโรงงาน คือตำแหน่งที่ 61

ขั้นตอน

1. ทำการบันทึกเสียงแรกที่ตำแหน่ง เสียงที่ 11
 - ❖ โดยการกด *534111# “ ที่นี้บริษัท โฟนนิค ไทย-แลนด์ จำกัด กด 7 ภาษาไทย กด 8 ภาษาอังกฤษ ” วางหู
 - ❖ หากต้องการฟังเสียงที่บันทึกกด *535111#
2. โปรแกรมใช้งานที่ตู้สาขา
 - ❖ โปรแกรมที่ P019 (Short Key Assignment) Set หมายเลขในการเปลี่ยนภาษา โดยกำหนดให้ กด 7 เลือกใช้ภาษาไทย และกด 8 เลือกใช้ภาษาอังกฤษ
 - ❖ โปรแกรมที่ P030, P031 (Outgoing Message Assignment) เป็นการกำหนดเสียงแรก และเสียงของภาษา-ไทย, ภาษาอังกฤษ
 - ❖ โปรแกรมที่ P119 (Language of CO-Group) โดยกำหนดให้เป็นภาษาที่ 1 (ไทย)
3. ผลของการโปรแกรม

เมื่อมีการโทรเข้ามาที่ตู้สาขา จะได้ยินเสียงตอบรับเสียงแรกคือ “ที่นี้บริษัท โฟนนิค ไทยแลนด์ จำกัด กด 7 ภาษาไทย กด 8 ภาษาอังกฤษ” จากนั้น หากกด 7 จะเข้าสู่เสียงตอบรับที่เป็นภาษาไทยเสียงที่ 61 และ หากกด 8 จะเข้าสู่เสียงตอบรับที่เป็นภาษาอังกฤษเสียงที่ 61

P032 System Message Assignment	
* 032 # X # Z #	
X = 0	(All Msg.)
= 1-48	(Message no.1-48)
Z = 0	(No Use)
= 1-60	(User Voice 1-60)
= 61-80	(Factory Voice 61-80)
= 81	(Own Number)
= 82	(Call Number)
= 91	(Time & Date)
= 92	(Wake Up Time)
Default...	

P032 เสียงตอบรับของระบบ	
* 032 # X # Z #	
X = 0	(ทุกข้อความ)
= 1-48	(ข้อความที่ 1-48)
Z = 0	(ไม่ใช้)
= 1-60	(เสียงที่กำหนดโดยผู้ใช้)
= 61-80	(เสียงจากคำโรงงาน)
= 81	(หมายเลขตนเอง)
= 82	(หมายเลขเรียกเข้า)
= 91	(วัน และ เวลา)
= 92	(เวลาตั้งปลุก)
คำจากโรงงาน...	

ข้อความที่ (Message No.)	คำจากโรงงาน (Default)	แนะนำให้ใช้ (Recommend)	ความหมาย (Meaning)
Message 1	Sentence 81	Sentence 41	Dial Message
Message 2	Sentence 0	Sentence 42	Busy Message.
Message 3	Sentence 82	Sentence 43	Ring back Message.
Message 4	Sentence 0	Sentence 44	Error Message.
Message 5	Sentence 0	Sentence 45	DND Message.
Message 6	Sentence 0	Sentence 46	Dial on DND
Message 7	Sentence 0	Sentence 47	Dial On Call Forward Message.
Message 8	Sentence 92	Sentence 48	Dial On Wake Up Set Message.
Message 9	Sentence 69	Sentence 9	Get Voice Mail Message.
Message 10	Sentence 70	Sentence 10	Voice Mail Message.
Message 11	Sentence 0	Sentence 1	Internal Announcement Message.
Message 12	Sentence 72	Sentence 2	Money Locked Message.
Message 13	Sentence 91	Sentence 3	Wake Up Message.
Message 14	Sentence 76	Sentence 4	ECS.Warning
Message 31	Sentence 0	Sentence 51	Message from Alarm Sensor no.1
Message 32	Sentence 0	Sentence 52	Message from Alarm Sensor no.2
Message 33	Sentence 0	Sentence 53	Message from Alarm Sensor no.3
Message 34	Sentence 0	Sentence 54	Message from Alarm Sensor no.4
Message 35	Sentence 0	Sentence 55	Message from Alarm Sensor no.5
Message 36	Sentence 0	Sentence 56	Message from Alarm Sensor no.6
Message 37	Sentence 0	Sentence 57	Message from Alarm Sensor no.7
Message 38	Sentence 0	Sentence 58	Message from Alarm Sensor no.8
Message 41	Sentence 71	Sentence 50	Greeting after V-info

Comment...
- Press *534[1-4][1-60]# for recording voice message Press *535[1-4][1-60]# for listening voice message. [1-4] : 1 = Thai, 2 = English, 3, 4 = recording voice message [1-60] : Sentence Number 1-60

หมายเหตุ...
- คำสั่งใช้งานเพื่อบันทึก/ทดลองฟังประโยคเสียงต่าง ๆ บันทึก *534[1-4][1-60]# ฟัง *535[1-4][1-60]# [1-4] เลือกภาษา 1=ไทย, 2=อังกฤษ, 3, 4 กำหนดเอง [1-60] ประโยคที่ 1-60

Recommend User Sentence each language

ประโยคแนะนำให้ใช้สำหรับแต่ละภาษา

Sentence 1	Internal Announcement	Sentence 30	
Sentence 2	Money Locked	Sentence 31	
Sentence 3	Wake up Message	Sentence 32	
Sentence 4	Warning for Power Control (ECS)	Sentence 33	
Sentence 5		Sentence 34	
Sentence 6		Sentence 35	
Sentence 7		Sentence 36	
Sentence 8	Customer Music	Sentence 37	
Sentence 9	Get Voice Mail Message	Sentence 38	
Sentence 10	Voice Mail Busy	Sentence 39	
Sentence 11	OGM. Greeting	Sentence 40	
Sentence 12	OGM. Busy Line	Sentence 41	Dial Message.
Sentence 13	OGM. No Answer Line	Sentence 42	Busy Message.
Sentence 14	OGM. Disconnect	Sentence 43	Ring Back Message.
Sentence 15	OGM. Ring Back	Sentence 44	Error Message.
Sentence 16	OGM. Re Enter	Sentence 45	DND Message
Sentence 17	OGM. Set Language	Sentence 46	Dial on DND Message.
Sentence 18	OGM. Introduction	Sentence 47	Dial on Call Forward
Sentence 19		Sentence 48	Dial On Wake Up Set
Sentence 20		Sentence 49	
Sentence 21		Sentence 50	Greeting After V-info
Sentence 22		Sentence 51	Message from Alarm 1
Sentence 23		Sentence 52	Message from Alarm 2
Sentence 24		Sentence 53	Message from Alarm 3
Sentence 25		Sentence 54	Message from Alarm 4
Sentence 26		Sentence 55	Message from Alarm 5
Sentence 27		Sentence 56	Message from Alarm 6
Sentence 28		Sentence 57	Message from Alarm 7
Sentence 29		Sentence 58	Message from Alarm 8
Sentence 30		Sentence 59	

ตัวอย่าง... เสียงตอบรับของผู้สาขาโทรศัพท์โฟนิก	
เสียง1	สวัสดีค่ะ กรุณาจดหมายเลขภายในที่ท่านต้องการติดต่อ หรือกด0 เพื่อติดต่อโอเปอเรเตอร์
	สวัสดีค่ะ ที่นี่บริษัทโฟนิก (ประเทศไทย) กรุณาจดหมายเลขภายในที่ท่านต้องการติดต่อ หรือกด0 เพื่อติดต่อโอเปอเรเตอร์
	สวัสดีค่ะ ที่นี่บริษัทโฟนิก(ประเทศไทย) ติดต่อฝ่ายขายกด11 ฝ่ายบริการกด12 ติดต่อโอเปอเรเตอร์กด0 หรือถือสายรอสักครู่
เสียง2	หมายเลขที่ท่านต้องการติดต่อไม่ว่าง กรุณารอสักครู่หรือกดหมายเลขใหม่ ขอขอบคุณค่ะ
	หมายเลขที่ท่านต้องการติดต่อไม่ว่าง กรุณารอสักครู่หรือกดหมายเลขใหม่ หากต้องการฝากข้อความกด *11 # ขอขอบคุณค่ะ
เสียง3	ไม่มีผู้รับสาย กรุณาจดหมายเลขใหม่ หรือกด0 เพื่อติดต่อโอเปอเรเตอร์ ขอขอบคุณค่ะ
	ไม่มีผู้รับสาย กรุณาจดหมายเลขใหม่ หากต้องการฝากข้อความกด *11 # ขอขอบคุณค่ะ
เสียง4	ไม่สามารถติดต่อได้ กรุณาติดต่อกลับมาใหม่ ขอขอบคุณค่ะ
เสียง5	กรุณารอสักครู่ ระบบกำลังโอนสายให้ค่ะ
เสียง6	ไม่สามารถติดต่อได้ กรุณาจดใหม่ หรือกด0 เพื่อติดต่อโอเปอเรเตอร์
เสียง9	มีข้อความฝากถึงท่านค่ะ ฟังข้อความกด *12 #
เสียง10	ระบบฝากข้อความไม่ว่างค่ะ
เสียง12	ท่านถูกจำกัดวงเงินชั่วคราว กรุณาติดต่อเจ้าหน้าที่ค่ะ

การทำงานของเสียงตอบรับอัตโนมัติ
<p>MODE1 = การใช้งานในสำนักงานที่ไม่เน้นการรับสายเข้าโดยผ่านโอเปอเรเตอร์</p> <p>MODE2 = การใช้งานในสำนักงานที่เน้นการรับสายเข้าโดยผ่านโอเปอเรเตอร์</p> <p>สายเข้า +-> RINGING MODE --> CO-RINGING</p> <p> </p> <p>+-> OGM/DISA MODE --> รับสายอัตโนมัติ --> (S)</p> <p>(S) เสียง1 +-> กดถูก --> (A) +-> FREE --> เสียง5 --> (รอการรับสาย)</p> <p> +-> BUSY --> เสียง2 --> (รอการรับสาย)</p> <p> </p> <p>+-> ไม่กด --> (B) +-> SERVICE-PORT --> (A)</p> <p> +-> No SERVICE-P --> (E)</p> <p> </p> <p>+-> กดผิด --> (C) --> เสียง6 +-> กดถูก --> (A)</p> <p>+-> ไม่กด --> (D) +-> MODE1 --> (E) เสียง1 +-> กดถูก --> (A)</p> <p> +-> MODE2 --> (B) +-> ไม่กด --> เสียง4 --> วางสาย</p> <p> +-> กดผิด --> (F) เสียง1 +-> กดถูก --> (A)</p> <p>+-> กดผิด --> เสียง6 +-> กดถูก --> (A) +-> ไม่กด --> เสียง4 --> วางสาย</p> <p>+-> ไม่กด --> (D) +-> กดผิด --> เสียง4 --> วางสาย</p> <p>+-> กดผิด --> (D)</p> <p>(รอการรับสาย) +-> รับสาย --> สนนทนา</p> <p>+-> ไม่รับสาย --> เสียง3 +-> กดถูก --> (A)</p> <p>+-> ไม่กด --> (D)</p> <p>+-> กดผิด --> (C)</p>

P033 Recording Protection
* 033 # X #
X = 0 (Not Protect)
= 1-99 (Protection start at sentence1-99)
Default...
(Not Protect)

P033 ป้องกันการบันทึกเสียง
* 033 # X #
X = 0 (ไม่ป้องกัน)
= 1-99 (เริ่มป้องกันที่ประโยค1-99)
ค่าจากโรงงาน...
(ไม่ป้องกัน)

P034 - P035 (Reserve)

P034 - P035 (ไม่ใช้)

P036 Voice Logger Assignment	
* 036 # X #	
X	= 0 (Disable)
	= 91-94 (E1-E4)
	= 101 (IPX)
Default...	
(Disable)	

P036 กำหนดเส้นทางให้ Voice Logger	
* 036 # X #	
X	= 0 (ไม่อนุญาตให้ใช้งาน)
	= 91-94 (ช่องทาง E1 ที่ 1-4)
	= 101 (ช่องทาง IPX)
ค่าจากโรงงาน...	
(ทุกกลุ่มไม่สามารถใช้งาน)	

P037 Intercom Logger Enable	
* 037 # [Group] #	
[Group]	= 0 (Clear All)
	= 1-32 (Group1-32)
	= 99 (Set all)
Default...	
(Disable all Group)	

P037 กำหนดการใช้ Logger ของกลุ่มการโทรภายใน	
* 037 # [Group] #	
[Group]	= 0 (ไม่ใช้งาน)
	= 1-32 (กลุ่มที่ 1-32)
	= 99 (ใช้งานได้ทุกกลุ่ม)
ค่าจากโรงงาน...	
(ทุกกลุ่มไม่สามารถใช้งาน)	

P038 Trunk call Logger Enable	
* 038 # [Group] #	
[Group]	= 0 (Clear All)
	= 1-32 (Group1-32)
	= 99 (Set all)
Default...	
(Disable all Group)	

P038 กำหนดการใช้ Logger ของกลุ่มการโทรสายนอก	
* 038 # [Group] #	
[Group]	= 0 (ไม่ใช้งาน)
	= 1-32 (กลุ่มที่ 1-32)
	= 99 (ใช้งานได้ทุกกลุ่ม)
ค่าจากโรงงาน...	
(ทุกกลุ่มไม่สามารถใช้งาน)	

P039 Trunk to Trunk Logger Enable	
* 039 # [Group] #	
[Group]	= 0 (Clear All)
	= 1-32 (Group1-32)
	= 99 (Set all)
Default...	
(Disable all Group)	

P039 การใช้ Logger การโทรระหว่างกลุ่มของสายนอก	
* 039 # [Group] #	
[Group]	= 0 (ไม่ใช้งาน)
	= 1-32 (กลุ่มที่ 1-32)
	= 99 (ใช้งานได้ทุกกลุ่ม)
ค่าจากโรงงาน...	
(ทุกกลุ่มไม่สามารถใช้งาน)	

P040 Link Number Assignment	
* 040 # T # [Number] #	
T	= 0 (All)
	= 1-256 (Table 1-256)
[Number]	= 0-99999999
	= 0-9 [Data (0-9)]
	= *0 (Clear)
	= *5 (*)
	= *6 (#)
	= *7 (d)
	= *8 (e)
Comment...	
The numbering of other system in network group	

P040 กำหนดหมายเลขการเชื่อมต่อ	
* 040 # T # [Number] #	
T	= 0 (ทั้งหมด)
	= 1-256 (ตารางที่ 1-256)
[Number]	= 0-99999999
	= 0-9 [ข้อมูล (0-9)]
	= *0 (ลบทั้งหมด)
	= *5 (*)
	= *6 (#)
	= *7 (d)
	= *8 (e)
หมายเหตุ...	
หมายเลขที่จะเชื่อมโยงไประบบอื่นเป็นหมายเลขที่ไม่มีใน P001, P080	

P041 Link Line Assignment	
* 041 # T # [a.b.c.d] #	
T	= 0 (All)
	= 1-256 (Table1-256)
a.b.c.d	= 0.0.0.0 (Disable)
	= 0.0.c.d (none IP)
	= a.b.c.d (IP address)
for none IP	
c,d	= 1-40 (Hunting1-40)
	= 80-88 (Trunk access)
	= 91-94 (E1-E4)
	= 201-256 (IP table 201-256)
Default...	
None	

P041 กำหนดเส้นทางการเชื่อมต่อ	
* 041 # T # [a.b.c.d] #	
T	= 0 (All)
	= 1-256 [(ตารางที่1-256 จะอ้างอิงเดียวกับตารางใน P040 หมายเลขที่ใช้ในการ Link)]
a.b.c.d	= 0.0.0.0 (ปิดการใช้งาน)
	= 0.0.c.d (ไม่ใช่ IP จะหมายถึงการ Link ด้วย E1 หรือ Hunting)
	= a.b.c.d (IP address)
for none IP	
c คือ เส้นทาง Link หลัก, d คือ เส้นทาง Link สำรอง	
c,d	= 1-40 (Hunting1-40)
	= 80-88 (Trunk access)
	= 91-94 (ช่องทางE1 ที่ 1-4)
	= 201-256 (IP table 201-256)
ค่าจากโรงงาน...	
ไม่มี	

ตัวอย่าง...

เช่น กรณีต้องการให้ c เป็นเส้นทาง Link หลัก โดยกำหนดให้ Link ด้วย E1 และให้ d เป็นเส้นทาง Link สำรองด้วย IP ซึ่งหากเส้นทาง Link หลักหลุดการเชื่อมต่อ จะมาใช้เส้นทาง Link สำรองแทน

รูปแบบการกำหนด ให้ a=0, b=0, c=91(เป็น E1 ที่ 1) , d=201 (201-256 เป็นตารางที่ใช้เป็น Link สำรอง หากเราใส่ค่า 201 Program จะมาอ่านค่าที่ Table=201 จากนั้นให้เรากำหนดที่ Table 201 ให้เป็น IP Address เป็น 192.168.1.10

หมายเหตุ...ในการกำหนด Link หลัก และ Link สำรอง จะสามารถใช้ E1 เป็น Link หลักได้อย่างเดียว ส่วน Link สำรองสามารถเลือกใช้ได้ทั้ง 3 รูปแบบ คือ E1, IP, Hunting

P042 Link VoIP Codec And Protocol	
* 042 # T # Z #	
T	= 0 (All)
	= 1-256 (Table 1-256)
Z	= 0 (Protocol = SIP)
	= 32 (Protocol = H.323)
	= 64 (Protocol = AIX)
	= +0 (Codec = Auto)
	= +1 (Codec = G.711)
	= +2 (Codec = GSM)
	= +3 (Codec = G.729)
Default...	
(0)	

P042 กำหนดโปรโตคอลและการเข้ารหัสในการเชื่อมต่อ VoIP	
* 042 # T # Z #	
T	= 0 (All)
	= 1-256 (Table 1-256)
Z	= 0 (Protocol = SIP)
	= 32 (Protocol = H.323)
	= 64 (Protocol = AIX)
	= +0 (Codec = Auto)
	= +1 (Codec = G.711)
	= +2 (Codec = GSM)
	= +3 (Codec = G.729)
ค่าจากโรงงาน...	
(อัตโนมัติ)	
<p>ตัวอย่างที่ 1 : Link ที่ 1 กำหนด Protocol แบบ SIP เข้ารหัสแบบ GSM.</p> <p>* 042 # 1 # 2 #</p> <p style="margin-left: 40px;">└─┬─> [0(SIP Protocol)+2(Codec GSM)]</p> <p style="margin-left: 40px;">└─> [Link ที่ 1]</p>	
<p>ตัวอย่างที่ 2 : Link ที่ 1 กำหนด Protocol แบบ H323 เข้ารหัสแบบ G.729.</p> <p>* 042 # 1 # 35 #</p> <p style="margin-left: 40px;">└─┬─> [32(H.323)+3(GSM)]</p> <p style="margin-left: 40px;">└─> [Link ที่ 1]</p>	

P049 System Text	
* 049 # A # [Text16] #	
A	= 1-2 (System Name)
	= 3-4 (Reserve)
[Text16].....(1-16 characters)	
	= *0 (Clear)
	= 0 (0*#()\$%&@)
	= 1 (1 _+ -*/=)
	= 2 (2ABCabc)
	= 3 (3DEFdef)
	= 4 (4GHIghi)
	= 5 (5JKLjkl)
	= 6 (6MNOmno)
	= 7 (7PQRSpqrs)
	= 8 (8TUVtuv)
	= 9 (9WXYZwxyz)
Comment ...	

P049 ชื่อของระบบ	
* 049 # A # [Text16] #	
A	= 1-2 (ชื่อของระบบ)
	= 3-4 (Reserve)
[Text16].....(16 ตัวอักษร)	
	= *0 (Clear)
	= 0 (0*#()\$%&@)
	= 1 (1 _+ -*/=)
	= 2 (2ABCabc)
	= 3 (3DEFdef)
	= 4 (4GHIghi)
	= 5 (5JKLjkl)
	= 6 (6MNOmno)
	= 7 (7PQRSpqrs)
	= 8 (8TUVtuv)
	= 9 (9WXYZwxyz)
หมายเหตุ ...	
<p>System Text เป็นการกำหนดชื่อของตู้สาขา เพื่อให้เรารู้ว่าตู้สาขาเป็นตู้สาขา ตู้ใด เช่น เมื่อเราเข้าไปรแกรมตู้ผ่าน Config Builder ตัวโปรแกรมจะแสดง System Text ให้เรารู้ว่าเป็นตู้สาขา ตู้ใด</p>	

P050	CO. Group To Recorded For Outgoing Call
* 050 # [CO. Group] #	
[CO. Group]	= 0 (Clear all)
	= 1-32 (CO. Group1-32)
	= 99 (Set all)
Default...	
(Enable all CO. Group)	

P050	บันทึกข้อมูลการโทรออกของกลุ่มสายนอก
* 050 # [CO. Group] #	
[CO. Group]	= 0 (ลบทั้งหมด)
	= 1-32 (กลุ่มสายนอกที่ 1-32)
	= 99 (ทั้งหมดทุกกลุ่ม)
ค่าจากโรงงาน...	
(ให้บันทึกข้อมูลทุกกลุ่มสายนอก)	

P051	Ext. Group To Recorded For Outgoing Call
* 051 # [Ext. Group] #	
[Ext. Group]	= 0 (Clear all)
	= 1-32 (Ext. Group 1-32)
	= 99 (Set all)
Default...	
(Enable all Ext. Group)	

P051	ให้บันทึกข้อมูลการโทรออกของกลุ่มสายใน
* 051 # [Ext. Group] #	
[Ext. Group]	= 0 (ลบทั้งหมด)
	= 1-32 (กลุ่มสายในที่ 1-32)
	= 99 (ทั้งหมดทุกกลุ่ม)
ค่าจากโรงงาน...	
(ให้บันทึกข้อมูลทุกกลุ่มสายใน)	

P052	CO. Group To Recorded For Incoming Call
* 052 # [CO. Group] #	
[CO. Group]	= 0 (Clear all)
	= 1-32 (CO. Group1-32)
	= 99 (Set all)
Default...	
(Disable all CO. Group)	

P052	บันทึกข้อมูลการโทรเข้าของกลุ่มสายนอก
* 052 # [CO. Group] #	
[CO. Group]	= 0 (ลบทั้งหมด)
	= 1-32 (กลุ่มสายนอกที่ 1-32)
	= 99 (ทั้งหมดทุกกลุ่ม)
ค่าจากโรงงาน...	
(ไม่ให้บันทึกข้อมูลทุกกลุ่มสายนอก)	

P053	Ext. Group To Recorded For Incoming Call
* 053 # [Ext. Group] #	
[Ext. Group]	= 0 (Clear all)
	= 1-32 (Ext. Group 1-32)
	= 99 (Set all)
Default...	
(Disable all Ext. Group)	

P053	ให้บันทึกข้อมูลการโทรเข้าของกลุ่มสายใน
* 053 # [Ext. Group] #	
[Ext. Group]	= 0 (ลบทั้งหมด)
	= 1-32 (กลุ่มสายในที่ 1-32)
	= 99 (ทั้งหมดทุกกลุ่ม)
ค่าจากโรงงาน...	
(ไม่ให้บันทึกข้อมูลทุกกลุ่มสายใน)	

P054	Intercom Caller To Recorded
* 054 # [Ext. Group] #	
[Ext. Group]	= 0 (Clear all)
	= 1-32 (Ext. Group 1-32)
	= 99 (Set all)
Default...	
(Disable all Ext. Group)	

P054	ให้บันทึกข้อมูลผู้เรียกโทรภายใน
* 054 # [Ext. Group] #	
[Ext. Group]	= 0 (ลบทั้งหมด)
	= 1-32 (กลุ่มสายในที่ 1-32)
	= 99 (ทั้งหมดทุกกลุ่ม)
ค่าจากโรงงาน...	
(ไม่ให้บันทึกข้อมูลทุกกลุ่มสายใน)	

P055 Intercom Called To Recorded
* 055 # [Ext. Group] #
[Ext. Group] = 0 (Clear all)
= 1-32 (Ext. Group 1-32)
= 99 (Set all)
Default...
(Disable all Ext. Group)

P055 ให้บันทึกข้อมูลผู้ถูกเรียกจากเครื่องภายใน
* 055 # [Ext. Group] #
[Ext. Group] = 0 (ลบทั้งหมด)
= 1-32 (กลุ่มสายในที่ 1-32)
= 99 (ทั้งหมดทุกกลุ่ม)
ค่าจากโรงงาน...
(ไม่ให้บันทึกข้อมูลทุกกลุ่มสายใน)

Group	P050 Co to Record for Outgoing	P051 Ext. to Record for Outgoing	P052 Co to Record for Incoming	P053 Ext. to Rec. for Incoming	P054 Intercom Caller to record	P055 Intercom Caller to record
1	<input checked="" type="checkbox"/>	<input checked="" type="checkbox"/>	<input type="checkbox"/>	<input type="checkbox"/>	<input type="checkbox"/>	<input type="checkbox"/>
2	<input checked="" type="checkbox"/>	<input checked="" type="checkbox"/>	<input type="checkbox"/>	<input type="checkbox"/>	<input type="checkbox"/>	<input type="checkbox"/>
3	<input checked="" type="checkbox"/>	<input checked="" type="checkbox"/>	<input type="checkbox"/>	<input type="checkbox"/>	<input type="checkbox"/>	<input type="checkbox"/>
4	<input checked="" type="checkbox"/>	<input checked="" type="checkbox"/>	<input type="checkbox"/>	<input type="checkbox"/>	<input type="checkbox"/>	<input type="checkbox"/>
5	<input checked="" type="checkbox"/>	<input checked="" type="checkbox"/>	<input type="checkbox"/>	<input type="checkbox"/>	<input type="checkbox"/>	<input type="checkbox"/>
6	<input checked="" type="checkbox"/>	<input checked="" type="checkbox"/>	<input type="checkbox"/>	<input type="checkbox"/>	<input type="checkbox"/>	<input type="checkbox"/>
7	<input checked="" type="checkbox"/>	<input checked="" type="checkbox"/>	<input type="checkbox"/>	<input type="checkbox"/>	<input type="checkbox"/>	<input type="checkbox"/>
8	<input checked="" type="checkbox"/>	<input checked="" type="checkbox"/>	<input type="checkbox"/>	<input type="checkbox"/>	<input type="checkbox"/>	<input type="checkbox"/>
9	<input checked="" type="checkbox"/>	<input checked="" type="checkbox"/>	<input type="checkbox"/>	<input type="checkbox"/>	<input type="checkbox"/>	<input type="checkbox"/>
10	<input checked="" type="checkbox"/>	<input checked="" type="checkbox"/>	<input type="checkbox"/>	<input type="checkbox"/>	<input type="checkbox"/>	<input type="checkbox"/>
11	<input checked="" type="checkbox"/>	<input checked="" type="checkbox"/>	<input type="checkbox"/>	<input type="checkbox"/>	<input type="checkbox"/>	<input type="checkbox"/>
12	<input checked="" type="checkbox"/>	<input checked="" type="checkbox"/>	<input type="checkbox"/>	<input type="checkbox"/>	<input type="checkbox"/>	<input type="checkbox"/>
13	<input checked="" type="checkbox"/>	<input checked="" type="checkbox"/>	<input type="checkbox"/>	<input type="checkbox"/>	<input type="checkbox"/>	<input type="checkbox"/>
14	<input checked="" type="checkbox"/>	<input checked="" type="checkbox"/>	<input type="checkbox"/>	<input type="checkbox"/>	<input type="checkbox"/>	<input type="checkbox"/>
15	<input checked="" type="checkbox"/>	<input checked="" type="checkbox"/>	<input type="checkbox"/>	<input type="checkbox"/>	<input type="checkbox"/>	<input type="checkbox"/>
16	<input checked="" type="checkbox"/>	<input checked="" type="checkbox"/>	<input type="checkbox"/>	<input type="checkbox"/>	<input type="checkbox"/>	<input type="checkbox"/>
17	<input checked="" type="checkbox"/>	<input checked="" type="checkbox"/>	<input type="checkbox"/>	<input type="checkbox"/>	<input type="checkbox"/>	<input type="checkbox"/>
18	<input checked="" type="checkbox"/>	<input checked="" type="checkbox"/>	<input type="checkbox"/>	<input type="checkbox"/>	<input type="checkbox"/>	<input type="checkbox"/>
19	<input checked="" type="checkbox"/>	<input checked="" type="checkbox"/>	<input type="checkbox"/>	<input type="checkbox"/>	<input type="checkbox"/>	<input type="checkbox"/>
20	<input checked="" type="checkbox"/>	<input checked="" type="checkbox"/>	<input type="checkbox"/>	<input type="checkbox"/>	<input type="checkbox"/>	<input type="checkbox"/>
21	<input checked="" type="checkbox"/>	<input checked="" type="checkbox"/>	<input type="checkbox"/>	<input type="checkbox"/>	<input type="checkbox"/>	<input type="checkbox"/>
22	<input checked="" type="checkbox"/>	<input checked="" type="checkbox"/>	<input type="checkbox"/>	<input type="checkbox"/>	<input type="checkbox"/>	<input type="checkbox"/>
23	<input checked="" type="checkbox"/>	<input checked="" type="checkbox"/>	<input type="checkbox"/>	<input type="checkbox"/>	<input type="checkbox"/>	<input type="checkbox"/>
24	<input checked="" type="checkbox"/>	<input checked="" type="checkbox"/>	<input type="checkbox"/>	<input type="checkbox"/>	<input type="checkbox"/>	<input type="checkbox"/>
25	<input checked="" type="checkbox"/>	<input checked="" type="checkbox"/>	<input type="checkbox"/>	<input type="checkbox"/>	<input type="checkbox"/>	<input type="checkbox"/>
26	<input checked="" type="checkbox"/>	<input checked="" type="checkbox"/>	<input type="checkbox"/>	<input type="checkbox"/>	<input type="checkbox"/>	<input type="checkbox"/>
27	<input checked="" type="checkbox"/>	<input checked="" type="checkbox"/>	<input type="checkbox"/>	<input type="checkbox"/>	<input type="checkbox"/>	<input type="checkbox"/>
28	<input checked="" type="checkbox"/>	<input checked="" type="checkbox"/>	<input type="checkbox"/>	<input type="checkbox"/>	<input type="checkbox"/>	<input type="checkbox"/>
29	<input checked="" type="checkbox"/>	<input checked="" type="checkbox"/>	<input type="checkbox"/>	<input type="checkbox"/>	<input type="checkbox"/>	<input type="checkbox"/>
30	<input checked="" type="checkbox"/>	<input checked="" type="checkbox"/>	<input type="checkbox"/>	<input type="checkbox"/>	<input type="checkbox"/>	<input type="checkbox"/>
31	<input checked="" type="checkbox"/>	<input checked="" type="checkbox"/>	<input type="checkbox"/>	<input type="checkbox"/>	<input type="checkbox"/>	<input type="checkbox"/>
32	<input checked="" type="checkbox"/>	<input checked="" type="checkbox"/>	<input type="checkbox"/>	<input type="checkbox"/>	<input type="checkbox"/>	<input type="checkbox"/>
	<input checked="" type="checkbox"/> =YES/ <input type="checkbox"/> =NO	<input checked="" type="checkbox"/> =YES/ <input type="checkbox"/> =NO	<input checked="" type="checkbox"/> =YES/ <input type="checkbox"/> =NO	<input checked="" type="checkbox"/> =YES/ <input type="checkbox"/> =NO	<input checked="" type="checkbox"/> =YES/ <input type="checkbox"/> =NO	<input checked="" type="checkbox"/> =YES/ <input type="checkbox"/> =NO

P056 Service Command To Recorded
* 056 # [Command] #
[Command] = 0 (Clear)
= 1-32 (Command 1-32)
Default... 1-4

P056 กำหนดให้บันทึกคำสั่งบริการ
* 056 # [Command] #
[Command] = 0 (ลบ)
= 1-32 (Command 1-32)
ค่าจากโรงงาน... 1-4

Service Command	P056 Command to Record
1 Unlock	<input checked="" type="checkbox"/>
2 Lock	<input checked="" type="checkbox"/>
3 Type0	<input checked="" type="checkbox"/>
4 Type1	<input checked="" type="checkbox"/>
5 Wake Up	<input checked="" type="checkbox"/>
6	<input type="checkbox"/>
7	<input type="checkbox"/>
8	<input type="checkbox"/>
9	<input type="checkbox"/>
10	<input type="checkbox"/>
11	<input type="checkbox"/>
12	<input type="checkbox"/>
13	<input type="checkbox"/>
14	<input type="checkbox"/>
15	<input type="checkbox"/>
16	<input type="checkbox"/>
17	<input type="checkbox"/>
18	<input type="checkbox"/>
19	<input type="checkbox"/>
20	<input type="checkbox"/>
21	<input type="checkbox"/>
22	<input type="checkbox"/>
23	<input type="checkbox"/>
24	<input type="checkbox"/>
25	<input type="checkbox"/>
26	<input type="checkbox"/>
27	<input type="checkbox"/>
28	<input type="checkbox"/>
29	<input type="checkbox"/>
30	<input type="checkbox"/>
31	<input type="checkbox"/>
32 Disable Zero Bill	<input checked="" type="checkbox"/>
	<input checked="" type="checkbox"/> =YES / <input type="checkbox"/> =NO

Comment...
- Type 0 Changing Room Type from own number
- Type 1 Changing Room Type from other number

หมายเหตุ...
- Type 0 เปลี่ยน Room Type ที่เครื่องตัวเอง
- Type 1 เปลี่ยน Room Type ที่เครื่องอื่น

P057 Record Type
* 057 # X #
X = 0 (Change)
= 1 (All Extension)
= 2 (First Extension)
= 3 (Last Extension)
Default...
(All Extension)

P057 กำหนดวิธีการบันทึกข้อมูล
* 057 # X #
X = 0 (เปลี่ยน)
= 1 (ทุกเครื่องที่ใช้)
= 2 (เครื่องที่ใช้เครื่องแรก)
= 3 (เครื่องที่ใช้เครื่องสุดท้าย)
ค่าจากโรงงาน...
(ทุกเครื่องที่ใช้)

P058	Event Of Co-Group
* 058 # [Co. Group] #	
[Co.Group] =	0 (Clear all)
=	1-32 (Group 1-32)
=	99 (Set all)
Default... (Enable all group)	

P058	รายงานเหตุการณ์ของกลุ่มสายนอก
* 058 # [Co. Group] #	
[Co. Group] =	0 (ลบทั้งหมด)
=	1 (กลุ่มที่ 1-32)
=	99 (ทั้งหมดทุกกลุ่ม)
ค่าจากโรงงาน... (อนุญาตให้ใช้ทุกกลุ่ม)	

P059	Event Of Ext-Group
* 059 # [Co. Group] #	
[Co.Group] =	0 (Clear all)
=	1-32 (Group 1-32)
=	99 (Set all)
Default... (Enable all group)	

P059	รายงานเหตุการณ์ของกลุ่มสายใน
* 059 # [Co. Group] #	
[Co. Group] =	0 (ลบทั้งหมด)
=	1 (กลุ่มที่ 1-32)
=	99 (ทั้งหมดทุกกลุ่ม)
ค่าจากโรงงาน... (อนุญาตให้ใช้ทุกกลุ่ม)	

P060	Automatic Printer Port
* 060 # X # Y #	
X =	0 (All)
=	1 (RS-232A port 1)
=	2 (RS-232B port 2)
=	3 (USB port 3)
=	4 (LAN port 4)
Y =	0 (Disable)
=	1 (SMDR)
=	2 (Event)
=	3 (Event+SMDR)
Default... 0,0,0,0	
Comment...	
<ul style="list-style-type: none"> - One call one print out put port for SMDR. - Event of Co.Group & Ext.Group 	

P060	พอร์ตพิมพ์อัตโนมัติ
* 060 # X # Y #	
X =	0 (ทั้งหมด)
=	1 (RS-232A พอร์ตที่ 1)
=	2 (RS-232B พอร์ตที่ 2)
=	3 (USB พอร์ตที่ 3)
=	4 (LAN พอร์ตที่ 4)
Y =	0 (ไม่อนุญาตให้ใช้)
=	1 (ค่าโทรศัพท์)
=	2 (เหตุการณ์)
=	3 (เหตุการณ์และค่าโทรศัพท์)
ค่าจากโรงงาน... 0,0,0,0	
หมายเหตุ...	
<ul style="list-style-type: none"> - พิมพ์รายงานการโทรทันทีที่มีการใช้โทรศัพท์ตามที่กำหนดไว้ เหมาะสำหรับการต่อเครื่องพิมพ์เพื่อพิมพ์ข้อมูล - พิมพ์รายงานเหตุการณ์ของกลุ่มสายนอก/กลุ่มสายใน 	

P061	Manual Printer Port
* 061 # X #	
X =	0 (No port)
=	1 (RS-232A port 1)
=	2 (RS-232B port 2)
=	3 (USB port 3)
Default... RS-232B (port 1)	
Comment...	
<ul style="list-style-type: none"> - Printing by user command หรือ direct memory access from personal computer. - You can use the same out put port (both auto and manual) , if you have only one printer connected. 	

P061	พอร์ตพิมพ์เมื่อได้รับคำสั่ง
* 061 # X #	
X =	0 (ไม่มี)
=	1 (RS-232 port 1)
=	2 (RS-232 port 2)
=	3 (USB port 3)
ค่าจากโรงงาน... RS-232B (port 1)	
หมายเหตุ...	
<ul style="list-style-type: none"> - พิมพ์รายงานเมื่อได้คำสั่งจากผู้ดูแลระบบ เหมาะสำหรับการเก็บข้อมูลในตู้ และทำรายงานสิ้นเดือนหรือเมื่อต่อกับเครื่องคอมพิวเตอร์ที่สามารถอ่านข้อมูลได้โดยตรง - ถ้าในระบบมีเพียงเครื่องพิมพ์ อาจตั้งให้พอร์ตพิมพ์อัตโนมัติ กับพอร์ตพิมพ์ตามคำสั่งเป็นพอร์ตเดียวกัน 	

P062	CO. Group To Reported
* 062 # [CO. Group] #	
[CO. Group]	= 0 (Clear all)
	= 1-32 (CoGroup1-32)
	= 99 (Set all)
Default... (Enable all CO. Group)	

P062	กำหนดให้พิมพ์ของกลุ่มสายนอก
* 062 # [CO. Group] #	
[CO. Group]	= 0 (ลบทั้งหมด)
	= 1-32 (กลุ่มสายนอกที่1-32)
	= 99 (ทั้งหมดทุกกลุ่ม)
ค่าจากโรงงาน... (กำหนดให้พิมพ์ทุกกลุ่มสายนอก)	

P063	Ext. Group To Reported
* 063 # [Ext. Group] #	
[Ext. Group]	= 0 (Clear all)
	= 1-32 (Ext. Group 1-32)
	= 99 (Set all)
Default... (Enable all Ext. Group)	

P063	กำหนดให้พิมพ์ของกลุ่มสายใน
* 063 # [Ext. Group] #	
[Ext. Group]	= 0 (ลบทั้งหมด)
	= 1-32 (กลุ่มสายในที่1-32)
	= 99 (ทั้งหมดทุกกลุ่ม)
ค่าจากโรงงาน... (กำหนดให้พิมพ์ทุกกลุ่มสายใน)	

Group	P062	P063
	Co. Group to reported	Ext. Group to reported
1	<input checked="" type="checkbox"/>	<input checked="" type="checkbox"/>
2	<input checked="" type="checkbox"/>	<input checked="" type="checkbox"/>
3	<input checked="" type="checkbox"/>	<input checked="" type="checkbox"/>
4	<input checked="" type="checkbox"/>	<input checked="" type="checkbox"/>
5	<input checked="" type="checkbox"/>	<input checked="" type="checkbox"/>
6	<input checked="" type="checkbox"/>	<input checked="" type="checkbox"/>
7	<input checked="" type="checkbox"/>	<input checked="" type="checkbox"/>
8	<input checked="" type="checkbox"/>	<input checked="" type="checkbox"/>
9	<input checked="" type="checkbox"/>	<input checked="" type="checkbox"/>
10	<input checked="" type="checkbox"/>	<input checked="" type="checkbox"/>
11	<input checked="" type="checkbox"/>	<input checked="" type="checkbox"/>
12	<input checked="" type="checkbox"/>	<input checked="" type="checkbox"/>
13	<input checked="" type="checkbox"/>	<input checked="" type="checkbox"/>
14	<input checked="" type="checkbox"/>	<input checked="" type="checkbox"/>
15	<input checked="" type="checkbox"/>	<input checked="" type="checkbox"/>
16	<input checked="" type="checkbox"/>	<input checked="" type="checkbox"/>
17	<input checked="" type="checkbox"/>	<input checked="" type="checkbox"/>
18	<input checked="" type="checkbox"/>	<input checked="" type="checkbox"/>
19	<input checked="" type="checkbox"/>	<input checked="" type="checkbox"/>
20	<input checked="" type="checkbox"/>	<input checked="" type="checkbox"/>
21	<input checked="" type="checkbox"/>	<input checked="" type="checkbox"/>
22	<input checked="" type="checkbox"/>	<input checked="" type="checkbox"/>
23	<input checked="" type="checkbox"/>	<input checked="" type="checkbox"/>
24	<input checked="" type="checkbox"/>	<input checked="" type="checkbox"/>
25	<input checked="" type="checkbox"/>	<input checked="" type="checkbox"/>
26	<input checked="" type="checkbox"/>	<input checked="" type="checkbox"/>
27	<input checked="" type="checkbox"/>	<input checked="" type="checkbox"/>
28	<input checked="" type="checkbox"/>	<input checked="" type="checkbox"/>
29	<input checked="" type="checkbox"/>	<input checked="" type="checkbox"/>
30	<input checked="" type="checkbox"/>	<input checked="" type="checkbox"/>
31	<input checked="" type="checkbox"/>	<input checked="" type="checkbox"/>
32	<input checked="" type="checkbox"/>	<input checked="" type="checkbox"/>
	<input checked="" type="checkbox"/> =YES / <input type="checkbox"/> =NO	<input checked="" type="checkbox"/> =YES / <input type="checkbox"/> =NO

P064 RS-232 Bit Rate	
* 064 # X # Y #	
X	= 0 (All)
	= 1-4 (RS232 port 1-4)
Y	= 0 (Change)
	= 1 (1200, 8N1)
	= 2 (2400, 8N1)
	= 3 (4800, 8N1)
	= 4 (9600, 8N1)
	= 5 (19K2, 8N1)
	= 6 (38K4, 8N1)
	= 7 (57K6, 8N1)
	= 8 (115K2, 8N1)
Default...	
[1=1(1200 , 8N1) , 2-4=8(115K2, 8N1)]	
Comment...	
(1= for Printer , 2=for Computer)	

P064 กำหนดความเร็วในการพิมพ์	
* 064 # X # Y #	
X	= 0 (ทั้งหมด)
	= 1-4 (RS232 พอร์ตที่ 1-4)
Y	= 0 (เปลี่ยน)
	= 1 (1200, 8N1)
	= 2 (2400, 8N1)
	= 3 (4800, 8N1)
	= 4 (9600, 8N1)
	= 5 (19K2, 8N1)
	= 6 (38K4, 8N1)
	= 7 (57K6, 8N1)
	= 8 (115K2, 8N1)
ค่าจากโรงงาน...	
(กำหนดความเร็ว 1=1(1200, 8N1) , 2-4=8(115K2, 8N1)	
หมายเหตุ...	
1 =สำหรับต่อกับเครื่องพิมพ์ , 2=สำหรับต่อกับคอมพิวเตอร์	

P065 Billing Language	
* 065 # X # Y #	
X	= 0 (All)
	= 1-4 (RS232 port 1-4)
Y	= 0 (Change)
	= 1 (English)
	= 2 (Thai : TIS18.)
	= 3 (English_2)
Default... (English)	

P065 กำหนดภาษาที่ใช้ในการพิมพ์	
* 065 # X # Y #	
X	= 0 (ทั้งหมด)
	= 1-4 (RS232 พอร์ตที่ 1-4)
Y	= 0 (เปลี่ยน)
	= 1 (อังกฤษ)
	= 2 (ไทย-สมอ)
	= 3 (อังกฤษ_2)
ค่าจากโรงงาน... (อังกฤษ)	

P066 Page Length	
* 066 # X # Y #	
X	= 0 (All)
	= 1-4 (RS232 port 1-4)
Y	= 0 (Auto)
	= 4-99 (Line per page)
Default... (Auto)	

P066 กำหนดความยาว หน้ากระดาษของเครื่องพิมพ์	
* 066 # X # Y #	
X	= 0 (ทั้งหมด)
	= 1-4 (RS232 พอร์ตที่ 1-4)
Y	= 0 (อัตโนมัติ)
	= 4-99 (บรรทัดต่อหน้า)
ค่าจากโรงงาน... (อัตโนมัติ)	

P067 Line Per Page	
* 067 # X # Y #	
X	= 0 (All)
	= 1-4 (RS232 port 1-4)
Y	= 1-99 (Lines)
Default... (63 Item)	

P067 กำหนดจำนวนรายการต่อหน้ากระดาษ	
* 067 # X # Y #	
X	= 0 (ทั้งหมด)
	= 1-4 (RS232 พอร์ตที่ 1-4)
Y	= 1-99 (จำนวนบรรทัด)
ค่าจากโรงงาน... (63 รายการ)	

P068 Top Margin	
* 068 # X # Y #	
X	= 0 (All)
	= 1-4 (RS232 port 1-4)
Y	= 0-99 (Lines)
Default... (0)	

P068 กำหนดขอบด้านบน	
* 068 # X # Y #	
X	= 0 (ทั้งหมด)
	= 1-4 (RS232 พอร์ตที่ 1-4)
Y	= 0-99 (จำนวนบรรทัด)
ค่าจากโรงงาน... (0)	

P069 Separate Margin
* 069 # X # Y #
X = 0 (All)
= 1-4 (RS232 port 1-4)
Y = 0-99 (Lines)
Comment...
- Start new page when separate margin value more than remainder line.
Default... (99 Line)

P069 กำหนดระยะห่างของการพิมพ์แต่ละชุด
* 069 # X # Y #
X = 0 (ทั้งหมด)
= 1-4 (RS232 พอร์ตที่ 1-4)
Y = 0-99 (จำนวนบรรทัด)
หมายเหตุ...
- ถ้าระยะห่างของการพิมพ์แต่ละชุดมีค่ามากกว่าจำนวนบรรทัดที่เหลืออยู่ จะทำการขึ้นหน้ากระดาษใหม่
ค่าจากโรงงาน... (99 บรรทัด)

RS232 Port	P064 Bit Rate	P065 Billing Language	P066 Page Length		P067 Line/Page		P068 Top Margin		P069 Separate	
			Default	New	Default	New	Default	New	Default	New
1			0		63		0		99	
2			0		63		0		99	
3 (USB)	-		0		63		0		99	
4 (LAN)	-		0		63		0		99	
	Bit Rate	Language	Line		Line		Line		Line	

P070 IP Address (LAN Port)
* 070 # X # Y #
X = 1-4 (A.B.C.D ของ IP Address)
Y = 0-255
Default...
1=192 , 2=168, 3=1, 4=91

P070 IP Address (LAN Port)
* 070 # X # Y #
X = 1-4 (A.B.C.D ของ IP Address)
Y = 0-255
ค่าจากโรงงาน...
1=192 , 2=168, 3=1, 4=91

P071 SUBNET MASK (LAN Port)
* 071 # X # Y #
X = 1-4 (A.B.C.D ของ IP Address)
Y = 0-255
Default...
1=255 , 2=255, 3=255, 4=0

P071 SUBNET MASK (LAN Port)
* 071 # X # Y #
X = 1-4 (A.B.C.D ของ IP Address)
Y = 0-255
ค่าจากโรงงาน...
1=255 , 2=255, 3=255, 4=0

P072 GATEWAY (LAN Port)
* 072 # X # Y #
X = 1-4 (A.B.C.D ของ IP Address)
Y = 0-255
Default...
1=192 , 2=168, 3=1, 4=1

P072 GATEWAY (LAN Port)
* 072 # X # Y #
X = 1-4 (A.B.C.D ของ IP Address)
Y = 0-255
ค่าจากโรงงาน...
1=192 , 2=168, 3=1, 4=1

P080	SIP-PHONE Number
* 080 # X # [Number] #	
X	= 1-128
[Number]	= 0-99999999
Default...	




P080	หมายเลข SIP-PHONE
* 080 # X # [Number] #	
X	= 1-128
[Number]	= 0-99999999
ค่าจากโรงงาน...	

P081	SIP-PHONE Password
* 081 # X # [Number] #	
X	= 1-128
[Number]	= 0-99999999
Default...	

P081	รหัสผ่าน SIP-PHONE
* 081 # X # [Number] #	
X	= 1-128
[Number]	= 0-99999999
ค่าจากโรงงาน...	

P082	SIP Extension Group
* 082 # X # Y #	
X	= 0 (All)
	= 1-128
Y	= 1-32 (Ext.Group 1-32)
Default... (Ext.Group=32)	

P082	กลุ่มสายใน SIP
* 082 # X # Y #	
X	= 0 (ทั้งหมดทุกกลุ่ม)
	= 1-128
Y	= 1-32 (กลุ่มสายในที่ 1-32)
ค่าจากโรงงาน... (กลุ่มสายในที่=32)	

SIP	P080 SIP Number Extension	P081 SIP Password		P082 SIP Group		SIP Extension Name
		Default	New	Default	New	
1		00000000		32		
2		00000000		32		
3		00000000		32		
4		00000000		32		
5		00000000		32		
6		00000000		32		
7		00000000		32		
8		00000000		32		
9		00000000		32		
10		00000000		32		
11		00000000		32		
12		00000000		32		
13		00000000		32		
14		00000000		32		
15		00000000		32		
16		00000000		32		
						
128		00000000		32		

P083	SIP-PHONE Codec And Protocol
* 083 # A # Z #	
A	= 0 (All)
	= 1-128
Z	= 0 (Protocol = SIP)
	= 32 (Protocol = H.323)
	= 64 (Protocol = AIX)
	= +0 (Codec = Auto)
	= +1 (Codec = G.711)
	= +2 (Codec = GSM)
	= +3 (Codec = G.729)
Default... (0)	

P083	กำหนดโปรโตคอลและการเข้ารหัสของ IP-Phone
* 083 # A # Z #	
A	= 0 (ทั้งหมด)
	= 1-128
Z	= 0 (Protocol = SIP)
	= 32 (Protocol = H.323)
	= 64 (Protocol = AIX)
	= +0 (Codec = Auto)
	= +1 (Codec = G.711)
	= +2 (Codec = GSM)
	= +3 (Codec = G.729)
ค่าจากโรงงาน... (อัตโนมัติ)	
ตัวอย่าง : IP-Phone ตัวที่ 1 กำหนด Protocol แบบ SIP เข้ารหัสแบบ G.711	
* 083 # 1 # 1 #	
	└─┬─> [O(SIP)+1(G.711)]
	└─┬─> [IP-Phone ที่ 1]

P084	IP Address (IPX Port)
* 084 # X # Y #	
X	= 1-4 A.B.C.D ของ IP Address
Y	= 0-255
Default... (192.168.1.81)	

P084	IP Address (IPX Port)
* 084 # X # Y #	
X	= 1-4 A.B.C.D ของ IP Address
Y	= 0-255
ค่าจากโรงงาน... (192.168.1.81)	

P085	Subnet Mask (IPX Port)
* 085 # X # Y #	
X	= 1-4
Y	= 0-255
Default... (225.225.225.0)	

P085	Subnet Mask (IPX Port)
* 085 # X # Y #	
X	= 1-4
Y	= 0-255
ค่าจากโรงงาน... (225.225.225.0)	

P086	Gateway (IPX Port)
* 086 # X # Y #	
X	= 1-4
Y	= 0-255
Default... (192.168.1.1)	

P086	Gateway (IPX Port)
* 086 # X # Y #	
X	= 1-4
Y	= 0-255
ค่าจากโรงงาน... (192.168.1.1)	

P087	DNS Server (IPX Port)
* 087 # X # Y #	
X	= 1-4
Y	= 0-255
Default... (192.168.1.1)	

P087	DNS Server (IPX Port)
* 087 # X # Y #	
X	= 1-4
Y	= 0-255
ค่าจากโรงงาน... (192.168.1.1)	

P091 Extension Group Assignment	
* 091 # Ext.PORT # Ext. Group #	
Ext.Port	= 0 (All Extension)
	= 1-512 (Ext.P 1-512)
Ext.Group	= 1-32 (Ext.G 1-32)
Default... All Extension=Ext.Group 32	

P091 กำหนดกลุ่มสายใน	
* 091 # Ext.PORT # Ext. Group #	
Ext.Port	= 0 (ทุก ๆ พอร์ต)
	= 1-512 (พอร์ต 1-512)
Ext.Group	= 1-32 (กลุ่ม 1-32)
ค่าจากโรงงาน... กลุ่มของสายภายในมี 32 กลุ่ม	

P092 Name of Extension	
* 092 # Ext.Port # [Text16] #	
Ext.Port	= 0 (All Ext.Port)
	= 1-512 (Ext.Port 1-512)
[Text16].....(1-16 characters)	
	= *0 (Clear)
	= 0 (0*#()\$%&@)
	= 1 (1 _+ -*/=)
	= 2 (2ABCabc)
	= 3 (3DEFdef)
	= 4 (4GHIghi)
	= 5 (5JKLjkl)
	= 6 (6MNOmno)
	= 7 (7PQRSpqrs)
	= 8 (8TUVtuv)
	= 9 (9WXYZwxyz)

P092 ชื่อของโทรศัพท์ภายใน	
* 092 # Ext.Port # [Text16] #	
Ext.Port	= 0 (ทุก ๆ พอร์ต)
	= 1-512 (พอร์ตที่ 1-512)
[Text16].....(16 ตัวอักษร)	
	= *0 (Clear)
	= 0 (0*#()\$%&@)
	= 1 (1 _+ -*/=)
	= 2 (2ABCabc)
	= 3 (3DEFdef)
	= 4 (4GHIghi)
	= 5 (5JKLjkl)
	= 6 (6MNOmno)
	= 7 (7PQRSpqrs)
	= 8 (8TUVtuv)
	= 9 (9WXYZwxyz)

P093 System Memory Setting	
* 093 # X # [number16dg] #	
X	= 0 (All)
	= 100-999 (No.Memory)
number16dg.....(16 digits)	
	= *0 (Start)
	= 0-9 (Data entry)
	= *5 (*)
	= *6 (#)
	= *7 (d)
	= *8 (e)
Example...	
90818001122	= 9,0818001122
88029901234	= 88,029901234

P093 บันทึกหมายเลขย่อหน้าส่วนรวม	
* 093 # X # [number16dg] #	
X	= 0 (ทุกหมายเลขย่อส่วนรวม)
	= 100-999 (รหัสหมายเลขย่อส่วนรวม)
number16dg.....(16 หลัก)	
	= *0 (เริ่มต้น)
	= 0-9 (ป้อนข้อมูล)
	= *5 (*)
	= *6 (#)
	= *7 (d)
	= *8 (e)
ตัวอย่าง...	
90818001122	= 9,0818001122
88029901234	= 88,029901234

Comment... Use e(*8) in 16th digit for Extend to 31 digit

ตำแหน่ง 00-09 บันทึกหมายเลขย่อส่วนตัวด้วยเครื่องโทรศัพท์ภายใน เครื่องแรก ของ P024 ด้วยคำสั่งใช้งาน *5700-*5709
 ตำแหน่ง 10-19 บันทึกหมายเลขย่อส่วนตัวด้วยเครื่องโทรศัพท์ภายใน เครื่องสอง ของ P024 ด้วยคำสั่งใช้งาน *5700-*5709
 ตำแหน่ง 20-29 บันทึกหมายเลขย่อส่วนตัวด้วยเครื่องโทรศัพท์ภายใน เครื่องสาม ของ P024 ด้วยคำสั่งใช้งาน *5700-*5709
 ตำแหน่ง 30-39 บันทึกหมายเลขย่อส่วนตัวด้วยเครื่องโทรศัพท์ภายใน เครื่องสี่ ของ P024 ด้วยคำสั่งใช้งาน *5700-*5709
 ตำแหน่ง 40-49 บันทึกหมายเลขย่อส่วนตัวด้วยเครื่องโทรศัพท์ภายใน เครื่องห้า ของ P024 ด้วยคำสั่งใช้งาน *5700-*5709
 ตำแหน่ง 50-59 บันทึกหมายเลขย่อส่วนตัวด้วยเครื่องโทรศัพท์ภายใน เครื่องหก ของ P024 ด้วยคำสั่งใช้งาน *5700-*5709
 ตำแหน่ง 60-69 บันทึกหมายเลขย่อส่วนตัวด้วยเครื่องโทรศัพท์ภายใน เครื่องเจ็ด ของ P024 ด้วยคำสั่งใช้งาน *5700-*5709
 ตำแหน่ง 70-79 บันทึกหมายเลขย่อส่วนตัวด้วยเครื่องโทรศัพท์ภายใน เครื่องแปด ของ P024 ด้วยคำสั่งใช้งาน *5700-*5709
 ตำแหน่ง 80-89 บันทึกหมายเลขย่อส่วนตัวด้วยเครื่องโทรศัพท์ภายใน เครื่องเก้า ของ P024 ด้วยคำสั่งใช้งาน *5700-*5709
 ตำแหน่ง 90-99 บันทึกหมายเลขย่อส่วนตัวด้วยเครื่องโทรศัพท์ภายใน เครื่องสิบ ของ P024 ด้วยคำสั่งใช้งาน *5700-*5709

P094 Name Of Memory	
* 094 # X # [Text16] #	
X	= 0-999 (Memory. No)
[Text16].....(16 charaters)	
	= *0 (Clear)
	= 0 (0*#()\$%&@)
	= 1 (1 _+ -*/=)
	= 2 (2ABCabc)
	= 3 (3DEFdef)
	= 4 (4GHghi)
	= 5 (5JKLjkl)
	= 6 (6MNOmno)
	= 7 (7PQRSpqrs)
	= 8 (8TUVtuv)
	= 9 (9WXYZwxyz)
Default...	

P094 ชื่อของหน่วยความจำหมายเลขย่อ	
* 094 # X # [Text16] #	
X	= 0-999 (ลำดับหมายเลขย่อ)
[Text16].....(16 หลัก)	
	= *0 (Clear)
	= 0 (0*#()\$%&@)
	= 1 (1 _+ -*/=)
	= 2 (2ABCabc)
	= 3 (3DEFdef)
	= 4 (4GHghi)
	= 5 (5JKLjkl)
	= 6 (6MNOmno)
	= 7 (7PQRSpqrs)
	= 8 (8TUVtuv)
	= 9 (9WXYZwxyz)
ค่าจากโรงงาน...	

P095 Account Code	
* 095 # A # [Code] #	
A	= 0 (All)
	= 1-2048 (Account. 1-2048)
[Code]	= 0-99999999
Default...	

P095 รหัสสำหรับใช้โทรออก	
* 095 # A # [Code] #	
A	= 0 (ทุกๆ พอร์ต)
	= 1-2048 (ลำดับที่ 1-2048)
[Code]	= 0-99999999
ค่าจากโรงงาน...	

P096 Account Number	
* 096 # A # [Number] #	
A	= 0 (All)
	= 1-2048 (Account. 1-2048)
[Number]	= 0-99999999
Default...	

P096 หมายเลขภายในของรหัสสำหรับพิมพ์	
* 096 # A # [Number] #	
A	= 0 (ทุกๆ พอร์ต)
	= 1-2048 (1-2048)
[Number]	= 0-99999999
ค่าจากโรงงาน...	

P097 Account Group	
* 095 # A # [Ext.Group] #	
A	= 0 (All)
	= 1-2048 (Account. 1-2048)
[Ext.Group]	= 1-32
Default...	

P097 กลุ่มสายในของรหัส	
* 097 # A # [Ext.Group] #	
A	= 0 (ทุกๆ พอร์ต)
	= 1-2048 (1-2048)
[Ext.Group]	= 1-32
ค่าจากโรงงาน...	

P100 Port of CO.line	
* 100 # CO. # Port #	
CO.	= 0 (All Coline)
	= 1-128 (CO. 1-128)
	= 900 (Auto-set)
Port	= 0 (No use)
	= 1-999 (Port)
Comment...	
New Installation System Use P100-900 to Define CO-Port automatically	

P100 กำหนดพอร์ตสายนอก	
* 100 # CO. # Port #	
CO.	= 0 (ทุกๆ พอร์ต)
	= 1-128 (สายนอกที่ 1-128)
	= 900 (เซตอัตโนมัติ)
Port	= 0 (ไม่ใช้งาน)
	= 1-999 (พอร์ต)
หมายเหตุ...	
ติดตั้งใหม่ ใช้การรีเซ็ตอัตโนมัติเพื่อให้ระบบหาพอร์ตของสายนอกก่อน	

P101 Group of Coline	
* 101 # CO. # CO.Group #	
CO.	= 0 (All Coline)
	= 1-128 (CO. 1-128)
CO.Group	= 0 (Disable)
	= 1-32 (CO.Group)
Default...	

P101 กำหนดกลุ่มสายนอก	
* 101 # CO. # CO.Group #	
CO.	= 0 (ทุกๆสายนอก)
	= 1-128 (สายนอกที่ 1-128)
CO.Group	= 0 (ไม่ใช้งาน)
	= 1-32 (กลุ่มสายนอก)
ค่าจากโรงงาน...	

Co. Line	P100_Port of Co.Line		P101_Group of Co.Line	
	Default	New	Default	New
1	241		1	
2	242		2	
3	243		3	
4	244		4	
5	245		5	
6	246		6	
7	247		7	
8	248		8	
9	225		1	
10	226		2	
11	227		3	
12	228		4	
13	229		5	
14	230		6	
15	231		7	
16	232		8	
17	209		1	
18	210		2	
19	211		3	
20	212		4	
21	213		5	
22	214		6	
23	215		7	
24	216		8	
25	193		1	
26	194		2	
27	195		3	
28	196		4	
29	197		5	
30	198		6	
31	199		7	
32	200		8	

Co. Line	P100_Port of Co.Line		P101_Group of Co.Line	
	Default	New	Default	New
33	177		1	
34	178		2	
35	179		3	
36	180		4	
37	181		5	
38	182		6	
39	183		7	
40	184		8	
41	161		1	
42	162		2	
43	163		3	
44	164		4	
45	165		5	
46	166		6	
47	167		7	
48	168		8	
49	145		1	
50	146		2	
51	147		3	
52	148		4	
53	149		5	
54	150		6	
55	151		7	
56	152		8	
57	129		1	
58	130		2	
59	131		3	
60	132		4	
61	133		5	
62	134		6	
63	135		7	
64	136		8	

Co. Line	P100_Port of Co.Line		P101_Group of Co.Line	
	Default	New	Default	New
65	113		1	
66	114		2	
67	115		3	
68	116		4	
69	117		5	
70	118		6	
71	119		7	
72	120		8	
73	97		1	
74	98		2	
75	99		3	
76	100		4	
77	101		5	
78	102		6	
79	103		7	
80	104		8	
81	81		1	
82	82		2	
83	83		3	
84	84		4	
85	85		5	
86	86		6	
87	87		7	
88	88		8	
89	65		1	
90	66		2	
91	67		3	
92	68		4	
93	69		5	
94	70		6	
95	71		7	
96	72		8	

Co. Line	P100_Port of Co.Line		P101_Group of Co.Line	
	Default	New	Default	New
97	49		1	
98	50		2	
99	51		3	
100	52		4	
101	53		5	
102	54		6	
103	55		7	
104	56		8	
105	33		1	
106	34		2	
107	35		3	
108	36		4	
109	37		5	
110	38		6	
111	39		7	
112	40		8	
113	17		1	
114	18		2	
115	19		3	
116	20		4	
117	21		5	
118	22		6	
119	23		7	
120	24		8	
121	1		1	
122	2		2	
123	3		3	
124	4		4	
125	5		5	
126	6		6	
127	7		7	
128	8		8	

Comment ...
E1 No.1 Port 257-288 JSD, Diamond3
E1 No.2 Port 289-320 Diamond3
E1 No.3 Port 321-352 Diamond3
E1 No.4 Port 353-384 Diamond3

หมายเหตุ ...
E1 ลำดับที่ 1 เป็นพอร์ตที่ 257-288 JSD, Diamond3
E1 ลำดับที่ 2 เป็นพอร์ตที่ 289-320 Diamond3
E1 ลำดับที่ 3 เป็นพอร์ตที่ 321-352 Diamond3
E1 ลำดับที่ 4 เป็นพอร์ตที่ 353-384 Diamond3

P102 Dial DTMF Mode
* 102 # CO.Group #
CO.Group = 0 (Clear All)
= 1-32 (CO.Group 1-32)
= 99 (Set All)
Default... All CO.Group are DTMF

P102 ชนิดปุ่มกด DTMF
* 102 # CO.Group #
CO.Group = 0 (ลบทั้งหมด)
= 1-32 (กลุ่มสายนอก 1-32)
= 99 (ทั้งหมดทุกกลุ่ม)
ค่าจากโรงงาน... ทุกกลุ่มสายนอกเป็น DTMF

P103 Dial Pulse Type
* 103 # X #
X = 0 (Change)
= 1 (10PPS & B/M=2/1)
= 2 (10PPS & B/M=3/2)
Default... (10PPS & B/M=2/1)

P103 อัตราส่วน B/M
* 103 # X #
X = 0 (เปลี่ยน)
= 1 (10PPS & B/M=2/1)
= 2 (10PPS & B/M=3/2)
ค่าจากโรงงาน... (10PPS & B/M=2/1)

P104 Trunk Access-1
* 104 # X # CO.Group #
X = 0 (All Trunk)
= 1-8 (Trunk Access 1-8)
CO.Group = 0 (Clear All)
= 1-32 (CO.Group 1-32)
= 99 (Set All)
Default... Trunk access no.1-8 match CO.Group1-8

P104 กำหนดลำดับการเรียกสายนอก-1 (แบบเจาะจง)
* 104 # X # CO.Group #
X = 0 (ทุกๆ กลุ่ม)
= 1-8 (การเรียกสายนอกที่1-8)
CO.Group = 0 (ลบทั้งหมด)
= 1-32 (กลุ่มสายนอก 1-32)
= 99 (ทั้งหมดทุกกลุ่ม)
ค่าจากโรงงาน... สายนอก81-88เรียกกลุ่มสายนอก1-8

P105 Trunk Access-2
* 105 # X # CO.Group #
X = 0 (All Trunk)
= 1-8 (Trunk Access 1-8)
CO.Group = 0 (Clear All)
= 1-32 (CO.Group 1-32)
= 99 (Set All)
Default... Trunk access no.1-8 match CO.Group1-8

P105 กำหนดลำดับการเรียกสายนอก-2 (แบบเจาะจง)
* 105 # X # CO.Group #
X = 0 (ทุกๆ กลุ่ม)
= 1-8 (การเรียกสายนอกที่1-8)
CO.Group = 0 (ลบทั้งหมด)
= 1-32 (กลุ่มสายนอก 1-32)
= 99 (ทั้งหมดทุกกลุ่ม)
ค่าจากโรงงาน... สายนอก 81-88 เรียกกลุ่มสายนอก1-8

Trunk Access	P104 Co. Group Trunk Access-1		P105 Co. Group Trunk Access-2	
	Default	New	Default	New
1	1		-	
2	2		-	
3	3		-	
4	4		-	
5	5		-	
6	6		-	
7	7		-	
8	8		-	

P106 Trunk Flash Assignment
* 106 # [CO. Group] # [CO. Group] = 0 (Clear all) = 1-32 (CO. Group1-32) = 99 (Set all)
Default...
(Enable all CO. Group)
Comment...

P106 การส่ง FLASH ให้กลุ่มสายนอก
* 106 # [CO. Group] # [CO. Group] = 0 (ลบทั้งหมด) = 1-32 (กลุ่มสายนอก) = 99 (ทั้งหมดทุกกลุ่ม)
ค่าจากโรงงาน...
(ทุก ๆ กลุ่มสายนอกส่ง FLASH ได้)
หมายเหตุ...
- เป็นการส่งสัญญาณ Flash ให้กับสายนอกที่เป็น Host PBX ตามคำสั่งใช้งาน #5 ของผู้ - เมื่อสายในของ Host PBX ทำการโอนสายได้ โดยสัญญาณ Flash และนำสายในนั้น เป็นสายนอกของ ผู้จะ ทำให้สายภายในของผู้ที่สนทนาผ่านสายในของ Host PBXสามารถโอนสายไปให้เครื่องภายในอื่นของ Host PBX

P107 Incoming CID. Assignment
* 107 # [CO. Group] # [CO. Group] = 0 (Clear all) = 1-32 (CO. Group1-32) = 99 (Set all)
Default...
(Enable all CO. Group)

P107 กำหนดการโชว์เบอร์สายนอก
* 107 # [CO. Group] # [CO. Group] = 0 (ลบทั้งหมด) = 1-32 (กลุ่มสายนอกที่ 1-32) = 99 (ทั้งหมดทุกกลุ่ม)
ค่าจากโรงงาน...
(ทุก ๆ กลุ่มสายนอกสามารถโชว์เบอร์ได้)

P108 Trunk Printing Prefix	
* 108 # X # [numb2dg] #	
X	= 0 (All Trunk) = 1-32 (CO. Group1-32)
numb2dg.....(2digits)	= *0 (Start) = 0-9 (Data 0-9) = *5 (*) = *6 (#)
Default...	
(No use)	
Comment...	
Special Function For Thailand	

P108 พิมพ์เครื่องหมายนำหน้าหมายเลขโทรออก	
* 108 # X # [numb2dg] #	
X	= 0 (ทุกกลุ่มสายนอก) = 1-32 (กลุ่มสายนอกที่1-32)
numb2dg.....(2หลัก)	= *0 (เริ่มต้น) = 0-9 (ข้อมูลที่ 0-9) = *5 (*) = *6 (#)
ค่าจากโรงงาน...	
(ไม่ใช้งาน)	
หมายเหตุ...	
สำหรับสั่งให้คอมพิวเตอร์ทราบว่าการโทรออกสายนอก ที่แตกต่างกัน สามารถคิดเงินต่างกันได้ โดยอาศัยเครื่องหมายนำหน้านี้ เช่น เมื่อติดตั้งระบบมือถือ DTAC เข้าตู้ ทำให้คิดค่าโทรศัพท์แบบเหมาจ่ายนาทีละ 2บาท ดังนั้น ระบบจะส่งเครื่องหมาย #5 นำหน้าหมายเลขที่โทรออกให้กับคอมพิวเตอร์ภายนอกทำให้คอมพิวเตอร์รู้ว่า เมื่อใช้สายนอกนั้น มีเครื่องหมายนำหน้ามาให้คิดเงินแบบเหมาจ่าย	

P109 Duration Time to Start Recording	
* 109 # X # Y #	
X	= 0 (All CO.Group) = 1-32 (CO.Group 1-32)
Y	= 0-254 (0-254 Sec) = 255 (Disable Timer)
Default...	
(25 Sec)	
Comment...	
<ul style="list-style-type: none"> - Duration time start from last digit. - Recording time use from line reverse instead, if line reverse signal present this duration time. 	

P109 กำหนดช่วงเวลานับที่ข้อมูล	
* 109 # X # Y #	
X	= 0 (ทุก ๆ กลุ่ม) = 1-32 (กลุ่มสายนอก 1-32)
Y	= 0-254 (0-254 วินาที) = 255 (ระงับเวลา)
ค่าจากโรงงาน...	
(25 วินาที)	
หมายเหตุ...	
<ul style="list-style-type: none"> - ช่วงเวลาเริ่มนับที่ข้อมูลนั้น จะเริ่มตั้งแต่กดปุ่มหมายเลขโทรออกสุดท้ายส่วนรายการการใช้โทรศัพท์จะรวมเวลาส่วนนี้ด้วย - ถ้ามี Line Reverse มาก่อนช่วงเวลานี้ จะใช้เวลาที่ได้จาก Line Reverse เป็นจุดเริ่มแทน 	

Co. Group	P106 Trunk Flash		P107 Incoming CID.		P108 Printing Prefix		P109 Start Recorder Duration	
	Default	New	Default	New	Default	New	Default	New
1	<input checked="" type="checkbox"/>	<input type="checkbox"/>	<input type="checkbox"/>	<input type="checkbox"/>			25	
2	<input checked="" type="checkbox"/>	<input type="checkbox"/>	<input type="checkbox"/>	<input type="checkbox"/>			25	
3	<input checked="" type="checkbox"/>	<input type="checkbox"/>	<input type="checkbox"/>	<input type="checkbox"/>			25	
4	<input checked="" type="checkbox"/>	<input type="checkbox"/>	<input type="checkbox"/>	<input type="checkbox"/>			25	
5	<input checked="" type="checkbox"/>	<input type="checkbox"/>	<input type="checkbox"/>	<input type="checkbox"/>			25	
6	<input checked="" type="checkbox"/>	<input type="checkbox"/>	<input type="checkbox"/>	<input type="checkbox"/>			25	
7	<input checked="" type="checkbox"/>	<input type="checkbox"/>	<input type="checkbox"/>	<input type="checkbox"/>			25	
8	<input checked="" type="checkbox"/>	<input type="checkbox"/>	<input type="checkbox"/>	<input type="checkbox"/>			25	
9	<input checked="" type="checkbox"/>	<input type="checkbox"/>	<input type="checkbox"/>	<input type="checkbox"/>			25	
10	<input checked="" type="checkbox"/>	<input type="checkbox"/>	<input type="checkbox"/>	<input type="checkbox"/>			25	
11	<input checked="" type="checkbox"/>	<input type="checkbox"/>	<input type="checkbox"/>	<input type="checkbox"/>			25	
12	<input checked="" type="checkbox"/>	<input type="checkbox"/>	<input type="checkbox"/>	<input type="checkbox"/>			25	
13	<input checked="" type="checkbox"/>	<input type="checkbox"/>	<input type="checkbox"/>	<input type="checkbox"/>			25	
14	<input checked="" type="checkbox"/>	<input type="checkbox"/>	<input type="checkbox"/>	<input type="checkbox"/>			25	
15	<input checked="" type="checkbox"/>	<input type="checkbox"/>	<input type="checkbox"/>	<input type="checkbox"/>			25	
16	<input checked="" type="checkbox"/>	<input type="checkbox"/>	<input type="checkbox"/>	<input type="checkbox"/>			25	
17	<input checked="" type="checkbox"/>	<input type="checkbox"/>	<input type="checkbox"/>	<input type="checkbox"/>			25	
18	<input checked="" type="checkbox"/>	<input type="checkbox"/>	<input type="checkbox"/>	<input type="checkbox"/>			25	
19	<input checked="" type="checkbox"/>	<input type="checkbox"/>	<input type="checkbox"/>	<input type="checkbox"/>			25	
20	<input checked="" type="checkbox"/>	<input type="checkbox"/>	<input type="checkbox"/>	<input type="checkbox"/>			25	
21	<input checked="" type="checkbox"/>	<input type="checkbox"/>	<input type="checkbox"/>	<input type="checkbox"/>			25	
22	<input checked="" type="checkbox"/>	<input type="checkbox"/>	<input type="checkbox"/>	<input type="checkbox"/>			25	
23	<input checked="" type="checkbox"/>	<input type="checkbox"/>	<input type="checkbox"/>	<input type="checkbox"/>			25	
24	<input checked="" type="checkbox"/>	<input type="checkbox"/>	<input type="checkbox"/>	<input type="checkbox"/>			25	
25	<input checked="" type="checkbox"/>	<input type="checkbox"/>	<input type="checkbox"/>	<input type="checkbox"/>			25	
26	<input checked="" type="checkbox"/>	<input type="checkbox"/>	<input type="checkbox"/>	<input type="checkbox"/>			25	
27	<input checked="" type="checkbox"/>	<input type="checkbox"/>	<input type="checkbox"/>	<input type="checkbox"/>			25	
28	<input checked="" type="checkbox"/>	<input type="checkbox"/>	<input type="checkbox"/>	<input type="checkbox"/>			25	
29	<input checked="" type="checkbox"/>	<input type="checkbox"/>	<input type="checkbox"/>	<input type="checkbox"/>			25	
30	<input checked="" type="checkbox"/>	<input type="checkbox"/>	<input type="checkbox"/>	<input type="checkbox"/>			25	
31	<input checked="" type="checkbox"/>	<input type="checkbox"/>	<input type="checkbox"/>	<input type="checkbox"/>			25	
32	<input checked="" type="checkbox"/>	<input type="checkbox"/>	<input type="checkbox"/>	<input type="checkbox"/>			25	
	<input checked="" type="checkbox"/> =YES / <input type="checkbox"/> =NO		<input checked="" type="checkbox"/> =YES / <input type="checkbox"/> =NO		Number 2 Digit		0-254 Sec.	

P110	Incoming Mode (Day)
P111	Incoming Mode (Night)
* 110 # X # Y #	
* 111 # X # Y #	
X	= 0 (All CO.Group)
	= 1-32 (CO.Group 1-32)
Y	= 0 (Change)
	= 1 (Ringing)
	= 2 (DISA)
	= 3 (OGM-1)
	= 4 (OGM-2)
	= 5 (OGM-D)
	= 6 (Ring+OGM)
	= 7 (V-Info)
Default...	
(All CO.Group are OGM-1)	
Comment...	
<ul style="list-style-type: none"> - Ringing Signal Send to the destination number in P112, P113 - DISA Incomer hearing the dial tone to access into the system. - OGM-1. Disconnect CO.Line If the called line is no answer. - OGM-2 Transfer to service Number called line is no answer. (P112,P113) - OGM-D Delay to receive the coming ring. - Ring+OGM Time out to ringing to destination number, the OGM-1 will service instead. Ringing Time refer to P118 - V-Info direct access to EVM for voice information system. 	

P110	ลักษณะการโทรเข้าของกลุ่มสายนอก(กลางวัน)
P111	ลักษณะการโทรเข้าของกลุ่มสายนอก(กลางคืน)
* 110 # X # Y #	
* 111 # X # Y #	
X	= 0 (ทุกกลุ่มสายนอก)
	= 1-32 (กลุ่มสายนอก 1-32)
Y	= 0 (เปลี่ยน)
	= 1 (ใช้งานแบบกระดิ่ง)
	= 2 (ต่อสายในโดยตรง)
	= 3 (ต่อสายในโดยตรง, มีเสียงตอบรับOGM-1)
	= 4 (ต่อสายในโดยตรง, มีเสียงตอบรับOGM-2)
	= 5 (หน่วงเวลาก่อนรับสาย)
	= 6 (Ring+OGM)
	= 7 (V-Info)
ค่าจากโรงงาน...	
(ทุก ๆ สายนอกใช้งานแบบ OGM-1)	
หมายเหตุ...	
<ul style="list-style-type: none"> - Ringing เมื่อระบบได้รับสัญญาณโทรศัพท์ที่เข้ากระดิ่งจากสายนอกจะส่งสัญญาณเรียกกระดิ่งดังไปยังเครื่องภายในตามที่ได้กำหนดไว้ใน P112,..P113 - DISA เมื่อระบบรับสายโทรเข้าจะส่ง Dial tone ให้ผู้โทรเข้าสามารถกดหมายเลขภายในต่อได้ - OGM. แบบที่ 1 ระบบจะมีเสียงตอบรับอัตโนมัติได้และสามารถกดหมายเลขภายใน เพื่อโอนสายอัตโนมัติได้ และสามารถกดเปลี่ยนหมายเลขภายใน ในระหว่างทำงานเมื่อ ปลายทางไม่มีผู้รับสายระบบจะตัดสายนอก - OGM. แบบที่ 2 ทำงานเหมือนระบบที่ 1 แต่จะโอนสายให้ Service Port(P112,P113) เมื่อปลายทางไม่มีผู้รับสาย - OGM.-D หน่วงเวลาก่อนรับสาย ให้หน่วงเวลากระดิ่งก่อนที่ระบบจะรับสาย เช่น ในกรณีต่อจาก ISDN. ชนิด BAI.ผ่านกล่อง TA. บางรุ่น กระดิ่งจะมาพร้อมกันทั้ง 2 CO. ดังนั้นจะต้องโปรแกรมให้ระบบรับสายเพียง สายเดียว - Ring+OGM. มีกระดิ่งก่อนรับสายระบบ ได้รับสัญญาณกระดิ่งต่อไปให้เครื่องโทรศัพท์ภายใน เมื่อเครื่องโทรศัพท์ภายในไม่รับสาย ตามระยะเวลาที่กำหนดใน P118 ระบบจึงจะรับสายอัตโนมัติ - V-Info จะเข้าระบบให้ข้อมูลเสียงอัตโนมัติต้องมี Hard ware EVM ในระบบด้วย 	

P112	User Service Number (Day)
P113	User Service Number (Night)
<p>* 112 # X # [Number] # * 113 # X # [Number] #</p> <p>X = 0 (All CO.Group) = 1-32 (CO.Group1-32)</p> <p>[Number] = 0-99999999</p>	
Default...	
(0)	
Comment...	
<p>*Set Service port (refer to P110,P111)</p> <ul style="list-style-type: none"> - When P110 set to DISA&OGM, if no first digit coming then this service port will be serviced instead, but if the service is busy then it will be disconnected. - When P110 set to OGM2. If incoming call is not answered then this service port will be serviced instead. - When P110 set to Ringing type, when having incoming call then this number will be serviced instead. 	

P112	กำหนดหมายเลขผู้ใช้บริการ (กลางวัน)
P113	กำหนดหมายเลขผู้ใช้บริการ (กลางคืน)
<p>* 112 # X # [Number] # * 113 # X # [Number] #</p> <p>X = 0 (ทุกกลุ่มสายนอก) = 1-32 (สายนอกที่ 1-32)</p> <p>[Number] = 0-99999999</p>	
ค่าจากโรงงาน...	
(ทุกกลุ่มสายนอกไปที่หมายเลข "0")	
หมายเหตุ...	
<p>*เลขหมายสายในที่ให้บริการตาม P110,P111 เช่น</p> <ul style="list-style-type: none"> - กำหนด P110 เป็นDISA หรือOGM แล้วผู้โทรเข้ามาไม่กดเลขหมายภายในก็จะตกมาที่ Service Port แต่ ถ้าสายที่เป็น Service ไม่ว่างจะตัดสายทิ้ง - กำหนด P110 เป็น OGM-2 หากไม่มีผู้รับจะตกที่ Service Number - กำหนด P110 เป็น แบบกระดิ่งเรียก เมื่อมีผู้โทรเข้าจะมีกระดิ่งดังที่ Service Port ถ้า Service Port เป็น Hunting group ไปโปรแกรมที่ P012,P013 	

P114	Fax Service Number (Day)
P115	Fax Service Number (Night)
<p>* 114 # X # [Number] # * 115 # X # [Number] #</p> <p>X = 0 (All CO.Group) = 1-32 (CO.Group1-32)</p> <p>[Number] = 0-99999999</p>	
Default...	
(No Service)	
Comment...	
<ul style="list-style-type: none"> - When P110 set to DISA or OGM Mode, The CO.Group is automatically detect facsimile signal 	

P114	กำหนดเครื่องแฟกซ์อัตโนมัติ (กลางวัน)
P115	กำหนดเครื่องแฟกซ์อัตโนมัติ (กลางคืน)
<p>* 114 # X # [Number] # * 115 # X # [Number] #</p> <p>X = 0 (ทุกกลุ่มสายนอก) = 1-32 (สายนอกที่ 1-32)</p> <p>[Number] = 0-99999999</p>	
ค่าจากโรงงาน...	
(ไม่ให้บริการ)	
หมายเหตุ...	
<ul style="list-style-type: none"> - เมื่อกำหนดให้การรับสายการโอนเข้าจากสายนอกเป็น DISA หรือ OGM. ระบบจะตรวจจับสัญญาณแฟกซ์จากต้นทางอัตโนมัติ เมื่อได้แล้วจะโอนไปเครื่อง FAX ที่ได้กำหนดไว้ในโปรแกรมนี้ 	

Co. Group	P110 Incoming Mode (Day)		P111 Incoming Mode (Night)		P112 User Service (Day)		P113 User Service (Night)		P114 Fax Service (Day)		P115 Fax Service (Night)	
	Default	New	Default	New	Default	New	Default	New	Default	New	Default	New
1	OGM-1		OGM-1		0		0		-		-	
2	OGM-1		OGM-1		0		0		-		-	
3	OGM-1		OGM-1		0		0		-		-	
4	OGM-1		OGM-1		0		0		-		-	
5	OGM-1		OGM-1		0		0		-		-	
6	OGM-1		OGM-1		0		0		-		-	
7	OGM-1		OGM-1		0		0		-		-	
8	OGM-1		OGM-1		0		0		-		-	
9	OGM-1		OGM-1		0		0		-		-	
10	OGM-1		OGM-1		0		0		-		-	
11	OGM-1		OGM-1		0		0		-		-	
12	OGM-1		OGM-1		0		0		-		-	
13	OGM-1		OGM-1		0		0		-		-	
14	OGM-1		OGM-1		0		0		-		-	
15	OGM-1		OGM-1		0		0		-		-	
16	OGM-1		OGM-1		0		0		-		-	
17	OGM-1		OGM-1		0		0		-		-	
18	OGM-1		OGM-1		0		0		-		-	
19	OGM-1		OGM-1		0		0		-		-	
20	OGM-1		OGM-1		0		0		-		-	
21	OGM-1		OGM-1		0		0		-		-	
22	OGM-1		OGM-1		0		0		-		-	
23	OGM-1		OGM-1		0		0		-		-	
24	OGM-1		OGM-1		0		0		-		-	
25	OGM-1		OGM-1		0		0		-		-	
26	OGM-1		OGM-1		0		0		-		-	
27	OGM-1		OGM-1		0		0		-		-	
28	OGM-1		OGM-1		0		0		-		-	
29	OGM-1		OGM-1		0		0		-		-	
30	OGM-1		OGM-1		0		0		-		-	
31	OGM-1		OGM-1		0		0		-		-	
32	OGM-1		OGM-1		0		0		-		-	
	OGM1,2, Ringing		OGM1,2, Ringing		Extension Number		Extension Number		Extension Group		Extension Group	

P116	Class of Trunk (Day)
P117	Class of Trunk (Night)
	* 116 # X # Y #
	* 117 # X # Y #
X	= 0 (All CO.Group)
	= 1-32 (CO.Group1-32)
Y	= 1-32 (Class 1-32)
	= 1-20 (refer to P006, P007)
	= 21 (No lock)
	= 22 [(E0,1,2,3,4,5,6,7,8,9) (Oversea)]
	[(Enable0,1,2,3,4,5,6,7,8,9)(Oversea)]
	= 23 [(D00,100,*,#)(Demestic) [(Disable00,100,*,#)(Demestic)]
	= 24 [(D00,100,1113,1900,*,#) (Demestic) [(Disable00,100,1113,1900,*,#) (Demestic,Audio Text)]
	= 25 [(D0,*,#,100,101,1113,1900- 02,08)(Mobile)]
	[(Disable0,*,#,100,101,1113,1900-02,08) (Mobile)]
	= 26 [(D0,*,#,100,101,1113,1900, 1234-02)(Local)]
	[(Disable0,*,#,100,101,1113,1900,1234-02) (Local)]
	= 27 (D0,*,#) (Disable0,*,#)
	= 28 (E1133,1177,191,199,108) (Enable1133,1177,191,199,108)
	= 29 (E1133,1177,191,199) (Enable1133,1177,191,199)
	= 30 (Lock)
	= 31 (Memory)
Default...	
(Class 21)	

P118	Answering Time Setting
	* 118 # X #
X	= 1-99 (1-99 ringing-times)
Default...	
(5 ringing-times)	

P116	ระดับการโทรออกของกลุ่มสายนอก (กลางวัน)
P117	ระดับการโทรออกของกลุ่มสายนอก (กลางคืน)
	* 116 # X # Y #
	* 117 # X # Y #
X	= 0 (ทุกกลุ่มสายนอก)
	= 1-32 (สายนอกที่1-32)
Y	= 1-32 (ระดับ 1-32)
	= 1-20 (อ้างอิง P006, P007)
	= 21 (โทรออกได้หมด)
	= 22 [(E0,1,2,3,4,5,6,7,8,9) (ต่างประเทศ)]
	[(สามารถโทรเลขขึ้นต้นด้วย0,1,2,3,4,5,6,7,8,9) (ต่างประเทศ)]
	= 23 [(D00,100,*,#)(Demestic) [(ห้ามโทรเลขขึ้นต้นด้วย00,100,*,#)(ภายในประเทศ)]
	= 24 [(D00,100,1113,1900,*,#) (Demestic) [(ห้ามโทรเลขขึ้นต้นด้วย00,100,1113,1900,*,#) (ภายในประเทศและ Audio Text)]
	= 25 [(D0,*,#,100,101,1113,1900- 02,08)(Mobile)]
	[(ห้ามโทรเลขขึ้นต้นด้วย0,*,#,100,101,1113,1900- 02,08)(โทรกรุงเทพฯ และมือถือ)]
	= 26 [(D0,*,#,100,101,1113,1900, 1234-02)(Local)]
	[(ห้ามโทรเลขขึ้นต้นด้วย0,*,#,100,101,1113, 1900,1234-02)(โทรกรุงเทพฯ)]
	= 27 (D0,*,#) (ห้ามโทรเลขขึ้นต้นด้วย0,*,#)
	= 28 (E1133,1177,191,199,108) (สามารถโทรเลขขึ้นต้นด้วย1133,1177,191, 199,108)(โทรหมายเลขฉุกเฉิน และ Pin Phone TOT)]
	= 29 (E1133,1177,191,199) (สามารถโทรเลขขึ้นต้นด้วย1133,1177,191,199)
	= 30 (ห้ามโทรออก)
	= 31 (Memory)
ค่าจากโรงงาน...	
(โทรออกได้หมด)	

P118	กำหนดกระดิ่งเรียก ก่อนตอบรับอัตโนมัติ
	* 118 # X #
X	= 1-99 (จำนวนกระดิ่ง 1-99)
ค่าจากโรงงาน...	
(จำนวนกระดิ่ง 5 ครั้ง),(ใช้ร่วมกับ P110,111)	

P119 Language of CO-Group	
* 119 # X # Y #	
X	= 0 (All CO. Group)
	= 1-32 (CO. Group1-32)
Y	= 1-4 (Language 1-4)
	(1 = Thai, 2 = English, 3 = , 4 =)
Default...	
(Thai)	
Comment...	
- Different response language from OGM. Refer with P030, P031	

P119 เลือกภาษา OGM. ของกลุ่มสายนอก	
* 119 # X # Y #	
X	= 0 (ทุกกลุ่มสายนอก)
	= 1-32 (กลุ่มสายนอกที่1-32)
Y	= 1-4 (ภาษาที่ 1-4)
	(1 = ไทย, 2 = อังกฤษ, 3 = , 4 =)
ค่าจากโรงงาน...	
(ภาษาไทย)	
หมายเหตุ...	
- เมื่อมีการใช้ระบบตอบรับและโอนสายอัตโนมัติหลายภาษา จะกำหนดให้ภาษาที่จะรับสายแตกต่างกันได้ในแต่ละกลุ่มสายนอก เช่น บริษัท A, สายนอกกลุ่มที่1 ตอบรับด้วยภาษาที่1 (ไทย)บริษัท B, สายนอกกลุ่มที่ 2 ตอบรับด้วยภาษาที่2 (อังกฤษ) ใช้ร่วมกับ P030, P031	

Co. Group	P116		P117		P119	
	Class of Service (Day)		Class of Service (Night)		Language of Co. Group (Day)	
	Default	New	Default	New	Default	New
1	21		21		Thai	
2	21		21		Thai	
3	21		21		Thai	
4	21		21		Thai	
5	21		21		Thai	
6	21		21		Thai	
7	21		21		Thai	
8	21		21		Thai	
9	21		21		Thai	
10	21		21		Thai	
11	21		21		Thai	
12	21		21		Thai	
13	21		21		Thai	
14	21		21		Thai	
15	21		21		Thai	
16	21		21		Thai	
17	21		21		Thai	
18	21		21		Thai	
19	21		21		Thai	
20	21		21		Thai	
21	21		21		Thai	
22	21		21		Thai	
23	21		21		Thai	
24	21		21		Thai	
25	21		21		Thai	
26	21		21		Thai	
27	21		21		Thai	
28	21		21		Thai	
29	21		21		Thai	
30	21		21		Thai	
31	21		21		Thai	
32	21		21		Thai	
	Class 1-32		Class 1-32		Language 1-4	

P120	Trunk Outgoing Timer Limit (Day)
P121	Trunk Outgoing Timer Limit (Night)
* 120 # X # Y #	
* 121 # X # Y #	
X	= 0 (All CO. Group)
	= 1-32 (CO. Group1-32)
Y	= 0 (Disable)
	= 1-255 (Minute 1-255)
Default...	
Disable	

P120	ตั้งเวลาการใช้สายนอกเมื่อโทรออก (กลางวัน)
P121	ตั้งเวลาการใช้สายนอกเมื่อโทรออก (กลางคืน)
* 120 # X # Y #	
* 121 # X # Y #	
X	= 0 (ทุกกลุ่มสายนอก)
	= 1-32 (กลุ่มสายนอก)
Y	= 0 (ไม่ใช่)
	= 1-255 (นาที 1-255)
ค่าจากโรงงาน...	
ไม่ใช่	

P122	Trunk Incoming Timer Limit (Day)
P123	Trunk Incoming Timer Limit (Night)
* 122 # X # Y #	
* 123 # X # Y #	
X	= 0 (All CO. Group)
	= 1-32 (CO. Group1-32)
Y	= 0 (Disable)
	= 1-255 (Minute 1-255)
Default...	
Disable	

P122	ตั้งเวลาการใช้สายนอกจากการโทรเข้า(กลางวัน)
P123	ตั้งเวลาการใช้สายนอกจากการโทรเข้า(กลางคืน)
* 122 # X # Y #	
* 123 # X # Y #	
X	= 0 (ทุกกลุ่มสายนอก)
	= 1-32 (กลุ่มสายนอก)
Y	= 0 (ไม่ใช่)
	= 1-255 (นาที 1-255)
ค่าจากโรงงาน...	
ไม่ใช่	

P124	Trunk To Trunk Assignment
P125	Pulse Metering Assignment
* 124 # [Co.Group] #	
* 125 # [Co.Group] #	
[Co.Group]	= 0 (Clear all)
	= 1-32 (Co.Group 1-32)
	= 99 (Set all)
Default...	
(Disable all)	

P124	กำหนดการโทรกลุ่มสายนอกกับกลุ่มสายนอก
P125	ใช้การคิดเงินแบบ พัลส์ มิเตอร์ริง
* 124 # [Co.Group] #	
* 125 # [Co.Group] #	
[Co.Group]	= 0 (ลบทั้งหมด)
	= 1-32 (กลุ่มสายนอกที่ 1-32)
	= 99 (ทั้งหมดทุกกลุ่ม)
ค่าจากโรงงาน...	
(ไม่มีการคิดเงิน)	

Co. Group	P120 Outgoing Timer (Day)		P121 Outgoing Timer (Night)		P122 Incoming Timer (Day)		P123 Incoming Timer (Night)		P124 Trunk to Trunk	P125 Pule Metering
	Default	New	Default	New	Default	New	Default	New		
1	0		0		0		0		<input type="checkbox"/>	<input type="checkbox"/>
2	0		0		0		0		<input type="checkbox"/>	<input type="checkbox"/>
3	0		0		0		0		<input type="checkbox"/>	<input type="checkbox"/>
4	0		0		0		0		<input type="checkbox"/>	<input type="checkbox"/>
5	0		0		0		0		<input type="checkbox"/>	<input type="checkbox"/>
6	0		0		0		0		<input type="checkbox"/>	<input type="checkbox"/>
7	0		0		0		0		<input type="checkbox"/>	<input type="checkbox"/>
8	0		0		0		0		<input type="checkbox"/>	<input type="checkbox"/>
9	0		0		0		0		<input type="checkbox"/>	<input type="checkbox"/>
10	0		0		0		0		<input type="checkbox"/>	<input type="checkbox"/>
11	0		0		0		0		<input type="checkbox"/>	<input type="checkbox"/>
12	0		0		0		0		<input type="checkbox"/>	<input type="checkbox"/>
13	0		0		0		0		<input type="checkbox"/>	<input type="checkbox"/>
14	0		0		0		0		<input type="checkbox"/>	<input type="checkbox"/>
15	0		0		0		0		<input type="checkbox"/>	<input type="checkbox"/>
16	0		0		0		0		<input type="checkbox"/>	<input type="checkbox"/>
17	0		0		0		0		<input type="checkbox"/>	<input type="checkbox"/>
18	0		0		0		0		<input type="checkbox"/>	<input type="checkbox"/>
19	0		0		0		0		<input type="checkbox"/>	<input type="checkbox"/>
20	0		0		0		0		<input type="checkbox"/>	<input type="checkbox"/>
21	0		0		0		0		<input type="checkbox"/>	<input type="checkbox"/>
22	0		0		0		0		<input type="checkbox"/>	<input type="checkbox"/>
23	0		0		0		0		<input type="checkbox"/>	<input type="checkbox"/>
24	0		0		0		0		<input type="checkbox"/>	<input type="checkbox"/>
25	0		0		0		0		<input type="checkbox"/>	<input type="checkbox"/>
26	0		0		0		0		<input type="checkbox"/>	<input type="checkbox"/>
27	0		0		0		0		<input type="checkbox"/>	<input type="checkbox"/>
28	0		0		0		0		<input type="checkbox"/>	<input type="checkbox"/>
29	0		0		0		0		<input type="checkbox"/>	<input type="checkbox"/>
30	0		0		0		0		<input type="checkbox"/>	<input type="checkbox"/>
31	0		0		0		0		<input type="checkbox"/>	<input type="checkbox"/>
32	0		0		0		0		<input type="checkbox"/>	<input type="checkbox"/>
	1-256 Minute		1-256 Minute		1-256 Minute		1-256 Minute		<input checked="" type="checkbox"/> =YES / <input type="checkbox"/> =NO	<input checked="" type="checkbox"/> =YES / <input type="checkbox"/> =NO

P126	Distribute Network Assignment
* 126 # [CO. Group] #	
[CO. Group]	= 0 (Clear all)
	= 1-32 (CO. Group1-32)
	= 99 (Set all)
Default...	
(Disable all)	

P127	Distribute Network Handshake
* 127 # X #	
X	= 0 (Disable Handshake)
	= 1-99 (1-99 Minute)
Default...	
(2Minute)	

P128	Distribute Network Hold Time (Day)
P129	Distribute Network Hold Time (Night)
* 128 # HHMM #	
* 129 # HHMM #	
HHMM	= 00:00 (Infinity)
	= 00:01-24:00 (Hour:Minute)
Default...	
(P128=00:00),(P129=00:30)	
Comment...	
<p>P128 , P129 is the hold time for P127 , P128, P129 are used for the distribute network connection (via public switching network). After the network is established, You can call any extensions of distributed PABX by making the co-group call , Disa & OGM of distributed PABX will access. After made conversation, the other calls can be made via this line.</p>	

P126	กำหนดกลุ่มสายนอกสำหรับระบบกระจายผู้สาขา
* 126 # [CO. Group] #	
[CO. Group]	= 0 (ลบทั้งหมด)
	= 1-32 (กลุ่มสายนอกที่ 1-32)
	= 99 (ทั้งหมดทุกกลุ่ม)
ค่าจากโรงงาน...	
(ไม่มีกลุ่มสายนอกใตูกใช้งาน)	

P127	ระยะเวลาตรวจสอบสายที่ต่อเป็น Distribute Network
* 127 # X #	
X	= 0 (ไม่ตรวจสอบ)
	= 1-99 (1-99 นาที)
ค่าจากโรงงาน...	
(2นาที)	

P128	เวลาหน่วงสำหรับระบบกระจายผู้สาขา (กลางวัน)
P129	เวลาหน่วงสำหรับระบบกระจายผู้สาขา (กลางคืน)
* 128 # HHMM #	
* 129 # HHMM #	
HHMM	= 00:00 (ไม่มีกำหนดเวลา)
	= 00:01-24:00 (ชั่วโมง:นาที)
ค่าจากโรงงาน...	
(P128=00:00),(P129=00:30)	
หมายเหตุ...	
<p>P128, P129 เป็นเวลาหน่วงของ P127ทั้งสอง โปรแกรม ใช้เชื่อมระบบโดยผ่านสายนอกองค์กร ฯ เมื่อเชื่อมแล้ว โทรเรียกโดยกด กลุ่มการเรียกสายนอกจะได้ยินเสียง OGM.จากฝั่งตรงข้าม กดหมายเลขภายในสนทนา เมื่อวางหูแล้ว เครื่องอื่น ๆ ในระบบจะใช้ต่อได้</p>	

Co. Group	P126 Distribution Network		P127 Hand Shake		P128 Hold Time (Day)		P129 Hold Time (Night)	
	Default	New	Default	New	Default	New	Default	New
1	<input type="checkbox"/>	<input type="checkbox"/>	2		00:00		00:30	
2	<input type="checkbox"/>	<input type="checkbox"/>	2		00:00		00:30	
3	<input type="checkbox"/>	<input type="checkbox"/>	2		00:00		00:30	
4	<input type="checkbox"/>	<input type="checkbox"/>	2		00:00		00:30	
5	<input type="checkbox"/>	<input type="checkbox"/>	2		00:00		00:30	
6	<input type="checkbox"/>	<input type="checkbox"/>	2		00:00		00:30	
7	<input type="checkbox"/>	<input type="checkbox"/>	2		00:00		00:30	
8	<input type="checkbox"/>	<input type="checkbox"/>	2		00:00		00:30	
9	<input type="checkbox"/>	<input type="checkbox"/>	2		00:00		00:30	
10	<input type="checkbox"/>	<input type="checkbox"/>	2		00:00		00:30	
11	<input type="checkbox"/>	<input type="checkbox"/>	2		00:00		00:30	
12	<input type="checkbox"/>	<input type="checkbox"/>	2		00:00		00:30	
13	<input type="checkbox"/>	<input type="checkbox"/>	2		00:00		00:30	
14	<input type="checkbox"/>	<input type="checkbox"/>	2		00:00		00:30	
15	<input type="checkbox"/>	<input type="checkbox"/>	2		00:00		00:30	
16	<input type="checkbox"/>	<input type="checkbox"/>	2		00:00		00:30	
17	<input type="checkbox"/>	<input type="checkbox"/>	2		00:00		00:30	
18	<input type="checkbox"/>	<input type="checkbox"/>	2		00:00		00:30	
19	<input type="checkbox"/>	<input type="checkbox"/>	2		00:00		00:30	
20	<input type="checkbox"/>	<input type="checkbox"/>	2		00:00		00:30	
21	<input type="checkbox"/>	<input type="checkbox"/>	2		00:00		00:30	
22	<input type="checkbox"/>	<input type="checkbox"/>	2		00:00		00:30	
23	<input type="checkbox"/>	<input type="checkbox"/>	2		00:00		00:30	
24	<input type="checkbox"/>	<input type="checkbox"/>	2		00:00		00:30	
25	<input type="checkbox"/>	<input type="checkbox"/>	2		00:00		00:30	
26	<input type="checkbox"/>	<input type="checkbox"/>	2		00:00		00:30	
27	<input type="checkbox"/>	<input type="checkbox"/>	2		00:00		00:30	
28	<input type="checkbox"/>	<input type="checkbox"/>	2		00:00		00:30	
29	<input type="checkbox"/>	<input type="checkbox"/>	2		00:00		00:30	
30	<input type="checkbox"/>	<input type="checkbox"/>	2		00:00		00:30	
31	<input type="checkbox"/>	<input type="checkbox"/>	2		00:00		00:30	
32	<input type="checkbox"/>	<input type="checkbox"/>	2		00:00		00:30	
	<input checked="" type="checkbox"/> =YES / <input type="checkbox"/> =NO		Minute		Minute		Minute	

P130 Name Of CO.Group	
* 130 # Col # [Text16] #	
Col = 0	(All)
= 1-32	(CO.Group1-32)
[Text16]... (1-16characters)	
= *0	(Clear)
= 0	(0*#()\$%&@)
= 1	(1 ._-+*/=)
= 2	(2ABCabc)
= 3	(3DEFdef)
= 4	(4GHIghi)
= 5	(5JKLjkl)
= 6	(6MNOmno)
= 7	(7PQRSpqrs)
= 8	(8TUVtuv)
= 9	(9WXYZwxyz)
Default...	

P130 ชื่อของกลุ่มสายนอก	
* 130 # Col # [Text16] #	
Col = 0	(ทุกๆ สายนอก)
= 1-32	(กลุ่มสายนอกที่ 1-32)
[Text16]... (1-16 ตัวอักษร)	
= *0	(Clear)
= 0	(0*#()\$%&@)
= 1	(1 ._-+*/=)
= 2	(2ABCabc)
= 3	(3DEFdef)
= 4	(4GHIghi)
= 5	(5JKLjkl)
= 6	(6MNOmno)
= 7	(7PQRSpqrs)
= 8	(8TUVtuv)
= 9	(9WXYZwxyz)
ค่าจากโรงงาน...	

P131 Name Of CO.Line	
* 131 # Col # [Text16] #	
Col = 0	(All)
= 1-128	(CO.Line 1-128)
[Text16]... (1-16characters)	
= *0	(Clear)
= 0	(0*#()\$%&@)
= 1	(1 ._-+*/=)
= 2	(2ABCabc)
= 3	(3DEFdef)
= 4	(4GHIghi)
= 5	(5JKLjkl)
= 6	(6MNOmno)
= 7	(7PQRSpqrs)
= 8	(8TUVtuv)
= 9	(9WXYZwxyz)
Default...	

P131 ชื่อของสายนอก	
* 131 # Col # [Text16] #	
Col = 0	(All)
= 1-128	(สายนอกที่ 1-128)
[Text16]... (1-16 ตัวอักษร)	
= *0	(Clear)
= 0	(0*#()\$%&@)
= 1	(1 ._-+*/=)
= 2	(2ABCabc)
= 3	(3DEFdef)
= 4	(4GHIghi)
= 5	(5JKLjkl)
= 6	(6MNOmno)
= 7	(7PQRSpqrs)
= 8	(8TUVtuv)
= 9	(9WXYZwxyz)
ค่าจากโรงงาน...	

P132 Direct Number of CO.Line	
* 132 # Col # [Number] #	
Col	= 0 (All CO.line)
	= 1-128 (CO.Line 1-32)
[Number]	= 0-99999999
Default... (No Service)	

P132 บริการโทรเข้าสายตรง	
* 132 # Col # [Number] #	
Col	= 0 (ทุกๆ สายนอก)
	= 1-128 (สายนอกที่ 1-32)
[Number]	= 0-99999999
ค่าจากโรงงาน... (ไม่เปิดให้ใช้)	

P133 CO. Line Option	
* 133 # X #	
X	= 0 (Normal)
	= 1 (Direct outgoing Mode)
	= 4 (Link with A-Number)
Default... (0)	

P133 CO. Line Option	
* 133 # X #	
X	= 0 (ปกติ)
	= 1 (ไม่ส่ง A-Number)
	= 4 (ส่ง A-Number)
ค่าจากโรงงาน... (0=ปิด)	

CO. Line	P132	
	Default	New
1	-	
2	-	
3	-	
4	-	
5	-	
6	-	
7	-	
8	-	
9	-	
10	-	
11	-	
12	-	
13	-	
14	-	
15	-	
16	-	
17	-	
18	-	
19	-	
20	-	
21	-	
22	-	
23	-	
24	-	
25	-	
26	-	
27	-	
28	-	
29	-	
30	-	
31	-	
32	-	

CO. Line	P132	
	Default	New
33	-	
34	-	
35	-	
36	-	
37	-	
38	-	
39	-	
40	-	
41	-	
42	-	
43	-	
44	-	
45	-	
46	-	
47	-	
48	-	
49	-	
50	-	
51	-	
52	-	
53	-	
54	-	
55	-	
56	-	
57	-	
58	-	
59	-	
60	-	
61	-	
62	-	
63	-	
64	-	

CO. Line	P132	
	Default	New
65	-	
66	-	
67	-	
68	-	
69	-	
70	-	
71	-	
72	-	
73	-	
74	-	
75	-	
76	-	
77	-	
78	-	
79	-	
80	-	
81	-	
82	-	
83	-	
84	-	
85	-	
86	-	
87	-	
88	-	
89	-	
90	-	
91	-	
92	-	
93	-	
94	-	
95	-	
96	-	

CO. Line	P132	
	Default	New
97	-	
98	-	
99	-	
100	-	
101	-	
102	-	
103	-	
104	-	
105	-	
106	-	
107	-	
108	-	
109	-	
110	-	
111	-	
112	-	
113	-	
114	-	
115	-	
116	-	
117	-	
118	-	
119	-	
120	-	
121	-	
122	-	
123	-	
124	-	
125	-	
126	-	
127	-	
128	-	

P140	Auto-Route Dialed Number
* 140 # R # [Number] #	
R	= 0 (All Route)
	= 1-32 (Route1-32)
[Number]	= 0-99999999
Default...	

P140	กำหนดหมายเลขที่จะให้เลือกเส้นทางโทรออก
* 140 # R # [Number] #	
R	= 0 (ทุกเส้นทาง)
	= 1-32 (เส้นทางที่1-32)
[Number]	= 0-99999999
ค่าจากโรงงาน...	

P141	Auto-Route Outgoing Number
* 141 # R # [Number8dg] #	
R	= 0 (All Route)
	= 1-32 (Route1-32)
[Number8dg]	= 0-99999999
Default...	

P141	กำหนดหมายเลขที่โทรออก
* 141 # R # [Number8dg] #	
R	= 0 (ทุกเส้นทาง)
	= 1-32 (เส้นทางที่1-32)
[Number8dg]	= 0-99999999
ค่าจากโรงงาน...	

P142	Auto-Route Minimum Digits
P143	Auto-Route Maximum Digits
* 142 # R # Z #	
R	= 0 (All Route)
	= 1-32 (Route 1-32)
Z	= 0-20 (digits)
Default...	
(No use)	
Comment...	
See P140	

P142	กำหนดจำนวนหลักน้อยที่สุด
P143	กำหนดจำนวนหลักมากที่สุด
* 142 # R # Z #	
R	= 0 (ทุกเส้นทาง)
	= 1-32 (เส้นทางที่ 1-32)
Z	= 0-20 (หลัก)
ค่าจากโรงงาน...	
(ไม่ใช่)	
หมายเหตุ...	
จำนวนหลักของหมายเลขที่จะกำหนดดู P140 ประกอบด้วย	

P144	Auto-Route Start Time
P145	Auto-Route End Time
* 144 # R # HHMM #	
R	= 0 (All Route)
	= 1-32 (Route 1-32)
HHMM	= 00:00-23:59 (Hour:Minute)
Default...	
P144 = 00:00	
P145 = 99:99	
Comment...	

P144	กำหนดเวลาเริ่มใช้งานของแต่ละเส้นทาง
P145	กำหนดเวลาเลิกใช้งานของแต่ละเส้นทาง
* 144 # R # HHMM #	
R	= 0 (ทั้งหมด)
	= 1-32 (เส้นทางที่ 1-32)
HHMM	= 00:00-23:59 (ชั่วโมง:นาที)
ค่าจากโรงงาน...	
P144 คือ 00:00	
P145 คือ 99:99	
หมายเหตุ...	
ถ้าอยู่นอกจากเวลาที่กำหนด ระบบจะไม่ให้บริการการโทรออกแบบเลือกเส้นทาง	

P146 Auto-Route Trunk Access	
* 146 # R # Z #	
R	= 0 (All Route)
	= 1-32 (Route 1-32)
Z	= 0 (Auto)
	= 1-8 (Trunk access no.1-8)
	= 10 (Internal access)
Default... (0)	
Comment...	

P146 กำหนดเส้นทางที่โทรออก	
* 146 # R # Z #	
R	= 0 (ทุกเส้นทาง)
	= 1-32 (เส้นทางที่ 1-32)
Z	= 0 (เลือกเส้นทางอัตโนมัติ)
	= 1-8 (เส้นทางสายนอกที่1-8)
	= 10 (เส้นทางภายใน)
ค่าจากโรงงาน... (0)	
หมายเหตุ...	
<ul style="list-style-type: none"> - เลือกกลุ่มสายนอกที่จะโทรออก ถ้าไม่วางก็จะให้บริการไม่ได้ - Trunk Access การโทรออกสายนอกแบบเจาะจงกลุ่มสายนอก “81-88” คู่ที่ P104, P105 ว่าจะเลือกกลุ่มสายนอกใด 	

ตัวอย่าง

Route	P140	P141	P142	P143	P144	P145	P146
	Auto-Route Number	Outgoing	Minimum Digits	Maximum Digits	Start Time	End Time	Trunk Access
1	02	02	9	9	08:00	20:00	1
2	03	123403	9	9	08:00	08:00	2
3	04	123404	9	9	08:00	20:00	2
4	053	1234053	9	9	08:00	20:00	2
5	054	1234054	9	9	08:00	20:00	2
6	055	1234055	9	9	08:00	20:00	2
7	056	1234056	9	9	08:00	20:00	1
8	073	1234073	9	9	08:00	20:00	3
9	074	1234074	9	9	08:00	20:00	3
10	075	1234075	9	9	08:00	20:00	3
11	076	1234076	9	9	08:00	20:00	3
12	077	1234077	9	9	08:00	20:00	3
13	08	08	9	9	08:00	00:00	4
14	00	00	9	9	08:00	00:00	5
15	1	1	9	9	08:00	00:00	1
16	-	-	-	-	-	-	-
17	-	-	-	-	-	-	-
18	-	-	-	-	-	-	-
19	-	-	-	-	-	-	-
20	-	-	-	-	-	-	-
21	-	-	-	-	-	-	-
22	-	-	-	-	-	-	-
23	-	-	-	-	-	-	-
24	-	-	-	-	-	-	-
25	-	-	-	-	-	-	-
26	-	-	-	-	-	-	-
27	-	-	-	-	-	-	-
28	-	-	-	-	-	-	-
29	-	-	-	-	-	-	-
30	-	-	-	-	-	-	-
31	-	-	-	-	-	-	-
32	-	-	-	-	-	-	-

P150 IP-Trunk UserName	
* 150 # A # [Text16] #	
A = 1-8 (IP Trunk 1-8)	
[Text16]... (1-16 characters)	
= *0 (Clear)	
= 0 (0*#()\$%&@)	
= 1 (1._+ -*/=)	
= 2 (2ABCabc)	
= 3 (3DEFdef)	
= 4 (4GHIghi)	
= 5 (5JKLjkl)	
= 6 (6MNOmno)	
= 7 (7PQRSpqrs)	
= 8 (8TUVtuv)	
= 9 (9WXYZwxyz)	
Default...	
Comment...	

P150 ชื่อของสายนอก IP	
* 150 # A # [Text16] #	
A = 1-8 (สายนอก IP ที่ 1-8)	
[Text16]... (1-16 ตัวอักษร)	
= *0 (Clear)	
= 0 (0*#()\$%&@)	
= 1 (1._+ -*/=)	
= 2 (2ABCabc)	
= 3 (3DEFdef)	
= 4 (4GHIghi)	
= 5 (5JKLjkl)	
= 6 (6MNOmno)	
= 7 (7PQRSpqrs)	
= 8 (8TUVtuv)	
= 9 (9WXYZwxyz)	
ค่าจากโรงงาน...	
หมายเหตุ...	
<p>ในการใช้เส้นทางการโทรออกผ่านทาง IP Trunk. ผู้ใช้บริการจะต้องมี Username และ Password ซึ่งได้จากกรรสมัครขอใช้บริการ จากผู้ให้บริการ VoIP รายต่าง ๆ โดยรูปแบบของค่าใช้บริการนั้นจะขึ้นอยู่กับผู้ให้บริการ VoIP รายนั้น ๆ ด้วย</p>	

P151 IP-Trunk Password	
* 151 # A # [Text16] #	
A = 1-8 (IP Trunk 1-8)	
[Text16]... (1-16characters)	
= *0 (Clear)	
= 0 (0*#()\$%&@)	
= 1 (1._+ -*/=)	
= 2 (2ABCabc)	
= 3 (3DEFdef)	
= 4 (4GHIghi)	
= 5 (5JKLjkl)	
= 6 (6MNOmno)	
= 7 (7PQRSpqrs)	
= 8 (8TUVtuv)	
= 9 (9WXYZwxyz)	
Default...	
Comment...	

P151 รหัสผ่านของสายนอกแบบ IP	
* 151 # A # [Text16] #	
A = 1-8 (สายนอก IP ที่ 1-8)	
[Text16]... (1-16 ตัวอักษร)	
= *0 (Clear)	
= 0 (0*#()\$%&@)	
= 1 (1._+ -*/=)	
= 2 (2ABCabc)	
= 3 (3DEFdef)	
= 4 (4GHIghi)	
= 5 (5JKLjkl)	
= 6 (6MNOmno)	
= 7 (7PQRSpqrs)	
= 8 (8TUVtuv)	
= 9 (9WXYZwxyz)	
ค่าจากโรงงาน...	
หมายเหตุ...	
<p>ในการใช้เส้นทางการโทรออกผ่านทาง IP Trunk. ผู้ใช้บริการจะต้องมี Username และ Password ซึ่งได้จากกรรสมัครขอใช้บริการ จากผู้ให้บริการ VoIP รายต่าง ๆ โดยรูปแบบของค่าใช้บริการนั้นจะขึ้นอยู่กับผู้ให้บริการ VoIP รายนั้น ๆ ด้วย</p>	

P152 IP-Trunk Realm	
* 152 # A # [Text16] #	
A = 1-8 (IP Trunk 1-8)	
[Text16]... (1-16characters)	
= *0 (Clear)	
= 0 (0*#()\$%&@)	
= 1 (1._+ -*/=)	
= 2 (2ABCabc)	
= 3 (3DEFdef)	
= 4 (4GHIghi)	
= 5 (5JKLjkl)	
= 6 (6MNOmno)	
= 7 (7PQRSpqrs)	
= 8 (8TUVtuv)	
= 9 (9WXYZwxyz)	
Default...	

P152 IP-Trunk Realm	
* 152 # A # [Text16] #	
A = 1-8 (สายนอก IP ที่ 1-8)	
[Text16]... (1-16 ตัวอักษร)	
= *0 (Clear)	
= 0 (0*#()\$%&@)	
= 1 (1._+ -*/=)	
= 2 (2ABCabc)	
= 3 (3DEFdef)	
= 4 (4GHIghi)	
= 5 (5JKLjkl)	
= 6 (6MNOmno)	
= 7 (7PQRSpqrs)	
= 8 (8TUVtuv)	
= 9 (9WXYZwxyz)	
ค่าจากโรงงาน...	

P153 IP-Trunk Proxy Server	
* 153 # A # [IP_addr] #	
A = 1-8 (IP Trunk 1-8)	
[IP_addr] = X.X.X.X	
Default...	
Comment...	

P153 IP-Trunk Proxy Server	
* 153 # A # [IP_addr] #	
A = 1-8 (สายนอก IP ที่ 1-8)	
[IP_addr] = X.X.X.X	
ค่าจากโรงงาน..	
หมายเหตุ...	
<p>ในแต่ละผู้ให้บริการ VoIP จะมี Domain Proxy ของตนเอง โดยเราจะต้องทราบว่าผู้ให้บริการ VoIP ที่เราใช้บริการอยู่นั้นมี Domain Proxy อะไร เพื่อที่เราจะได้นำเอา Username และ Password ที่เราสั่งซื้อไว้ มาลงทะเบียนกับ Domain Proxy ดังกล่าว</p>	

P154 IP-Trunk Number	
* 154 # A # [Number] #	
A = 1-8 (IP Trunk 1-8)	
[Number] = 0-99999999	
Default...	

P154 กำหนดหมายเลขสายนอกแบบ IP	
* 154 # A # [Number] #	
A = 1-8 (สายนอก IP ที่ 1-8)	
[Number] = 0-99999999	
ค่าจากโรงงาน..	

P155 IP-Trunk Group	
* 155 # A # CO.Group #	
A	= 1-8 (IP Trunk 1-8)
CO.Group	= 0 (Disable)
	= 1-32 (CO.Group 1-32)
Default...	

P155 กำหนดกลุ่มสายนอกแบบ IP	
* 155 # A # CO.Group #	
A	= 1-8 (สายนอก IP ที่ 1-8)
CO.Group	= 0 (ไม่ใช้งาน)
	= 1-32 (กลุ่มสายนอกที่ 1-32)
ค่าจากโรงงาน..	

IP-Trunk	P150 UserName	P151 Password	P152 Realm	P153 Proxy Server	P154 Number	P155 Group
1				0.0.0.0		32
2				0.0.0.0		32
3				0.0.0.0		32
4				0.0.0.0		32
5				0.0.0.0		32
6				0.0.0.0		32
7				0.0.0.0		32
8				0.0.0.0		32

P156 IP-Trunk Codec And Protocol	
* 156 # A # Z #	
A	= 1-8 (IP Trunk 1-8)
Z	= 0 (Protocal = SIP)
	= 32 (Protocal = H.323)
	= 64 (Protocal = AIX)
	= +0 (Codec = Auto)
	= +1 (Codec = G.711)
	= +2 (Codec = GSM)
	= +3 (Codec = G.729)
Default...	
(0)	

P156 กำหนดโปรโตคอลและการเข้ารหัสของ IP-Trunk	
* 156 # A # Z #	
A	= 1-8 (สายนอก IP ที่ 1-8)
Z	= 0 (Protocal = SIP)
	= 32 (Protocal = H.323)
	= 64 (Protocal = AIX)
	= +0 (Codec = Auto)
	= +1 (Codec = G.711)
	= +2 (Codec = GSM)
	= +3 (Codec = G.729)
ค่าจากโรงงาน..	
(อัตโนมัติ)	
<p>ตัวอย่างที่ 1 : IP-Trunk ที่ 3 กำหนด Protocal แบบ H.323 เข้ารหัสแบบ GSM.</p> <pre>* 156 # 3 # 34 # → [32(H.323)+2(GSM)] → [IP Trunk ที่ 3]</pre>	

P160	E1 Assignment
* 160 # X # Y #	
X	= 0 (All)
	= 1-4 (E1 No. 1-4)
Y	= 0 (Disable)
	= 2 (PRI)
	= 6 (R2)
Default...	
Disable	

P160	กำหนดการใช้ E1
* 160 # X # Y #	
X	= 0 (ทุก ๆ กลุ่ม)
	= 1-4 (หมายเลข E1 ที่ 1-4)
Y	= 0 (ไม่อนุญาตให้ใช้งาน)
	= 2 (PRI)
	= 6 (R2)
ค่าจากโรงงาน..	
ไม่อนุญาตให้ใช้งาน	

P161	E1 Feature
* 161 # X # Y #	
X	= 0 (All)
	= 1-4 (E1 No. 1-4)
Y	= 0-255
Default...	
(3)	

P161	กำหนดลักษณะของ E1
* 161 # X # Y #	
X	= 0 (ทุก ๆ กลุ่ม)
	= 1-4 (หมายเลข E1 ที่ 1-4)
Y	= 0-255
ค่าจากโรงงาน...	
(หมายเลข E1 ที่ 3)	

P162	E1 Function
* 162 # X # Y #	
X	= 0 (All)
	= 1-4 (E1 No. 1-4)
Y	= 0 (Trunk.Mode)
	= 1-32 (Ext mode Group 1-32)
Default...	
(0=Trunk.Mode)	
Comment...	

P162	กำหนดฟังก์ชันของ E1
* 162 # X # Y #	
X	= 0 (ทุก ๆ กลุ่ม)
	= 1-4 (หมายเลข E1 ที่ 1-4)
Y	= 0 (เส้นทางของสายนอก)
	= 1-32 (เส้นทางกลุ่มสายในที่ 1-32)
ค่าจากโรงงาน...	
(0=เส้นทางของสายนอก)	
หมายเหตุ...	
ใช้เป็นกลุ่มสายในเมื่อใช้ P041	

P163	E1 Type of number
* 163 # X # Y #	
X	= 0 (All)
	= 1-4 (E1 No. 1-4)
Y	= 0 (Unknown)
	= 1 (Telephony / ISDN)
Default... (Telephony / ISDN)	

P163	กำหนดรูปแบบของ E1
* 163 # X # Y #	
X	= 0 (ทุก ๆ กลุ่ม)
	= 1-4 (หมายเลข E1 ที่ 1-4)
Y	= 0 (ไม่ได้กำหนด)
	= 1 (เครือข่ายโทรศัพท์ / ISDN)
ค่าจากโรงงาน... (เครือข่ายโทรศัพท์ / ISDN)	

P164	E1 Specification
* 164 # X # Y #	
X	= 0 (All)
	= 1-4 (E1 No. 1-4)
Y	= 0 (120ohms)
	= 1 (75ohms)
Default...	
(0)	

P164	กำหนดคุณสมบัติ E1
* 164 # X # Y #	
X	= 0 (ทุก ๆ กลุ่ม)
	= 1-4 (หมายเลข E1 ที่ 1-4)
Y	= 0 (120 โอห์ม)
	= 1 (75 โอห์ม)
ค่าจากโรงงาน...	
(ทุก ๆ กลุ่ม)	

P165 E1 Caller Number	
* 165 # X # [Number16dg] #	
X = 0 (All)	
= 1-4 (E1 No. 1-4)	
[Number16dg]..... (16digits)	
= *0 (Start)	
= 0-9 (Data entry)	
Default...	

P165 กำหนดหมายเลขเรียก E1	
* 165 # X # [Number16dg] #	
X = 0 (ทุก ๆ กลุ่ม)	
= 1-4 (หมายเลข E1 ที่ 1-4)	
[Number16dg]..... (16digits)	
= *0 (เริ่มต้น)	
= 0-9 (ป้อนข้อมูล)	
ค่าจากโรงงาน...	

E1.No	P160 E1 Type	P161 Feature		P162 Function		P163 E1 Type Number	P164 Spec		P165 Caller Number
		Default	New	Default	New		Default	New	
1		3		0			0		
2		3		0			0		
3		3		0			0		
4		3		0			0		

P166 DDI Table	
* 166 # T # [DDInumber] #	
T = 0 (All)	
= 1-32 (Table 1-32)	
[DDInumber] = 0000-9999	
= *0 (Clear)	
= *5-*8 (*,#,d,e)	
= 0-9 (Data 0-9)	

P166 กำหนดหมายเลขหน้าหน้า DDI	
* 166 # T # [DDInumber] #	
T = 0 (ทั้งหมด)	
= 1-32 (ตารางที่ 1-32)	
[DDInumber] = 0000-9999	
= *0 (ลบทั้งหมด)	
= *5-*8 (*,#,d,e)	
= 0-9 (ข้อมูล 0-9)	

P167 DDI to Extension Number	
* 167 # T # [DDI number] #	
T = 0 (All)	
= 1-32 (Table 1-32)	
[DDI number] = 0-99999999	
= *0 (Clear)	
= *5-*8 (*,#,d,e)	
= 0-9 (Data 0-9)	
Default...	

P167 กำหนดหมายเลขปลายทางของ DDI	
* 167 # T # [DDI number] #	
T = 0 (ทั้งหมด)	
= 1-32 (ตารางที่ 1-32)	
[DDI number] = 0-99999999	
= *0 (ลบทั้งหมด)	
= *5-*8 (*,#,d,e)	
= 0-9 (ข้อมูล 0-9)	
ค่าจากโรงงาน...	

P168 DDI to Trunk Group	
* 168 # T # Group #	
T = 0 (All)	
= 1-32 (Table 1-32)	
Group = 0 (Disable)	
= 1-32 (Group 1-32)	
Default... Table 1-32 = Group 1	

P168 กำหนดกลุ่มสายนอกของ DDI	
* 168 # T # Group #	
X = 0 (ทุก ๆ กลุ่ม)	
= 1-32 (ตารางที่ 1-32)	
N = 0 (ปิดการใช้งาน)	
= 1-32 (กลุ่มสายนอกที่ 1-32)	
ค่าจากโรงงาน... ตารางที่ 1-32 = กลุ่ม 1	

P169 E1 RX-Digits	
* 169 # X # [Number] #	
X = 0	(All)
= 1-32	(Table 1-32)
[Number].....0-99999999	
= *0	(Clear)
= *5	(*)
= *6	(#)
= *7	(d)
= *8	(e)
= 0-9	(Data0-9)
Default...	

P169 กำหนดจำนวนหลักของหมายเลขเรียกเข้า E1	
* 169 # X # [Number] #	
X = 0	(ทุก ๆ กลุ่ม)
= 1-32	(ลำดับที่1-32)
[Number].....0-99999999	
= *0	(ลบทั้งหมด)
= *5	(*)
= *6	(#)
= *7	(d)
= *8	(e)
= 0-9	(ข้อมูล0-9)
ค่าจากโรงงาน....	

Table	P166 DDI Table DDI Number	P167 DDI to Ext. Number	P168 DDI to Trunk Group	P169 E1 RX-Digits Number
1				
2				
3				
4				
5				
6				
7				
8				
9				
10				
11				
12				
13				
14				
15				
16				
17				
18				
19				
20				
21				
22				
23				
24				
25				
26				
27				
28				
29				
30				
31				
32				

P200	Outgoing Call Assignment (Day)
P201	Outgoing Call Assignment (Night)
<p>* 200 # X # [CO. Group] #</p> <p>* 201 # X # [CO. Group] #</p> <p>X = 0 (All Ext. Group)</p> <p>= 1-32 (Ext. Group1-32)</p> <p>[CO. Group] = 0 (Clear all)</p> <p>= 1-32 (CO. Group1-32)</p> <p>= 99 (Set all)</p>	
Default...	
(Enable All)	

P200	กำหนดการโทรออกของกลุ่มสายใน (กลางวัน)
P201	กำหนดการโทรออกของกลุ่มสายใน (กลางคืน)
<p>* 200 # X # [CO. Group] #</p> <p>* 201 # X # [CO. Group] #</p> <p>X = 0 (ทุกกลุ่มสายใน)</p> <p>= 1-32 (กลุ่มสายในที่1-32)</p> <p>[CO. Group] = 0 (ลบทั้งหมด)</p> <p>= 1-32 (กลุ่มสายนอกที่1-32)</p> <p>= 99 (ทั้งหมดทุกกลุ่ม)</p>	
ค่าจากโรงงาน..	
(ทุกสายในเรียกสายนอกได้)	

P202	Incoming Call Assignment (Day)
P203	Incoming Call Assignment (Night)
<p>* 202 # X # [CO. Group] #</p> <p>* 203 # X # [CO. Group] #</p> <p>X = 0 (All Ext. Group)</p> <p>= 1-32 (Ext. Group1-32)</p> <p>[CO. Group] = 0 (Clear all)</p> <p>= 1-32 (CO. Group1-32)</p> <p>= 99 (Set all)</p>	
Default...	
(Enable All)	

P202	กำหนดการโทรเข้าของสายนอก (กลางวัน)
P203	กำหนดการโทรเข้าของสายนอก (กลางคืน)
<p>* 202 # X # [CO. Group] #</p> <p>* 203 # X # [CO. Group] #</p> <p>X = 0 (ทุกกลุ่มสายใน)</p> <p>= 1-32 (กลุ่มสายในที่1-32)</p> <p>[CO. Group] = 0 (ลบทั้งหมด)</p> <p>= 1-32 (กลุ่มสายนอกที่1-32)</p> <p>= 99 (ทั้งหมดทุกกลุ่ม)</p>	
ค่าจากโรงงาน...	
(ทุกกลุ่มสายนอกเรียกสายภายในได้)	

P204	Intercom Call Assignment (Day)
P205	Intercom Call Assignment (Night)
<p>* 204 # X # [Ext.Group] #</p> <p>* 205 # X # [Ext.Group] #</p> <p>X = 0 (All Ext. Group)</p> <p>= 1-32 (Ext. Group1-32)</p> <p>[Ext.Group] = 0 (Clear all)</p> <p>= 1-32 (Ext. Group1-32)</p> <p>= 99 (Set all)</p>	
Default...	
(Enable All)	

P204	กำหนดกลุ่มการเรียกภายใน (กลางวัน)
P205	กำหนดกลุ่มการเรียกภายใน (กลางคืน)
<p>* 204 # X # [Ext.Group] #</p> <p>* 205 # X # [Ext.Group] #</p> <p>X = 0 (ทุกกลุ่มสายใน)</p> <p>= 1-32 (กลุ่มสายในที่1-32)</p> <p>[Ext.Group] = 0 (ลบทั้งหมด)</p> <p>= 1-32 (กลุ่มสายในที่1-32)</p> <p>= 99 (ใช้งานทั้งหมด)</p>	
ค่าจากโรงงาน...	
(ทุกกลุ่มสายในโทรสายภายในได้)	

P206-P207	(Reserve)
-----------	-----------

P206-P207	(ไม่ใช่)
-----------	----------

P208	Automatic Trunk Access (1st)
P209	Automatic Trunk Access (2nd)
* 208 # X # [CO.Group] # * 209 # X # [CO.Group] # X = 0 (All Ext. Group) = 1-32 (Ext. Group1-32) [CO. Group] = 0 (Clear all) = 1-32 (CO. Group1-32) = 99 (Set all)	
Default...	
(P208=Enable All)	
(P209=Clear All)	

P208	โทรออกกลุ่มการเรียกสายนอกอัตโนมัติ (ระดับที่ 1)
P209	โทรออกกลุ่มการเรียกสายนอกอัตโนมัติ (ระดับที่ 2)
* 208 # X # [CO.Group] # * 209 # X # [CO.Group] # X = 0 (สายในในทุกกลุ่ม) = 1-32 (กลุ่มสายในที่ 1-32) [CO. Group] = 0 (ลบทั้งหมด) = 1-32 (กลุ่มสายนอกที่ 1-32) = 99 (ใช้ทั้งหมด)	
ค่าจากโรงงาน...	
(P208=เปิดการใช้งานทั้งหมด)	
(P209=ไม่สามารถใช้งานได้)	

Ext. Group	P200 Outgoing Call (Day)		P201 Outgoing Call (Night)		P202 Incoming Call (Day)		P203 Incoming Call (Night)		P204 Intercom Call (Day)		P205 Intercom Call (Night)		P208 Auto Trunk-1		P209 Auto Trunk-2		
	Def.	New	Def.	New	Def.	New	Def.	New	Def.	New	Def.	New	Def.	New	Def.	New	
1	1-32		1-32		1-32		1-32		1-32		1-32		1-32		-		
2	1-32		1-32		1-32		1-32		1-32		1-32		1-32		-		
3	1-32		1-32		1-32		1-32		1-32		1-32		1-32		-		
4	1-32		1-32		1-32		1-32		1-32		1-32		1-32		-		
5	1-32		1-32		1-32		1-32		1-32		1-32		1-32		-		
6	1-32		1-32		1-32		1-32		1-32		1-32		1-32		-		
7	1-32		1-32		1-32		1-32		1-32		1-32		1-32		-		
8	1-32		1-32		1-32		1-32		1-32		1-32		1-32		-		
9	1-32		1-32		1-32		1-32		1-32		1-32		1-32		-		
10	1-32		1-32		1-32		1-32		1-32		1-32		1-32		-		
11	1-32		1-32		1-32		1-32		1-32		1-32		1-32		-		
12	1-32		1-32		1-32		1-32		1-32		1-32		1-32		-		
13	1-32		1-32		1-32		1-32		1-32		1-32		1-32		-		
14	1-32		1-32		1-32		1-32		1-32		1-32		1-32		-		
15	1-32		1-32		1-32		1-32		1-32		1-32		1-32		-		
16	1-32		1-32		1-32		1-32		1-32		1-32		1-32		-		
17	1-32		1-32		1-32		1-32		1-32		1-32		1-32		-		
18	1-32		1-32		1-32		1-32		1-32		1-32		1-32		-		
19	1-32		1-32		1-32		1-32		1-32		1-32		1-32		-		
20	1-32		1-32		1-32		1-32		1-32		1-32		1-32		-		
21	1-32		1-32		1-32		1-32		1-32		1-32		1-32		-		
22	1-32		1-32		1-32		1-32		1-32		1-32		1-32		-		
23	1-32		1-32		1-32		1-32		1-32		1-32		1-32		-		
24	1-32		1-32		1-32		1-32		1-32		1-32		1-32		-		
25	1-32		1-32		1-32		1-32		1-32		1-32		1-32		-		
26	1-32		1-32		1-32		1-32		1-32		1-32		1-32		-		
27	1-32		1-32		1-32		1-32		1-32		1-32		1-32		-		
28	1-32		1-32		1-32		1-32		1-32		1-32		1-32		-		
29	1-32		1-32		1-32		1-32		1-32		1-32		1-32		-		
30	1-32		1-32		1-32		1-32		1-32		1-32		1-32		-		
31	1-32		1-32		1-32		1-32		1-32		1-32		1-32		-		
32	1-32		1-32		1-32		1-32		1-32		1-32		1-32		-		
	CO. Group		CO. Group		CO. Group		CO. Group		CO. Group		Ext. Group		Ext. Group		CO. Group		CO. Group

P210	Outgoing Transfer Assignment (Day)
P211	Outgoing Transfer Assignment (Night)
* 210 # X # [Ext.Group] # * 211 # X # [Ext.Group] # X = 0 (All Ext. Group) = 1-32 (Ext. Group1-32) [Ext.Group] = 0 (Clear all) = 1-32 (Ext. Group1-32) = 99 (Set all)	
Default...	
(Enable All)	

P210	กำหนดโอนสายนอกจากการโทรออก (กลางวัน)
P211	กำหนดโอนสายนอกจากการโทรออก (กลางคืน)
* 210 # X # [Ext.Group] # * 211 # X # [Ext.Group] # X = 0 (ทุกๆกลุ่มสายใน) = 1-32 (กลุ่มสายในผู้โอนที่1-32) [Ext.Group] = 0 (ลบทั้งหมด) = 1-32 (กลุ่มสายในผู้ถูกโอนที่1-32) = 99 (ใช้งานทั้งหมด)	
ค่าจากโรงงาน...	
(ทุกกลุ่มสายในโอนสายนอกได้)	

P212	Incoming Transfer Assignment (Day)
P213	Incoming Transfer Assignment (Night)
* 212 # X # [Ext.Group] # * 213 # X # [Ext.Group] # X = 0 (All Ext. Group) = 1-32 (Ext. Group1-32) [Ext. Group] = 0 (Clear all) = 1-32 (Ext. Group1-32) = 99 (Set all)	
Default...	
(Enable All)	

P212	กำหนดโอนสายนอกจากการโทรเข้า (กลางวัน)
P213	กำหนดโอนสายนอกจากการโทรเข้า (กลางคืน)
* 212 # X # [Ext.Group] # * 213 # X # [Ext.Group] # X = 0 (ทุกๆกลุ่มสายใน) = 1-32 (กลุ่มสายในผู้โอนที่1-32) [Ext. Group] = 0 (ลบทั้งหมด) = 1-32 (กลุ่มสายในผู้ถูกโอนที่1-32) = 99 (ใช้งานทั้งหมด)	
ค่าจากโรงงาน...	
(ทุกกลุ่มสายในโอนสายนอกได้)	

P214	Intercom Transfer Assignment (Day)
P215	Intercom Transfer Assignment (Night)
* 214 # X # [Ext.Group] # * 215 # X # [Ext.Group] # X = 0 (All Ext. Group) = 1-32 (Ext. Group1-32) [Ext.Group] = 0 (Clear all) = 1-32 (Ext. Group1-32) = 99 (Set all)	
Default...	
(Enable All)	

P214	กำหนดการโอนสายภายใน (กลางวัน)
P215	กำหนดการโอนสายภายใน (กลางคืน)
* 214 # X # [Ext.Group] # * 215 # X # [Ext.Group] # X = 0 (ทุกๆกลุ่มสายใน) = 1-32 (กลุ่มสายในผู้โอนที่1-32) [Ext.Group] = 0 (ลบทั้งหมด) = 1-32 (กลุ่มสายในผู้ถูกโอนที่1-32) = 99 (ใช้งานทั้งหมด)	
ค่าจากโรงงาน...	
(ทุกกลุ่มสายในโอนสายในได้)	

Ext. Group	P210 Outgoing Transfer (Day)		P211 Outgoing Transfer (Night)		P212 Incoming Transfer (Day)		P213 Incoming Transfer (Night)		P214 Intercom Transfer (Day)		P215 Intercom Transfer (Night)	
	Default	New	Default	New	Default	New	Default	New	Default	New	Default	New
1	1-32		1-32		1-32		1-32		1-32		1-32	
2	1-32		1-32		1-32		1-32		1-32		1-32	
3	1-32		1-32		1-32		1-32		1-32		1-32	
4	1-32		1-32		1-32		1-32		1-32		1-32	
5	1-32		1-32		1-32		1-32		1-32		1-32	
6	1-32		1-32		1-32		1-32		1-32		1-32	
7	1-32		1-32		1-32		1-32		1-32		1-32	
8	1-32		1-32		1-32		1-32		1-32		1-32	
9	1-32		1-32		1-32		1-32		1-32		1-32	
10	1-32		1-32		1-32		1-32		1-32		1-32	
11	1-32		1-32		1-32		1-32		1-32		1-32	
12	1-32		1-32		1-32		1-32		1-32		1-32	
13	1-32		1-32		1-32		1-32		1-32		1-32	
14	1-32		1-32		1-32		1-32		1-32		1-32	
15	1-32		1-32		1-32		1-32		1-32		1-32	
16	1-32		1-32		1-32		1-32		1-32		1-32	
17	1-32		1-32		1-32		1-32		1-32		1-32	
18	1-32		1-32		1-32		1-32		1-32		1-32	
19	1-32		1-32		1-32		1-32		1-32		1-32	
20	1-32		1-32		1-32		1-32		1-32		1-32	
21	1-32		1-32		1-32		1-32		1-32		1-32	
22	1-32		1-32		1-32		1-32		1-32		1-32	
23	1-32		1-32		1-32		1-32		1-32		1-32	
24	1-32		1-32		1-32		1-32		1-32		1-32	
25	1-32		1-32		1-32		1-32		1-32		1-32	
26	1-32		1-32		1-32		1-32		1-32		1-32	
27	1-32		1-32		1-32		1-32		1-32		1-32	
28	1-32		1-32		1-32		1-32		1-32		1-32	
29	1-32		1-32		1-32		1-32		1-32		1-32	
30	1-32		1-32		1-32		1-32		1-32		1-32	
31	1-32		1-32		1-32		1-32		1-32		1-32	
32	1-32		1-32		1-32		1-32		1-32		1-32	
	Ext. Group		Ext. Group		Ext. Group		Ext. Group		Ext. Group		Ext. Group	

P216	Intrusion Assignment (Day)
P217	Intrusion Assignment (Night)
	* 216 # X # [Ext.Group] #
	* 217 # X # [Ext.Group] #
	X = 0 (All Ext. Group)
	= 1-32 (Ext. Group1-32)
	[Ext.Group] = 0 (Clear all)
	= 1-32 (Ext. Group1-32)
	= 99 (Set all)
Default...	(Set All)

P216	กำหนดกลุ่มการแทรกสาย (กลางวัน)
P217	กำหนดกลุ่มการแทรกสาย (กลางคืน)
	* 216 # X # [Ext.Group] #
	* 217 # X # [Ext.Group] #
	X = 0 (ทุกๆ กลุ่มสายใน)
	= 1-32 (กลุ่มสายในผู้แทรกที่1-32)
	[Ext.Group] = 0 (ลบทั้งหมด)
	= 1-32 (กลุ่มสายในผู้ถูกแทรกที่1-32)
	= 99 (ใช้งานทั้งหมด)
ค่าจากโรงงาน...	(สามารถแทรกสายได้ทุกกลุ่ม)

P218	Service Observation Assignment (Day)
P219	Service Observation Assignment (Night)
* 218 # X # [Ext.Group] #	
* 219 # X # [Ext.Group] #	
X	= 0 (All Ext. Group)
	= 1-32 (Ext. Group1-32)
[Ext.Group]	= 0 (Clear all)
	= 1-32 (Ext. Group1-32)
	= 99 (Set all)
Default... (Clear All)	

P218	กำหนดการดักฟังกลุ่มภายใน (กลางวัน)
P219	กำหนดการดักฟังกลุ่มภายใน (กลางคืน)
* 218 # X # [Ext.Group] #	
* 219 # X # [Ext.Group] #	
X	= 0 (ทุกๆกลุ่มสายใน)
	= 1-32 (กลุ่มสายในที่1-32)
[Ext.Group]	= 0 (ลบทั้งหมด)
	= 1-32 (กลุ่มสายในที่1-32)
	= 99 (ใช้งานทั้งหมด)
ค่าจากโรงงาน... (ดักฟังไม่ได้)	

Ext. Group	P216 Intrusion (Day)		P217 Intrusion (Night)		P218 Service Observe (Day)		P219 Service Observe (Night)	
	Default	New	Default	New	Default	New	Default	New
1	1-32		1-32		-		-	
2	1-32		1-32		-		-	
3	1-32		1-32		-		-	
4	1-32		1-32		-		-	
5	1-32		1-32		-		-	
6	1-32		1-32		-		-	
7	1-32		1-32		-		-	
8	1-32		1-32		-		-	
9	1-32		1-32		-		-	
10	1-32		1-32		-		-	
11	1-32		1-32		-		-	
12	1-32		1-32		-		-	
13	1-32		1-32		-		-	
14	1-32		1-32		-		-	
15	1-32		1-32		-		-	
16	1-32		1-32		-		-	
17	1-32		1-32		-		-	
18	1-32		1-32		-		-	
19	1-32		1-32		-		-	
20	1-32		1-32		-		-	
21	1-32		1-32		-		-	
22	1-32		1-32		-		-	
23	1-32		1-32		-		-	
24	1-32		1-32		-		-	
25	1-32		1-32		-		-	
26	1-32		1-32		-		-	
27	1-32		1-32		-		-	
28	1-32		1-32		-		-	
29	1-32		1-32		-		-	
30	1-32		1-32		-		-	
31	1-32		1-32		-		-	
32	1-32		1-32		-		-	
	Ext. Group		Ext. Group		Ext. Group		Ext. Group	

P220	Outgoing Timer Limit (Day)		
P221	Outgoing Timer Limit (Night)		
* 220 # X # Y #			
* 221 # X # Y #			
X	=	0	(All Ext. Group)
	=	1-32	(Ext. Group1-32)
Y	=	0	(Disable)
	=	1-225	(1-225 Minute)
Default...			
(Disable)			

P220	ตั้งเวลาใช้เมื่อโทรออกสายนอก (กลางวัน)		
P221	ตั้งเวลาใช้เมื่อโทรออกสายนอก (กลางคืน)		
* 220 # X # Y #			
* 221 # X # Y #			
X	=	0	(ทุก ๆกลุ่มสายใน)
	=	1-32	(กลุ่มสายในที่ 1-32)
Y	=	0	(ปิดการใช้งาน)
	=	1-225	(1-225 นาที)
ค่าจากโรงงาน...			
(ปิดการใช้งานตั้งเวลา)			

P222	Incoming Timer Limit (Day)		
P223	Incoming Timer Limit (Night)		
* 222 # X # Y #			
* 223 # X # Y #			
X	=	0	(All Ext. Group)
	=	1-32	(Ext. Group1-32)
Y	=	0	(Disable)
	=	1-225	(1-225 Minute)
Default...			
(Disable)			

P222	ตั้งเวลาใช้เมื่อโทรเข้าจากสายนอก (กลางวัน)		
P223	ตั้งเวลาใช้เมื่อโทรเข้าจากสายนอก (กลางคืน)		
* 222 # X # Y #			
* 223 # X # Y #			
X	=	0	(ทุก ๆกลุ่มสายใน)
	=	1-32	(กลุ่มสายในที่ 1-32)
Y	=	0	(ปิดการใช้งาน)
	=	1-225	(1-225 นาที)
ค่าจากโรงงาน...			
(ปิดการใช้งานตั้งเวลา)			

P224	Intercom Timer Limit (Day)		
P225	Intercom Timer Limit (Night)		
* 224 # X # Y #			
* 225 # X # Y #			
X	=	0	(All Ext. Group)
	=	1-32	(Ext. Group1-32)
Y	=	0	(Disable)
	=	1-225	(1-225 Minute)
Default...			
(Disable)			

P224	ตั้งเวลาใช้สายจากการโทรภายใน (กลางวัน)		
P225	ตั้งเวลาใช้สายจากการโทรภายใน (กลางคืน)		
* 224 # X # Y #			
* 225 # X # Y #			
X	=	0	(ทุก ๆกลุ่มสายใน)
	=	1-32	(กลุ่มสายในที่ 1-32)
Y	=	0	(ปิดการใช้งาน)
	=	1-225	(1-225 นาที)
ค่าจากโรงงาน...			
(ปิดการใช้งานตั้งเวลา)			

Ext. Group	P220 Outgoing Timer (Day)		P221 Outgoing Timer (Night)		P222 Incoming Timer (Day)		P223 Incoming Timer (Night)		P224 Intercom Timer (Day)		P225 Intercom Timer (Night)	
	Default	New	Default	New	Default	New	Default	New	Default	New	Default	New
1	0		0		0		0		0		0	
2	0		0		0		0		0		0	
3	0		0		0		0		0		0	
4	0		0		0		0		0		0	
5	0		0		0		0		0		0	
6	0		0		0		0		0		0	
7	0		0		0		0		0		0	
8	0		0		0		0		0		0	
9	0		0		0		0		0		0	
10	0		0		0		0		0		0	
11	0		0		0		0		0		0	
12	0		0		0		0		0		0	
13	0		0		0		0		0		0	
14	0		0		0		0		0		0	
15	0		0		0		0		0		0	
16	0		0		0		0		0		0	
17	0		0		0		0		0		0	
18	0		0		0		0		0		0	
19	0		0		0		0		0		0	
20	0		0		0		0		0		0	
21	0		0		0		0		0		0	
22	0		0		0		0		0		0	
23	0		0		0		0		0		0	
24	0		0		0		0		0		0	
25	0		0		0		0		0		0	
26	0		0		0		0		0		0	
27	0		0		0		0		0		0	
28	0		0		0		0		0		0	
29	0		0		0		0		0		0	
30	0		0		0		0		0		0	
31	0		0		0		0		0		0	
32	0		0		0		0		0		0	
	1-225 Minute		1-225 Minute		1-225 Minute		1-225 Minute		1-225 Minute		1-225 Minute	

P226	Class of Service Assignment (Day)
P227	Class of Service Assignment (Night)
<p>* 226 # X # Y #</p> <p>* 227 # X # Y #</p> <p>X = 0 (All Ext.Group)</p> <p>= 1-32 (Ext.Group1-32)</p> <p>Y = 1-32 (Class 1-32)</p> <p>= 1-20 (refer toP006, P007)</p> <p>= 21 (No lock)</p> <p>= 22 [(E0,1,2,3,4,5,6,7,8,9) (Oversea)]</p> <p>[(Enable0,1,2,3,4,5,6,7,8,9)(Oversea)]</p> <p>= 23 [(D00,100,*,#)(Domestic)</p> <p>[(Disable00,100,*,#)(Domestic)]</p> <p>= 24 [(D00,100,1113,1900,*,#) (Domestic)]</p> <p>[(Disable00,100,1113,1900,*,#) (Domestic,Audio Text)]</p> <p>= 25 [(D0,*,#,100,101,1113,1900- 02,08)(Mobile)]</p> <p>[(Disable0,*,#,100,101,1113,1900-02,08) (Mobile)]</p> <p>= 26 [(D0,*,#,100,101,1113,1900, 1234-02)(Local)]</p> <p>[(Disable0,*,#,100,101,1113,1900,1234-02) (Local)]</p> <p>= 27 (D0,*,#)</p> <p>(Disable0,*,#)</p> <p>= 28 (E1133,1177,191,199,108)</p> <p>(Enable1133,1177,191,199,108)</p> <p>= 29 (E1133,1177,191,199)</p> <p>(Enable1133,1177,191,199)</p> <p>= 30 (Lock)</p> <p>= 31 (Memory)</p>	
Default...	
Depend on Extension Group	

P226	ระดับความสามารถการโทรออก (กลางวัน)
P227	ระดับความสามารถการโทรออก (กลางคืน)
<p>* 226 # X # Y #</p> <p>* 227 # X # Y #</p> <p>X = 0 (ทุกกลุ่มสายใน)</p> <p>= 1-32 (กลุ่มสายในที่1-32)</p> <p>Y = 1-32 (ระดับ 1-32)</p> <p>= 1-20 (อ้างอิง P006, P007)</p> <p>= 21 (โทรออกได้หมด)</p> <p>= 22 [(E0,1,2,3,4,5,6,7,8,9) (ต่างประเทศ)]</p> <p>[(สามารถโทรเลขขึ้นต้นด้วย0,1,2,3,4,5,6,7,8,9) (ต่างประเทศ)]</p> <p>= 23 [(D00,100,*,#)(Domestic)</p> <p>[(ห้ามโทรเลขขึ้นต้นด้วย00,100,*,#)(ภายในประเทศ)]</p> <p>= 24 [(D00,100,1113,1900,*,#) (Domestic)]</p> <p>[(ห้ามโทรเลขขึ้นต้นด้วย00,100,1113,1900,*,#) (ภายในประเทศและ Audio Text)]</p> <p>= 25 [(D0,*,#,100,101,1113,1900- 02,08)(Mobile)]</p> <p>[(ห้ามโทรเลขขึ้นต้นด้วย0,*,#,100,101,1113,1900- 02,08)(โทรกรุงเทพฯ และมี้อถือ)]</p> <p>= 26 [(D0,*,#,100,101,1113,1900, 1234-02)(Local)]</p> <p>[(ห้ามโทรเลขขึ้นต้นด้วย0,*,#,100,101,1113, 1900,1234-02)(โทรกรุงเทพฯ)]</p> <p>= 27 (D0,*,#)</p> <p>(ห้ามโทรเลขขึ้นต้นด้วย0,*,#)</p> <p>= 28 (E1133,1177,191,199,108)</p> <p>(สามารถโทรเลขขึ้นต้นด้วย1133,1177,191, 199,108) (โทรหมายเลขฉุกเฉิน และ Pin Phone TOT)]</p> <p>= 29 (E1133,1177,191,199)</p> <p>(สามารถโทรเลขขึ้นต้นด้วย1133,1177,191,199)</p> <p>= 30 (ห้ามโทรออก)</p> <p>= 31 (Memory)</p>	
ค่าจากโรงงาน...	
ขึ้นอยู่กับการใช้งานของกลุ่มสายใน	

P228	Hot-Line Mode (Day)
P229	Hot-Line Mode (Night)
* 228 # X # Y #	
* 229 # X # Y #	
X	= 0 (All Ext. Group)
	= 1-32 (Ext. Group1-32)
Y	= 10-99 (Hot-Line immediate at Memory 910-999)
	= 110-199 (Hot-Line with Delay at Memory 910-999)
	= Other (Disable Hot-Line)
Default... (Disable)	
Comment...	
Automatic dial to destination number after hank off. If press any number with in delay time (P808), Hot-Line with delaymode cancel	

P228	ชนิดของสายด่วน (กลางวัน)
P229	ชนิดของสายด่วน (กลางคืน)
* 228 # X # Y #	
* 229 # X # Y #	
X	= 0 (ทุกกลุ่มสายใน)
	= 1-32 (กลุ่มสายใน)
Y	= 10-99 (ทำงานทันทีที่เลขย่อ ตำแหน่ง 910-999)
	= 110-199 (หน่วงเวลาที่เลขย่อ ตำแหน่ง 910-999)
	= อื่น ๆ (ไม่ใช่)
ค่าจากโรงงาน... (ไม่ใช่)	
หมายเหตุ...	
เมื่อยกหู โทรศัพท์ที่จะโทรไปหมายเลขปลายทางทันที สามารถหน่วงเวลาได้ตาม P808 เมื่อกดหมายเลขปลายทาง ภายในเวลาที่กำหนดโทรสายด่วนแบบหน่วงเวลาจะไม่ทำงาน	

Ext. Group	P226 Class of Service (Day)		P227 Class of Service (Night)		P228 Hot-Line Mode (Day)		P229 Hot-Line Mode (Night)	
	Default	New	Default	New	Default	New	Default	New
1	30		30		-		-	
2	30		30		-		-	
3	30		30		-		-	
4	26		26		-		-	
5	26		26		-		-	
6	26		26		-		-	
7	24		24		-		-	
8	24		24		-		-	
9	24		24		-		-	
10	22		22		-		-	
11	30		30		-		-	
12	26		26		-		-	
13	25		25		-		-	
14	24		24		-		-	
15	22		22		-		-	
16	30		30		-		-	
17	30		30		-		-	
18	30		30		-		-	
19	30		30		-		-	
20	30		30		-		-	
21	30		30		-		-	
22	30		30		-		-	
23	30		30		-		-	
24	30		30		-		-	
25	30		30		-		-	
26	30		30		-		-	
27	30		30		-		-	
28	30		30		-		-	
29	30		30		-		-	
30	30		30		-		-	
31	26		26		-		-	
32	21		21		-		-	
	Class 1-30		Class 1-30		10-99 110-199		10-99 110-199	

P230	Key-Telephone Operator Mode (Day)
P231	Key-Telephone Operator Mode (Night)
<p>* 230 # [Ext. Group] #</p> <p>* 231 # [Ext. Group] #</p> <p>[Ext. Group] = 0 (Clear all)</p> <p style="padding-left: 40px;">= 1-32 (Ext. Group1-32)</p> <p style="padding-left: 40px;">= 99 (Set all)</p>	
Default...	
(Clear all)	
Comment...	
<p>- Operator Mode for Key telephone, handle every call, although it in use.</p>	

P230	การใช้เครื่องคีย์เป็นโอเปอเรเตอร์ (กลางวัน)
P231	การใช้เครื่องคีย์เป็นโอเปอเรเตอร์ (กลางคืน)
<p>* 230 # [Ext. Group] #</p> <p>* 231 # [Ext. Group] #</p> <p>[Ext. Group] = 0 (ลบทั้งหมด)</p> <p style="padding-left: 40px;">= 1-32 (กลุ่มสายในที่1-32)</p> <p style="padding-left: 40px;">= 99 (ทั้งหมดทุกกลุ่ม)</p>	
ค่าจากโรงงาน...	
(ลบทั้งหมด)	
หมายเหตุ...	
<p>- เมื่อใช้เครื่องคีย์เป็นโอเปอเรเตอร์ สามารถรองรับการเรียกสายเข้า แม้กำลังใช้งาน โดยที่เครื่องคีย์จะมีสัญญาณไฟแจ้งการเรียกเข้าจากสายอื่น</p>	

P232	Paging to Key Telephone (Day)
P233	Paging to Key Telephone (Night)
<p>* 232 # [Ext. Group] #</p> <p>* 233 # [Ext. Group] #</p> <p>[Ext. Group] = 0 (Clear all)</p> <p style="padding-left: 40px;">= 1-32 (Ext. Group1-32)</p> <p style="padding-left: 40px;">= 99 (Set all)</p>	
Default...	
(Clear all)	

P232	ใช้ประกาศออกเครื่องคีย์ (กลางวัน)
P233	ใช้ประกาศออกเครื่องคีย์ (กลางคืน)
<p>* 232 # [Ext. Group] #</p> <p>* 233 # [Ext. Group] #</p> <p>[Ext. Group] = 0 (ลบทั้งหมด)</p> <p style="padding-left: 40px;">= 1-32 (กลุ่มสายในที่1-32)</p> <p style="padding-left: 40px;">= 99 (ทั้งหมดทุกกลุ่ม)</p>	
ค่าจากโรงงาน...	
(ไม่สามารถประกาศออกเครื่องคีย์)	

P234	User Identification Access (Day)
P235	User Identification Access (Night)
<p>* 234 # [Ext. Group] #</p> <p>* 335 # [Ext. Group] #</p> <p>[Ext. Group] = 0 (Clear all)</p> <p style="padding-left: 40px;">= 1-32 (Ext. Group1-32)</p> <p style="padding-left: 40px;">= 99 (Set all)</p>	
Default...	
(Clear all)	
Comment...	
<p>- User ID. Group with ID.Code can Lock outgoing call and can change class of service. Billing will charge to own extension number.</p>	

P234	ผู้ใช้ขอใช้งานด้วยรหัสประจำเครื่อง (กลางวัน)
P235	ผู้ใช้ขอใช้งานด้วยรหัสประจำเครื่อง (กลางคืน)
<p>* 234 # [Ext. Group] #</p> <p>* 235 # [Ext. Group] #</p> <p>[Ext. Group] = 0 (ลบทั้งหมด)</p> <p style="padding-left: 40px;">= 1-32 (กลุ่มสายในที่1-32)</p> <p style="padding-left: 40px;">= 99 (ทั้งหมดทุกกลุ่ม)</p>	
ค่าจากโรงงาน...	
(ลบทั้งหมด)	
หมายเหตุ...	
<p>- ผู้มีรหัสประจำตัว User ID. Code สามารถล็อคการโทรออกเครื่องตนเอง หรือ ย้ายระดับการโทรออกที่เครื่อง ใดๆได้ การคิดเงินจะมาคิดที่เครื่องตนเอง</p>	

P236	Class of Use Identification (Day)
P237	Class of Use Identification (Night)
* 236 # X # Y #	
* 237 # X # Y #	
X = 0	(All Ext.Group)
= 1-32	(Ext.Group1-32)
Y = 1-32	(Class 1-32)
= 1-20	(refer to P006, P007)
= 21	(No lock)
= 22	[(E0,1,2,3,4,5,6,7,8,9) (Oversea)]
[(Enable0,1,2,3,4,5,6,7,8,9)(Oversea)]	
= 23	[(D00,100,*,#)(Domestic)
[(Disable00,100,*,#)(Domestic)]	
= 24	[(D00,100,1113,1900,*,#) (Domestic)]
[(Disable00,100,1113,1900,*,#) (Domestic,Audio Text)]	
= 25	[(D0,*,#,100,101,1113,1900- 02,08)(Mobile)]
[(Disable0,*,#,100,101,1113,1900-02,08) (Mobile)]	
= 26	[(D0,*,#,100,101,1113,1900, 1234-02)(Local)]
[(Disable0,*,#,100,101,1113,1900,1234-02) (Local)]	
= 27	(D0,*,#)
(Disable0,*,#)	
= 28	(E1133,1177,191,199,108)
(Enable1133,1177,191,199,108)	
= 29	(E1133,1177,191,199)
(Enable1133,1177,191,199)	
= 30	(Lock)
= 31	(Memory)
Default...	
(Class 30)	

P236	ระดับการโทรออกด้วยรหัสประจำเครื่อง (กลางวัน)
P237	ระดับการโทรออกด้วยรหัสประจำเครื่อง (กลางคืน)
* 236 # X # Y #	
* 237 # X # Y #	
X = 0	(ทุกกลุ่มสายใน)
= 1-32	(กลุ่มสายในที่ 1-32)
Y = 1-32	(ระดับ 1-32)
= 1-20	(อ้างอิง P006, P007)
= 21	(โทรออกได้หมด)
= 22	[(E0,1,2,3,4,5,6,7,8,9) (ต่างประเทศ)]
[(สามารถโทรเลขขึ้นต้นด้วย0,1,2,3,4,5,6,7,8,9) (ต่างประเทศ)]	
= 23	[(D00,100,*,#)(Domestic)
[(ห้ามโทรเลขขึ้นต้นด้วย00,100,*,#)(ภายในประเทศ)]	
= 24	[(D00,100,1113,1900,*,#) (Domestic)]
[(ห้ามโทรเลขขึ้นต้นด้วย00,100,1113,1900,*,#) (ภายในประเทศและ Audio Text)]	
= 25	[(D0,*,#,100,101,1113,1900- 02,08)(Mobile)]
[(ห้ามโทรเลขขึ้นต้นด้วย0,*,#,100,101,1113,1900- 02,08)(โทรกรุงเทพฯ และมีอื้อ)]	
= 26	[(D0,*,#,100,101,1113,1900, 1234-02)(Local)]
[(ห้ามโทรเลขขึ้นต้นด้วย0,*,#,100,101,1113, 1900,1234-02)(โทรกรุงเทพฯ)]	
= 27	(D0,*,#)
(ห้ามโทรเลขขึ้นต้นด้วย0,*,#)	
= 28	(E1133,1177,191,199,108)
(สามารถโทรเลขขึ้นต้นด้วย1133,1177,191, 199,108) (โทรหมายเลขฉุกเฉิน และ Pin Phone TOT)]	
= 29	(E1133,1177,191,199)
(สามารถโทรเลขขึ้นต้นด้วย1133,1177,191,199)	
= 30	(ห้ามโทรออก)
= 31	(Memory)
ค่าจากโรงงาน...	
(ห้ามโทรออก)	

Ext. Group	P230 Key Operator (Day)	P231 Key Operator (Night)	P232 Paging to Key (Day)	P233 Paging to Key (Night)	P234 User ID (Day)	P235 User ID (Night)	P236 Class of ID (Day)	P237 Class of ID (Night)	P238 Account Code (Day)	P238 Account Code (Night)
1	<input type="checkbox"/>	<input type="checkbox"/>	<input type="checkbox"/>	<input type="checkbox"/>	<input type="checkbox"/>	<input type="checkbox"/>			<input type="checkbox"/>	<input type="checkbox"/>
2	<input type="checkbox"/>	<input type="checkbox"/>	<input type="checkbox"/>	<input type="checkbox"/>	<input type="checkbox"/>	<input type="checkbox"/>			<input type="checkbox"/>	<input type="checkbox"/>
3	<input type="checkbox"/>	<input type="checkbox"/>	<input type="checkbox"/>	<input type="checkbox"/>	<input type="checkbox"/>	<input type="checkbox"/>			<input type="checkbox"/>	<input type="checkbox"/>
4	<input type="checkbox"/>	<input type="checkbox"/>	<input type="checkbox"/>	<input type="checkbox"/>	<input type="checkbox"/>	<input type="checkbox"/>			<input type="checkbox"/>	<input type="checkbox"/>
5	<input type="checkbox"/>	<input type="checkbox"/>	<input type="checkbox"/>	<input type="checkbox"/>	<input type="checkbox"/>	<input type="checkbox"/>			<input type="checkbox"/>	<input type="checkbox"/>
6	<input type="checkbox"/>	<input type="checkbox"/>	<input type="checkbox"/>	<input type="checkbox"/>	<input type="checkbox"/>	<input type="checkbox"/>			<input type="checkbox"/>	<input type="checkbox"/>
7	<input type="checkbox"/>	<input type="checkbox"/>	<input type="checkbox"/>	<input type="checkbox"/>	<input type="checkbox"/>	<input type="checkbox"/>			<input type="checkbox"/>	<input type="checkbox"/>
8	<input type="checkbox"/>	<input type="checkbox"/>	<input type="checkbox"/>	<input type="checkbox"/>	<input type="checkbox"/>	<input type="checkbox"/>			<input type="checkbox"/>	<input type="checkbox"/>
9	<input type="checkbox"/>	<input type="checkbox"/>	<input type="checkbox"/>	<input type="checkbox"/>	<input type="checkbox"/>	<input type="checkbox"/>			<input type="checkbox"/>	<input type="checkbox"/>
10	<input type="checkbox"/>	<input type="checkbox"/>	<input type="checkbox"/>	<input type="checkbox"/>	<input type="checkbox"/>	<input type="checkbox"/>			<input type="checkbox"/>	<input type="checkbox"/>
11	<input type="checkbox"/>	<input type="checkbox"/>	<input type="checkbox"/>	<input type="checkbox"/>	<input type="checkbox"/>	<input type="checkbox"/>			<input type="checkbox"/>	<input type="checkbox"/>
12	<input type="checkbox"/>	<input type="checkbox"/>	<input type="checkbox"/>	<input type="checkbox"/>	<input type="checkbox"/>	<input type="checkbox"/>			<input type="checkbox"/>	<input type="checkbox"/>
13	<input type="checkbox"/>	<input type="checkbox"/>	<input type="checkbox"/>	<input type="checkbox"/>	<input type="checkbox"/>	<input type="checkbox"/>			<input type="checkbox"/>	<input type="checkbox"/>
14	<input type="checkbox"/>	<input type="checkbox"/>	<input type="checkbox"/>	<input type="checkbox"/>	<input type="checkbox"/>	<input type="checkbox"/>			<input type="checkbox"/>	<input type="checkbox"/>
15	<input type="checkbox"/>	<input type="checkbox"/>	<input type="checkbox"/>	<input type="checkbox"/>	<input type="checkbox"/>	<input type="checkbox"/>			<input type="checkbox"/>	<input type="checkbox"/>
16	<input type="checkbox"/>	<input type="checkbox"/>	<input type="checkbox"/>	<input type="checkbox"/>	<input type="checkbox"/>	<input type="checkbox"/>			<input type="checkbox"/>	<input type="checkbox"/>
17	<input type="checkbox"/>	<input type="checkbox"/>	<input type="checkbox"/>	<input type="checkbox"/>	<input type="checkbox"/>	<input type="checkbox"/>			<input type="checkbox"/>	<input type="checkbox"/>
18	<input type="checkbox"/>	<input type="checkbox"/>	<input type="checkbox"/>	<input type="checkbox"/>	<input type="checkbox"/>	<input type="checkbox"/>			<input type="checkbox"/>	<input type="checkbox"/>
19	<input type="checkbox"/>	<input type="checkbox"/>	<input type="checkbox"/>	<input type="checkbox"/>	<input type="checkbox"/>	<input type="checkbox"/>			<input type="checkbox"/>	<input type="checkbox"/>
20	<input type="checkbox"/>	<input type="checkbox"/>	<input type="checkbox"/>	<input type="checkbox"/>	<input type="checkbox"/>	<input type="checkbox"/>			<input type="checkbox"/>	<input type="checkbox"/>
21	<input type="checkbox"/>	<input type="checkbox"/>	<input type="checkbox"/>	<input type="checkbox"/>	<input type="checkbox"/>	<input type="checkbox"/>			<input type="checkbox"/>	<input type="checkbox"/>
22	<input type="checkbox"/>	<input type="checkbox"/>	<input type="checkbox"/>	<input type="checkbox"/>	<input type="checkbox"/>	<input type="checkbox"/>			<input type="checkbox"/>	<input type="checkbox"/>
23	<input type="checkbox"/>	<input type="checkbox"/>	<input type="checkbox"/>	<input type="checkbox"/>	<input type="checkbox"/>	<input type="checkbox"/>			<input type="checkbox"/>	<input type="checkbox"/>
24	<input type="checkbox"/>	<input type="checkbox"/>	<input type="checkbox"/>	<input type="checkbox"/>	<input type="checkbox"/>	<input type="checkbox"/>			<input type="checkbox"/>	<input type="checkbox"/>
25	<input type="checkbox"/>	<input type="checkbox"/>	<input type="checkbox"/>	<input type="checkbox"/>	<input type="checkbox"/>	<input type="checkbox"/>			<input type="checkbox"/>	<input type="checkbox"/>
26	<input type="checkbox"/>	<input type="checkbox"/>	<input type="checkbox"/>	<input type="checkbox"/>	<input type="checkbox"/>	<input type="checkbox"/>			<input type="checkbox"/>	<input type="checkbox"/>
27	<input type="checkbox"/>	<input type="checkbox"/>	<input type="checkbox"/>	<input type="checkbox"/>	<input type="checkbox"/>	<input type="checkbox"/>			<input type="checkbox"/>	<input type="checkbox"/>
28	<input type="checkbox"/>	<input type="checkbox"/>	<input type="checkbox"/>	<input type="checkbox"/>	<input type="checkbox"/>	<input type="checkbox"/>			<input type="checkbox"/>	<input type="checkbox"/>
29	<input type="checkbox"/>	<input type="checkbox"/>	<input type="checkbox"/>	<input type="checkbox"/>	<input type="checkbox"/>	<input type="checkbox"/>			<input type="checkbox"/>	<input type="checkbox"/>
30	<input type="checkbox"/>	<input type="checkbox"/>	<input type="checkbox"/>	<input type="checkbox"/>	<input type="checkbox"/>	<input type="checkbox"/>			<input type="checkbox"/>	<input type="checkbox"/>
31	<input type="checkbox"/>	<input type="checkbox"/>	<input type="checkbox"/>	<input type="checkbox"/>	<input type="checkbox"/>	<input type="checkbox"/>			<input type="checkbox"/>	<input type="checkbox"/>
32	<input type="checkbox"/>	<input type="checkbox"/>	<input type="checkbox"/>	<input type="checkbox"/>	<input type="checkbox"/>	<input type="checkbox"/>			<input type="checkbox"/>	<input type="checkbox"/>
	<input checked="" type="checkbox"/> =YES <input type="checkbox"/> =NO	<input checked="" type="checkbox"/> =YES <input type="checkbox"/> =NO	<input checked="" type="checkbox"/> =YES <input type="checkbox"/> =NO	<input checked="" type="checkbox"/> =YES <input type="checkbox"/> =NO	<input checked="" type="checkbox"/> =YES <input type="checkbox"/> =NO	<input checked="" type="checkbox"/> =YES <input type="checkbox"/> =NO	CO. Group	CO. Group	<input checked="" type="checkbox"/> =YES <input type="checkbox"/> =NO	<input checked="" type="checkbox"/> =YES <input type="checkbox"/> =NO

P238	Account Code Permission (DAY)
P239	Account Code Permission (Night)
* 238 # [Ext. Group] # * 239 # [Ext. Group] # [Ext. Group] = 0 (Clear all) = 1-32 (Ext. Group1-32) = 99 (Set all)	
Default... (Set all)	

P238	อนุญาตให้ใช้ Account Code (กลางวัน)
P239	อนุญาตให้ใช้ Account Code (กลางคืน)
* 238 # [Ext. Group] # * 239 # [Ext. Group] # [Ext. Group] = 0 (Clear all) = 1-32 (Ext. Group1-32) = 99 (Set all)	
ค่าจากโรงงาน... (อนุญาตให้ใช้ทั้งหมด)	

P250 Name of Extension Group	
* 250 # X # [Text16] #	
X	= 0 (All Ext. Group)
	= 1-32 (Ext. Group 1-32)
	= 99 (Default)
[Text16]... (1-16characters)	
	= * 0 (Clear)
	= 0 (0*#()\$%&@)
	= 1 (1 _+ -* / =)
	= 2 (2ABCabc)
	= 3 (3DEFdef)
	= 4 (4GHIghi)
	= 5 (5JKLjkl)
	= 6 (6MNOmno)
	= 7 (7PQRSpqrs)
	= 8 (8TUVtuv)
	= 9 (9WXYZwxyz)
comment...	
- Can change name Extension Group	
Default ...	

P250 ชื่อของกลุ่มสายใน	
* 250 # X # [Text16] #	
X	= 0 (ทุกกลุ่มสายใน)
	= 1-32 (กลุ่มสายใน 1-32)
	= 99 (ค่าจากโรงงาน)
[Text16]... (1-16 ตัวอักษร)	
	= * 0 (ลบ)
	= 0 (0*#()\$%&@)
	= 1 (1 _+ -* / =)
	= 2 (2ABCabc)
	= 3 (3DEFdef)
	= 4 (4GHIghi)
	= 5 (5JKLjkl)
	= 6 (6MNOmno)
	= 7 (7PQRSpqrs)
	= 8 (8TUVtuv)
	= 9 (9WXYZwxyz)
หมายเหตุ...	
- ชื่อกลุ่มสายใน สามารถเปลี่ยนแปลงแก้ไขได้	
ค่าจากโรงงาน...	

Extension Group	Extension Group Name (Default)	Extension Group Name (New)
1	Room Internal-1	
2	Room Internal-2	
3	Room Internal-3	
4	Local-500	
5	Local-1000	
6	Local-2000	
7	Domestic-500	
8	Domestic-1000	
9	Domestic-2000	
10	Oversea-5000	
11	Office Internal	
12	Office Local	
13	Office Mobile	
14	Office Domestic	
15	Office Oversea	
16	Office 1	

Extension Group	Extension Group Name (Default)	Extension Group Name (New)
17	Office 2	
18	Office 3	
19	Office 4	
20	Office 5	
21	Non Define 21	
22	Non Define 22	
23	Non Define 23	
24	Non Define 24	
25	Non Define 25	
26	Non Define 26	
27	Non Define 27	
28	Non Define 28	
29	Non Define 29	
30	Non Define 30	
31	Admin	
32	System	

P251 Money Limit Assignment
* 251 # X # Y #
X = 0 (All Ext. Group)
= 1-32 (Ext. Group1-32)
Y = 0 (Disable)
= 1-65535 (Unit)
Default...
(Disable)
Comment...

P251 จำนวนเงินการโทรออกที่ถูกจำกัด
* 251 # X # Y #
X = 0 (ทุกกลุ่มสายใน)
= 1-32 (กลุ่มสายใน)
Y = 0 (ไม่จำกัดวงเงิน)
= 1-65535 (หน่วย)
ค่าจากโรงงาน...
(ไม่ถูกจำกัดวงเงิน)
หมายเหตุ...
- การจำกัดวงเงินเป็นการกำหนดให้ผู้ดูแลระบบโทรศัพท์สามารถป้องกันการสูญเสียจากการใช้โทรศัพท์ที่ไม่มีมีมากจนเกินไปไม่ได้หมายความว่าจำกัดได้ที่ตัวเลขที่กำหนดไว้อย่างแน่นอน ดังนั้นค่าใช้โทรศัพท์ เมื่อเทียบกับวงเงินที่ได้กำหนดไว้ มีโอกาสมากกว่าและน้อยกว่า ทั้งนี้เนื่องจากปัจจัยหลายประการ เช่น ตารางการคิดเงิน ครอบคลุมหมายเลขได้ครบหรือไม่หรือขึ้นกับการใช้งานของผู้ใช้ เช่น โทรศัพท์ทางไกลนาน ๆ ในช่วงที่วงเงินใกล้เต็ม

P252 Before Timeout Transfer Group
* 252 # [Ext. Group] #
[Ext. Group] = 0 (Clear all)
= 1-32 (Ext. Group 1-32)
= 99 (Set all)
Default...
(Clear all)

P252 กำหนดกลุ่มอนุญาตการพักสายก่อนเวลา
* 252 # [Ext. Group] #
[Ext. Group] = 0 (ลบทั้งหมด)
= 1-32 (กลุ่มสายในที่1-32)
= 99 (ทั้งหมดทุกกลุ่ม)
ค่าจากโรงงาน...
(ลบทั้งหมด)

P253 Data-Line Assignment
* 253 # [Ext. Group] #
[Ext. Group] = 0 (Clear all)
= 1-32 (Ext. Group 1-32)
= 99 (Set all)
Default...
(Clear all)
Comment...
- Data line protected signal from Call Waiting Intrusion or Extension line connected to FAX. Modem

P253 กำหนดสายข้อมูล
* 253 # [Ext. Group] #
[Ext. Group] = 0 (ลบทั้งหมด)
= 1-32 (กลุ่มสายใน)
= 99 (ทั้งหมดทุกกลุ่ม)
ค่าจากโรงงาน...
(ลบทั้งหมด ไม่ใช้สายข้อมูล)
หมายเหตุ...
- ป้องกันสัญญาณคอยสาย แทรกสาย และการดักฟัง หรือใช้สายในต่อเครื่องแฟกซ์ โมเด็ม

Ext. Group	250 Ext. Group Name		P251 Money Limit		P252 Transfer Before Timeout	P253 Data Line
	Default	New	Default	New		
1	Room Internal-1		0		<input type="checkbox"/>	<input type="checkbox"/>
2	Room Internal-2		0		<input type="checkbox"/>	<input type="checkbox"/>
3	Room Internal-3		0		<input type="checkbox"/>	<input type="checkbox"/>
4	Local-500		500		<input type="checkbox"/>	<input type="checkbox"/>
5	Local-1000		1000		<input type="checkbox"/>	<input type="checkbox"/>
6	Local-2000		2000		<input type="checkbox"/>	<input type="checkbox"/>
7	Domestic-500		500		<input type="checkbox"/>	<input type="checkbox"/>
8	Domestic-1000		1000		<input type="checkbox"/>	<input type="checkbox"/>
9	Domestic-2000		2000		<input type="checkbox"/>	<input type="checkbox"/>
10	Oversea-5000		5000		<input type="checkbox"/>	<input type="checkbox"/>
11	Office Internal		0		<input type="checkbox"/>	<input type="checkbox"/>
12	Office Local		0		<input type="checkbox"/>	<input type="checkbox"/>
13	Office Mobile		0		<input type="checkbox"/>	<input type="checkbox"/>
14	Office Domestic		0		<input type="checkbox"/>	<input type="checkbox"/>
15	Office Oversea		0		<input type="checkbox"/>	<input type="checkbox"/>
16	Office 1		0		<input type="checkbox"/>	<input type="checkbox"/>
17	Office 2		0		<input type="checkbox"/>	<input type="checkbox"/>
18	Office 3		0		<input type="checkbox"/>	<input type="checkbox"/>
19	Office 4		0		<input type="checkbox"/>	<input type="checkbox"/>
20	Office 5		0		<input type="checkbox"/>	<input type="checkbox"/>
21	Non Define 21		0		<input type="checkbox"/>	<input type="checkbox"/>
22	Non Define 22		0		<input type="checkbox"/>	<input type="checkbox"/>
23	Non Define 23		0		<input type="checkbox"/>	<input type="checkbox"/>
24	Non Define 24		0		<input type="checkbox"/>	<input type="checkbox"/>
25	Non Define 25		0		<input type="checkbox"/>	<input type="checkbox"/>
26	Non Define 26		0		<input type="checkbox"/>	<input type="checkbox"/>
27	Non Define 27		0		<input type="checkbox"/>	<input type="checkbox"/>
28	Non Define 28		0		<input type="checkbox"/>	<input type="checkbox"/>
29	Non Define 29		0		<input type="checkbox"/>	<input type="checkbox"/>
30	Non Define 30		0		<input type="checkbox"/>	<input type="checkbox"/>
31	Admin		0		<input type="checkbox"/>	<input type="checkbox"/>
32	System		0		<input type="checkbox"/>	<input type="checkbox"/>
	Ext. Group		Money		<input checked="" type="checkbox"/> =YES/ <input type="checkbox"/> =NO	<input checked="" type="checkbox"/> =YES/ <input type="checkbox"/> =NO

P254 Voice-Mail Service Assignment
* 254 # [Ext. Group] #
[Ext. Group] = 0 (Clear all)
= 1-32 (Ext. Group 1-32)
= 99 (Set all)
Default...
(Enable All Group)
Comment...
- All extensions can have own voice-mail boxes. (Only if the Voice Mail Card is installed in the system)

P254 กำหนดกลุ่มสายในที่สามารถใช้ระบบฝากข้อความ
* 254 # [Ext. Group] #
[Ext. Group] = 0 (ลบทั้งหมด)
= 1-32 (กลุ่มสายในที่ 1-32)
= 99 (ทั้งหมดทุกกลุ่ม)
ค่าจากโรงงาน...
(ใช้ทุกกลุ่ม)
หมายเหตุ...
- ทุกเครื่องสายภายในสามารถใช้ฝากข้อความได้ (จะใช้งานได้ก็ต่อเมื่อมีแผงฝากข้อความเสียบติดตั้งอยู่)

P255 Voice-Mail Message Assignment
* 255 # [Ext. Group] #
[Ext. Group] = 0 (Clear all)
= 1-32 (Ext. Group 1-32)
= 99 (Set all)
Default...
(Enable All Group)

P255 เตือนด้วยเสียงเมื่อมีข้อความมาฝากไว้
* 255 # [Ext. Group] #
[Ext. Group] = 0 (ลบทั้งหมด)
= 1-32 (กลุ่มสายในที่ 1-32)
= 99 (ทั้งหมดทุกกลุ่ม)
ค่าจากโรงงาน...
(เตือนด้วยเสียงทุกกลุ่ม)

P256 Voice-Mail Lamp Assignment
* 256 # [Ext. Group] #
[Ext. Group] = 0 (Clear all)
= 1-32 (Ext. Group 1-32)
= 99 (Set all)
Default...
(Enable all)
Comment...
- Telephone set must be have Message Lamp. The lamp will show when have mail. - Use JSD-SLT/M & DX-SLT/M Card to transmit message lamp signal.

P256 เตือนด้วยไฟสัญญาณเมื่อมีข้อความมาฝากไว้
* 256 # [Ext. Group] #
[Ext. Group] = 0 (ลบทั้งหมด)
= 1-32 (กลุ่มสายในที่ 1-32)
= 99 (ทั้งหมดทุกกลุ่ม)
ค่าจากโรงงาน...
(มีสัญญาณไฟเตือนทุกกลุ่ม)
หมายเหตุ...
- เครื่องโทรศัพท์จะต้องมีไฟ Message Lamp เมื่อมีข้อความฝากไว้ ไฟจะติด - ทุกเครื่องสามารถ ใช้ไฟโซว์เตือนว่ามีข้อความฝากไว้ แต่ต้องใช้แผงสายใน JSD-SLT/M, DX-SLT/M

P257 Caller ID. Service Assignment
* 257 # [Ext. Group] # [Ext. Group] = 0 (Clear all) = 1-32 (Ext. Group 1-32) = 99 (Set all)
Default... (Enable All Group)
Comment... Telephone set must be have Caller ID Function.

P257 ให้ส่งสัญญาณโชว์เบอร์ผู้เรียก
* 257 # [Ext. Group] # [Ext. Group] = 0 (ลบทั้งหมด) = 1-32 (กลุ่มสายใน 1-32) = 99 (ทั้งหมดทุกกลุ่ม)
ค่าจากโรงงาน... (ส่งสัญญาณโชว์เบอร์ทุกกลุ่ม)
หมายเหตุ... โทรศัพท์ต้องสามารถรับสัญญาณโชว์เบอร์ผู้เรียกได้

P258 Voice Response Assignment
* 258 # [Ext. Group] # [Ext. Group] = 0 (Clear all) = 1-32 (Ext. Group 1-32) = 99 (Set all)
Default... (Enable All Group)

P258 ให้ส่งสัญญาณเสียงตอบตามคำสั่งได้
* 258 # [Ext. Group] # [Ext. Group] = 0 (ลบทั้งหมด) = 1-32 (กลุ่มสายใน 1-32) = 99 (ทั้งหมดทุกกลุ่ม)
ค่าจากโรงงาน... (ส่งสัญญาณทุกกลุ่ม)

เสียงตอบตามคำสั่ง ขณะนี้มีการใช้งาน 6 ลักษณะ คือ	
1. สอบถามหมายเลขประจำเครื่อง	ยกหู กด * 544 #
2. สอบถามลำดับของเครื่องนั้น	ยกหู กด *545 #
3. สอบถามวงเงินที่ใช้ไปเครื่องตนเอง	ยกหู กด * 547 #
สอบถามวงเงินที่ใช้ไปเครื่องอื่น	ยกหู กด * 547 # [Ext. No.] # [Ext. No.] คือ หมายเลขของเครื่องโทรศัพท์ภายใน
4. สอบถามวันเวลาปัจจุบันของระบบ	ยกหู กด * 548 #
5. เสียงตั้งปลุกด้วยเวลาปัจจุบันและเวลาเมื่อตั้งปลุกเครื่องตนเอง	ยกหู กด * 58[HHMM] #
เสียงตั้งปลุกด้วยเวลาปัจจุบันและเวลาเมื่อตั้งปลุกเครื่องอื่น	ยกหู กด * 58[HHMM] * [Ext. No.] # [Ext. No.] #...
เครื่องที่ถูกปลุกจะมีเสียงตอบรับด้วย	[HHMM] คือ ชั่วโมง 2 หลัก นาที 2 หลัก
6. เปลี่ยนภาษาของเสียงตอบรับตามคำสั่ง	ยกหู กด * 544[1-4] # [1-4] ให้เลือกกด 1 หรือ 2 หรือ 3 หรือ 4

P259 Record Tone Enable
* 259 # [Ext.Group] # [Ext. Group] = 0 (Clear all) = 1-32 (Ext. Group 1-32) = 99 (Set all)
Default... (Ext. Group 31-32)

P259 ส่งสัญญาณเตือนเมื่อบันทึกข้อมูลใช้โทรศัพท์
* 259 # [Ext. Group] # [Ext. Group] = 0 (ลบทั้งหมด) = 1-32 (กลุ่มสายใน 1-32) = 99 (ทั้งหมดทุกกลุ่ม)
ค่าจากโรงงาน... (กลุ่มสายใน 31-32)

Ext. Group	P254 Voice Mail Service	P255 Voice Mail Message	P256 Voice Mail Lamp	P257 CID Service	P258 Voice Response	P259 Record Tone
1	<input type="checkbox"/>	<input type="checkbox"/>	<input type="checkbox"/>	<input type="checkbox"/>	<input type="checkbox"/>	<input type="checkbox"/>
2	<input type="checkbox"/>	<input type="checkbox"/>	<input type="checkbox"/>	<input type="checkbox"/>	<input type="checkbox"/>	<input type="checkbox"/>
3	<input type="checkbox"/>	<input type="checkbox"/>	<input type="checkbox"/>	<input type="checkbox"/>	<input type="checkbox"/>	<input type="checkbox"/>
4	<input type="checkbox"/>	<input type="checkbox"/>	<input type="checkbox"/>	<input type="checkbox"/>	<input type="checkbox"/>	<input type="checkbox"/>
5	<input type="checkbox"/>	<input type="checkbox"/>	<input type="checkbox"/>	<input type="checkbox"/>	<input type="checkbox"/>	<input type="checkbox"/>
6	<input type="checkbox"/>	<input type="checkbox"/>	<input type="checkbox"/>	<input type="checkbox"/>	<input type="checkbox"/>	<input type="checkbox"/>
7	<input type="checkbox"/>	<input type="checkbox"/>	<input type="checkbox"/>	<input type="checkbox"/>	<input type="checkbox"/>	<input type="checkbox"/>
8	<input type="checkbox"/>	<input type="checkbox"/>	<input type="checkbox"/>	<input type="checkbox"/>	<input type="checkbox"/>	<input type="checkbox"/>
9	<input type="checkbox"/>	<input type="checkbox"/>	<input type="checkbox"/>	<input type="checkbox"/>	<input type="checkbox"/>	<input type="checkbox"/>
10	<input type="checkbox"/>	<input type="checkbox"/>	<input type="checkbox"/>	<input type="checkbox"/>	<input type="checkbox"/>	<input type="checkbox"/>
11	<input type="checkbox"/>	<input type="checkbox"/>	<input type="checkbox"/>	<input type="checkbox"/>	<input type="checkbox"/>	<input type="checkbox"/>
12	<input type="checkbox"/>	<input type="checkbox"/>	<input type="checkbox"/>	<input type="checkbox"/>	<input type="checkbox"/>	<input type="checkbox"/>
13	<input type="checkbox"/>	<input type="checkbox"/>	<input type="checkbox"/>	<input type="checkbox"/>	<input type="checkbox"/>	<input type="checkbox"/>
14	<input type="checkbox"/>	<input type="checkbox"/>	<input type="checkbox"/>	<input type="checkbox"/>	<input type="checkbox"/>	<input type="checkbox"/>
15	<input type="checkbox"/>	<input type="checkbox"/>	<input type="checkbox"/>	<input type="checkbox"/>	<input type="checkbox"/>	<input type="checkbox"/>
16	<input type="checkbox"/>	<input type="checkbox"/>	<input type="checkbox"/>	<input type="checkbox"/>	<input type="checkbox"/>	<input type="checkbox"/>
17	<input type="checkbox"/>	<input type="checkbox"/>	<input type="checkbox"/>	<input type="checkbox"/>	<input type="checkbox"/>	<input type="checkbox"/>
18	<input type="checkbox"/>	<input type="checkbox"/>	<input type="checkbox"/>	<input type="checkbox"/>	<input type="checkbox"/>	<input type="checkbox"/>
19	<input type="checkbox"/>	<input type="checkbox"/>	<input type="checkbox"/>	<input type="checkbox"/>	<input type="checkbox"/>	<input type="checkbox"/>
20	<input type="checkbox"/>	<input type="checkbox"/>	<input type="checkbox"/>	<input type="checkbox"/>	<input type="checkbox"/>	<input type="checkbox"/>
21	<input type="checkbox"/>	<input type="checkbox"/>	<input type="checkbox"/>	<input type="checkbox"/>	<input type="checkbox"/>	<input type="checkbox"/>
22	<input type="checkbox"/>	<input type="checkbox"/>	<input type="checkbox"/>	<input type="checkbox"/>	<input type="checkbox"/>	<input type="checkbox"/>
23	<input type="checkbox"/>	<input type="checkbox"/>	<input type="checkbox"/>	<input type="checkbox"/>	<input type="checkbox"/>	<input type="checkbox"/>
24	<input type="checkbox"/>	<input type="checkbox"/>	<input type="checkbox"/>	<input type="checkbox"/>	<input type="checkbox"/>	<input type="checkbox"/>
25	<input type="checkbox"/>	<input type="checkbox"/>	<input type="checkbox"/>	<input type="checkbox"/>	<input type="checkbox"/>	<input type="checkbox"/>
26	<input type="checkbox"/>	<input type="checkbox"/>	<input type="checkbox"/>	<input type="checkbox"/>	<input type="checkbox"/>	<input type="checkbox"/>
27	<input type="checkbox"/>	<input type="checkbox"/>	<input type="checkbox"/>	<input type="checkbox"/>	<input type="checkbox"/>	<input type="checkbox"/>
28	<input type="checkbox"/>	<input type="checkbox"/>	<input type="checkbox"/>	<input type="checkbox"/>	<input type="checkbox"/>	<input type="checkbox"/>
29	<input type="checkbox"/>	<input type="checkbox"/>	<input type="checkbox"/>	<input type="checkbox"/>	<input type="checkbox"/>	<input type="checkbox"/>
30	<input type="checkbox"/>	<input type="checkbox"/>	<input type="checkbox"/>	<input type="checkbox"/>	<input type="checkbox"/>	<input type="checkbox"/>
31	<input type="checkbox"/>	<input type="checkbox"/>	<input type="checkbox"/>	<input type="checkbox"/>	<input type="checkbox"/>	<input type="checkbox"/>
32	<input type="checkbox"/>	<input type="checkbox"/>	<input type="checkbox"/>	<input type="checkbox"/>	<input type="checkbox"/>	<input type="checkbox"/>
	<input checked="" type="checkbox"/> =YES / <input type="checkbox"/> =NO	<input checked="" type="checkbox"/> =YES / <input type="checkbox"/> =NO	<input checked="" type="checkbox"/> =YES / <input type="checkbox"/> =NO	<input checked="" type="checkbox"/> =YES / <input type="checkbox"/> =NO	<input checked="" type="checkbox"/> =YES / <input type="checkbox"/> =NO	<input checked="" type="checkbox"/> =YES / <input type="checkbox"/> =NO

P260 Control Group Assignment	
* 260 # X # [Ext. Group] #	
X	= 0 (All Ext. Group)
	= 1-32 (Ext. Group1-32)
[Ext. Group]	= 0 (Clear all)
	= 1-32 (Ext. Group1-32)
	= 99 (Set all)
Default...	
(Ext. Group 1-30)	= 0
(Ext. Group31-32)	= 1-32

P260 กำหนดกลุ่มการควบคุมสายภายใน	
* 260 # X # [Ext. Group] #	
X	= 0 (ทุกกลุ่มสายใน)
	= 1-32 (กลุ่มสายใน)
[Ext. Group]	= 0 (ลบทั้งหมด)
	= 1-32 (กลุ่มสายในที่ 1-32)
	= 99 (ทุกกลุ่มสายใน)
ค่าจากโรงงาน...	
กลุ่มสายในที่ 1-30 ไม่สามารถควบคุมกลุ่มสายในได้	
กลุ่มสายในที่ 31-32 สามารถควบคุมกลุ่มสายในที่ 1-32	

P261 System Control Assignment	
* 261 # [Ext. Group] #	
[Ext. Group]	= 0 (Clear all)
	= 1-32 (Ext. Group 1-32)
	= 99 (Set all)
Default...	
(Ext. Group 31-32)	

P261 กำหนดกลุ่มสายในควบคุมระบบ	
* 261 # [Ext. Group] #	
[Ext. Group]	= 0 (ลบทั้งหมด)
	= 1-32 (กลุ่มสายใน)
	= 99 (ทั้งหมดทุกกลุ่ม)
ค่าจากโรงงาน...	
(กลุ่มสายในที่ 31-32)	

P262 Printing Control Assignment	
* 262 # [Ext. Group] #	
[Ext. Group]	= 0 (Clear all)
	= 1-32 (Ext. Group 1-32)
	= 99 (Set all)
Default...	
(Ext. Group 11-32)	

P262 กำหนดกลุ่มสายในควบคุมการพิมพ์	
* 262 # [Ext. Group] #	
[Ext. Group]	= 0 (ลบทั้งหมด)
	= 1-32 (กลุ่มสายใน)
	= 99 (ทั้งหมดทุกกลุ่ม)
ค่าจากโรงงาน...	
(เปิดกลุ่มสายในให้ใช้งานช่องที่ 11-32)	

P263 Relay Control Assignment	
* 263 # A # [Relay.Group] #	
A	= 0 (All)
	= 1-32 (Ext. Group 1-32)
[Relay. Group]	= 0 (Clear all)
	= 1-32 (Group 1-32)
	= 99 (Set all)
Default... (1-10=0, 11-32=1-32)	

P263 กำหนดกลุ่มสายในควบคุมรีเลย์	
* 263 # A # [Relay.Group] #	
A	= 0 (ทั้งหมดทุกกลุ่ม)
	= 1-32 (กลุ่มสายในที่ 1-32)
[Relay. Group]	= 0 (ลบทั้งหมด)
	= 1-32 (กลุ่มรีเลย์ที่ 1-32)
	= 99 (ทั้งหมดทุกกลุ่ม)
ค่าจากโรงงาน... (1-10=0, 11-32=1-32)	

P264 Room Status Enable	
* 264 # [Ext. Group] #	
[Ext. Group]	= 0 (Clear all)
	= 1-32 (Ext. Group 1-32)
	= 99 (Set all)
Default... (Clear All)	

P264 กำหนดกลุ่มการปิด-เปิด ห้องพัก	
* 264 # [Ext. Group] #	
[Ext. Group]	= 0 (ปิดทุกกลุ่ม)
	= 1-32 (กลุ่มสายในที่ 1-32)
	= 99 (เปิดทุกกลุ่ม)
ค่าจากโรงงาน...(เปิดทุกกลุ่ม)	

Ext. Group	P260 Control Group		P261 System Control		P262 Printing Control		P263 Relay Control		P264 Room Status	
	Default	New	Default	New	Default	New	Default	New	Default	New
1			<input type="checkbox"/>	<input type="checkbox"/>	<input type="checkbox"/>	<input type="checkbox"/>	<input type="checkbox"/>	<input type="checkbox"/>	<input type="checkbox"/>	<input type="checkbox"/>
2			<input type="checkbox"/>	<input type="checkbox"/>	<input type="checkbox"/>	<input type="checkbox"/>	<input type="checkbox"/>	<input type="checkbox"/>	<input type="checkbox"/>	<input type="checkbox"/>
3			<input type="checkbox"/>	<input type="checkbox"/>	<input type="checkbox"/>	<input type="checkbox"/>	<input type="checkbox"/>	<input type="checkbox"/>	<input type="checkbox"/>	<input type="checkbox"/>
4			<input type="checkbox"/>	<input type="checkbox"/>	<input type="checkbox"/>	<input type="checkbox"/>	<input type="checkbox"/>	<input type="checkbox"/>	<input type="checkbox"/>	<input type="checkbox"/>
5			<input type="checkbox"/>	<input type="checkbox"/>	<input type="checkbox"/>	<input type="checkbox"/>	<input type="checkbox"/>	<input type="checkbox"/>	<input type="checkbox"/>	<input type="checkbox"/>
6			<input type="checkbox"/>	<input type="checkbox"/>	<input type="checkbox"/>	<input type="checkbox"/>	<input type="checkbox"/>	<input type="checkbox"/>	<input type="checkbox"/>	<input type="checkbox"/>
7			<input type="checkbox"/>	<input type="checkbox"/>	<input type="checkbox"/>	<input type="checkbox"/>	<input type="checkbox"/>	<input type="checkbox"/>	<input type="checkbox"/>	<input type="checkbox"/>
8			<input type="checkbox"/>	<input type="checkbox"/>	<input type="checkbox"/>	<input type="checkbox"/>	<input type="checkbox"/>	<input type="checkbox"/>	<input type="checkbox"/>	<input type="checkbox"/>
9			<input type="checkbox"/>	<input type="checkbox"/>	<input type="checkbox"/>	<input type="checkbox"/>	<input type="checkbox"/>	<input type="checkbox"/>	<input type="checkbox"/>	<input type="checkbox"/>
10			<input type="checkbox"/>	<input type="checkbox"/>	<input type="checkbox"/>	<input type="checkbox"/>	<input type="checkbox"/>	<input type="checkbox"/>	<input type="checkbox"/>	<input type="checkbox"/>
11			<input type="checkbox"/>	<input type="checkbox"/>	<input type="checkbox"/>	<input type="checkbox"/>	<input type="checkbox"/>	<input type="checkbox"/>	<input type="checkbox"/>	<input type="checkbox"/>
12			<input type="checkbox"/>	<input type="checkbox"/>	<input type="checkbox"/>	<input type="checkbox"/>	<input type="checkbox"/>	<input type="checkbox"/>	<input type="checkbox"/>	<input type="checkbox"/>
13			<input type="checkbox"/>	<input type="checkbox"/>	<input type="checkbox"/>	<input type="checkbox"/>	<input type="checkbox"/>	<input type="checkbox"/>	<input type="checkbox"/>	<input type="checkbox"/>
14			<input type="checkbox"/>	<input type="checkbox"/>	<input type="checkbox"/>	<input type="checkbox"/>	<input type="checkbox"/>	<input type="checkbox"/>	<input type="checkbox"/>	<input type="checkbox"/>
15			<input type="checkbox"/>	<input type="checkbox"/>	<input type="checkbox"/>	<input type="checkbox"/>	<input type="checkbox"/>	<input type="checkbox"/>	<input type="checkbox"/>	<input type="checkbox"/>
16			<input type="checkbox"/>	<input type="checkbox"/>	<input type="checkbox"/>	<input type="checkbox"/>	<input type="checkbox"/>	<input type="checkbox"/>	<input type="checkbox"/>	<input type="checkbox"/>
17			<input type="checkbox"/>	<input type="checkbox"/>	<input type="checkbox"/>	<input type="checkbox"/>	<input type="checkbox"/>	<input type="checkbox"/>	<input type="checkbox"/>	<input type="checkbox"/>
18			<input type="checkbox"/>	<input type="checkbox"/>	<input type="checkbox"/>	<input type="checkbox"/>	<input type="checkbox"/>	<input type="checkbox"/>	<input type="checkbox"/>	<input type="checkbox"/>
19			<input type="checkbox"/>	<input type="checkbox"/>	<input type="checkbox"/>	<input type="checkbox"/>	<input type="checkbox"/>	<input type="checkbox"/>	<input type="checkbox"/>	<input type="checkbox"/>
20			<input type="checkbox"/>	<input type="checkbox"/>	<input type="checkbox"/>	<input type="checkbox"/>	<input type="checkbox"/>	<input type="checkbox"/>	<input type="checkbox"/>	<input type="checkbox"/>
21			<input type="checkbox"/>	<input type="checkbox"/>	<input type="checkbox"/>	<input type="checkbox"/>	<input type="checkbox"/>	<input type="checkbox"/>	<input type="checkbox"/>	<input type="checkbox"/>
22			<input type="checkbox"/>	<input type="checkbox"/>	<input type="checkbox"/>	<input type="checkbox"/>	<input type="checkbox"/>	<input type="checkbox"/>	<input type="checkbox"/>	<input type="checkbox"/>
23			<input type="checkbox"/>	<input type="checkbox"/>	<input type="checkbox"/>	<input type="checkbox"/>	<input type="checkbox"/>	<input type="checkbox"/>	<input type="checkbox"/>	<input type="checkbox"/>
24			<input type="checkbox"/>	<input type="checkbox"/>	<input type="checkbox"/>	<input type="checkbox"/>	<input type="checkbox"/>	<input type="checkbox"/>	<input type="checkbox"/>	<input type="checkbox"/>
25			<input type="checkbox"/>	<input type="checkbox"/>	<input type="checkbox"/>	<input type="checkbox"/>	<input type="checkbox"/>	<input type="checkbox"/>	<input type="checkbox"/>	<input type="checkbox"/>
26			<input type="checkbox"/>	<input type="checkbox"/>	<input type="checkbox"/>	<input type="checkbox"/>	<input type="checkbox"/>	<input type="checkbox"/>	<input type="checkbox"/>	<input type="checkbox"/>
27			<input type="checkbox"/>	<input type="checkbox"/>	<input type="checkbox"/>	<input type="checkbox"/>	<input type="checkbox"/>	<input type="checkbox"/>	<input type="checkbox"/>	<input type="checkbox"/>
28			<input type="checkbox"/>	<input type="checkbox"/>	<input type="checkbox"/>	<input type="checkbox"/>	<input type="checkbox"/>	<input type="checkbox"/>	<input type="checkbox"/>	<input type="checkbox"/>
29			<input type="checkbox"/>	<input type="checkbox"/>	<input type="checkbox"/>	<input type="checkbox"/>	<input type="checkbox"/>	<input type="checkbox"/>	<input type="checkbox"/>	<input type="checkbox"/>
30			<input type="checkbox"/>	<input type="checkbox"/>	<input type="checkbox"/>	<input type="checkbox"/>	<input type="checkbox"/>	<input type="checkbox"/>	<input type="checkbox"/>	<input type="checkbox"/>
31	1-32		<input checked="" type="checkbox"/>	<input type="checkbox"/>	<input checked="" type="checkbox"/>	<input type="checkbox"/>	<input checked="" type="checkbox"/>	<input type="checkbox"/>	<input checked="" type="checkbox"/>	<input type="checkbox"/>
32	1-32		<input checked="" type="checkbox"/>	<input type="checkbox"/>	<input checked="" type="checkbox"/>	<input type="checkbox"/>	<input checked="" type="checkbox"/>	<input type="checkbox"/>	<input checked="" type="checkbox"/>	<input type="checkbox"/>
	Ext.Group		<input checked="" type="checkbox"/> =YES/ <input type="checkbox"/> =NO		<input checked="" type="checkbox"/> =YES/ <input type="checkbox"/> =NO		<input checked="" type="checkbox"/> =YES/ <input type="checkbox"/> =NO		<input checked="" type="checkbox"/> =YES/ <input type="checkbox"/> =NO	

P265 Name of Room Status	
* 265 # X # [name16dg] #	
X	= 0-9 (Room 0-9)
	= 99 (Default)
[Text16].....(1-16characters)	
	= * 0 (Clear)
	= 0 (0*#()\$%&@)
	= 1 (1 _+ -*/=)
	= 2 (2ABCabc)
	= 3 (3DEFdef)
	= 4 (4GHghi)
	= 5 (5JKLjkl)
	= 6 (6MNOmno)
	= 7 (7PQRSpqrs)
	= 8 (8TUVtuv)
	= 9 (9WXYZwxyz)
Default...	
0	= "Type0 = Vacant"
1	= "Type1 = Cleaning"
2	= "Type2 = Checkout"
3	= "Type3 = Reserve"
4	= "Type4 = Booking"
5	= "Type5 = Checkin"
6	= "Type6 = Checkin"
7	= "Type7 = Checkin"
8	= "Type8 = Checkin"
9	= "Type9 = Checkin"
Refer...	
*59[0-9] #	
59[0-9][Ext.No]#[Ext.No]#	
Comment...	

P265 กำหนดชื่อประเภทห้องพัก	
* 265 # X # [name16dg] #	
X	= 0-9 (สถานะที่ 0-9)
	= 99 (ค่าของโรงงาน)
[Text16].....(1-16 ตัวอักษร)	
	= * 0 (Clear)
	= 0 (0*#()\$%&@)
	= 1 (1 _+ -*/=)
	= 2 (2ABCabc)
	= 3 (3DEFdef)
	= 4 (4GHghi)
	= 5 (5JKLjkl)
	= 6 (6MNOmno)
	= 7 (7PQRSpqrs)
	= 8 (8TUVtuv)
	= 9 (9WXYZwxyz)
ค่าจากโรงงาน...	
0	= "Type0 = ว่าง"
1	= "Type1 = ทำความสะอาด"
2	= "Type2 = แจ้งออก"
3	= "Type3 = ยังไม่เปิดใช้งาน"
4	= "Type4 = จองห้อง"
5	= "Type5 = Checkin"
6	= "Type6 = Checkin"
7	= "Type7 = Checkin"
8	= "Type8 = Checkin"
9	= "Type9 = Checkin"
อ้างอิงคำสั่งใช้งาน...	
*59[0-9] #	
59[0-9][Ext.No]#[Ext.No]#	
หมายเหตุ...	
- การเปลี่ยน Room Type จะไม่มีการเปลี่ยน Ext.Group เหมือนรุ่นก่อน ๆ	
- รุ่นก่อน ๆ อาจจะเป็น Room Type , Room Service	

P266 Link Line Assignment	
* 266 # A # Z #	
A	= 0 (All)
	= 1-32 (ExtGroup1-32)
Z	= 0 (Disable)
	= 1 (Enable)
	= 5 (Enable with receive-A-Number)
	= Other (Reserve)
Default...	
0	

P266 กำหนดเส้นทางการเชื่อมต่อ	
* 266 # A # Z #	
A	= 0 (ทั้งหมด)
	= 1-32 (กลุ่มสายในที่ 1-32)
Z	= 0 (Disable)
	= 1 (Enable)
	= 5 (Enable with receive-A-Number)
	= อื่นๆ (ไม่ใช้งาน)
ค่าจากโรงงาน...	
0	

P267 E&M Signaling	
* 267 # A # Z #	
A	= 0 (All)
	= 1-32 (ExtGroup1-32)
Z	= 0 (Change)
	= 1 (Immediate start)
	= 2 (Wink start)
	= 3 (Delay start)
Default...	
(1)	

P267 E&M Signaling	
* 267 # A # Z #	
A	= 0 (All)
	= 1-32 (ExtGroup1-32)
Z	= 0 (Change)
	= 1 (Immediate start)
	= 2 (Wink start)
	= 3 (Delay start)
ค่าจากโรงงาน...	
(Immediate start)	

P269 Transfer Back Assignment	
* 269 # [Ext. Group] #	
[Ext. Group]	= 0 (Clear all)
	= 1-32 (Group1-32)
	= 99 (Set All)
Default...	
(Set all)	
Comment...	
<p>- กรณีเปิดใช้งาน หากโอนสายไปแล้วไม่มีผู้รับสาย ระบบจะทำการโอนสายกลับไปยังผู้ที่โอนสายให้</p> <p>- กรณีปิดใช้งาน หากโอนสายไปแล้วไม่มีผู้รับสาย ระบบจะโอนสายกลับไปยัง OGM เพื่อกดเรียกหมายเลขภายในใหม่อีกครั้ง</p>	

P269 กำหนดการโอนกลับ	
* 269 # [Ext. Group] #	
[Ext. Group]	= 0 (Clear all)
	= 1-32 (Group1-32)
	= 99 (Set All)
ค่าจากโรงงาน...	
(ทั้งหมดทุกกลุ่ม)	
หมายเหตุ...	
<p>- If enabled. You transfer the call and then not answered. The system will divert back to the person who transferred the call.</p> <p>- If disabled. If you transfer the call and then not answered. Calls will be transferred back to the OGM to press a extension number again.</p>	

P300	Number of Relay
* 300 # Relay # [Number] #	
Relay	= 0 (All Relay)
	= 1-256 (Relay1-256)
[Number]	= 0-99999999
Default... Port 1-16 = 1-16	
Port 17-256 = 1001-1240	

P300	กำหนดหมายเลขรีเลย์
* 300 # Relay # [Number] #	
Relay	= 0 (รีเลย์ทุกตัว)
	= 1-256 (รีเลย์ตัวที่1-256)
[Number]	= 0-99999999
ค่าจากโรงงาน... พอร์ต 1-16 = 1-16	
พอร์ต 17-256 = 1001-1240	

P301	Group of Relay
* 301 # Relay # Group #	
Relay	= 0 (All Relay)
	= 1-256 (Relay 1-256)
Group	= 1-32 (Group 1-32)
Default... (Group 32)	

P301	กำหนดกลุ่มรีเลย์
* 301 # Relay # Group #	
Relay	= 0 (รีเลย์ทุกตัว)
	= 1-256 (รีเลย์ตัวที่1-256)
Group	= 1-32 (กลุ่มที่1-32)
ค่าจากโรงงาน... (กลุ่มที่ 32)	

P302	Relay Mode
* 302 # X # Y #	
X	= 0 (All Group Relay)
	= 1-32 (Relay Group 1-32)
Y	= 0 (Normal)
	= 1 (Auto with ext)
	= 11-12 (Paging1-2)
	= 21-22 (RS232A, RS232B)
Default... (0=Normal)	

P302	การควบคุมรีเลย์
* 302 # X # Y #	
X	= 0 (รีเลย์ทุกกลุ่ม)
	= 1-32 (รีเลย์กลุ่มที่ 1-32)
Y	= 0 (ปกติ)
	= 1 (Auto with ext)
	= 11-12 (Paging1-2)
	= 21-22 (RS232A, RS232B)
ค่าจากโรงงาน... (0=ปกติ)	

P303	Relay Hold Time Setting
* 303 # X # MMSS #	
X	= 0 (All Group Relay)
	= 1-32 (Relay Group 1-32)
Y	= 00:00 (Always on)
	= 00:01-99:59 (Minute:Second)
Default... (00:05)	

P303	กำหนดการหน่วงเวลาปิดชุดควบคุมรีเลย์
* 303 # X # Y #	
X	= 0 (รีเลย์ทุกกลุ่ม)
	= 1-32 (รีเลย์กลุ่มที่ 1-32)
Y	= 00:00 (Always on)
	= 00:01-99:59 (นาที:วินาที)
ค่าจากโรงงาน... (00:05)	

P304	Relay Inverse Mode
* 304 # [Relay Group]#	
[Relay Group]	= 0 (Clear All)
	= 1-32 (Group 1-32)
	= 99 (Set All)
Default... (0)	

P304	เลือกรีเลย์ให้กลับทิศทาง ปิด-เปิด
* 304 # [Relay Group]#	
[Relay Group]	= 0 (ลบทุกกลุ่ม)
	= 1-32 (กลุ่มที่ 1-32)
	= 99 (ทำงานทุกกลุ่ม)
ค่าจากโรงงาน... (0)	

P305	Relay Hardware Assignment
* 305 # A # Z #	
A	= 1-16 (1=Relay 1-16)
	(2=Relay 17-32)
Z	= 0 (Disable)
	= 1-32 (Card 1-32)
	= 33 (AUX-Card)
Default... (33)	

P305	กำหนดการเลือกใช้งานรีเลย์
* 305 # A # Z #	
A	= 1-16 (1=Relay 1-16)
	(2=Relay 17-32)
Z	= 0 (Disable)
	= 1-32 (Card 1-32)
	= 33 (AUX-Card)
ค่าจากโรงงาน... (AUX-Card)	

P306 ECS. Warning Number	
* 306 # X # [Number] #	
X	= 0 (All Group)
	= 1-32 (Group1-32)
[Number]	= 0-99999999
	= **** (Own number)
Default...	
(****)	

P306 กำหนดหมายเลขโทรศัพท์ที่จะไปแจ้งเตือน	
* 306 # X # [Number] #	
X	= 0 (ทุก ๆ กลุ่มใช้งาน)
	= 1-32 (กลุ่มที่1-32)
[Number]	= 0-99999999
	= **** (เลขหมายเจ้าของ)
ค่าจากโรงงาน...	
(****)	

Relay Group	P302 Relay Mode		P303 Relay Hold Time		P304 Relay Inverse Mode	P306 ECS Warning
	Default	New	Default	New		
1	0		00:05		<input type="checkbox"/>	
2	0		00:05		<input type="checkbox"/>	
3	0		00:05		<input type="checkbox"/>	
4	0		00:05		<input type="checkbox"/>	
5	0		00:05		<input type="checkbox"/>	
6	0		00:05		<input type="checkbox"/>	
7	0		00:05		<input type="checkbox"/>	
8	0		00:05		<input type="checkbox"/>	
9	0		00:05		<input type="checkbox"/>	
10	0		00:05		<input type="checkbox"/>	
11	0		00:05		<input type="checkbox"/>	
12	0		00:05		<input type="checkbox"/>	
13	0		00:05		<input type="checkbox"/>	
14	0		00:05		<input type="checkbox"/>	
15	0		00:05		<input type="checkbox"/>	
16	0		00:05		<input type="checkbox"/>	
17	0		00:05		<input type="checkbox"/>	
18	0		00:05		<input type="checkbox"/>	
19	0		00:05		<input type="checkbox"/>	
20	0		00:05		<input type="checkbox"/>	
21	0		00:05		<input type="checkbox"/>	
22	0		00:05		<input type="checkbox"/>	
23	0		00:05		<input type="checkbox"/>	
24	0		00:05		<input type="checkbox"/>	
25	0		00:05		<input type="checkbox"/>	
26	0		00:05		<input type="checkbox"/>	
27	0		00:05		<input type="checkbox"/>	
28	0		00:05		<input type="checkbox"/>	
29	0		00:05		<input type="checkbox"/>	
30	0		00:05		<input type="checkbox"/>	
31	0		00:05		<input type="checkbox"/>	
32	0		00:05		<input type="checkbox"/>	
	1-225 Minute		1-225 Minute		1-225 Minute	1-225 Minute

P307 ECS. Timer
* 307 # X # HHMM #
X = 1-16 (Type 1-16)
HHMM = 00:00-23:59 (Hour:Minute)
Default...

P307 การตั้งค่าเวลาของระบบควบคุมไฟฟ้า
* 307 # X # HHMM #
X = 1-16 (ปุ่มหมายเลข 1-9, 10-16 สำหรับไว้ใช้งาน)
HHMM = 00:00-23:59 (ชั่วโมง:นาที)
ค่าจากโรงงาน...

Type	1	2	3	4	5	6	7	8	9
P307 Timer	01:00	02:00	03:00	01:00	02:00	03:00	12:00	12:00	12:00

P308 ECS. Mode
* 308 # X # Y #
X = 1-16 (Type 1-16)
Y = 0 (Disable)
= 1 (Temp)
= 2 (Extend)
= 3 (Onto)
= 4 (Temp-n)
= 5 (Extend-n)
= 6 (Onto-n)
= 7 [Flash (MMSS)]
= 8 (On 1)
= 9 (On 2)
Default...

P308 โหมดของระบบควบคุมไฟฟ้า
* 308 # X # Y #
X = 1-16 (ปุ่มหมายเลข 1-9, 10-16 สำหรับไว้ใช้งาน)
Y = 0 (Disable)
= 1 (Temp)
= 2 (Extend)
= 3 (Onto)
= 4 (Temp-n)
= 5 (Extend-n)
= 6 (Onto-n)
= 7 [Flash (MMSS)]
= 8 (On 1)
= 9 (On 2)
ค่าจากโรงงาน...

KEY	1	2	3	4	5	6	7	8	9
P308 Mode	1	1	1	2	2	4	3	9	9

P309 Timer Control Setting
* 309 # A # WHHMMCCR #
A = 0 (All)
= 1-200 (Step 1-200)
[WHHMMCCR] = 1-3 (Left-Right)
= *7 (Delete)
= *9 (Insert)
W = 1-7 (Day of Week)
1=Monday , 7=Sunday
HHMM = 00:00-23:59 (Hour:Minute)
CC = 00 (Off)
= 01-32 (Timer 1-32 in P303)
= 33 (On)
= 34 (Own timer in P303)
R = 1-256 (Relay 1-256)

P309 การปิด-เปิด ชุดควบคุมรีเลย์ ตามเวลา
* 309 # A # WHHMMCCR #
A = 0 (ทุกๆ ช่วงเวลา)
= 1-200 (ขั้นตอนที่ 1-200)
[WHHMMCCR] = 1-3 (ซ้าย-ขวา)
= *7 (ลบ)
= *9 (แทรก)
W = 1-7 (วันในสัปดาห์)
1=จันทร์ , 7=อาทิตย์
HHMM = 00:00-23:59 (ชั่วโมง:นาที)
CC = 00 (ปิด)
= 01-32 (Timer 1-32 in P303)
= 33 (เปิด)
= 34 (Own timer in P303)
R = 1-256 (รีเลย์ที่ 1-256)

Default... (Clear All)
Example.
10800331 = Monday,08:00,on,Relay1
116300056 = Monday,16:30,off,Relay 56
4091503234 = Wenday,09:15,Timer3,Relay234

ค่าจากโรงงาน... (ไม่มีการตั้งเวลาของรีเลย์)
ตัวอย่าง.
10800331 = วันจันทร์,08:00,เปิด,รีเลย์ที่1
116300056 = วันจันทร์,16:30,ปิด,รีเลย์ที่56
4091503234 = วันพุธ,09:15,Timer3,รีเลย์ที่234

P310 Relay Initial Time
* 310 # Z #
Z = 0-64 (Second)
Default...
8 Sec.
Comment...
Total period for initial relay time. If default time 8 Secs. Initial for 32 relays mean all of relay will on sequentially with in 8 Secs. To reduce power line surge.

P310 เวลารวมเมื่อเริ่มต้นของรีเลย์
* 310 # Z #
Z = 0-64 (วินาที)
ค่าจากโรงงาน...
8 วินาที
หมายเหตุ...
หากในระบบมีการใช้งาน Relay Control อยู่หลายพอร์ต เช่น 32 พอร์ต เพื่อป้องกันการกระชากของกระแสไฟฟ้า ภายในระบบจากการ On Relay พร้อมกันทั้งหมด หลังจากไฟดับหรือการรีเซ็ตระบบ P310 จะเป็นตัวหน่วงเวลาให้ Relay ไม่ติดพร้อมกันทั้งหมด หลังจากไฟดับหรือการรีเซ็ตระบบ เช่นใน P310 กำหนดการหน่วงเวลาไว้ 10 นาที ก็จะหมายถึง เวลา On Relay จากพอร์ตที่ 1 ไปถึงพอร์ตที่ 32 จะใช้เวลา 10 วินาที

P311 ECS. Rate
* 311 # A # Z #
A = 1-16 (Type 1-16)
Z = 0 (Disable)
= 1-65535 (Unit)
Default...
(0)

P311 กำหนดอัตราค่าใช้จ่าย ECS
* 311 # A # Z #
X = 1-16 (ปุ่มหมายเลข 1-9, 10-16 สำรองไว้ใช้งาน)
Z = 0 (ไม่ใช้งาน)
= 1-65535 (หน่วย)
ค่าจากโรงงาน...
(0)

P312 ECS. Warning Times
* 312 # A # Z #
A = 1 (Warning time remainder (minutes))
= 2 (Ringing time for warning (seconds))
Z = 0-99
Default...
(10 minutes , 60 seconds)

P312 กำหนดเวลาเตือนเมื่อ ECS. หมดเวลาใช้งาน
* 312 # A # Z #
A = 1 (เวลาเตือนที่เหลือ (นาที))
= 2 (เวลากระดิ่งเตือน (วินาที))
Z = 0-99
ค่าจากโรงงาน...
(10 นาที , 60 วินาที)

P320 Sensor Hardware Assignment
* 320 # A # Z #
A = 1-16 (1=Sensor1-16, 2=Sensor17-32)
Z = 0 (Disable)
= 1-32 (Card1-32)
= 33 (AUX-Card)
Default...
(0)

P320 กำหนดการเลือกใช้งานอุปกรณ์ตรวจจับ
* 320 # A # Z #
A = 1-16 (1=เซ็นเซอร์ที่ 1-16, 2=เซ็นเซอร์ที่ 17-32)
Z = 0 (ไม่ใช้งาน)
= 1-32 (Card1-32)
= 33 (AUX-Card)
ค่าจากโรงงาน...
(ไม่กำหนดให้ใช้งาน)

P321	Name of Sensor
<p>* 321 # Sensor # [Text8] #</p> <p>Sensor = 0 (All Sensor)</p> <p>= 1-256 (Sensor 1-256)</p> <p>[Text8].....1-8 characters</p>	
Default...	

P321	กำหนดชื่อเซ็นเซอร์
<p>* 321 # Sensor # [Text8] #</p> <p>Sensor = 0 (เซ็นเซอร์ทุกตัว)</p> <p>= 1-256 (เซ็นเซอร์ที่ 1-256)</p> <p>[Text8].....8 ตัวอักษร</p>	
ค่าจากโรงงาน...	

P322	Sensor Assignment
<p>* 322 # Sensor # AB #</p> <p>Sensor = 0 (All Sensor)</p> <p>= 1-256 (Sensor 1-256)</p> <p>A = 0 (Disable)</p> <p>= 1-4 [Alarm 1-4 (Manual)]</p> <p>= 5-8 [Alarm 5-8 (Always)]</p> <p>B = 0 (Instant)</p> <p>= 1-2 (Entry Delay 1-2)</p> <p>= 3 (Handover)</p>	
Default... 0	
Comment...	
Entry Delay Time1 Refer P331	
Entry Delay Time1 Refer P332	

P322	กำหนดเซ็นเซอร์
<p>* 322 # Sensor # AB #</p> <p>Sensor = 0 (เซ็นเซอร์ทุกตัว)</p> <p>= 1-256 (เซ็นเซอร์ที่ 1-256)</p> <p>A = 0 (ไม่)</p> <p>= 1-4 [Alarm 1-4 (Manual)]</p> <p>= 5-8 [Alarm 5-8 (Always)]</p> <p>B = 0 (ทันที)</p> <p>= 1-2 (หน่วงเวลาแบบที่ 1-2)</p> <p>= 3 (Handover)</p>	
ค่าจากโรงงาน... 0	
หมายเหตุ...	
เวลาของ Entry Delay1 อ้างอิงจาก P331	
เวลาของ Entry Delay2 อ้างอิงจาก P332	

P324	AUX-Sensor Inverse
<p>* 324 # [1-8] #</p> <p>[1-8] = 0 (Clear all)</p> <p>= 1-8 (AuxSensor 1-8)</p>	
Default... (Clear all)	

P324	กำหนดเซ็นเซอร์ให้กลับทิศทาง
<p>* 324 # [1-8] #</p> <p>[1-8] = 0 (ลบทั้งหมด)</p> <p>= 1-8 (AuxSensor 1-8)</p>	
ค่าจากโรงงาน... (ลบทั้งหมด)	

P330	Name Of Alarm
<p>* 330 # A # [Text8] #</p> <p>A = 0 (All)</p> <p>= 1-8 (Alarm 1-8)</p> <p>[Text8]... (1-8 Characters)</p>	
Default...	

P330	กำหนดชื่อของ Alarm
<p>* 330 # A # [Text8] #</p> <p>A = 0 (ทั้งหมด)</p> <p>= 1-8 (Alarm ที่ 1-8)</p> <p>[Text8]... (1-8 ตัวอักษร)</p>	
ค่าจากโรงงาน...	

P331	Entry Delay Time1
<p>* 331 # A # Z #</p> <p>A = 0 (All)</p> <p>= 1-8 (Alarm 1-8)</p> <p>Z = 0-255 (0-255 Sec)</p>	
Default... (20 Sec)	

P331	กำหนดเวลาหน่วงเปิดเมื่อเซ็นเซอร์ทำงานแบบที่ 1
<p>* 331 # A # Z #</p> <p>A = 0 (ทั้งหมด)</p> <p>= 1-8 (Alarm 1-8)</p> <p>Z = 0-255 (0-255 วินาที)</p>	
ค่าจากโรงงาน... (20 วินาที)	

P332	Entry Delay Time2
* 332 # A # Z #	
A	= 0 (All)
	= 1-8 (Alarm 1-8)
Z	= 0-255 (0-255 Sec)
Default...	
(180 Sec)	

P332	กำหนดเวลาหน่วงเปิดเมื่อเซ็นเซอร์ทำงานแบบที่ 2
* 332 # A # Z #	
A	= 0 (ทั้งหมด)
	= 1-8 (Alarm 1-8)
Z	= 0-255 (0-255 วินาที)
ค่าจากโรงงาน...	
(180 วินาที)	

P333	Exit Delay Time
* 333 # A # Z #	
A	= 0 (All)
	= 1-8 (Alarm 1-8)
Z	= 0-255 (0-255 Sec)
Default...	
(30 Sec)	

P333	ปิดหน่วงเวลา
* 333 # A # Z #	
A	= 0 (ทั้งหมด)
	= 1-8 (Alarm 1-8)
Z	= 0-255 (0-255 วินาที)
ค่าจากโรงงาน...	
(30 วินาที)	

P334	Alarm Reset Time
* 334 # A # Z #	
A	= 0 (All)
	= 1-8 (Alarm 1-8)
Z	= 0-255 (0-255 Minute)
Default...	
(50 = 5.0 Minute)	

P334	กำหนดการรีเซ็ตเวลาใช้งาน Alarm
* 334 # A # Z #	
A	= 0 (ทั้งหมด)
	= 1-8 (Alarm 1-8)
Z	= 0-255 (0-255 นาที)
ค่าจากโรงงาน...	
(50 = 5.0 นาที)	

P335	Alarm Option
* 335 # A # [1-8] #	
A	= 0 (All)
	= 1-8 (Alarm 1-8)
[1-8]	= 0 (Clear All)
	= 1-8 (Option 1-8)
Default...	
(Clear All)	

P335	กำหนดตัวเลือกสำหรับใช้งาน Alarm
* 335 # A # [1-8] #	
A	= 0 (ทั้งหมด)
	= 1-8 (Alarm 1-8)
[1-8]	= 0 (ลบทั้งหมด)
	= 1-8 (ตัวเลือกที่ 1-8)
ค่าจากโรงงาน...	
(ลบทั้งหมด)	

P336 Alarm Output	
* 336 # AB # R #	
A	= 1-8 (Alarm 1-8)
B	= 1-4 (Step 1-4)
R	= 0 (No Service)
	= 1-255 (Relay 1-255)
Default...	
(0)	
Comment...	
Send alarm output to Relay. 1 Alarm signal able to sent to 4 relay output.	

P336 Alarm Output	
* 336 # AB # R #	
A	= 1-8 (1-8)
B	= 1-4 (ลำดับที่ 1-4)
R	= 0 (ไม่ใช้บริการ)
	= 1-255 (รีเลย์ตัวที่ 1-255)
ค่าจากโรงงาน...	
(0)	
หมายเหตุ...	
เป็นการกำหนดให้ชุด Alarm นั้นๆ เมื่อชุดตรวจจับทำงานให้ไปสั่งเปิด Relay ตัวใดทำงานบ้าง โดยรีเลย์ดังกล่าวจะไปควบคุมการเปิด/ปิดอุปกรณ์ไฟฟ้า Alarm 1 ตัว Control Output Relay ได้ 1 ถึง 4 ตัว (ควบคุมสูงสุดได้ 4 ตัว) ตัวอย่าง... ชุด Alarm ตัวที่ 5 ควบคุม Output Relay ตัวที่ 1-4 ตามลำดับ โดยเมื่อเกิด Alarm จุดสั่งเปิดรีเลย์ทั้ง 4 ตัวพร้อมกัน การโปรแกรม * 336 # 51 # 1 # ; ชุด Alarm ที่ 5 ควบคุมรีเลย์ 1 * 336 # 51 # 2 # ; ชุด Alarm ที่ 5 ควบคุมรีเลย์ 2 * 336 # 51 # 3 # ; ชุด Alarm ที่ 5 ควบคุมรีเลย์ 3 * 336 # 51 # 4 # ; ชุด Alarm ที่ 5 ควบคุมรีเลย์ 4	

P337 Alarm to Extension	
* 337 # AB # [Number] #	
A	= 1-8 (Alarm 1-8)
B	= 1-4 (Step 1-4)
	[Number].....0-99999999
Default...	
(Clear All)	
Comment...	
Send alarm to extension	

P337 ส่งสัญญาณเตือนภัยไปยังโทรศัพท์ภายใน	
* 337 # AB # [Number] #	
A	= 1-8 (1-8)
B	= 1-4 (ลำดับที่ 1-4)
	[Number].....0-99999999
ค่าจากโรงงาน...	
(ลบกลุ่มใช้งานทั้งหมด)	
หมายเหตุ...	
กำหนดให้ชุด Alarm นั้น ๆ เมื่อชุดตรวจจับทำงานให้เกิด Ringing แจ้งเตือนที่หมายเลขภายในใดบ้าง โดยชุด Alarm 1 ชุดสามารถสั่งให้ Ringing ได้ 1-4 หมายเลขภายใน (สูงสุดได้ 4 หมายเลขภายใน)	

Step Alarm	P336 Alarm Output				P337 Alarm to Extension			
	1	2	3	4	1	2	3	4
1								
2								
3								
4								
5								
6								
7								
8								

P338 Alarm to CO.Line
* 338 # [1-8] #
[1-8]
= 0 (Clear All)
= 1-8 (Alarm 1-8)
Default...
(Clear All)

P338 ส่งสัญญาณเตือนภัยไปยังสายนอก
* 338 # [1-8] #
[1-8]
= 0 (Clear All)
= 1-8 (Alarm 1-8)
ค่าจากโรงงาน...
(ลบกลุ่มใช้งานทั้งหมด)

P339 Alarm Dial Number
* 339 # A # [numb16dg] #
A = 1-4
[numb 16 dg]... (16digits)
= *0 (Start)
= 0-9 (Data Entry)
= *5 (*)
= *6 (#)
= *7 (d)
= *8 (e)
Default... (Clear All)

P339 หมายเลขเรียกออกเมื่อเกิด Alarm
* 339 # A # [numb16dg] #
A = 1-4
[numb 16 dg]... (16หลัก)
= *0 (เริ่มต้น)
= 0-9 (ป้อนข้อมูล)
= *5 (*)
= *6 (#)
= *7 (d)
= *8 (e)
ค่าจากโรงงาน... (ลบกลุ่มใช้งานทั้งหมด)

P340 User Code
* 340 # A # [Number] #
A = 0 (All)
= 1-20 (User 1-20)
[Number]....0-99999999
Default...

P340 User Code
* 340 # A # [Number] #
A = 0 (ทั้งหมด)
= 1-20 (User 1-20)
[Number]....0-99999999
ค่าจากโรงงาน...
(ลบกลุ่มใช้งานทั้งหมด)

P341 User Area
* 341 # A # [1-8] #
A = 0 (All)
= 1-20 (User 1-20)
[1-8]
= 0 (Clear All)
= 1-8 (Alarm 1-8)
Default...
(12345678)

P341 User Area
* 341 # A # [1-8] #
A = 0 (ทั้งหมด)
= 1-20 (User 1-20)
[1-8]
= 0 (Clear All)
= 1-8 (Alarm 1-8)
ค่าจากโรงงาน...
(12345678)

P400 Intercom Call Charge
* 400 # X #
X = 0 (Change)
= 1 (Enable)
= 2 (Disable)
= 3 (NoList)
Default...
(Enable)

P400 ให้คิดเงินการโทรภายใน
* 400 # X #
X = 0 (เปลี่ยน)
= 1 (ให้คิดเงินการโทรภายใน)
= 2 (ไม่คิดเงินการโทรภายใน)
= 3 (NoList)
ค่าจากโรงงาน...
(ให้คิดเงินการโทรภายใน)

P401 Intercom First Time
* 401 # X #
X = 0-255 (0-255 Minute)
Default...
(30 Minute)
Comment...

P401 กำหนดเวลาช่วงแรก ของการโทรภายใน
* 401 # X #
X = 0-255 (นาที)
ค่าจากโรงงาน...
(30 นาที)
หมายเหตุ...

P402 Intercom First Rate
* 402 # Y #
Y = 0-65534 (0-265534 Money unit)
= 65535 (***)
Default...
(0)
Comment...

P402 กำหนดอัตราค่าใช้ช่วงแรก ของการโทรภายใน
* 402 # Y #
Y = 0-65534 (บาท)
= 65535 (***)
ค่าจากโรงงาน...
(0)
หมายเหตุ...

P403 Intercom Unit Time
* 403 # U #
U = 0 (1 Time/Unit)
= 1-60 (1-60 Minute/Unit)
= 61-90 (1-30 Sec/Unit)
Default...
(15 = 15 Minute/Unit)
Comment...

P403 กำหนดหน่วยเวลา ของการโทรภายใน
* 403 # U #
U = 0 (1 ครั้ง ต่อ หน่วย)
= 1-60 (1-60 นาที ต่อ หน่วย)
= 61-90 (1-30 วินาที ต่อ หน่วย)
ค่าจากโรงงาน...
(15 = 15 นาที ต่อ หน่วย)
หมายเหตุ...

P404 Intercom Unit Rate
* 404 # Z #
Z = 0-65534 (0-65534 Money unit)
= 65535 (***)
Default...
(0)
Example ...
First 5 minutes charge = 2 baht
Next minute = 1 baht per minute
press * 400 # 1 #
* 401 # 5 #
* 402 # 2 #
* 403 # 1 #
* 404 # 1 #
Comment...
- P400,P401,P402,P403,P404
First X minute Y Bahts, then Z Bahts per U unit

P404 กำหนดอัตราค่าใช้จ่ายต่อหน่วยของการโทรภายใน
* 404 # Z #
Z = 0-65534 (บาท)
= 65535 (***)
ค่าจากโรงงาน...
(0)
ตัวอย่าง ...
ค่าบริการโทรเข้า 5 นาทีแรก 2 บาท
นาทีต่อไป นาทีละ 1 บาท
กด * 400 # 1 #
* 401 # 5 #
* 402 # 2 #
* 403 # 1 #
* 404 # 1 #
หมายเหตุ...
- ใช้งานร่วมกัน P400,P401,P402, P403,P404
วิธีอ่าน X นาทีแรก Y บาท ต่อไป Z บาทต่อ U หน่วย

P405 Intercom Discount Group
* 405 # X #
X = 1-32 (Discount Group1-32)
Default...
(Group1)
Comment...
Discount Group see P430-432

P405 กำหนดกลุ่มส่วนลดค่าบริการของการโทรภายใน
* 405 # X #
X = 1-32 (กลุ่มส่วนลดที่ 1-32)
ค่าจากโรงงาน...
(กลุ่มที่1)
หมายเหตุ...
ส่วนลดอัตราค่าใช้จ่ายต่อหน่วยเวลา ดูP430-P432

P406-P409 (Reserve)

P406-P409 (ไม่ใช้งาน)

P410 Incoming Call Charge	
* 410 # X #	
X	= 0 (Change)
	= 1 (Enable)
	= 2 (Disable)
	= 3 (Nolist)
Default...	
(Enable)	

P410 ให้คิดเงินการโทรเข้า	
* 410 # X #	
X	= 0 (เปลี่ยน)
	= 1 (ให้คิดเงินการโทรภายใน)
	= 2 (ไม่คิดเงินการโทรภายใน)
	= 3 (Nolist)
ค่าจากโรงงาน...	
(ให้คิดเงินการโทรภายใน)	

ตัวอย่าง... รายงานการคิดเงินการโทรเข้าจากสายนอก (Incoming Call Charge)								
วันที่	เวลา	สายใน	สายนอก	เลขหมาย	สถานะ	ระยะเวลา	จำนวนเงิน	ปลายทาง
Date	Time	Ext	Co	Dial-Number	Status	Duration	Amount	Dest.
08/10/03	06:00	101	5	029871234	IC	0:07'05	0	#2
08/10/03	06:07	4	5	029871234	IT	2:24'00	20	#2

P411 Incoming First Time	
* 411 # X #	
X	= 0-255 (0-255 Minute)
Default...	
(15 Minute)	
Comment...	

P411 กำหนดเวลาช่วงแรก ของการโทรเข้า	
* 411 # X #	
X	= 0-255 (นาที)
ค่าจากโรงงาน...	
(15 นาที)	
หมายเหตุ...	

P412 Incoming First Rate	
* 412 # Y #	
Y	= 0-65534 (0-65534 Money unit)
	= 65535 (***)
Default...	
(0)	
Comment...	

P412 กำหนดอัตราค่าใช้ช่วงแรก ของการโทรเข้า	
* 412 # Y #	
Y	= 0-65534 (0-65534 บาท)
	= 65535 (***)
ค่าจากโรงงาน...	
(0)	
หมายเหตุ...	

P413 Incoming Unit Time	
* 413 # U #	
U	= 0 (1 Time/Unit)
	= 1-60 (1-60 Minute/Unit)
	= 61-90 (1-30 Sec/Unit)
Default...	
(0=1 Time/Unit)	

P413 กำหนดหน่วยเวลา ของการโทรเข้า	
* 413 # U #	
U	= 0 (1 ครั้ง ต่อ หน่วย)
	= 1-60 (1-60 นาที ต่อ หน่วย)
	= 61-90 (1-30 วินาที ต่อ หน่วย)
ค่าจากโรงงาน...	
(0=1 ครั้ง ต่อ หน่วย)	

P414 Incoming Unit Rate
* 414 # Z #
Z = 0-65534 (0-65534 Money unit)
= 65535 (***)
Default... (0)
Example...
First 5 minutes charge = 2 baht
next minute = 1 baht per minute
press * 410 # 1 #
* 411 # 5 #
* 412 # 2 #
* 413 # 1 #
* 414 # 1 #
Comment...
P410,P411,P412,P413,P414
First X minute Y Bahts, then Z Bahts per U unit

P414 กำหนดอัตราค่าใช้ต่อหน่วยเวลาของการโทรเข้า
* 414 # Z #
Z = 0-65534 (0-65534 บาท)
= 65535 (***)
ค่าจากโรงงาน... (0)
ตัวอย่าง...
ค่าบริการโทรเข้า 5 นาทีแรก 2 บาท
ต่อไป 1 นาทีละ 1 บาท
กด * 410 # 1 #
* 411 # 5 #
* 412 # 2 #
* 413 # 1 #
* 414 # 1 #
หมายเหตุ...
ใช้งานร่วมกัน P410,P411,P412,P413,P414
วิธีอ่าน X นาทีแรก Y บาท ต่อไป Z บาทต่อ Uหน่วย

P415 Incoming Discount Group
* 415 # X #
X = 1-32 (Discount Group1-32)
Default...
(Group1)
Comment...
Discount Group see P430-432

P415 กำหนดกลุ่มส่วนลดค่าบริการของการโทรเข้า
* 415 # X #
X = 1-32 (กลุ่มส่วนลดที่ 1-32)
ค่าจากโรงงาน...
(กลุ่มที่1)
หมายเหตุ...
ส่วนลดอัตราค่าใช้ต่อหน่วยเวลา ดูP430-P432

P416-P419 (Reserve)

P416-P419 (ไม่ใช้งาน)

P420	Outgoing Call Charge
* 420 # X #	
X	= 0 (Change)
	= 1 (Enable)
	= 2 (Disable)
Default...	
(Enable)	

P420	ให้คิดเงินการโทรออกสายนอก
* 420 # X #	
X	= 0 (เปลี่ยน)
	= 1 (ให้คิดเงินการโทรออก)
	= 2 (ไม่คิดเงินการโทรออก)
ค่าจากโรงงาน...	
(ให้คิดเงินการโทรออก)	

P421	Outgoing First Time
* 421 # G # X #	
G	= 0 (All Group)
	= 1-32 (Group 1-32)
X	= 0-255 (0-255 Minute)
Default...	
See printing parameter	
Comment...	
Refer to P424	

P421	กำหนดเวลาช่วงแรก ของการโทรออก
* 421 # G # X #	
G	= 0 (ทุกกลุ่ม)
	= 1-32 (กลุ่มที่ 1-32)
X	= 0-255 (เวลาหน่วยเป็นนาที)
ค่าจากโรงงาน...	
ดูรายละเอียดจากการพิมพ์ข้อมูล	
หมายเหตุ...	
ดู P424	

P422	Outgoing First Rate
* 422 # G # Y #	
G	= 0 (All Group)
	= 1-32 (Group 1-32)
Y	= 0-65534 (0-65534 Money Unit)
	= 65535 (***)
Default...	
See printing parameter	
Comment...	
Refer to P424	

P422	กำหนดอัตราค่าใช้ช่วงแรก ของการโทรออก
* 422 # G # Y #	
G	= 0 (ทุกกลุ่ม)
	= 1-32 (กลุ่มที่ 1-32)
Y	= 0-65534 (จำนวนเงิน หน่วย (บาท))
	= 65535 (***)
ค่าจากโรงงาน...	
ดูรายละเอียดจากการพิมพ์ข้อมูล	
หมายเหตุ...	
ดู P424	

P423	Outgoing Unit Time
* 423 # G # U #	
G	= 0 (All Group)
	= 1-32 (Group 1-32)
U	= 0 (1Time/Unit)
	= 1-60 (1-60 Minute/Unit)
	= 61-90 (1-30 Sec/Unit)
Default...	
See printing parameter	
Comment...	
Refer P424	

P423	กำหนดเวลาต่อคาบของการโทรออก
* 423 # G # U #	
G	= 0 (ทุกกลุ่ม)
	= 1-32 (กลุ่มที่ 1-32)
U	= 0 (1 ครั้ง ต่อ หน่วย)
	= 1-60 (1-60 นาที ต่อ หน่วย)
	= 61-90 (1-30 วินาที ต่อ หน่วย)
ค่าจากโรงงาน...	
ดูรายละเอียดจากการพิมพ์ข้อมูล	
หมายเหตุ...	
ดู P424	

Out Going Group	P421 First Time		P422 First Rate		P423 Unit Time		P428 Name	
	Default	New	Default	New	Defaul	New	Default	New
1	0		5		1		Local	
2	0		10		1		Mobile	
3	0		10		1		Long Distance	
4	0		10		1		Over Sea	
5	0		0		1		Free	
6	0		10		1		Y-Tel	
7	0		10		1		A-Text	
8	0		5		1		Pin-P	
9	0		10		1		Other	
10	0		10		1		Malaysia	
11	0		10		1		Cambodia, Burma	
12	0		10		1		Lao	
13	0		10		1		Group13	
14	0		10		1		Group14	
15	0		10		1		Group15	
16	0		10		1		Group16	
17	0		10		1		Group17	
18	0		10		1		Group18	
19	0		10		1		Group19	
20	0		10		1		Group20	
21	0		10		1		Group21	
22	0		10		1		Group22	
23	0		10		1		Group23	
24	0		10		1		Group24	
25	0		10		1		Group25	
26	0		10		1		Group26	
27	0		10		1		Group27	
28	0		10		1		Group28	
29	0		10		1		Group29	
30	0		10		1		Group30	
31	0		10		1		Group31	
32	0		10		1		Group32	
	0-255 Minute		Money Unit		Time/Unit		Name of Group 1-32	

P424 Outgoing Unit Rate	
* 424 # Table # Z #	
Table = 0	(All table)
= 1-2048	(Table no.1-2048)
Z = 0-65534	(0-65534 Money unit)
= 65535	(***)
Default... See printing parameter	
Comment...	
- Refer to P420,P421,P422,P423,P424,P425 First X minutes Y Bahts, then Z Bahts per U unit For each table	

P424 กำหนดอัตราค่าใช้ต่อหน่วยเวลาโทรออก	
* 424 # Table # Z #	
Table = 0	(ทุก ๆ ตาราง)
= 1-2048	(ตารางที่ 1-2048)
Z = 0-65534	(จำนวนเงิน หน่วย (บาท))
= 65535	(***)
ค่าจากโรงงาน... ดูรายละเอียดจากการพิมพ์ข้อมูล	
หมายเหตุ...	
- ใช้งานร่วมกับP420,P421,P422,P423,P424,P425 วิธีอ่าน X นาทีแรก Y บาท ต่อไป Z บาท ต่อ U หน่วย สำหรับแต่ละตาราง	

P425 Table Of Outgoing Dial Number	
* 425 # Table # [program] #	
Table = 0	(All table)
= 1-2048	(Table no.1-2048)
[program]... (14digits Max)	
= *0	(Start)
= *5 - *8	(* , #, d, e)
= 0-9	(Data 0-9)
Default... See printing parameter	

P425 หมายเลขปลายทางของตารางการโทรออก	
* 425 # Table # [program] #	
Table = 0	(ทุกตาราง)
= 1-2048	(ตารางที่ 1-2048)
[program]... (สูงสุด 14 หลัก)	
= *0	(เริ่มต้น)
= *5 - *9	(* , #, d, e)
= 0-9	(ป้อนข้อมูล0-9)
ค่าจากโรงงาน... ดูรายละเอียดจากการพิมพ์ข้อมูล	

P426 Name Of Outgoing Dial Number	
* 426 # Table # [program] #	
Table = 0	(All table)
= 1-2048	(Table no.1-2048)
[Program]... (8digits)	
= * 0	(Clear)
= 0	(0*#()\$%&@)
= 1	(1 ,_+ -*/=)
= 2	(2ABCabc)
= 3	(3DEFdef)
= 4	(4GHIghi)
= 5	(5JKLjkl)
= 6	(6MNomno)
= 7	(7PRSprs)
= 8	(8TUVtuv)
= 9	(9WXYZwxyz)
Default... See printing parameter	

P426 ชื่อของเลขหมายปลายทางของตารางโทรออก	
* 426 # Table # [Text8] #	
Table = 0	(ทุกตาราง)
= 1-2048	(ตารางที่ 1-2048)
[Text8]... (8 ตัวอักษร)	
= * 0	(Clear)
= 0	(0*#()\$%&@)
= 1	(1 ,_+ -*/=)
= 2	(2ABCabc)
= 3	(3DEFdef)
= 4	(4GHIghi)
= 5	(5JKLjkl)
= 6	(6MNomno)
= 7	(7PRSprs)
= 8	(8TUVtuv)
= 9	(9WXYZwxyz)
ค่าจากโรงงาน... ดูรายละเอียดจากการพิมพ์ข้อมูล	

P427 Outgoing Group Assignment	
* 427 # T # G #	
T = 0	(All table)
= 1-2048	(Table no.1-2048)
G = 1-32	(Group1-32)
= 98	[Jump to tableT+(P424)]
= 99	[Jump to table(P424)]
Default... See printing parameter	

P427 กำหนดกลุ่มของตารางการโทรออก	
* 427 # T # G #	
T = 0	(ทุกตาราง)
= 1-2048	(ตารางที่ 1-2048)
G = 1-32	(กลุ่มที่1-32)
= 98	[กระโดดไปที่ตารางT+(P424)]
= 99	[กระโดดไปที่ตาราง(P424)]
ค่าจากโรงงาน... ดูรายละเอียดจากการพิมพ์ข้อมูล	

P428 Name Of Outgoing Group	
* 428 # G # [program] #	
G	= 0 (All Group)
	= 1-32 (Group1-32)
[name16dg]... (16digits)	
	= * 0 (Clear)
	= 0 (0*#()\$%&@)
	= 1 (1 ,_+ -*/=)
	= 2 (2ABCabc)
	= 3 (3DEFdef)
	= 4 (4GHIghi)
	= 5 (5JKLjkl)
	= 6 (6MNOmno)
	= 7 (7PRSprs)
	= 8 (8TUVtuv)
	= 9 (9WXYZwxyz)
Default...	
Group.1 Local	Group.9 Other
Group.2 Mobile	Group.10 Malaysia
Group.3 Long Distance	Group.11 Cambodia, Burma
Group.4 Over Sea	Group.12 Loa
Group.5 Free	Group.13 Group.13
Group.6 Y-Tel	Group.14 Group.14
Group.7 A-Text&Bug	Group.15 Group.15
Group.8 Pin-P	Group.16-32 Group.16-32

P428 กำหนดชื่อของกลุ่มตารางการโทรออก	
* 428 # G # [program] #	
G	= 0 (ทุกกลุ่ม)
	= 1-32 (กลุ่มที่1-32)
[name16dg]... (16หลัก)	
	= * 0 (ลบทั้งหมด)
	= 0 (0*#()\$%&@)
	= 1 (1 ,_+ -*/=)
	= 2 (2ABCabc)
	= 3 (3DEFdef)
	= 4 (4GHIghi)
	= 5 (5JKLjkl)
	= 6 (6MNOmno)
	= 7 (7PRSprs)
	= 8 (8TUVtuv)
	= 9 (9WXYZwxyz)
ค่าจากโรงงาน...	
กลุ่มที่ 1 พื้นที่เดียวกัน	กลุ่มที่ 9 อื่นๆ
กลุ่มที่ 2 มือถือ	กลุ่มที่ 10 มาเลเซีย
กลุ่มที่ 3 ต่างจังหวัด	กลุ่มที่ 11 กัมพูชา,พม่า
กลุ่มที่ 4 ต่างประเทศ	กลุ่มที่ 12 ลาว
กลุ่มที่ 5 ฟรี	กลุ่มที่ 13 กลุ่มที่ 13
กลุ่มที่ 6 Y-Tel	กลุ่มที่ 14 กลุ่มที่ 14
กลุ่มที่ 7 A-Text&Bug	กลุ่มที่ 15 กลุ่มที่ 15
กลุ่มที่ 8 Pin-P	กลุ่มที่ 16-32 กลุ่มที่ 16-32

P429 List Of Outgoing Group	
* 429 # [set1-32] #	
[set1-32]	= 0 (Clear all)
	= 1-32 (Group1-32)
	= 99 (Set All)
Default...	
(All Group)	
Comment...	
- Print out Billing with out List detail of Outgoing recorded.	

P429 พิมพ์รายงานให้รายละเอียดของกลุ่มการโทรออก	
* 429 # [set1-32] #	
[set1-32]	= 0 (ลบทั้งหมด)
	= 1-32 (กลุ่มที่ 1-32)
	= 99 (เลือกทั้งหมด)
ค่าจากโรงงาน...	
(ทุกกลุ่ม)	
หมายเหตุ...	
- พิมพ์รายงานการใช้โทรศัพท์โดยไม่บอกรายละเอียดของการโทรออกในแต่ละกลุ่มของตารางการโทรออก	

P430 Time Bank Setting	
* 430 # XXY # HHMM #	
XXY	= 0 (All)
XX	= 1-32 (Discount Group)
Y	= 1-4 (Bank)
HHMM	= 00:00-24:00 (Time)
Comment...	
HHMM(1)=< HHMM(2)=< HHMM(3)=< HHMM(4)	
Default...	
Refer to printing list From P429	
Group.1	Local
Group.2	Mobile
Group.3	Long Distance
Group.4	Over Sea
Group.5	Free
Group.6	Y-Tel
Group.7	A-Text&Bug
Group.8	Pin-P
Group.9	Other
Group.10	Malaysia
Group.11	Cambodia, Burma
Group.12	Lao
Group.13	32

P430 กำหนดช่วงเวลาของกลุ่มส่วนลดค่าบริการ	
* 430 # XXY # HHMM #	
XXY	= 0 (ทั้งหมด)
XX	= 1-32 (กลุ่มส่วนลด)
Y	= 1-4 (กลุ่มช่วงเวลา)
HHMM	= 00:00-24:00 (เวลา)
หมายเหตุ...	
HHMM(1)=< HHMM(2)=< HHMM(3)=< HHMM(4)	
ค่าจากโรงงาน...	
ดูรายละเอียดจากการพิมพ์ข้อมูล P429	
กลุ่มที่ 1	พื้นที่เดียวกัน ไม่มีส่วนลดตามเวลา
กลุ่มที่ 2	มือถือ ไม่มีส่วนลดตามเวลา
กลุ่มที่ 3	ต่างจังหวัด มีส่วนลดตามเวลา
กลุ่มที่ 4	ต่างประเทศ ไม่มีส่วนลดตามเวลา
กลุ่มที่ 5	ฟรี ไม่มีส่วนลดตามเวลา
กลุ่มที่ 6	Y-Tel มีส่วนลดตามเวลา
กลุ่มที่ 7	A-Text ไม่มีส่วนลดตามเวลา
กลุ่มที่ 8	Pin-P มีส่วนลดตามเวลา
กลุ่มที่ 9	อื่น ๆ ไม่มีส่วนลดตามเวลา
กลุ่มที่ 10	มาเลเซีย มีส่วนลดตามเวลา
กลุ่มที่ 11	กัมพูชา, พม่า มีส่วนลดตามเวลา
กลุ่มที่ 12	ลาว มีส่วนลดตามเวลา
กลุ่มที่ 13	32

P431 Unit Rate Multiplier	
P432 Unit Rate Divider	
* 431 # XXY # Z #	
XXY	= 0 (All)
XX	= 1-32 (Discount Group)
Y	= 1-4 (Bank)
Z	= 0 (Disable)
	= 1-255 (Rate Discount)
Comment...	
(HHMM(1) =< Time< HHMM(2) = use Y(1)	
(HHMM(2) =< Time< HHMM(3) = use Y(2)	
(HHMM(3) =< Time< HHMM(4) = use Y(3)	
(HHMM(4) =< Time = use Y(4)	
Time< HHMM(1) = use Y(4)	
Default...	
See printing parameter	

P431 กำหนดตัวคูณของอัตราส่วนลดค่าใช้จ่ายต่อหน่วย	
P432 กำหนดตัวหารของอัตราส่วนลดค่าใช้จ่ายต่อหน่วย	
* 431 # XXY # Z #	
XXY	= 0 (ทั้งหมด)
XX	= 1-32 (กลุ่มส่วนลด)
Y	= 1-4 (กลุ่มช่วงเวลา)
Z	= 0 (ไม่ใช้)
	= 1-255 (ค่าบริการส่วนลด)
หมายเหตุ...	
(HHMM(1) =< Time< HHMM(2) = use Y(1)	
(HHMM(2) =< Time< HHMM(3) = use Y(2)	
(HHMM(3) =< Time< HHMM(4) = use Y(3)	
(HHMM(4) =< Time = use Y(4)	
Time< HHMM(1) = use Y(4)	
ค่าจากโรงงาน...	
ดูรายละเอียดจากการพิมพ์ข้อมูล	

OutGoing Group	P430 Time Bank							
	Default				New			
	1	2	3	4	1	2	3	4
1	00:00	24:00	24:00	24:00				
2	00:00	24:00	24:00	24:00				
3	07:00	18:00	22:00	24:00				
4	07:00	21:00	24:00	24:00				
5	00:00	24:00	24:00	24:00				
6	07:00	18:00	22:00	24:00				
7	00:00	24:00	24:00	24:00				
8	00:00	24:00	24:00	24:00				
9	00:00	24:00	24:00	24:00				
10	07:00	18:00	24:00	24:00				
11	07:00	18:00	24:00	24:00				
12	00:00	24:00	24:00	24:00				
13	00:00	24:00	24:00	24:00				
14	00:00	24:00	24:00	24:00				
15	00:00	24:00	24:00	24:00				
16	00:00	24:00	24:00	24:00				
17	00:00	24:00	24:00	24:00				
18	00:00	24:00	24:00	24:00				
19	00:00	24:00	24:00	24:00				
20	00:00	24:00	24:00	24:00				
21	00:00	24:00	24:00	24:00				
22	00:00	24:00	24:00	24:00				
23	00:00	24:00	24:00	24:00				
24	00:00	24:00	24:00	24:00				
25	00:00	24:00	24:00	24:00				
26	00:00	24:00	24:00	24:00				
27	00:00	24:00	24:00	24:00				
28	00:00	24:00	24:00	24:00				
29	00:00	24:00	24:00	24:00				
30	00:00	24:00	24:00	24:00				
31	00:00	24:00	24:00	24:00				
32	00:00	24:00	24:00	24:00				
	Time Bank 00:00-24:00				Time Bank 00:00-24:00			

Out Going Group	P431 Unit rate multiplier								P432 Unit rate divider							
	Default				New				Default				New			
	1	2	3	4	1	2	3	4	1	2	3	4	1	2	3	4
1	1	1	1	1					1	1	1	1				
2	1	1	1	1					1	1	1	1				
3	1	1	1	1					1	1	1	1				
4	1	1	1	1					1	1	1	1				
5	1	1	1	1					1	1	1	1				
6	1	1	1	1					1	1	1	1				
7	1	1	1	1					1	1	1	1				
8	1	1	1	1					1	1	1	1				
9	1	1	1	1					1	1	1	1				
10	1	1	1	1					1	1	1	1				
11	1	1	1	1					1	1	1	1				
12	1	1	1	1					1	1	1	1				
13	1	1	1	1					1	1	1	1				
14	1	1	1	1					1	1	1	1				
15	1	1	1	1					1	1	1	1				
16	1	1	1	1					1	1	1	1				
17	1	1	1	1					1	1	1	1				
18	1	1	1	1					1	1	1	1				
19	1	1	1	1					1	1	1	1				
20	1	1	1	1					1	1	1	1				
21	1	1	1	1					1	1	1	1				
22	1	1	1	1					1	1	1	1				
23	1	1	1	1					1	1	1	1				
24	1	1	1	1					1	1	1	1				
25	1	1	1	1					1	1	1	1				
26	1	1	1	1					1	1	1	1				
27	1	1	1	1					1	1	1	1				
28	1	1	1	1					1	1	1	1				
29	1	1	1	1					1	1	1	1				
30	1	1	1	1					1	1	1	1				
31	1	1	1	1					1	1	1	1				
32	1	1	1	1					1	1	1	1				
	Rate Discount 1-255								Rate Discount 1-255							

P433	Minimum Time Margin
* 433 # X # Y #	
X	= 0 (All group)
	= 1-32 (Group1-32)
Y	= 0-255 (0-255 Second)
Default...	
0	

P433	กำหนดเวลาน้อยที่สุดที่จะพิมพ์บิล
* 433 # X # Y #	
X	= 0 (ทุกกลุ่ม)
	= 1-32 (กลุ่มที่1-32)
Y	= 0-255 (0-255 วินาที)
ค่าจากโรงงาน...	
ทุกตารางเป็น 0 วินาที	

P434	Minimum Digit Margin
* 434 # X # Y #	
X	= 0 (All group)
	= 1-32 (Group1-32)
Y	= 0-20 (Digit)
Default...	
(All group)	
Comment...	
Minimum digit of dialing number to be printed out.	

P434	กำหนดจำนวนหลักน้อยที่สุดที่จะพิมพ์บิล
* 434 # X # Y #	
X	= 0 (ทุกกลุ่ม)
	= 1-32 (กลุ่มที่ 1-32)
Y	= 0-20 (จำนวนหลัก)
ค่าจากโรงงาน...	
(ทุกกลุ่ม)	
หมายเหตุ...	
สามารถกำหนดจำนวนหลักในการตรวจว่ารับการ กดรหัสที่หลัก ถ้าน้อยกว่าที่กำหนด ไม่พิมพ์บิล	

P435	Additional Billing Time
* 435 # X # Y #	
X	= 0 (All group)
	= 1-32 (Group1-32)
Y	= 0-255 (0-255 Second)
Default...	
(All group)	
Comment...	
Add billing time.	

P435	เวลาบวกเพิ่มจากการใช้งานเพื่อการพิมพ์บิล
* 435 # X # Y #	
X	= 0 (ทุกกลุ่ม)
	= 1-32 (กลุ่มที่ 1-32)
Y	= 0-255 (เวลาหน่วยเป็นวินาที)
ค่าจากโรงงาน...	
(ทุกกลุ่ม)	
หมายเหตุ...	
เพื่อให้มีความถูกต้องในการออกบิลมากขึ้น สามารถบวกเวลาเพิ่มในแต่ละเลขหมายที่โทรออก	

P436	Printed Billing Digit
* 436 # X # Y #	
X	= 0 (All group)
	= 1-32 (Group1-32)
Y	= 0-20 (Digit)
Default...	
(20 digits)	
Comment...	
Print the dialing number.	

P436	กำหนดให้พิมพ์บิล ออกมากี่หลักของรหัสที่โทรออก
* 436 # X # Y #	
X	= 0 (ทุกกลุ่ม)
	= 1-32 (กลุ่มที่ 1-32)
Y	= 0-20 (จำนวนหลัก)
ค่าจากโรงงาน...	
(20 หลัก)	
หมายเหตุ...	
พิมพ์จำนวนหลักที่โทร ไม่จำเป็นต้องครบได้	

OutGoing Group	P433 Min Time		P434 Min Digit		P435 Add Time		P436 Print Digit	
	Default	New	Default	New	Default	New	Default	New
1	0		0		0		20	
2	0		0		0		20	
3	0		0		0		20	
4	0		0		0		20	
5	0		0		0		20	
6	0		0		0		20	
7	0		0		0		20	
8	0		0		0		20	
9	0		0		0		20	
10	0		0		0		20	
11	0		0		0		20	
12	0		0		0		20	
13	0		0		0		20	
14	0		0		0		20	
15	0		0		0		20	
16	0		0		0		20	
17	0		0		0		20	
18	0		0		0		20	
19	0		0		0		20	
20	0		0		0		20	
21	0		0		0		20	
22	0		0		0		20	
23	0		0		0		20	
24	0		0		0		20	
25	0		0		0		20	
26	0		0		0		20	
27	0		0		0		20	
28	0		0		0		20	
29	0		0		0		20	
30	0		0		0		20	
31	0		0		0		20	
32	0		0		0		20	
	0-255 Sec.		1-20 Digit		0-255 Sec.		1-20 Digit	

P437 Billing Mode
* 437 # X #
X = 0 (Change)
= 1 (Mode1 = Normal)
= 2 (Mode2 = Second Rounding)
= 3 (Mode3 = Delete Repeated Item)
= 4 (Mode4 = Second Rounding & Delete Repeated Item)
Default...
(Mode 3 Delete Repeated Item)

P437 กำหนดลักษณะการพิมพ์บิล
* 437 # X #
X = 0 (เปลี่ยน)
= 1 (พิมพ์ปกติ)
= 2 (ปิดเศษวินาที)
= 3 (ตัดข้อมูลซ้ำในเวลาเดียวกัน)
= 4 (ตัดข้อมูลซ้ำและปิดเศษวินาที)
ค่าจากโรงงาน...
(3 = ตัดข้อมูลซ้ำในเวลาเดียวกัน)

P440 Pulse Metering Charge
* 440 # X #
X = 0 (Change)
= 1 (Enable)
= 2 (Disable)
Default...
(Enable)

P440 ให้คิดเงินด้วยสัญญาณ Pulse Metering
* 440 # X #
X = 0 (เปลี่ยน)
= 1 (ให้คิดเงินการโทรภายใน)
= 2 (ไม่คิดเงินการโทรภายใน)
ค่าจากโรงงาน...
(ให้คิดเงินการโทรภายใน)

P441 Pulse Metering Zero Rate
* 441 # X #
X = 0-65534 (0-65534 Money unit)
= 65535 (***)
Default...
(0)

P441 กำหนดอัตรา เมื่อไม่ได้รับพัลส์
* 441 # X #
X = 0-65534 (บาท)
= 65535 (***)
ค่าจากโรงงาน...
(0)

P442 Pulse Metering First Rate
* 442 # X #
X = 0-65534 (0-65534 Money unit)
= 65535 (***)
Default...
(2)

P442 กำหนดอัตราค่าใช้ช่วงแรก ของ Pulse Metering
* 442 # X #
X = 0-65534 (บาท)
= 65535 (***)
ค่าจากโรงงาน...
(2)

P443 Pulse Metering Unit Rate
* 443 # X #
X = 0-65534 (0-65534 Money unit)
= 65535 (***)
Default...
(1)

P443 กำหนดอัตราค่าโทรต่อพัลส์
* 443 # X #
X = 0-65534 (บาท)
= 65535 (***)
ค่าจากโรงงาน...
(1)

P445 Money Multiplier	
* 445 # X #	
X	= 0 (Change)
	= 1 (x1)
	= 2 (x10)
	= 3 (x100)
	= 4 (x0.1)
	= 5 (x0.01)
Default...	
(x1)	

P445 กำหนดตัวคูณจำนวนเงิน	
* 445 # X #	
X	= 0 (เปลี่ยน)
	= 1 (x1)
	= 2 (x10)
	= 3 (x100)
	= 4 (x0.1)
	= 5 (x0.01)
Default...	
(x1)	

P446 Name of TAX	
* 446 # [name16dg] #	
[Text16]...	
	= * 0 (Clear)
	= 0 (0*#()\$%&@)
	= 1 (1 _+ -*/=)
	= 2 (2ABCabc)
	= 3 (3DEFdef)
	= 4 (4GHIghi)
	= 5 (5JKLjkl)
	= 6 (6MNOmno)
	= 7 (7PQRSpqrs)
	= 8 (8TUVtuv)
	= 9 (9WXYZwxyz)
Default...	
(VAT 7%)	

P446 กำหนดชื่อรายการที่ต้องเสียภาษี	
* 446 # [Text16] #	
[Text16]...	
	= * 0 (Clear)
	= 0 (0*#()\$%&@)
	= 1 (1 _+ -*/=)
	= 2 (2ABCabc)
	= 3 (3DEFdef)
	= 4 (4GHIghi)
	= 5 (5JKLjkl)
	= 6 (6MNOmno)
	= 7 (7PQRSpqrs)
	= 8 (8TUVtuv)
	= 9 (9WXYZwxyz)
ค่าจากโรงงาน...	
(VAT 7%)	

P447 Percent of TAX	
* 447 # X #	
X	= 0-225 (%)
Default...	
(7%)	

P447 กำหนดเปอร์เซ็นต์ของภาษี	
* 447 # X #	
X	= 0-225 (%)
ค่าจากโรงงาน...	
(7%)	

P448 Name of Charge
* 448 # [name16dg] #
[name16dg]...
= * 0 (Clear)
= 0 (0*#()\$%&@)
= 1 (1 _+ -* /=)
= 2 (2ABCabc)
= 3 (3DEFdef)
= 4 (4GHIghi)
= 5 (5JKLjkl)
= 6 (6MNOMno)
= 7 (7PQRSpqrs)
= 8 (8TUVtuv)
= 9 (9WXYZwxyz)
Default...
(Service Charge)

P448 กำหนดชื่อรายการคิดเงินเพิ่ม
* 448 # [name16dg] #
[name16dg]...
= * 0 (Clear)
= 0 (0*#()\$%&@)
= 1 (1 _+ -* /=)
= 2 (2ABCabc)
= 3 (3DEFdef)
= 4 (4GHIghi)
= 5 (5JKLjkl)
= 6 (6MNOMno)
= 7 (7PQRSpqrs)
= 8 (8TUVtuv)
= 9 (9WXYZwxyz)
ค่าจากโรงงาน...
(Service Charge)

P449 Value of Charge
* 449 # X #
X = 0-65535
Default...
(0)

P449 ตั้งราคาการคิดเงินเพิ่ม
* 449 # X #
X = 0-65535
ค่าจากโรงงาน...
(0)

P450 Mini Bar Charge
* 450 # X #
X = 0 (Change)
= 1 (Enable)
= 2 (Disable)
Default...
(Enable)

P450 ให้คิดเงินรายการอาหาร
* 450 # X #
X = 0 (เปลี่ยน)
= 1 (ให้คิดเงิน)
= 2 (ไม่ให้คิดเงิน)
ค่าจากโรงงาน...
(ให้คิดเงิน)

P451 Food Price
* 451 # M # X #
M = 0 (All Food)
= 1-99 (Food no.1-99)
X = 0-65534 (0-65534 Money unit)
= 65535 (***)
Default...
(Food no.1-99)

P451 การตั้งราคารายการอาหาร
* 451 # M # X #
M = 0 (อาหารทั้งหมด)
= 1-99 (รายการที่ 1-99)
X = 0-65534 [จำนวนหน่วย(บาท)]
= 65535 (***)
ค่าจากโรงงาน...
รายการที่ (1-99) ราคา 1-99 บาท ตามลำดับ

P450 Minibar charge				
Food No.	P452		P451	
	Food	New	Price	New
1	Food1		1	
2	Food2		2	
3	Food3		3	
4	Food4		4	
5	Food5		5	
6	Food6		6	
7	Food7		7	
8	Food8		8	
9	Food9		9	
10	Food10		10	
11	Food11		11	
12	Food12		12	
13	Food13		13	
14	Food14		14	
15	Food15		15	
16	Food16		16	
17	Food17		17	
18	Food18		18	
19	Food19		19	
20	Food20		20	
21	Food21		21	
22	Food22		22	
23	Food23		23	
24	Food24		24	
25	Food25		25	
26	Food26		26	
27	Food27		27	
28	Food28		28	
29	Food29		29	
30	Food30		30	
31	Food31		31	
32	Food32		32	
33	Food33		33	
34	Food34		34	
35	Food35		35	
36	Food36		36	
37	Food37		37	
38	Food38		38	
39	Food39		39	
40	Food40		40	
41	Food41		41	
42	Food42		42	
43	Food43		43	
44	Food44		44	
45	Food45		45	
46	Food46		46	
47	Food47		47	
48	Food48		48	
49	Food49		49	
50	Food50		50	

P450 Minibar charge				
Food No.	P452		P451	
	Food	New	Price	New
51	Food51		51	
52	Food52		52	
53	Food53		53	
54	Food54		54	
55	Food55		55	
56	Food56		56	
57	Food57		57	
58	Food58		58	
59	Food59		59	
60	Food60		60	
61	Food61		61	
62	Food62		62	
63	Food63		63	
64	Food64		64	
65	Food65		65	
66	Food66		66	
67	Food67		67	
68	Food68		68	
69	Food69		69	
70	Food70		70	
71	Food71		71	
72	Food72		72	
73	Food73		73	
74	Food74		74	
75	Food75		75	
76	Food76		76	
77	Food77		77	
78	Food78		78	
79	Food79		79	
80	Food80		80	
81	Food81		81	
82	Food82		82	
83	Food83		83	
84	Food84		84	
85	Food85		85	
86	Food86		86	
87	Food87		87	
88	Food88		88	
89	Food89		89	
90	Food90		90	
91	Food91		91	
92	Food92		92	
93	Food93		93	
94	Food94		94	
95	Food95		95	
96	Food96		96	
97	Food97		97	
98	Food98		98	
99	Food99		99	

P452 Food Name
* 452 # M # [Text8] #
M = 0 (All Food)
= 1-99 (Food no.1-99)
[Text8]... (8 characters)
= * 0 (Clear)
= 0 (0*#()\$%&@)
= 1 (1 ._-*/=)
= 2 (2ABCabc)
= 3 (3DEFdef)
= 4 (4GHghi)
= 5 (5JKLjkl)
= 6 (6MNOmno)
= 7 (7PQRSpqrs)
= 8 (8TUVtuv)
= 9 (9WXYZwxyz)
Default...
Name (Food1) ... (Food99) for food no. 1-99 (Price & Name)
Comment...
Different 2 type of Mini Bar
Room Bar Entry food item number and quantity from own extension.
Counter Bar Entry food item number and quantity from other extension. (See Operation Manual)

P452 การตั้งชื่อรายการอาหาร
* 452 # M # [Text8] #
M = 0 (อาหารทั้งหมด)
= 1-99 (รายการที่ 1-99)
[Text8]... (8 ตัวอักษร)
= * 0 (Clear)
= 0 (0*#()\$%&@)
= 1 (1 ._-*/=)
= 2 (2ABCabc)
= 3 (3DEFdef)
= 4 (4GHghi)
= 5 (5JKLjkl)
= 6 (6MNOmno)
= 7 (7PQRSpqrs)
= 8 (8TUVtuv)
= 9 (9WXYZwxyz)
ค่าจากโรงงาน...
ชื่ออาหาร (Food1)...(Food99) สำหรับรายการที่ 1-99 (ราคาต่อหน่วยและชื่อรายการอาหาร)
หมายเหตุ...
สามารถใช้งานแบบ
Room Bar ป้อนรายการอาหารและจำนวนที่ใช้ไปจากเครื่อง โทรศัพท์ในห้องนั้น
Counter Bar ป้อนรายการอาหารและจำนวนที่ใช้ไปจาก จากโทรศัพท์เครื่องอื่น (ดูการป้อนข้อมูลจากการใช้งาน)

P800	Time Default Setting
* 800 # X #	
X	= 0 (Change)
	= 1 (Confirm)
	= 2 (Cancel)

P800	กำหนดให้เป็นค่าโรงงานทั้งหมด
* 800 # X #	
X	= 0 (เปลี่ยน)
	= 1 (ยืนยัน)
	= 2 (ยกเลิก)

P801	Ringing-On Time Setting
* 801 # X #	
X	= 00-79 (0.0-7.9 Sec)
Default...	
(4=0.4 Sec)	

P801	ช่วงตรวจจับสัญญาณกระดิ่งติด
* 801 # X #	
X	= 0-79 (0.0-7.9 วินาที)
ค่าจากโรงงาน	
(4=0.4 วินาที)	

P802	Ringing-Off Time Setting
* 802 # X #	
X	= 00-79 (0.0-7.9 Sec)
Default...	
(45=4.5 Sec)	

P802	ช่วงตรวจจับสัญญาณกระดิ่งดับ
* 802 # X #	
X	= 0-79 (0.0-7.9 วินาที)
ค่าจากโรงงาน	
(45=4.5 วินาที)	

P803	CO. Line Disconnect Time Setting
* 803 # X #	
X	= 00-79 (0.0-7.9 Sec)
Default...	
(10=1.0 Sec)	

P803	ตั้งเวลาการตัดสัญญาณ
* 803 # X #	
X	= 0-79 (0.0-7.9 วินาที)
ค่าจากโรงงาน	
(10=1.0 วินาที)	

P804	CO. Line Flash Time Setting
* 804 # X #	
X	= 00-79 (0.0-7.9 Sec)
Default...	
(4=0.4 Sec)	

P804	ตั้งเวลาสัญญาณพักระสาย
* 804 # X #	
X	= 0-79 (0.0-7.9 Sec)
ค่าจากโรงงาน	
(4=0.4 วินาที)	

P805	CO. Line Dialing Delay Time Setting
* 805 # X #	
X	= 00-79 (0.0-7.9 Sec)
Default...	
(20=2.0 Sec)	

P805	กำหนดเวลาหนึ่งสัญญาณ
* 805 # X #	
X	= 0-79 (0.0-7.9 Sec)
ค่าจากโรงงาน	
(20=2.0 วินาที)	

P806	CO.Line Dialing Delay Time For Redial Setting
* 806 # X #	
X	= 00-79 (0.0-7.9 Sec)
Default...	
(20=2.0 Sec)	

P806	กำหนดเวลาสัญญาณเมื่อทวนซ้ำเลขหมาย
* 806 # X #	
X	= 0-79 (0.0-7.9 Sec)
ค่าจากโรงงาน	
(20=2.0 วินาที)	

P807	CO. Line Prefix Code Dialing Delay Time Setting
* 807 # X #	
X	= 00-79 (0.0-7.9 Sec)
Default...	
(4=0.4 Sec)	

P807	กำหนดเวลาการกรอกรหัสติดต่อ
* 807 # X #	
X	= 00-79 (0.0-7.9 วินาที)
ค่าจากโรงงาน	
(4=0.4 วินาที)	

P808	Hot-Line Delay Time Setting
* 808 # X #	
X	= 00-79 (0.0-7.9 Sec)
Default...	
(40=4.0 Sec)	

P808	กำหนดเวลาโทรสายด่วนอัตโนมัติ
* 808 # X #	
X	= 00-79 (0.0-7.9 วินาที)
ค่าจากโรงงาน	
(40=4.0 วินาที)	

P809	CO. Line First-Digit Time Setting
* 809 # X #	
X	= 0-255 (0-255 Sec)
Default...	
(5=5 Sec)	

P809	กำหนดเวลากดเลขหมายโทรออกหลักแรก
* 809 # X #	
X	= 0-255 (0-255 วินาที)
ค่าจากโรงงาน	
(5=5 วินาที)	

P810	CO. Line Inter-Digit Time Setting
* 810 # X #	
X	= 0-255 (0-255 Sec)
Default...	
(5=5 Sec)	

P810	กำหนดเวลากดเลขหมายโทรออกหลักต่อไป
* 810 # X #	
X	= 0-255 (0-255 วินาที)
ค่าจากโรงงาน	
(5=5 วินาที)	

P811	CO. Line Calling Time Setting
* 811 # X #	
X	= 0-255 (0.0-25.5 Minute)
Default...	
(10=1.0 Minute)	

P811	ตั้งเวลาการเรียกสายนอก
* 811 # X #	
X	= 0-255 (0.0-25.5 นาที)
ค่าจากโรงงาน...	
(10=1.0 นาที)	

P812	CO. Line Busy Time Setting
* 812 # X #	
X	= 0-255 (0.0-25.5 Minute)
Default...	
(10=1.0 Minute)	

P812	ตั้งเวลาสายนอกคอยสายที่ไม่ว่าง
* 812 # X #	
X	= 0-255 (0.0-25.5 นาที)
ค่าจากโรงงาน...	
(10=1.0 นาที)	

P813	*** Reserve ***
------	-----------------

P813	*** ไม่ใช่ ***
------	----------------

P814 CO. Line Transfer Time Setting
* 814 # X #
X = 0-255 (0.0-25.5 Minute)
Default...
(20=2.0 Minute)

P814 ตั้งเวลาให้ย้อนกลับผู้โอนเมื่อไม่มีผู้รับสาย
* 814 # X #
X = 0-255 (0.0-25.5 นาที)
ค่าจากโรงงาน
(20=2.0 นาที)

P815 CO. Line Return Back Time Setting
* 815 # X #
X = 0-255 (0.0-25.5 Minute)
Default...
(100=10.0 Minute)

P815 ตั้งเวลาการรับสายเมื่อมีการโอนกลับ
* 815 # X #
X = 0-255 (0.0-25.5 นาที)
ค่าจากโรงงาน
(100=10.0 นาที)

P816 CO. Line System Hold Time Setting
* 816 # X #
X = 0-255 (0.0-25.5 Minute)
Default...
(50=5.0 Minute)

P816 ตั้งเวลาการค้างสาย
* 816 # X #
X = 0-255 (0.0-25.5 นาที)
ค่าจากโรงงาน
(50=5.0 นาที)

P817 CO. Line System Park Time Setting
* 817 # X #
X = 0-255 (0.0-25.5 Minute)
Default...
(50=5.0 Minute)

P817 ตั้งเวลาการรับฝากสาย
* 817 # X #
X = 0-255 (0.0-25.5 นาที)
ค่าจากโรงงาน
(50=5.0 นาที)

P818 Maximum Flash Time Setting
* 818 # X #
X = 00-79 (0.0-7.9 Sec)
Default...
(11=1.1 Sec)

P818 กำหนดช่วงเวลาสูงสุดของการใช้ Flash
* 818 # X #
X = 00-79 (0.0-7.9 วินาที)
ค่าจากโรงงาน
(11=1.1 วินาที)

P819 No Answer Transfer Time Setting
* 819 # X #
X = 0-255 (0-255 Sec)
Default...
(20=20 Sec)

P819 กำหนดช่วงเวลาไม่รับสาย แล้วให้ฝากสาย
* 819 # X #
X = 0-255 (0-255 วินาที)
ค่าจากโรงงาน
(20=20 วินาที)

P820 Retry Wake Up Time Setting
* 820 # X #
X = 0-255 (0-255 Time)
Default... (2 Time)

P820 จำนวนครั้งในการตั้งปลุก
* 820 # X #
X = 0-255 (0-255 ครั้ง)
ค่าจากโรงงาน... (2 ครั้ง)

P821 First Wake Up Duration Time
* 821 # X #
X = 0-255 (0-255 Sec.)
Default... (20 Sec.)

P821 ช่วงระยะเวลาการตั้งปลุกครั้งแรก
* 821 # X #
X = 0-255 (0-255 วินาที)
ค่าจากโรงงาน... (20 วินาที)

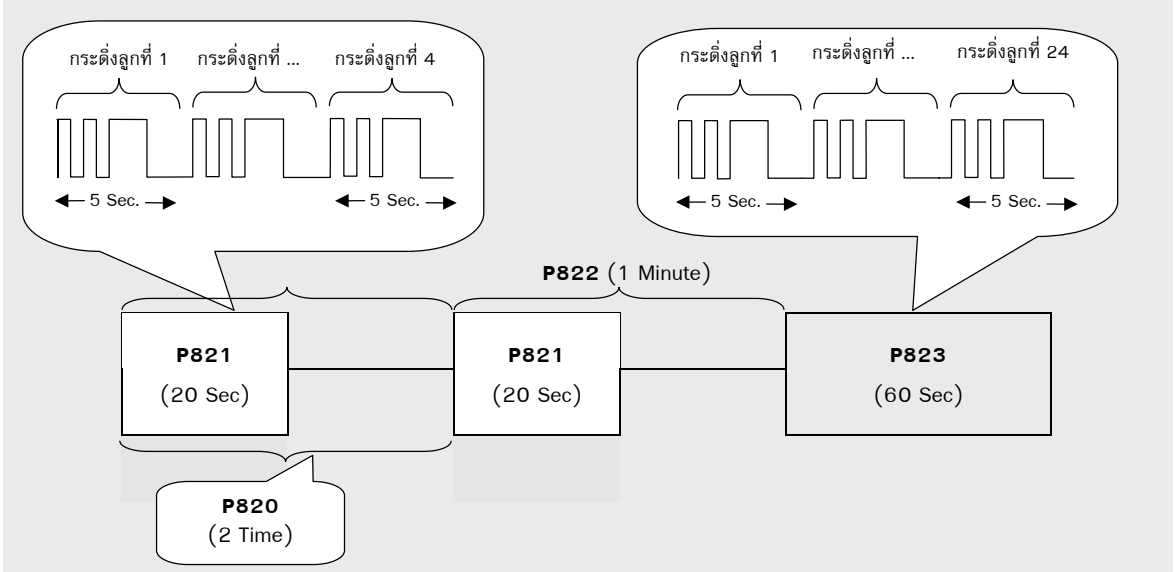
P822 Extend Wake Up Time Setting
* 822 # X #
X = 0-255 (0-255 Minute.)
Default... (1 Minute .)

P822 ระยะเวลาห่างในการปลุกครั้งต่อไป
* 822 # X #
X = 0-255 (0-255 นาที)
ค่าจากโรงงาน... (1 นาที)

P823 Last Wake Up Duration Time
* 823 # X #
X = 0-255 (0-255 Sec.)
Default... (60 Sec.)

P823 ระยะเวลาที่กระดิ่งดังครั้งสุดท้าย
* 823 # X #
X = 0-255 (0-255 วินาที)
ค่าจากโรงงาน... (60 วินาที)

ตัวอย่าง...



ในการตั้งปลุกเราสามารถที่จะตั้งระยะเวลาในการตั้งปลุก จำนวนครั้งในการตั้งปลุก ระยะเวลาในการตั้งปลุกครั้งต่อไปได้ ซึ่งจากตัวอย่างจะเป็นค่าจากโรงงานกำหนดไว้ดังนี้ กระดิ่งดังครั้งแรกใช้เวลาปลุก 20 วินาที (P821) ปลุกจำนวน 2 ครั้ง (P820) การปลุกครั้งต่อไปใช้ระยะเวลา 1 นาที (P822) ส่วนกระดิ่งดังครั้งสุดท้ายใช้เวลาปลุก 60 วินาที (P823)

P824	Flash Extend Wake Up Time Setting
* 824 # X #	
X	= 0-255 (0-255 Minute.)
Default...	
(10 Minute.)	

P824	ต่อเวลาการตั้งปลุกเมื่อกด Flash
* 824 # X #	
X	= 0-255 (0-255 นาที)
ค่าจากโรงงาน...	
(10 นาที)	

P825	Trunk To Trunk Time Setting
* 825 # X #	
X	= 0-255 (0.0-25.5 Minute.)
Default...	
(50 = 5.0 Minute.)	

P825	ตั้งเวลาสนทนาระหว่างสายนอกกับสายนอก
* 825 # X #	
X	= 0-255 (0.0-25.5 นาที)
ค่าจากโรงงาน...	
(50 = 5.0 นาที)	

P829	Scheduled Task (00000000)
* 829 # WWHHMMSS #	
WW	= 00 (Every Day.)
	= 01-07 (Monday-Sunday)
HH	= 00-23 (Hour)
MM	= 00-59 (Minute)
SS	= 00-59 (Second)
HHMMSS	= 000000 (Disable)
Example 1 : Scheduling system resets every day at 07.00.00 am	
Press * 829 # 00070000 #	
Example 2 : Scheduling system reset every Monday at 22.39.55 am	
Press * 829 # 01223955 #	

P829	กำหนดเวลารี่เซ็ระบบ
* 829 # WWHHMMSS #	
WW	= 00 (ทุกวัน.)
	= 01-07 (วันจันทร์-วันอาทิตย์)
HH	= 00-23 (ชั่วโมง)
MM	= 00-59 (นาที)
SS	= 00-59 (วินาที)
HHMMSS	= 000000 (Disable)
ตัวอย่างที่ 1 : ตั้งเวลารี่เซ็ระบบทุกวัน เวลา 07.00.00 น.	
* 829 # 00070000 #	
ตัวอย่างที่ 2 : ตั้งเวลารี่เซ็ระบบทุกวันจันทร์ เวลา 22.39.55 น.	
* 829 # 01223955 #	

P830	DTMF Level For Extension
* 830 # Z #	
Z	= 0-255 (0-255 = Sensitive Level)
Default...	
(56)	
Comment...	
Level 0	= More Sensitivity
Level 255	= Less Sensitivity

P830	ระดับการตรวจจับสัญญาณดปุ่ม (DTMF) ของสายใน
* 830 # Z #	
Z	= 0-255 (0-255 ระดับความไว)
ค่าจากโรงงาน...	
(56)	
หมายเหตุ...	
ระดับ 0	= ระดับความไวในการตรวจจับมากที่สุด
จนถึง 255	= ระดับความไวในการตรวจจับน้อยที่สุด

P831	DTMF Level For CO.Line
* 831 # Z #	
Z	= 0-255 (0-255 = Sensitive Level)
Default...	
(2)	
Comment...	
Level 0	= More Sensitivity
Level 255	= Less Sensitivity

P831	ระดับการตรวจจับสัญญาณกดปุ่ม (DTMF) ของสายนอก
* 831 # Z #	
Z	= 0-255 (0-255 ระดับความไว)
ค่าจากโรงงาน...	
(2)	
หมายเหตุ...	
ระดับ 0	= ระดับความไวในการตรวจจับมากที่สุด
จนถึง 255	= ระดับความไวในการตรวจจับน้อยที่สุด

P832	Call Progress Tone Level
* 832 # Z #	
Z	= 0-255 (0-255)
Default...	
(0)	
Comment...	
Level 0	= More Sensitivity
Level 255	= Less Sensitivity

P832	ระดับการตรวจจับของสัญญาณ Tone ต่างๆ ในระบบ
* 832 # Z #	
Z	= 0-255 (0-255)
ค่าจากโรงงาน...	
(0)	
หมายเหตุ...	
ระดับ 0	= ระดับความไวในการตรวจจับมากที่สุด
จนถึง 255	= ระดับความไวในการตรวจจับน้อยที่สุด

P900 All Data Default Setting	
* 900 # 0123 # Y #	
Y	= 0 (Change)
	= 1 (Confirm)
	= 2 (Cancel)
Default...	

P900 กำหนดค่าจากโรงงานทั้งหมด	
* 900 # 0123 # Y #	
Y	= 0 (เปลี่ยน)
	= 1 (ต้องการใช้ค่าที่กำหนดให้)
	= 2 (ไม่ต้องการใช้ค่าที่กำหนดให้)
ค่าจากโรงงาน...	

P901 Night Mode As Same As Day Mode	
* 901 # X # Y #	
X	= 00 (P0xx)
	= 10 (P1xx)
	= 20 (P2xx-P3xx)
Y	= 0 (Change)
	= 1 (Confirm)
	= 2 (Cancel)
Default...	

P901 บริการกลางคืนเหมือนกลางวัน	
* 901 # X # Y #	
X	= 00 (P0xx)
	= 10 (P1xx)
	= 20 (P2xx-P3xx)
Y	= 0 (เปลี่ยน)
	= 1 (ยืนยันคำสั่ง)
	= 2 (ยกเลิก)
ค่าจากโรงงาน...	

P902 Selectable Default Setting	
* 902 # X # Y #	
X	= 00 (P001-P079)
	= 01 (P001)
	= 02 (P009-P079)
	= 10 (P100-P199)
	= 20 (P200-P299)
	= 30 (P300-P399)
	= 40 (P400-P499)
Y	= 0 (Change)
	= 1 (Confirm)
	= 2 (Cancel)
Default...	

P902 กำหนดค่าจากโรงงาน แบบเลือกได้	
* 902 # X # Y #	
X	= 00 (P001-P079)
	= 01 (P001)
	= 02 (P009-P079)
	= 10 (P100-P199)
	= 20 (P200-P299)
	= 30 (P300-P399)
	= 40 (P400-P499)
Y	= 0 (เปลี่ยน)
	= 1 (ยืนยันคำสั่ง)
	= 2 (ยกเลิก)
ค่าจากโรงงาน...	

P903 Version Update	
* 903 # X #	
X	= 0 (Change)
	= 1 (Confirm)
	= 2 (Cancel)
Default...	

P903 ปรับปรุงให้เป็นโปรแกรมใหม่	
* 903 # X #	
X	= 0 (เปลี่ยน)
	= 1 (ยืนยันคำสั่ง)
	= 2 (ยกเลิก)
ค่าจากโรงงาน...	

P904 Billing Zone	
* 904 # X # Y #	
X	= 0-99 (Zone 0-99)
Y	= 0 (Change)
	= 1 (Confirm)
	= 2 (Cancel)

P904 พื้นที่ ที่ติดตั้งตู้สาขา	
* 904 # X # Y #	
X	= 0-99 (Zone 0-99)
Y	= 0 (เปลี่ยน)
	= 1 (ยืนยันคำสั่ง)
	= 2 (ยกเลิก)

Zone	รหัส	จังหวัด
00	BKK	กรุงเทพฯ
01	PBI	เพชรบุรี
02	RBR	ราชบุรี
03	PKN	ประจวบคีรีขันธ์
04	NPT	นครปฐม
05	SKN	สมุทรสาคร
06	SKM	สมุทรสงคราม
07	KRI	กาญจนบุรี
08	AYA	อยุธยา
09	SPB	สุพรรณบุรี
10	ATG	อ่างทอง
11	SRI	สระบุรี
12	LRI	ลพบุรี
13	SBR	สิงห์บุรี
14	PRI	ปราจีนบุรี
15	SKW	สระแก้ว
16	NYK	นครนายก
17	CBI	ชลบุรี
18	RYG	ระยอง
19	CCO	ฉะเชิงเทรา
20	CTI	จันทบุรี
21	TRT	ตราด
22	UDN	อุดรธานี
23	NBP	หนองบัวลำภู
24	NKI	หนองคาย

Zone	รหัส	จังหวัด
25	NPM	นครพนม
26	MDH	มุกดาหาร
27	SNK	สกลนคร
28	LEI	เลย
29	KKN	ขอนแก่น
30	MKM	มหาสารคาม
31	RET	ร้อยเอ็ด
32	KSN	กาฬสินธุ์
33	NMA	นครราชสีมา
34	CPM	ชัยภูมิ
35	BRM	บุรีรัมย์
36	SRN	สุรินทร์
37	UBN	อุบลราชธานี
38	ACR	อำนาจเจริญ
39	YST	ยโสธร
40	SSK	ศรีสะเกษ
41	CMI	เชียงใหม่
42	LPN	ลำพูน
43	MSN	แม่ฮ่องสอน
44	CRI	เชียงราย
45	LPG	ลำปาง
46	PRE	แพร่
47	NAN	น่าน
48	PYO	พะเยา
49	PLK	พิษณุโลก

Zone	รหัส	จังหวัด
50	UTT	อุดรดิตต์
51	STI	สุโขทัย
52	KPT	กำแพงเพชร
53	TAK	ตาก
54	NSN	นครสวรรค์
55	UTI	อุทัยธานี
56	CNT	ชัยนาท
57	PBN	เพชรบูรณ์
58	PCT	พิจิตร
59	YLA	ยะลา
60	PTN	ปัตตานี
61	NWT	นราธิวาส
62	SKA	สงขลา
63	STN	สตูล
64	PLG	พัทลุง
65	NRT	นครศรีธรรมราช
66	TRG	ตรัง
67	KBI	กระบี่
68	PKT	ภูเก็ต
69	PNA	พังงา
70	SNI	สุราษฎร์ธานี
71	RNG	ระนอง
72	CPN	ชุมพร

P905	Save Program To Mass Storage (SD/CF)
* 905 # X # Y #	
X	= 0-9 (Profile 0-9)
Y	= 0 (Change)
	= 1 (Confirm)
	= 2 (Cancel)
Default...	

P905	บันทึกโปรแกรมลงใน Mass Storage (SD/CF)
* 905 # X # Y #	
X	= 0-9 (Profile 0-9)
Y	= 0 (เปลี่ยน)
	= 1 (ยืนยันคำสั่ง)
	= 2 (ยกเลิก)
ค่าจากโรงงาน...	

P906	Load Program From Mass Storage (SD/CF)
* 906 # X # Y #	
X	= 0-9 (Profile 0-9)
Y	= 0 (Change)
	= 1 (Confirm)
	= 2 (Cancel)
Default...	

P906	เรียกโปรแกรมจาก Mass Storage (SD/CF)
* 906 # X # Y #	
X	= 0-9 (Profile 0-9)
Y	= 0 (เปลี่ยน)
	= 1 (ยืนยันคำสั่ง)
	= 2 (ยกเลิก)
ค่าจากโรงงาน...	

P907	Synchronize With Internal-Memory
* 907 # X #	
X	= 123
Default...	

P907	นำข้อมูลในหน่วยความจำหลักไปไว้ในหน่วยความจำสำรอง
* 907 # X #	
X	= 123
ค่าจากโรงงาน...	

P908	Synchronize With Expand-Memory
* 908 # X #	
X	= 456
Default...	

P908	นำข้อมูลในหน่วยความจำสำรองไปไว้ในหน่วยความจำหลัก
* 908 # X #	
X	= 456
ค่าจากโรงงาน...	

P990	Time Adjustment
* 990 # [adjust] #	
[adjust]	
= 1	Plus (+1 Minute & Second = 0)
= 2	Minus (-1 Minute & Second = 0)
= 3	Zero (Second = 0)
Default...	

P990	ปรับปรุงเวลา
* 990 # [adjust] #	
[adjust]	
= 1	บวก (+1 นาที & วินาที = 0)
= 2	ลบ (-1 นาที & วินาที = 0)
= 3	ศูนย์ (วินาที = 0)
ค่าจากโรงงาน...	

P991 Extension Group Assignment
* 991 # [Number] # Ext. Group # [Number]...0-99999999 (Extension Number) = 0-9 (Data entry) = * (Clear) Ext. Group = 1-32 (Ext. Group 1-32)
Comment...
See P091

P991 กำหนดกลุ่มหมายเลขภายใน
* 991 # [Number] # Ext. Group # [Number]...0-99999999 (หมายเลขภายใน) = 0-9 (ป้อนข้อมูล) = * (ลบ) Ext. Group = 1-32 (กลุ่มหมายเลขภายใน)
หมายเหตุ...
ดู P091

P992 Name Of Extension
* 992 # [Ext.Number] # [Text16] # [Number]... = 0-99999999 (Extension number) = 0-9 (Data entry) = * (Clear) [Text16]... (16 characters) = *0 (Clear) = 0 (0*#()\$%&@) = 1 (1 ,_+ -*/=) = 2 (2ABCabc) = 3 (3DEFdef) = 4 (4GHlghi) = 5 (5JKLjkl) = 6 (6MNOmno) = 7 (7PRSprs) = 8 (8TUVtuv) = 9 (9WXYZwxyz)
Comment...
See P092

P992 ชื่อของโทรศัพท์ภายใน
* 992 # [Ext.Number] # [Text16] # [Number]... = 0-99999999 (Extension number) = 0-9 (ป้อนข้อมูล) = * (ลบ) [Text16]... (16 ตัวอักษร) = *0 (Clear) = 0 (0*#()\$%&@) = 1 (1 ,_+ -*/=) = 2 (2ABCabc) = 3 (3DEFdef) = 4 (4GHlghi) = 5 (5JKLjkl) = 6 (6MNOmno) = 7 (7PRSprs) = 8 (8TUVtuv) = 9 (9WXYZwxyz)
หมายเหตุ...
ดู P092

P999 Display Version Number
* 999 #

P999 แสดงผล VERSION
* 999 #

P001 NUMBERING ASSIGNMENT
P091 EXTENSION GROUP ASSIGNMENT
Port=Num, Grp

1=1001, 32	2=1002, 32	3=1003, 32	4=1004, 32	5=1005, 32	6=1006, 32	7=1007, 32	8=1008, 32		
9=1009, 32	10=1010, 32	11=1011, 32	12=1012, 32	13=1013, 32	14=1014, 32	15=1015, 32	16=1016, 32		
17=1017, 32	18=1018, 32	19=1019, 32	20=1020, 32	21=1021, 32	22=1022, 32	23=1023, 32	24=1024, 32		
25=1025, 32	26=1026, 32	27=1027, 32	28=1028, 32	29=1029, 32	30=1030, 32	31=1031, 32	32=1032, 32		
33=1033, 32	34=1034, 32	35=1035, 32	36=1036, 32	37=1037, 32	38=1038, 32	39=1039, 32	40=1040, 32		
41=1041, 32	42=1042, 32	43=1043, 32	44=1044, 32	45=1045, 32	46=1046, 32	47=1047, 32	48=1048, 32		
49=1049, 32	50=1050, 32	51=1051, 32	52=1052, 32	53=1053, 32	54=1054, 32	55=1055, 32	56=1056, 32		
57=1057, 32	58=1058, 32	59=1059, 32	60=1060, 32	61=1061, 32	62=1062, 32	63=1063, 32	64=1064, 32		
65=1065, 32	66=1066, 32	67=1067, 32	68=1068, 32	69=1069, 32	70=1070, 32	71=1071, 32	72=1072, 32		
73=1073, 32	74=1074, 32	75=1075, 32	76=1076, 32	77=1077, 32	78=1078, 32	79=1079, 32	80=1080, 32		
81=1081, 32	82=1082, 32	83=1083, 32	84=1084, 32	85=1085, 32	86=1086, 32	87=1087, 32	88=1088, 32		
89=1089, 32	90=1090, 32	91=1091, 32	92=1092, 32	93=1093, 32	94=1094, 32	95=1095, 32	96=1096, 32		
97=1097, 32	98=1098, 32	99=1099, 32	100=1100, 32	101=1101, 32	102=1102, 32	103=1103, 32	104=1104, 32		
105=1105, 32	106=1106, 32	107=1107, 32	108=1108, 32	109=1109, 32	110=1110, 32	111=1111, 32	112=1112, 32		
113=1113, 32	114=1114, 32	115=1115, 32	116=1116, 32	117=1117, 32	118=1118, 32	119=1119, 32	120=1120, 32		
121=1121, 32	122=1122, 32	123=1123, 32	124=1124, 32	125=1125, 32	126=1126, 32	127=1127, 32	128=1128, 32		
129=1129, 32	130=1130, 32	131=1131, 32	132=1132, 32	133=1133, 32	134=1134, 32	135=1135, 32	136=1136, 32		
137=1137, 32	138=1138, 32	139=1139, 32	140=1140, 32	141=1141, 32	142=1142, 32	143=1143, 32	144=1144, 32		
145=1145, 32	146=1146, 32	147=1147, 32	148=1148, 32	149=1149, 32	150=1150, 32	151=1151, 32	152=1152, 32		
153=1153, 32	154=1154, 32	155=1155, 32	156=1156, 32	157=1157, 32	158=1158, 32	159=1159, 32	160=1160, 32		
161=1161, 32	162=1162, 32	163=1163, 32	164=1164, 32	165=1165, 32	166=1166, 32	167=1167, 32	168=1168, 32		
169=1169, 32	170=1170, 32	171=1171, 32	172=1172, 32	173=1173, 32	174=1174, 32	175=1175, 32	176=1176, 32		
177=1177, 32	178=1178, 32	179=1179, 32	180=1180, 32	181=1181, 32	182=1182, 32	183=1183, 32	184=1184, 32		
185=1185, 32	186=1186, 32	187=1187, 32	188=1188, 32	189=1189, 32	190=1190, 32	191=1191, 32	192=1192, 32		
193=1193, 32	194=1194, 32	195=1195, 32	196=1196, 32	197=1197, 32	198=1198, 32	199=1199, 32	200=1200, 32		
201=1201, 32	202=1202, 32	203=1203, 32	204=1204, 32	205=1205, 32	206=1206, 32	207=1207, 32	208=1208, 32		
209=1209, 32	210=1210, 32	211=1211, 32	212=1212, 32	213=1213, 32	214=1214, 32	215=1215, 32	216=1216, 32		
217=1217, 32	218=1218, 32	219=1219, 32	220=1220, 32	221=1221, 32	222=1222, 32	223=1223, 32	224=1224, 32		
225=1225, 32	226=1226, 32	227=1227, 32	228=1228, 32	229=1229, 32	230=1230, 32	231=1231, 32	232=1232, 32		
233=1233, 32	234=1234, 32	235=1235, 32	236=1236, 32	237=1237, 32	238=1238, 32	239=1239, 32	240=1240, 32		
241=1241, 32	242=1242, 32	243=1243, 32	244=1244, 32	245=1245, 32	246=1246, 32	247=1247, 32	248=1248, 32		
249=1249, 32	250=1250, 32	251=1251, 32	252=1252, 32	253=1253, 32	254=1254, 32	255=1255, 32	256=1256, 32		
801=*1	802=1900	803=**	804=	805=*5	806=*6	807=*7	808=	809=9	810=#
811=	812=	813=	814=	815=	816=	817=	818=	819=	820=
821=	822=	823=	824=	825=	826=	827=	828=	829=	830=1990
831=1991	832=1992	833=1993	834=1994	835=1995	836=1996	837=1997	838=1998	839=1999	840=*40
841=*41	842=*42	843=*43	844=*44	845=*45	846=*46	847=*47	848=*48	849=*49	850=
851=	852=	853=	854=	855=	856=	857=	858=	859=	860=
861=	862=	863=	864=	865=	866=	867=	868=	869=	870=
871=	872=	873=	874=	875=	876=	877=	878=	879=	880=*80
881=*81	882=*82	883=*83	884=*84	885=*85	886=*86	887=*87	888=*88	889=*89	890=
891=	892=	893=	894=	895=	896=	897=	898=	899=	900=
901=1901	902=1902	903=1903	904=1904	905=1905	906=1906	907=1907	908=1908	909=1909	910=1910
911=1911	912=1912	913=1913	914=1914	915=1915	916=1916	917=1917	918=1918	919=1919	920=1920
921=1921	922=1922	923=1923	924=1924	925=1925	926=1926	927=1927	928=1928	929=1929	930=1930
931=1931	932=1932	933=1933	934=1934	935=1935	936=1936	937=1937	938=1938	939=1939	940=1940
941=0	942=	943=	944=	945=	946=	947=	948=		

P002 OPERATOR ASSIGNMENT (DAY)

11=1001	12=1001	13=1001	14=1001	15=1001	16=1001	17=1001	18=1001
21=	22=	23=	24=	25=	26=	27=	28=
31=	32=	33=	34=	35=	36=	37=	38=
41=	42=	43=	44=	45=	46=	47=	48=
51=	52=	53=	54=	55=	56=	57=	58=
61=	62=	63=	64=	65=	66=	67=	68=
71=	72=	73=	74=	75=	76=	77=	78=
81=	82=	83=	84=	85=	86=	87=	88=

P003 OPERATOR ASSIGNMENT (NIGHT)

11=1001	12=1001	13=1001	14=1001	15=1001	16=1001	17=1001	18=1001
21=	22=	23=	24=	25=	26=	27=	28=
31=	32=	33=	34=	35=	36=	37=	38=
41=	42=	43=	44=	45=	46=	47=	48=
51=	52=	53=	54=	55=	56=	57=	58=
61=	62=	63=	64=	65=	66=	67=	68=
71=	72=	73=	74=	75=	76=	77=	78=
81=	82=	83=	84=	85=	86=	87=	88=

P006 RESTRICTION CODE SETTING

- 1=
- 2=
- 3=
- 4=
- 5=
- 6=
- 7=
- 8=
- 9=
- 10=
- 11=
- 12=
- 13=
- 14=
- 15=
- 16=
- 17=
- 18=
- 19=
- 20=

P007 RESTRICTION DIGIT SETTING

1=99	2=99	3=99	4=99	5=99	6=99	7=99	8=99	9=99	10=99
11=99	12=99	13=99	14=99	15=99	16=99	17=99	18=99	19=99	20=99

P008 HOLIDAY SETTING

1=--- 2=--- 3=--- 4=---
 5=--- 6=--- 7=--- 8=---
 9=--- 10=--- 11=--- 12=---

P009 DAY/NIGHT SWITCHING MODE = Manual

P010 DAY MODE START TIME (1=Mon,7=Sun) 1=07:00 2=07:00 3=07:00 4=07:00 5=07:00 6=07:00 7=07:00

P011 NIGHT MODE START TIME 1=18:00 2=18:00 3=18:00 4=18:00 5=18:00 6=18:00 7=18:00

P012 HUNTING TYPE

1=Disable 2=Disable 3=Disable 4=Disable 5=Disable 6=Disable 7=Disable 8=Disable 9=Disable 10=Disable
 11=Disable 12=Disable 13=Disable 14=Disable 15=Disable 16=Disable 17=Disable 18=Disable 19=Disable 20=Disable
 21=Disable 22=Disable 23=Disable 24=Disable 25=Disable 26=Disable 27=Disable 28=Disable 29=Disable 30=Disable
 31=Disable 32=Disable 33=Disable 34=Disable 35=Disable 36=Disable 37=Disable 38=Disable 39=Disable 40=Disable

P013 HUNTING ASSIGNMENT

1= 2= 3= 4= 5= 6= 7= 8= 9= 10=
 11= 12= 13= 14= 15= 16= 17= 18= 19= 20=
 21= 22= 23= 24= 25= 26= 27= 28= 29= 30=
 31= 32= 33= 34= 35= 36= 37= 38= 39= 40=
 41= 42= 43= 44= 45= 46= 47= 48= 49= 50=
 51= 52= 53= 54= 55= 56= 57= 58= 59= 60=
 61= 62= 63= 64= 65= 66= 67= 68= 69= 70=
 71= 72= 73= 74= 75= 76= 77= 78= 79= 80=
 81= 82= 83= 84= 85= 86= 87= 88= 89= 90=
 91= 92= 93= 94= 95= 96= 97= 98= 99= 100=
 101= 102= 103= 104= 105= 106= 107= 108= 109= 110=
 111= 112= 113= 114= 115= 116= 117= 118= 119= 120=
 121= 122= 123= 124= 125= 126= 127= 128= 129= 130=
 131= 132= 133= 134= 135= 136= 137= 138= 139= 140=
 141= 142= 143= 144= 145= 146= 147= 148= 149= 150=
 151= 152= 153= 154= 155= 156= 157= 158= 159= 160=
 161= 162= 163= 164= 165= 166= 167= 168= 169= 170=
 171= 172= 173= 174= 175= 176= 177= 178= 179= 180=
 181= 182= 183= 184= 185= 186= 187= 188= 189= 190=
 191= 192= 193= 194= 195= 196= 197= 198= 199= 200=
 201= 202= 203= 204= 205= 206= 207= 208= 209= 210=
 211= 212= 213= 214= 215= 216= 217= 218= 219= 220=
 221= 222= 223= 224= 225= 226= 227= 228= 229= 230=
 231= 232= 233= 234= 235= 236= 237= 238= 239= 240=
 241= 242= 243= 244= 245= 246= 247= 248= 249= 250=
 251= 252= 253= 254= 255= 256= 257= 258= 259= 260=
 261= 262= 263= 264= 265= 266= 267= 268= 269= 270=
 271= 272= 273= 274= 275= 276= 277= 278= 279= 280=
 281= 282= 283= 284= 285= 286= 287= 288= 289= 290=
 291= 292= 293= 294= 295= 296= 297= 298= 299= 300=
 301= 302= 303= 304= 305= 306= 307= 308= 309= 310=
 311= 312= 313= 314= 315= 316= 317= 318= 319= 320=
 321= 322= 323= 324= 325= 326= 327= 328= 329= 330=
 331= 332= 333= 334= 335= 336= 337= 338= 339= 340=
 341= 342= 343= 344= 345= 346= 347= 348= 349= 350=
 351= 352= 353= 354= 355= 356= 357= 358= 359= 360=
 361= 362= 363= 364= 365= 366= 367= 368= 369= 370=
 371= 372= 373= 374= 375= 376= 377= 378= 379= 380=
 381= 382= 383= 384= 385= 386= 387= 388= 389= 390=
 391= 392= 393= 394= 395= 396= 397= 398= 399= 400=

P014 PICK UP ASSIGNMENT

1=1001 2=1002 3=1003 4=1004 5=1005 6=1006 7=1007 8=1008 9=1009 10=1010
 11=1011 12=1012 13=1013 14=1014 15=1015 16=1016 17=1017 18=1018 19=1019 20=1020
 21=1021 22=1022 23=1023 24=1024 25=1025 26=1026 27=1027 28=1028 29=1029 30=1030
 31=1031 32=1032 33=1033 34=1034 35=1035 36=1036 37=1037 38=1038 39=1039 40=1040
 41=1041 42=1042 43=1043 44=1044 45=1045 46=1046 47=1047 48=1048 49=1049 50=1050
 51=1051 52=1052 53=1053 54=1054 55=1055 56=1056 57=1057 58=1058 59=1059 60=1060
 61=1061 62=1062 63=1063 64=1064 65=1065 66=1066 67=1067 68=1068 69=1069 70=1070
 71=1071 72=1072 73=1073 74=1074 75=1075 76=1076 77=1077 78=1078 79=1079 80=1080
 81=1081 82=1082 83=1083 84=1084 85=1085 86=1086 87=1087 88=1088 89=1089 90=1090
 91=1091 92=1092 93=1093 94=1094 95=1095 96=1096 97=1097 98=1098 99=1099 100=1100
 101= 102= 103= 104= 105= 106= 107= 108= 109= 110=
 111= 112= 113= 114= 115= 116= 117= 118= 119= 120=
 121= 122= 123= 124= 125= 126= 127= 128= 129= 130=
 131= 132= 133= 134= 135= 136= 137= 138= 139= 140=
 141= 142= 143= 144= 145= 146= 147= 148= 149= 150=
 151= 152= 153= 154= 155= 156= 157= 158= 159= 160=
 161= 162= 163= 164= 165= 166= 167= 168= 169= 170=
 171= 172= 173= 174= 175= 176= 177= 178= 179= 180=
 181= 182= 183= 184= 185= 186= 187= 188= 189= 190=
 191= 192= 193= 194= 195= 196= 197= 198= 199= 200=
 201= 202= 203= 204= 205= 206= 207= 208= 209= 210=
 211= 212= 213= 214= 215= 216= 217= 218= 219= 220=
 221= 222= 223= 224= 225= 226= 227= 228= 229= 230=
 231= 232= 233= 234= 235= 236= 237= 238= 239= 240=
 241= 242= 243= 244= 245= 246= 247= 248= 249= 250=
 251= 252= 253= 254= 255= 256= 257= 258= 259= 260=
 261= 262= 263= 264= 265= 266= 267= 268= 269= 270=
 271= 272= 273= 274= 275= 276= 277= 278= 279= 280=
 281= 282= 283= 284= 285= 286= 287= 288= 289= 290=
 291= 292= 293= 294= 295= 296= 297= 298= 299= 300=
 301= 302= 303= 304= 305= 306= 307= 308= 309= 310=
 311= 312= 313= 314= 315= 316= 317= 318= 319= 320=
 321= 322= 323= 324= 325= 326= 327= 328= 329= 330=
 331= 332= 333= 334= 335= 336= 337= 338= 339= 340=
 341= 342= 343= 344= 345= 346= 347= 348= 349= 350=
 351= 352= 353= 354= 355= 356= 357= 358= 359= 360=
 361= 362= 363= 364= 365= 366= 367= 368= 369= 370=
 371= 372= 373= 374= 375= 376= 377= 378= 379= 380=
 381= 382= 383= 384= 385= 386= 387= 388= 389= 390=
 391= 392= 393= 394= 395= 396= 397= 398= 399= 400=



P015 PASSWORD SETTING 1= 2=
P016 MUSIC ON HOLD ASSIGNMENT = 1
P017 PAGING ASSIGNMENT 1=1 2=0 3=0 4=2
P018 DIAL TONE ASSIGNMENT 1=2 2=1 3=2 4=2
P019 SHORT KEY ASSIGNMENT 1=6 2=3 3=1 4=0 5=99 6=99 7=99 8=99 9=99 10=99
11=99 12=99 13=99 14=99 15=99 16=99 17=99 18=99 19=99 20=99

P020 ATTENDANCE CONSOLE ASSIGNMENT

P021 ATTENDANCE PAGE ASSIGNMENT

Console=Numb, Page

1=1001,1 2=1001,1 3=1001,1 4=1001,1 5=1001,1 6=1001,1 7=1001,1 8=1001,1
9=1001,1 10=1001,1 11=1001,1 12=1001,1 13=1001,1 14=1001,1 15=1001,1 16=1001,1
17=1001,1 18=1001,1 19=1001,1 20=1001,1 21=1001,1 22=1001,1 23=1001,1 24=1001,1
25=1001,1 26=1001,1 27=1001,1 28=1001,1 29=1001,1 30=1001,1 31=1001,1 32=1001,1
33=1001,1 34=1001,1 35=1001,1 36=1001,1 37=1001,1 38=1001,1 39=1001,1 40=1001,1
41=1001,1 42=1001,1 43=1001,1 44=1001,1 45=1001,1 46=1001,1 47=1001,1 48=1001,1
49=1001,1 50=1001,1 51=1001,1 52=1001,1 53=1001,1 54=1001,1 55=1001,1 56=1001,1
57=1001,1 58=1001,1 59=1001,1 60=1001,1 61=1001,1 62=1001,1 63=1001,1 64=1001,1

P022 KEY-PAD ASSIGNMENT

101=**01 102=**02 103=**03 104=**04 105=**05 106=**06 107=**07 108=**08 109=**09 110=**10
111=**11 112=**12 113=**13 114=**14 115=**15 116=**16 117=**01 118=**02 119=**03 120=**04
121=**05 122=**06 123=**07 124=**08 125=**991 126=**992 127=**993 128=**994 129=**995 130=**996
131=**997 132=**998
201=**33 202=**34 203=**35 204=**36 205=**37 206=**38 207=**39 208=**40 209=**41 210=**42
211=**43 212=**44 213=**45 214=**46 215=**47 216=**48 217=**01 218=**02 219=**03 220=**04
221=**05 222=**802 223=**803 224=**804 225=**991 226=**992 227=**993 228=**994 229=**995 230=**996
231=**997 232=**998
301=**17 302=**18 303=**19 304=**20 305=**21 306=**22 307=**23 308=**24 309=**25 310=**26
311=**27 312=**28 313=**29 314=**30 315=**31 316=**32 317=**01 318=**02 319=**03 320=**04
321=**05 322=**802 323=**803 324=**804 325=**991 326=**992 327=**993 328=**994 329=**995 330=**996
331=**997 332=**998
401=**01 402=**02 403=**03 404=**04 405=**05 406=**06 407=**07 408=**08 409=**09 410=**10
411=**11 412=**12 413=**13 414=**14 415=**15 416=**16 417=**01 418=**02 419=**03 420=**04
421=**05 422=**802 423=**803 424=**804 425=**991 426=**992 427=**993 428=**994 429=**995 430=**996
431=**997 432=**998

P023 DSS-PAD ASSIGNMENT

101=**001 102=**002 103=**003 104=**004 105=**005 106=**006 107=**007 108=**008 109=**009 110=**010
111=**011 112=**012 113=**013 114=**014 115=**015 116=**016 117=**017 118=**018 119=**019 120=**020
121=**021 122=**022 123=**023 124=**024 125=**025 126=**026 127=**027 128=**028 129=**029 130=**030
131=**031 132=**032 133=**033 134=**034 135=**035 136=**036 137=**037 138=**038 139=**039 140=**040
141=**041 142=**042 143=**043 144=**044 145=**045 146=**046 147=**047 148=**048 149=**049 150=**050
151=**051 152=**052 153=**053 154=**054 155=**055 156=**056 157=**057 158=**058 159=**059 160=**060
161=**061 162=**062 163=**063 164=**064 165=**065 166=**066 167=**067 168=**068 169=**069 170=**070
171=**071 172=**072 173=**073 174=**074 175=**075 176=**076 177=**077 178=**078 179=**079 180=**080
181=**081 182=**082 183=**083 184=**084 185=**085 186=**086 187=**087 188=**088 189=**089 190=**090
191=**091 192=**092 193=**093 194=**094 195=**095 196=**096
201=**097 202=**098 203=**099 204=**100 205=**101 206=**102 207=**103 208=**104 209=**105 210=**106
211=**107 212=**108 213=**109 214=**110 215=**111 216=**112 217=**113 218=**114 219=**115 220=**116
221=**117 222=**118 223=**119 224=**120 225=**121 226=**122 227=**123 228=**124 229=**125 230=**126
231=**127 232=**128 233=**129 234=**130 235=**131 236=**132 237=**133 238=**134 239=**135 240=**136
241=**137 242=**138 243=**139 244=**140 245=**141 246=**142 247=**143 248=**144 249=**145 250=**146
251=**147 252=**148 253=**149 254=**150 255=**151 256=**152 257=**153 258=**154 259=**155 260=**156
261=**157 262=**158 263=**159 264=**160 265=**161 266=**162 267=**163 268=**164 269=**165 270=**166
271=**167 272=**168 273=**169 274=**170 275=**171 276=**172 277=**173 278=**174 279=**175 280=**176
281=**177 282=**178 283=**179 284=**180 285=**181 286=**182 287=**183 288=**184 289=**185 290=**186
291=**187 292=**188 293=**189 294=**190 295=**191 296=**192
301=**193 302=**194 303=**195 304=**196 305=**197 306=**198 307=**199 308=**200 309=**201 310=**202
311=**203 312=**204 313=**205 314=**206 315=**207 316=**208 317=**209 318=**210 319=**211 320=**212
321=**213 322=**214 323=**215 324=**216 325=**217 326=**218 327=**219 328=**220 329=**221 330=**222
331=**223 332=**224 333=**225 334=**226 335=**227 336=**228 337=**229 338=**230 339=**231 340=**232
341=**233 342=**234 343=**235 344=**236 345=**237 346=**238 347=**239 348=**240 349=**241 350=**242
351=**243 352=**244 353=**245 354=**246 355=**247 356=**248 357=**249 358=**250 359=**251 360=**252
361=**253 362=**254 363=**255 364=**256 365=**257 366=**258 367=**259 368=**260 369=**261 370=**262
371=**263 372=**264 373=**265 374=**266 375=**267 376=**268 377=**269 378=**270 379=**271 380=**272
381=**273 382=**274 383=**275 384=**276 385=**277 386=**278 387=**279 388=**280 389=**281 390=**282
391=**283 392=**284 393=**285 394=**286 395=**287 396=**288
401=**289 402=**290 403=**291 404=**292 405=**293 406=**294 407=**295 408=**296 409=**297 410=**298
411=**299 412=**300 413=**301 414=**302 415=**303 416=**304 417=**305 418=**306 419=**307 420=**308
421=**309 422=**310 423=**311 424=**312 425=**313 426=**314 427=**315 428=**316 429=**317 430=**318
431=**319 432=**320 433=**321 434=**322 435=**323 436=**324 437=**325 438=**326 439=**327 440=**328
441=**329 442=**330 443=**331 444=**332 445=**333 446=**334 447=**335 448=**336 449=**337 450=**338
451=**339 452=**340 453=**341 454=**342 455=**343 456=**344 457=**345 458=**346 459=**347 460=**348
461=**349 462=**350 463=**351 464=**352 465=**353 466=**354 467=**355 468=**356 469=**357 470=**358
471=**359 472=**360 473=**361 474=**362 475=**363 476=**364 477=**365 478=**366 479=**367 480=**368
481=**369 482=**370 483=**371 484=**372 485=**373 486=**374 487=**375 488=**376 489=**377 490=**378
491=**379 492=**380 493=**381 494=**382 495=**383 496=**384

P024 PERSONAL MEMORY ASSIGNMENT

1=1001 2=1002 3=1003 4=1004 5=1005 6=1006 7=1007 8=1008 9=1009 10=1010 11=1001 12=1002
13=1003 14=1004 15=1005 16=1006 17=1007 18=1008 19=1009 20=1010 21=1001 22=1002 23=1003 24=1004
25=1005 26=1006 27=1007 28=1008 29=1009 30=1010 31=1001 32=1002 33=1003 34=1004 35=1005 36=1006
37=1007 38=1008 39=1009 40=1010 41=1001 42=1002
49=1009 50=1010

P028 DEPARTMENT OF CO-GROUP

1=1 2=1 3=1 4=1 5=1 6=1 7=1 8=1 9=1 10=1 11=1 12=1 13=1 14=1 15=1 16=1
17=1 18=1 19=1 20=1 21=1 22=1 23=1 24=1 25=1 26=1 27=1 28=1 29=1 30=1 31=1 32=1

P029 DEPARTMENT OF EXT-GROUP

1=1 2=1 3=1 4=1 5=1 6=1 7=1 8=1 9=1 10=1 11=1 12=1 13=1 14=1 15=1 16=1
17=1 18=1 19=1 20=1 21=1 22=1 23=1 24=1 25=1 26=1 27=1 28=1 29=1 30=1 31=1 32=1

P030 OUTGOING MESSAGE ASSIGNMENT (DAY)

11x=61,61,61,61,61,61,61,61
12x=62,62,62,62,62,62,62,62
13x=63,63,63,63,63,63,63,63
14x=64,64,64,64,64,64,64,64
15x=65,65,65,65,65,65,65,65
16x=66,66,66,66,66,66,66,66
17x=0,0,0,0,0,0,0,0
18x=0,0,0,0,0,0,0,0

21x=61,61,61,61,61,61,61,61
22x=62,62,62,62,62,62,62,62
23x=63,63,63,63,63,63,63,63
24x=64,64,64,64,64,64,64,64
25x=65,65,65,65,65,65,65,65
26x=66,66,66,66,66,66,66,66
27x=0,0,0,0,0,0,0,0
28x=0,0,0,0,0,0,0,0

31x=61,61,61,61,61,61,61,61
32x=62,62,62,62,62,62,62,62
33x=63,63,63,63,63,63,63,63
34x=64,64,64,64,64,64,64,64
35x=65,65,65,65,65,65,65,65
36x=66,66,66,66,66,66,66,66
37x=0,0,0,0,0,0,0,0
38x=0,0,0,0,0,0,0,0

41x=61,61,61,61,61,61,61,61
42x=62,62,62,62,62,62,62,62
43x=63,63,63,63,63,63,63,63
44x=64,64,64,64,64,64,64,64
45x=65,65,65,65,65,65,65,65
46x=66,66,66,66,66,66,66,66
47x=0,0,0,0,0,0,0,0
48x=0,0,0,0,0,0,0,0

P031 OUTGOING MESSAGE ASSIGNMENT (NIGHT)

11x=61,61,61,61,61,61,61,61
12x=62,62,62,62,62,62,62,62
13x=63,63,63,63,63,63,63,63
14x=64,64,64,64,64,64,64,64
15x=65,65,65,65,65,65,65,65
16x=66,66,66,66,66,66,66,66
17x=0,0,0,0,0,0,0,0
18x=0,0,0,0,0,0,0,0

21x=61,61,61,61,61,61,61,61
22x=62,62,62,62,62,62,62,62
23x=63,63,63,63,63,63,63,63
24x=64,64,64,64,64,64,64,64
25x=65,65,65,65,65,65,65,65
26x=66,66,66,66,66,66,66,66
27x=0,0,0,0,0,0,0,0
28x=0,0,0,0,0,0,0,0

31x=61,61,61,61,61,61,61,61
32x=62,62,62,62,62,62,62,62
33x=63,63,63,63,63,63,63,63
34x=64,64,64,64,64,64,64,64
35x=65,65,65,65,65,65,65,65
36x=66,66,66,66,66,66,66,66
37x=0,0,0,0,0,0,0,0
38x=0,0,0,0,0,0,0,0

41x=61,61,61,61,61,61,61,61
42x=62,62,62,62,62,62,62,62
43x=63,63,63,63,63,63,63,63
44x=64,64,64,64,64,64,64,64
45x=65,65,65,65,65,65,65,65
46x=66,66,66,66,66,66,66,66
47x=0,0,0,0,0,0,0,0
48x=0,0,0,0,0,0,0,0

P032 SYSTEM MESSAGE ASSIGNMENT

1=81 2=0 3=82 4=0 5=0 6=0 7=0 8=92 9=69 10=70 11=0 12=72 13=91 14=76 15=0 16=0
17=0 18=0 19=0 20=0 21=0 22=0 23=0 24=0 25=0 26=0 27=0 28=0 29=0 30=0 31=0 32=0
33=0 34=0 35=0 36=0 37=0 38=0 39=0 40=0 41=71 42=0 43=0 44=0 45=0 46=0 47=0 48=0

P033 RECORD PROTECTION = 0

P036 VOICE LOGGER ASSIGNMENT = 0

P037 INTERCOM LOGGER ENABLE = ---

P038 TRUNK CALL LOGGER ENABLE = ---

P039 TRUNK TO TRUNK LOGGER ENABLE = ---

P040 LINK NUMBER

P041 LINK ASSIGNMENT

P042 LINK VoIP CODEC

Link=Number, IP_address, Codec

Table with 4 columns: Link Number, IP Address, Codec, and Link Number. It lists links 1 through 253, each with a corresponding IP address (e.g., 10.0.0.0) and codec (e.g., 0).

P049 SYSTEM TEXT 1=PHONIK PABX 2= 3= 4=
P050 COL. TO RECORDED FOR OUTGOING CALL = 1-32
P051 EXT. TO RECORDED FOR OUTGOING CALL = 1-32
P052 COL. TO RECORDED FOR INCOMING CALL = ---
P053 EXT. TO RECORDED FOR INCOMING CALL = ---
P054 INTERCOM CALLER TO RECORDED = ---
P055 INTERCOM CALLED TO RECORDED = ---
P056 SERVICE COMMAND TO RECORDED = 1-8
P057 RECORD TYPE = AllExt
P058 EVENT OF CO-GROUP = 1-32
P059 EVENT OF EXT-GROUP = 1-32
P060 AUTOMATIC PRINTING ASSIGNMENT 1=0 2=0 3=0 4=0
P061 MANUAL PRINTER PORT = 1
P062 CO-GROUP TO REPORTED = 1-32
P063 EXT-GROUP TO REPORTED = 1-32
P064 RS-232 BIT RATE 1=1200bps 2=115K2bps 3=115K2bps 4=115K2bps
P065 BILLING LANGUAGE 1=English 2=English 3=English 4=English
P066 PAGE LENGTH (Line) 1=0 2=0 3=0 4=0
P067 LINE PER PAGE(Line) 1=63 2=63 3=63 4=63
P068 TOP MARGIN (Line) 1=0 2=0 3=0 4=0
P069 SEPARATE MARGIN 1=99 2=99 3=99 4=99
P070 IP ADDRESS = 192.168. 1. 91
P071 SUBNET MASK = 255.255.255. 0
P072 GATEWAY = 0. 0. 0. 0

P080 SIP NUMBER
P081 SIP PASSWORD
P082 SIP-PHONE GROUP
P082 SIP-PHONE CODEC

Port=Number,Password,Group,Codec

1=	,00000000,32	2=	,00000000,32	3=	,00000000,32	4=	,00000000,32
5=	,00000000,32	6=	,00000000,32	7=	,00000000,32	8=	,00000000,32
9=	,00000000,32	10=	,00000000,32	11=	,00000000,32	12=	,00000000,32
13=	,00000000,32	14=	,00000000,32	15=	,00000000,32	16=	,00000000,32
17=	,00000000,32	18=	,00000000,32	19=	,00000000,32	20=	,00000000,32
21=	,00000000,32	22=	,00000000,32	23=	,00000000,32	24=	,00000000,32
25=	,00000000,32	26=	,00000000,32	27=	,00000000,32	28=	,00000000,32
29=	,00000000,32	30=	,00000000,32	31=	,00000000,32	32=	,00000000,32
33=	,00000000,32	34=	,00000000,32	35=	,00000000,32	36=	,00000000,32
37=	,00000000,32	38=	,00000000,32	39=	,00000000,32	40=	,00000000,32
41=	,00000000,32	42=	,00000000,32	43=	,00000000,32	44=	,00000000,32
45=	,00000000,32	46=	,00000000,32	47=	,00000000,32	48=	,00000000,32
49=	,00000000,32	50=	,00000000,32	51=	,00000000,32	52=	,00000000,32
53=	,00000000,32	54=	,00000000,32	55=	,00000000,32	56=	,00000000,32
57=	,00000000,32	58=	,00000000,32	59=	,00000000,32	60=	,00000000,32
61=	,00000000,32	62=	,00000000,32	63=	,00000000,32	64=	,00000000,32
65=	,00000000,32	66=	,00000000,32	67=	,00000000,32	68=	,00000000,32
69=	,00000000,32	70=	,00000000,32	71=	,00000000,32	72=	,00000000,32
73=	,00000000,32	74=	,00000000,32	75=	,00000000,32	76=	,00000000,32
77=	,00000000,32	78=	,00000000,32	79=	,00000000,32	80=	,00000000,32
81=	,00000000,32	82=	,00000000,32	83=	,00000000,32	84=	,00000000,32
85=	,00000000,32	86=	,00000000,32	87=	,00000000,32	88=	,00000000,32
89=	,00000000,32	90=	,00000000,32	91=	,00000000,32	92=	,00000000,32
93=	,00000000,32	94=	,00000000,32	95=	,00000000,32	96=	,00000000,32
97=	,00000000,32	98=	,00000000,32	99=	,00000000,32	100=	,00000000,32
101=	,00000000,32	102=	,00000000,32	103=	,00000000,32	104=	,00000000,32
105=	,00000000,32	106=	,00000000,32	107=	,00000000,32	108=	,00000000,32
109=	,00000000,32	110=	,00000000,32	111=	,00000000,32	112=	,00000000,32
113=	,00000000,32	114=	,00000000,32	115=	,00000000,32	116=	,00000000,32
117=	,00000000,32	118=	,00000000,32	119=	,00000000,32	120=	,00000000,32
121=	,00000000,32	122=	,00000000,32	123=	,00000000,32	124=	,00000000,32
125=	,00000000,32	126=	,00000000,32	127=	,00000000,32	128=	,00000000,32

P084 IP ADDRESS (IPX) = 192.168. 1. 81
P085 SUBNET MASK (IPX) = 255.255.255. 0
P086 GATEWAY (IPX) = 0. 0. 0. 0
P087 IP ADDRESS (IPX) = 0. 0. 0. 0

P092 NAME OF EXTENSION

1=	2=	3=	4=	5=	6=
7=	8=	9=	10=	11=	12=
13=	14=	15=	16=	17=	18=
19=	20=	21=	22=	23=	24=
25=	26=	27=	28=	29=	30=
31=	32=	33=	34=	35=	36=
37=	38=	39=	40=	41=	42=
43=	44=	45=	46=	47=	48=
49=	50=	51=	52=	53=	54=
55=	56=	57=	58=	59=	60=
61=	62=	63=	64=	65=	66=
67=	68=	69=	70=	71=	72=
73=	74=	75=	76=	77=	78=
79=	80=	81=	82=	83=	84=
85=	86=	87=	88=	89=	90=
91=	92=	93=	94=	95=	96=
97=	98=	99=	100=	101=	102=
103=	104=	105=	106=	107=	108=
109=	110=	111=	112=	113=	114=
115=	116=	117=	118=	119=	120=
121=	122=	123=	124=	125=	126=
127=	128=	129=	130=	131=	132=
133=	134=	135=	136=	137=	138=
139=	140=	141=	142=	143=	144=
145=	146=	147=	148=	149=	150=
151=	152=	153=	154=	155=	156=
157=	158=	159=	160=	161=	162=
163=	164=	165=	166=	167=	168=
169=	170=	171=	172=	173=	174=
175=	176=	177=	178=	179=	180=
181=	182=	183=	184=	185=	186=
187=	188=	189=	190=	191=	192=
193=	194=	195=	196=	197=	198=
199=	200=	201=	202=	203=	204=
205=	206=	207=	208=	209=	210=
211=	212=	213=	214=	215=	216=
217=	218=	219=	220=	221=	222=
223=	224=	225=	226=	227=	228=
229=	230=	231=	232=	233=	234=
235=	236=	237=	238=	239=	240=
241=	242=	243=	244=	245=	246=
247=	248=	249=	250=	251=	252=
253=	254=	255=	256=		

P093 SYSTEM MEMORY SETTING

0=	1=1001	2=	3=	4=	5=
6=	7=	8=	9=	10=	11=
12=	13=	14=	15=	16=	17=
18=	19=	20=	21=	22=	23=
24=	25=	26=	27=	28=	29=
30=1001	31=1002	32=	33=1003	34=1004	35=1005
36=1006	37=1007	38=1008	39=	40=	41=
42=	43=	44=	45=	46=	47=
48=	49=	50=	51=	52=	53=
54=	55=	56=	57=	58=	59=
60=	61=	62=	63=	64=	65=
66=	67=	68=	69=	70=	71=
72=	73=	74=	75=	76=	77=
78=	79=	80=	81=	82=	83=
84=	85=	86=	87=	88=	89=
90=	91=	92=	93=	94=	95=
96=	97=	98=	99=	100=	101=
102=	103=	104=	105=	106=	107=
108=	109=	110=	111=	112=	113=
114=	115=	116=	117=	118=	119=
120=	121=	122=	123=	124=	125=
126=	127=	128=	129=	130=	131=
132=	133=	134=	135=	136=	137=
138=	139=	140=	141=	142=	143=
144=	145=	146=	147=	148=	149=
150=	151=	152=	153=	154=	155=
156=	157=	158=	159=	160=	161=
162=	163=	164=	165=	166=	167=
168=	169=	170=	171=	172=	173=
174=	175=	176=	177=	178=	179=
180=	181=	182=	183=	184=	185=
186=	187=	188=	189=	190=	191=
192=	193=	194=	195=	196=	197=
198=	199=	200=	201=	202=	203=
204=	205=	206=	207=	208=	209=
210=	211=	212=	213=	214=	215=
216=	217=	218=	219=	220=	221=
222=	223=	224=	225=	226=	227=
228=	229=	230=	231=	232=	233=
234=	235=	236=	237=	238=	239=
240=	241=	242=	243=	244=	245=
246=	247=	248=	249=	250=	251=
252=	253=	254=	255=	256=	257=
258=	259=	260=	261=	262=	263=
264=	265=	266=	267=	268=	269=
270=	271=	272=	273=	274=	275=
276=	277=	278=	279=	280=	281=
282=	283=	284=	285=	286=	287=

288=	289=	290=	291=	292=	293=
294=	295=	296=	297=	298=	299=
300=	301=	302=	303=	304=	305=
306=	307=	308=	309=	310=	311=
312=	313=	314=	315=	316=	317=
318=	319=	320=	321=	322=	323=
324=	325=	326=	327=	328=	329=
330=	331=	332=	333=	334=	335=
336=	337=	338=	339=	340=	341=
342=	343=	344=	345=	346=	347=
348=	349=	350=	351=	352=	353=
354=	355=	356=	357=	358=	359=
360=	361=	362=	363=	364=	365=
366=	367=	368=	369=	370=	371=
372=	373=	374=	375=	376=	377=
378=	379=	380=	381=	382=	383=
384=	385=	386=	387=	388=	389=
390=	391=	392=	393=	394=	395=
396=	397=	398=	399=	400=	401=
402=	403=	404=	405=	406=	407=
408=	409=	410=	411=	412=	413=
414=	415=	416=	417=	418=	419=
420=	421=	422=	423=	424=	425=
426=	427=	428=	429=	430=	431=
432=	433=	434=	435=	436=	437=
438=	439=	440=	441=	442=	443=
444=	445=	446=	447=	448=	449=
450=	451=	452=	453=	454=	455=
456=	457=	458=	459=	460=	461=
462=	463=	464=	465=	466=	467=
468=	469=	470=	471=	472=	473=
474=	475=	476=	477=	478=	479=
480=	481=	482=	483=	484=	485=
486=	487=	488=	489=	490=	491=
492=	493=	494=	495=	496=	497=
498=	499=	500=*80021021	501=	502=	503=
504=	505=	506=	507=	508=	509=
510=	511=	512=	513=	514=	515=
516=	517=	518=	519=	520=	521=
522=	523=	524=	525=	526=	527=
528=	529=	530=	531=	532=	533=
534=	535=	536=	537=	538=	539=
540=	541=	542=	543=	544=	545=
546=	547=	548=	549=	550=	551=
552=	553=	554=	555=	556=	557=
558=	559=	560=	561=	562=	563=
564=	565=	566=	567=	568=	569=
570=	571=	572=	573=	574=	575=
576=	577=	578=	579=	580=	581=
582=	583=	584=	585=	586=	587=
588=	589=	590=	591=	592=	593=
594=	595=	596=	597=	598=	599=
600=	601=	602=	603=	604=	605=
606=	607=	608=	609=	610=	611=
612=	613=	614=	615=	616=	617=
618=	619=	620=	621=	622=	623=
624=	625=	626=	627=	628=	629=
630=	631=	632=	633=	634=	635=
636=	637=	638=	639=	640=	641=
642=	643=	644=	645=	646=	647=
648=	649=	650=	651=	652=	653=
654=	655=	656=	657=	658=	659=
660=	661=	662=	663=	664=	665=
666=	667=	668=	669=	670=	671=
672=	673=	674=	675=	676=	677=
678=	679=	680=	681=	682=	683=
684=	685=	686=	687=	688=	689=
690=	691=	692=	693=	694=	695=
696=	697=	698=	699=	700=	701=
702=	703=	704=	705=	706=	707=
708=	709=	710=	711=	712=	713=
714=	715=	716=	717=	718=	719=
720=	721=	722=	723=	724=	725=
726=	727=	728=	729=	730=	731=
732=	733=	734=	735=	736=	737=
738=	739=	740=	741=	742=	743=
744=	745=	746=	747=	748=	749=
750=	751=	752=	753=	754=	755=
756=	757=	758=	759=	760=	761=
762=	763=	764=	765=	766=	767=
768=	769=	770=	771=	772=	773=
774=	775=	776=	777=	778=	779=
780=	781=	782=	783=	784=	785=
786=	787=	788=	789=	790=	791=
792=	793=	794=	795=	796=	797=
798=	799=	800=	801=	802=	803=
804=	805=	806=	807=	808=	809=
810=	811=	812=	813=	814=	815=
816=	817=	818=	819=	820=	821=
822=	823=	824=	825=	826=	827=
828=	829=	830=	831=	832=	833=
834=	835=	836=	837=	838=	839=
840=	841=	842=	843=	844=	845=

846=	847=	848=	849=	850=	851=
852=	853=	854=	855=	856=	857=
858=	859=	860=	861=	862=	863=
864=	865=	866=	867=	868=	869=
870=	871=	872=	873=	874=	875=
876=	877=	878=	879=	880=	881=
882=	883=	884=	885=	886=	887=
888=	889=	890=	891=	892=	893=
894=	895=	896=	897=	898=	899=
900=	901=	902=	903=	904=	905=
906=	907=	908=	909=	910=*44#	911=*44#
912=	913=	914=	915=	916=	917=
918=	919=	920=	921=	922=	923=
924=	925=	926=	927=	928=	929=
930=	931=	932=	933=	934=	935=
936=	937=	938=	939=	940=	941=
942=	943=	944=	945=	946=	947=
948=	949=	950=	951=	952=	953=
954=	955=	956=	957=	958=	959=
960=	961=	962=	963=	964=	965=
966=	967=	968=	969=	970=	971=
972=	973=	974=	975=	976=	977=
978=	979=	980=	981=	982=	983=
984=	985=	986=	987=	988=	989=
990=	991=1001	992=1002	993=1003	994=1004	995=1005
996=1006	997=1007	998=1008	999=		
P094	NAME OF MEMORY				
0=	1=	2=	3=	4=	5=
6=	7=	8=	9=	10=	11=
12=	13=	14=	15=	16=	17=
18=	19=	20=	21=	22=	23=
24=	25=	26=	27=	28=	29=
30=	31=	32=	33=	34=	35=
36=	37=	38=	39=	40=	41=
42=	43=	44=	45=	46=	47=
48=	49=	50=	51=	52=	53=
54=	55=	56=	57=	58=	59=
60=	61=	62=	63=	64=	65=
66=	67=	68=	69=	70=	71=
72=	73=	74=	75=	76=	77=
78=	79=	80=	81=	82=	83=
84=	85=	86=	87=	88=	89=
90=	91=	92=	93=	94=	95=
96=	97=	98=	99=	100=	101=
102=	103=	104=	105=	106=	107=
108=	109=	110=	111=	112=	113=
114=	115=	116=	117=	118=	119=
120=	121=	122=	123=	124=	125=
126=	127=	128=	129=	130=	131=
132=	133=	134=	135=	136=	137=
138=	139=	140=	141=	142=	143=
144=	145=	146=	147=	148=	149=
150=	151=	152=	153=	154=	155=
156=	157=	158=	159=	160=	161=
162=	163=	164=	165=	166=	167=
168=	169=	170=	171=	172=	173=
174=	175=	176=	177=	178=	179=
180=	181=	182=	183=	184=	185=
186=	187=	188=	189=	190=	191=
192=	193=	194=	195=	196=	197=
198=	199=	200=	201=	202=	203=
204=	205=	206=	207=	208=	209=
210=	211=	212=	213=	214=	215=
216=	217=	218=	219=	220=	221=
222=	223=	224=	225=	226=	227=
228=	229=	230=	231=	232=	233=
234=	235=	236=	237=	238=	239=
240=	241=	242=	243=	244=	245=
246=	247=	248=	249=	250=	251=
252=	253=	254=	255=	256=	257=
258=	259=	260=	261=	262=	263=
264=	265=	266=	267=	268=	269=
270=	271=	272=	273=	274=	275=
276=	277=	278=	279=	280=	281=
282=	283=	284=	285=	286=	287=
288=	289=	290=	291=	292=	293=
294=	295=	296=	297=	298=	299=
300=	301=	302=	303=	304=	305=
306=	307=	308=	309=	310=	311=
312=	313=	314=	315=	316=	317=
318=	319=	320=	321=	322=	323=
324=	325=	326=	327=	328=	329=
330=	331=	332=	333=	334=	335=
336=	337=	338=	339=	340=	341=
342=	343=	344=	345=	346=	347=
348=	349=	350=	351=	352=	353=
354=	355=	356=	357=	358=	359=
360=	361=	362=	363=	364=	365=
366=	367=	368=	369=	370=	371=
372=	373=	374=	375=	376=	377=
378=	379=	380=	381=	382=	383=
384=	385=	386=	387=	388=	389=
390=	391=	392=	393=	394=	395=
396=	397=	398=	399=	400=	401=
402=	403=	404=	405=	406=	407=
408=	409=	410=	411=	412=	413=
414=	415=	416=	417=	418=	419=

420=	421=	422=	423=	424=	425=
426=	427=	428=	429=	430=	431=
432=	433=	434=	435=	436=	437=
438=	439=	440=	441=	442=	443=
444=	445=	446=	447=	448=	449=
450=	451=	452=	453=	454=	455=
456=	457=	458=	459=	460=	461=
462=	463=	464=	465=	466=	467=
468=	469=	470=	471=	472=	473=
474=	475=	476=	477=	478=	479=
480=	481=	482=	483=	484=	485=
486=	487=	488=	489=	490=	491=
492=	493=	494=	495=	496=	497=
498=	499=	500=	501=	502=	503=
504=	505=	506=	507=	508=	509=
510=	511=	512=	513=	514=	515=
516=	517=	518=	519=	520=	521=
522=	523=	524=	525=	526=	527=
528=	529=	530=	531=	532=	533=
534=	535=	536=	537=	538=	539=
540=	541=	542=	543=	544=	545=
546=	547=	548=	549=	550=	551=
552=	553=	554=	555=	556=	557=
558=	559=	560=	561=	562=	563=
564=	565=	566=	567=	568=	569=
570=	571=	572=	573=	574=	575=
576=	577=	578=	579=	580=	581=
582=	583=	584=	585=	586=	587=
588=	589=	590=	591=	592=	593=
594=	595=	596=	597=	598=	599=
600=	601=	602=	603=	604=	605=
606=	607=	608=	609=	610=	611=
612=	613=	614=	615=	616=	617=
618=	619=	620=	621=	622=	623=
624=	625=	626=	627=	628=	629=
630=	631=	632=	633=	634=	635=
636=	637=	638=	639=	640=	641=
642=	643=	644=	645=	646=	647=
648=	649=	650=	651=	652=	653=
654=	655=	656=	657=	658=	659=
660=	661=	662=	663=	664=	665=
666=	667=	668=	669=	670=	671=
672=	673=	674=	675=	676=	677=
678=	679=	680=	681=	682=	683=
684=	685=	686=	687=	688=	689=
690=	691=	692=	693=	694=	695=
696=	697=	698=	699=	700=	701=
702=	703=	704=	705=	706=	707=
708=	709=	710=	711=	712=	713=
714=	715=	716=	717=	718=	719=
720=	721=	722=	723=	724=	725=
726=	727=	728=	729=	730=	731=
732=	733=	734=	735=	736=	737=
738=	739=	740=	741=	742=	743=
744=	745=	746=	747=	748=	749=
750=	751=	752=	753=	754=	755=
756=	757=	758=	759=	760=	761=
762=	763=	764=	765=	766=	767=
768=	769=	770=	771=	772=	773=
774=	775=	776=	777=	778=	779=
780=	781=	782=	783=	784=	785=
786=	787=	788=	789=	790=	791=
792=	793=	794=	795=	796=	797=
798=	799=	800=	801=	802=	803=
804=	805=	806=	807=	808=	809=
810=	811=	812=	813=	814=	815=
816=	817=	818=	819=	820=	821=
822=	823=	824=	825=	826=	827=
828=	829=	830=	831=	832=	833=
834=	835=	836=	837=	838=	839=
840=	841=	842=	843=	844=	845=
846=	847=	848=	849=	850=	851=
852=	853=	854=	855=	856=	857=
858=	859=	860=	861=	862=	863=
864=	865=	866=	867=	868=	869=
870=	871=	872=	873=	874=	875=
876=	877=	878=	879=	880=	881=
882=	883=	884=	885=	886=	887=
888=	889=	890=	891=	892=	893=
894=	895=	896=	897=	898=	899=
900=	901=	902=	903=	904=	905=
906=	907=	908=	909=	910=	911=
912=	913=	914=	915=	916=	917=
918=	919=	920=	921=	922=	923=
924=	925=	926=	927=	928=	929=
930=	931=	932=	933=	934=	935=
936=	937=	938=	939=	940=	941=
942=	943=	944=	945=	946=	947=
948=	949=	950=	951=	952=	953=
954=	955=	956=	957=	958=	959=
960=	961=	962=	963=	964=	965=
966=	967=	968=	969=	970=	971=
972=	973=	974=	975=	976=	977=
978=	979=	980=	981=	982=	983=
984=	985=	986=	987=	988=	989=
990=	991=	992=	993=	994=	995=
996=	997=	998=	999=		

1845=	,91845	,12 1846=	,91846	,12 1847=	,91847	,12 1848=	,91848	,12
1849=	,91849	,12 1850=	,91850	,12 1851=	,91851	,12 1852=	,91852	,12
1853=	,91853	,12 1854=	,91854	,12 1855=	,91855	,12 1856=	,91856	,12
1857=	,91857	,12 1858=	,91858	,12 1859=	,91859	,12 1860=	,91860	,12
1861=	,91861	,12 1862=	,91862	,12 1863=	,91863	,12 1864=	,91864	,12
1865=	,91865	,12 1866=	,91866	,12 1867=	,91867	,12 1868=	,91868	,12
1869=	,91869	,12 1870=	,91870	,12 1871=	,91871	,12 1872=	,91872	,12
1873=	,91873	,12 1874=	,91874	,12 1875=	,91875	,12 1876=	,91876	,12
1877=	,91877	,12 1878=	,91878	,12 1879=	,91879	,12 1880=	,91880	,12
1881=	,91881	,12 1882=	,91882	,12 1883=	,91883	,12 1884=	,91884	,12
1885=	,91885	,12 1886=	,91886	,12 1887=	,91887	,12 1888=	,91888	,12
1889=	,91889	,12 1890=	,91890	,12 1891=	,91891	,12 1892=	,91892	,12
1893=	,91893	,12 1894=	,91894	,12 1895=	,91895	,12 1896=	,91896	,12
1897=	,91897	,12 1898=	,91898	,12 1899=	,91899	,12 1900=	,91900	,12
1901=	,91901	,12 1902=	,91902	,12 1903=	,91903	,12 1904=	,91904	,12
1905=	,91905	,12 1906=	,91906	,12 1907=	,91907	,12 1908=	,91908	,12
1909=	,91909	,12 1910=	,91910	,12 1911=	,91911	,12 1912=	,91912	,12
1913=	,91913	,12 1914=	,91914	,12 1915=	,91915	,12 1916=	,91916	,12
1917=	,91917	,12 1918=	,91918	,12 1919=	,91919	,12 1920=	,91920	,12
1921=	,91921	,12 1922=	,91922	,12 1923=	,91923	,12 1924=	,91924	,12
1925=	,91925	,12 1926=	,91926	,12 1927=	,91927	,12 1928=	,91928	,12
1929=	,91929	,12 1930=	,91930	,12 1931=	,91931	,12 1932=	,91932	,12
1933=	,91933	,12 1934=	,91934	,12 1935=	,91935	,12 1936=	,91936	,12
1937=	,91937	,12 1938=	,91938	,12 1939=	,91939	,12 1940=	,91940	,12
1941=	,91941	,12 1942=	,91942	,12 1943=	,91943	,12 1944=	,91944	,12
1945=	,91945	,12 1946=	,91946	,12 1947=	,91947	,12 1948=	,91948	,12
1949=	,91949	,12 1950=	,91950	,12 1951=	,91951	,12 1952=	,91952	,12
1953=	,91953	,12 1954=	,91954	,12 1955=	,91955	,12 1956=	,91956	,12
1957=	,91957	,12 1958=	,91958	,12 1959=	,91959	,12 1960=	,91960	,12
1961=	,91961	,12 1962=	,91962	,12 1963=	,91963	,12 1964=	,91964	,12
1965=	,91965	,12 1966=	,91966	,12 1967=	,91967	,12 1968=	,91968	,12
1969=	,91969	,12 1970=	,91970	,12 1971=	,91971	,12 1972=	,91972	,12
1973=	,91973	,12 1974=	,91974	,12 1975=	,91975	,12 1976=	,91976	,12
1977=	,91977	,12 1978=	,91978	,12 1979=	,91979	,12 1980=	,91980	,12
1981=	,91981	,12 1982=	,91982	,12 1983=	,91983	,12 1984=	,91984	,12
1985=	,91985	,12 1986=	,91986	,12 1987=	,91987	,12 1988=	,91988	,12
1989=	,91989	,12 1990=	,91990	,12 1991=	,91991	,12 1992=	,91992	,12
1993=	,91993	,12 1994=	,91994	,12 1995=	,91995	,12 1996=	,91996	,12
1997=	,91997	,12 1998=	,91998	,12 1999=	,91999	,12 2000=	,92000	,12
2001=	,92001	,12 2002=	,92002	,12 2003=	,92003	,12 2004=	,92004	,12
2005=	,92005	,12 2006=	,92006	,12 2007=	,92007	,12 2008=	,92008	,12
2009=	,92009	,12 2010=	,92010	,12 2011=	,92011	,12 2012=	,92012	,12
2013=	,92013	,12 2014=	,92014	,12 2015=	,92015	,12 2016=	,92016	,12
2017=	,92017	,12 2018=	,92018	,12 2019=	,92019	,12 2020=	,92020	,12
2021=	,92021	,12 2022=	,92022	,12 2023=	,92023	,12 2024=	,92024	,12
2025=	,92025	,12 2026=	,92026	,12 2027=	,92027	,12 2028=	,92028	,12
2029=	,92029	,12 2030=	,92030	,12 2031=	,92031	,12 2032=	,92032	,12
2033=	,92033	,12 2034=	,92034	,12 2035=	,92035	,12 2036=	,92036	,12
2037=	,92037	,12 2038=	,92038	,12 2039=	,92039	,12 2040=	,92040	,12
2041=	,92041	,12 2042=	,92042	,12 2043=	,92043	,12 2044=	,92044	,12
2045=	,92045	,12 2046=	,92046	,12 2047=	,92047	,12 2048=	,92048	,12

P100 PORT OF COLINE
P101 GROUP OF COLINE

Co?=Grp,Port

1= 1,241 2= 2,242 3= 3,243 4= 4,244 5= 5,245 6= 6,246 7= 7,247 8= 8,248 9= 1,225 10= 2,226 11= 3,227 12= 4,228
13= 5,229 14= 6,230 15= 7,231 16= 8,232 17= 1,209 18= 2,210 19= 3,211 20= 4,212 21= 5,213 22= 6,214 23= 7,215 24= 8,216
25= 1,193 26= 2,194 27= 3,195 28= 4,196 29= 5,197 30= 6,198 31= 7,199 32= 8,200 33= 1,177 34= 2,178 35= 3,179 36= 4,180
37= 5,181 38= 6,182 39= 7,183 40= 8,184 41= 1,161 42= 2,162 43= 3,163 44= 4,164 45= 5,165 46= 6,166 47= 7,167 48= 8,168
49= 1,145 50= 2,146 51= 3,147 52= 4,148 53= 5,149 54= 6,150 55= 7,151 56= 8,152 57= 1,129 58= 2,130 59= 3,131 60= 4,132
61= 5,133 62= 6,134 63= 7,135 64= 8,136 65= 1,113 66= 2,114 67= 3,115 68= 4,116 69= 5,117 70= 6,118 71= 7,119 72= 8,120
73= 1,97 74= 2,98 75= 3,99 76= 4,100 77= 5,101 78= 6,102 79= 7,103 80= 8,104 81= 1,81 82= 2,82 83= 3,83 84= 4,84
85= 5,85 86= 6,86 87= 7,87 88= 8,88 89= 1,65 90= 2,66 91= 3,67 92= 4,68 93= 5,69 94= 6,70 95= 7,71 96= 8,72
97= 1,49 98= 2,50 99= 3,51 100= 4,52 101= 5,53 102= 6,54 103= 7,55 104= 8,56 105= 1,33 106= 2,34 107= 3,35 108= 4,36
109= 5,37 110= 6,38 111= 7,39 112= 8,40 113= 1,17 114= 2,18 115= 3,19 116= 4,20 117= 5,21 118= 6,22 119= 7,23 120= 8,24
121= 1,1 122= 2,2 123= 3,3 124= 4,4 125= 5,5 126= 6,6 127= 7,7 128= 8,8

P102 DIAL DTMF ASSIGNMENT = 1-32

P103 DIAL PULSE TYPE = 10PPS & B/M:2/1

P104 TRUNK ACCESS(1ST) ASSIGNMENT

1=1 2=2 3=3 4=4
5=5 6=6 7=7 8=8

P105 TRUNK ACCESS(2ND) ASSIGNMENT

1=--- 2=--- 3=--- 4=---
5=--- 6=--- 7=--- 8=---

P106 TRUNK FLASH ASSIGNMENT = 1-32

P107 INCOMING CID. ASSIGNMENT = 1-32

P108 CO-GROUP PRINTING PREFIX

1=-- 2=-- 3=-- 4=-- 5=-- 6=-- 7=-- 8=-- 9=-- 10=-- 11=-- 12=-- 13=-- 14=-- 15=-- 16=--
17=-- 18=-- 19=-- 20=-- 21=-- 22=-- 23=-- 24=-- 25=-- 26=-- 27=-- 28=-- 29=-- 30=-- 31=-- 32=--

P109 DURATION TIME TO START RECORDING

1=25 2=25 3=25 4=25 5=25 6=25 7=25 8=25 9=25 10=25 11=25 12=25 13=25 14=25 15=25 16=25
17=25 18=25 19=25 20=25 21=25 22=25 23=25 24=25 25=25 26=25 27=25 28=25 29=25 30=25 31=25 32=25

P110 INCOMING MODE (DAY)

1=OGM-1 2=OGM-1 3=OGM-1 4=OGM-1 5=OGM-1 6=OGM-1 7=OGM-1 8=OGM-1 9=OGM-1 10=OGM-1 11=OGM-1 12=OGM-1
13=OGM-1 14=OGM-1 15=OGM-1 16=OGM-1 17=OGM-1 18=OGM-1 19=OGM-1 20=OGM-1 21=OGM-1 22=OGM-1 23=OGM-1 24=OGM-1
25=OGM-1 26=OGM-1 27=OGM-1 28=OGM-1 29=OGM-1 30=OGM-1 31=OGM-1 32=OGM-1

P111 INCOMING MODE (NIGHT)

1 = OGM - 1 2 = OGM - 1 3 = OGM - 1 4 = OGM - 1 5 = OGM - 1 6 = OGM - 1
7 = OGM - 1 8 = OGM - 1 9 = OGM - 1 10 = OGM - 1 11 = OGM - 1 12 = OGM - 1
13 = OGM - 1 14 = OGM - 1 15 = OGM - 1 16 = OGM - 1 17 = OGM - 1 18 = OGM - 1
19 = OGM - 1 20 = OGM - 1 21 = OGM - 1 22 = OGM - 1 23 = OGM - 1 24 = OGM - 1
25 = OGM - 1 26 = OGM - 1 27 = OGM - 1 28 = OGM - 1 29 = OGM - 1 30 = OGM - 1
31 = OGM - 1 32 = OGM - 1

P112 PORT SERVICE ASSIGNMENT (DAY)

1=0 2=0 3=0 4=0 5=0 6=0 7=0 8=0 9=0 10=0 11=0 12=0
13=0 14=0 15=0 16=0 17=0 18=0 19=0 20=0 21=0 22=0 23=0 24=0
25=0 26=0 27=0 28=0 29=0 30=0 31=0 32=0

P113 PORT SERVICE ASSIGNMENT (NIGHT)

1=0 2=0 3=0 4=0 5=0 6=0 7=0 8=0 9=0 10=0 11=0 12=0
13=0 14=0 15=0 16=0 17=0 18=0 19=0 20=0 21=0 22=0 23=0 24=0
25=0 26=0 27=0 28=0 29=0 30=0 31=0 32=0

P114 FAX SERVICE ASSIGNMENT (DAY)

1= 2= 3= 4= 5= 6= 7= 8= 9= 10= 11= 12=
13= 14= 15= 16= 17= 18= 19= 20= 21= 22= 23= 24=
25= 26= 27= 28= 29= 30= 31= 32=

P115 FAX SERVICE ASSIGNMENT (NIGHT)

1= 2= 3= 4= 5= 6= 7= 8= 9= 10= 11= 12=
13= 14= 15= 16= 17= 18= 19= 20= 21= 22= 23= 24=
25= 26= 27= 28= 29= 30= 31= 32=

P116 CLASS OF CO-GROUP (DAY)

1=21 2=21 3=21 4=21 5=21 6=21 7=21 8=21 9=21 10=21 11=21 12=21 13=21 14=21 15=21 16=21
17=21 18=21 19=21 20=21 21=21 22=21 23=21 24=21 25=21 26=21 27=21 28=21 29=21 30=21 31=21 32=21

P117 CLASS OF CO-GROUP (NIGHT)

1=21 2=21 3=21 4=21 5=21 6=21 7=21 8=21 9=21 10=21 11=21 12=21 13=21 14=21 15=21 16=21
17=21 18=21 19=21 20=21 21=21 22=21 23=21 24=21 25=21 26=21 27=21 28=21 29=21 30=21 31=21 32=21

P118 ANSWERING TIME (Ringing times) = 5

P119 CO-GROUP LANGUAGE

1=1 2=1 3=1 4=1 5=1 6=1 7=1 8=1 9=1 10=1 11=1 12=1 13=1 14=1 15=1 16=1
17=1 18=1 19=1 20=1 21=1 22=1 23=1 24=1 25=1 26=1 27=1 28=1 29=1 30=1 31=1 32=1

P120 TRUNK OUTGOING TIMER LIMIT (DAY)

1=0 2=0 3=0 4=0 5=0 6=0 7=0 8=0 9=0 10=0 11=0 12=0 13=0 14=0 15=0 16=0
17=0 18=0 19=0 20=0 21=0 22=0 23=0 24=0 25=0 26=0 27=0 28=0 29=0 30=0 31=0 32=0

P121 TRUNK OUTGOING TIMER LIMIT (NIGHT)

1=0 2=0 3=0 4=0 5=0 6=0 7=0 8=0 9=0 10=0 11=0 12=0 13=0 14=0 15=0 16=0
17=0 18=0 19=0 20=0 21=0 22=0 23=0 24=0 25=0 26=0 27=0 28=0 29=0 30=0 31=0 32=0

P122 TRUNK INCOMING TIMER LIMIT (DAY)

1=0 2=0 3=0 4=0 5=0 6=0 7=0 8=0 9=0 10=0 11=0 12=0 13=0 14=0 15=0 16=0
17=0 18=0 19=0 20=0 21=0 22=0 23=0 24=0 25=0 26=0 27=0 28=0 29=0 30=0 31=0 32=0

P123 TRUNK INCOMING TIMER LIMIT (NIGHT)

1=0 2=0 3=0 4=0 5=0 6=0 7=0 8=0 9=0 10=0 11=0 12=0 13=0 14=0 15=0 16=0
17=0 18=0 19=0 20=0 21=0 22=0 23=0 24=0 25=0 26=0 27=0 28=0 29=0 30=0 31=0 32=0

P124 TRUNK TO TRUNK ASSIGNMENT = ---

P125 PULSE METERING ASSIGNMENT = ---

P126 DISTRIBUTE NETWORK ASSIGNMENT = ---

P127 DISTRIBUTE NETWORK HANDSHAKE TIME (Minute) = 2

P128 DISTRIBUTE NETWORK HOLD TIME (DAY) = 00:00

P129 DISTRIBUTE NETWORK HOLD TIME (NIGHT) = 02:00

P130 NAME OF CO-GROUP

1= 2= 3= 4= 5= 6= 7=
8= 9= 10= 11= 12= 13= 14=
15= 16= 17= 18= 19= 20= 21=
22= 23= 24= 25= 26= 27= 28=
29= 30= 31= 32=

P131 NAME OF COLINE

1=	2=	3=	4=	5=	6=
7=	8=	9=	10=	11=	12=
13=	14=	15=	16=	17=	18=
19=	20=	21=	22=	23=	24=
25=	26=	27=	28=	29=	30=
31=	32=	33=	34=	35=	36=
37=	38=	39=	40=	41=	42=
43=	44=	45=	46=	47=	48=
49=	50=	51=	52=	53=	54=
55=	56=	57=	58=	59=	60=
61=	62=	63=	64=	65=	66=
67=	68=	69=	70=	71=	72=
73=	74=	75=	76=	77=	78=
79=	80=	81=	82=	83=	84=
85=	86=	87=	88=	89=	90=
91=	92=	93=	94=	95=	96=
97=	98=	99=	100=	101=	102=
103=	104=	105=	106=	107=	108=
109=	110=	111=	112=	113=	114=
115=	116=	117=	118=	119=	120=
121=	122=	123=	124=	125=	126=
127=	128=				

P132 DIRECT NUMBER OF COLINE

1=	2=	3=	4=	5=	6=	7=	8=	9=	10=
11=	12=	13=	14=	15=	16=	17=	18=	19=	20=
21=	22=	23=	24=	25=	26=	27=	28=	29=	30=
31=	32=	33=	34=	35=	36=	37=	38=	39=	40=
41=	42=	43=	44=	45=	46=	47=	48=	49=	50=
51=	52=	53=	54=	55=	56=	57=	58=	59=	60=
61=	62=	63=	64=	65=	66=	67=	68=	69=	70=
71=	72=	73=	74=	75=	76=	77=	78=	79=	80=
81=	82=	83=	84=	85=	86=	87=	88=	89=	90=
91=	92=	93=	94=	95=	96=	97=	98=	99=	100=
101=	102=	103=	104=	105=	106=	107=	108=	109=	110=
111=	112=	113=	114=	115=	116=	117=	118=	119=	120=
121=	122=	123=	124=	125=	126=	127=	128=		

P133 COLINE OPTION = 0

P140 AUTO-ROUTE NUMBER

1=	2=	3=	4=	5=	6=	7=	8=	9=	10=	11=	12=
13=	14=	15=	16=	17=	18=	19=	20=	21=	22=	23=	24=
25=	26=	27=	28=	29=	30=	31=	32=				

P141 AUTO-ROUTE OUTGOING NUMBER

1=	2=	3=	4=	5=	6=	7=	8=	9=	10=	11=	12=
13=	14=	15=	16=	17=	18=	19=	20=	21=	22=	23=	24=
25=	26=	27=	28=	29=	30=	31=	32=				

P142 AUTO-ROUTE MINIMUM DIGITS

1=0	2=0	3=0	4=0	5=0	6=0	7=0	8=0	9=0	10=0	11=0	12=0	13=0	14=0	15=0	16=0
17=0	18=0	19=0	20=0	21=0	22=0	23=0	24=0	25=0	26=0	27=0	28=0	29=0	30=0	31=0	32=0

P143 AUTO-ROUTE MAXIMUM DIGITS

1=0	2=0	3=0	4=0	5=0	6=0	7=0	8=0	9=0	10=0	11=0	12=0	13=0	14=0	15=0	16=0
17=0	18=0	19=0	20=0	21=0	22=0	23=0	24=0	25=0	26=0	27=0	28=0	29=0	30=0	31=0	32=0

P144 AUTO-ROUTE START TIME

1=00:00	2=00:00	3=00:00	4=00:00	5=00:00	6=00:00	7=00:00	8=00:00	9=00:00	10=00:00	11=00:00	12=00:00	13=00:00	14=00:00	15=00:00	16=00:00
17=00:00	18=00:00	19=00:00	20=00:00	21=00:00	22=00:00	23=00:00	24=00:00	25=00:00	26=00:00	27=00:00	28=00:00	29=00:00	30=00:00	31=00:00	32=00:00

P145 AUTO-ROUTE END TIME

1=99:99	2=99:99	3=99:99	4=99:99	5=99:99	6=99:99	7=99:99	8=99:99	9=99:99	10=99:99	11=99:99	12=99:99	13=99:99	14=99:99	15=99:99	16=99:99
17=99:99	18=99:99	19=99:99	20=99:99	21=99:99	22=99:99	23=99:99	24=99:99	25=99:99	26=99:99	27=99:99	28=99:99	29=99:99	30=99:99	31=99:99	32=99:99

P146 AUTO-ROUTE TRUNK ACCESS

1=0	2=0	3=0	4=0	5=0	6=0	7=0	8=0	9=0	10=0	11=0	12=0	13=0	14=0	15=0	16=0
17=0	18=0	19=0	20=0	21=0	22=0	23=0	24=0	25=0	26=0	27=0	28=0	29=0	30=0	31=0	32=0

P150 IP-TRUNK USERNAME

P151 IP-TRUNK PASSWORD

P152 IP-TRUNK REALM

P153 IP-TRUNK PROXY

P154 IP-TRUNK NUMBER

P155 IP-TRUNK GROUP

P156 IP-TRUNK CODEC

x=Username, Password, Realm, Proxy, Number, Group, Codec

1=	,	,	,	,	0.	0.	0.	0.	,	,32,0
2=	,	,	,	,	0.	0.	0.	0.	,	,32,0
3=	,	,	,	,	0.	0.	0.	0.	,	,32,0
4=	,	,	,	,	0.	0.	0.	0.	,	,32,0
5=	,	,	,	,	0.	0.	0.	0.	,	,32,0
6=	,	,	,	,	0.	0.	0.	0.	,	,32,0
7=	,	,	,	,	0.	0.	0.	0.	,	,32,0
8=	,	,	,	,	0.	0.	0.	0.	,	,32,0

P160 E1 ASSIGNMENT 1=0 2=0 3=0 4=0

P161 E1 FEATURE 1=3 2=3 3=3 4=3

P162 E1 FUNCTION 1=0 2=0 3=0 4=0

P163 E1 TYPE OF NUMBER 1=1 2=1 3=1 4=1

P164 E1 SPECIFICATION 1=0 2=0 3=0 4=0

P165 E1 CALLER NUMBER 1=ALL 2=ALL 3=ALL 4=ALL

P166 DDI TABLE

1-dddd	2-dddd	3-dddd	4-dddd	5-dddd	6-dddd	7-dddd	8-dddd	9-dddd	10-dddd	11-dddd	12-dddd	13-dddd	14-dddd	15-dddd	16-dddd
17-dddd	18-dddd	19-dddd	20-dddd	21-dddd	22-dddd	23-dddd	24-dddd	25-dddd	26-dddd	27-dddd	28-dddd	29-dddd	30-dddd	31-dddd	32-dddd

P167 DDI TO EXTENSION NUMBER

1-dddd	2-dddd	3-dddd	4-dddd	5-dddd	6-dddd	7-dddd	8-dddd	9-dddd	10-dddd	11-dddd	12-dddd
13-dddd	14-dddd	15-dddd	16-dddd	17-dddd	18-dddd	19-dddd	20-dddd	21-dddd	22-dddd	23-dddd	24-dddd
25-dddd	26-dddd	27-dddd	28-dddd	29-dddd	30-dddd	31-dddd	32-dddd				

P168 DDI TO TRUNK GROUP

1=1	2=1	3=1	4=1	5=1	6=1	7=1	8=1	9=1	10=1	11=1	12=1	13=1	14=1	15=1	16=1
17=1	18=1	19=1	20=1	21=1	22=1	23=1	24=1	25=1	26=1	27=1	28=1	29=1	30=1	31=1	32=1

P169 E1 RX-DIGITS

1=1d3	2=2d3	3=3d3	4=4d3	5=5d8	6=6d8	7=7d8	8=8d8	9=9d8	10=0d8	11=*d4	12=#d4
13=	14=	15=	16=	17=	18=	19=	20=	21=	22=	23=	24=
25=	26=	27=	28=	29=	30=	31=	32=				

P200 OUTGOING CALL ASSIGNMENT (DAY)			
1=1-32	2=1-32	3=1-32	4=1-32
5=1-32	6=1-32	7=1-32	8=1-32
9=1-32	10=1-32	11=1-32	12=1-32
13=1-32	14=1-32	15=1-32	16=1-32
17=1-32	18=1-32	19=1-32	20=1-32
21=1-32	22=1-32	23=1-32	24=1-32
25=1-32	26=1-32	27=1-32	28=1-32
29=1-32	30=1-32	31=1-32	32=1-32
P201 OUTGOING CALL ASSIGNMENT (NIGHT)			
1=1-32	2=1-32	3=1-32	4=1-32
5=1-32	6=1-32	7=1-32	8=1-32
9=1-32	10=1-32	11=1-32	12=1-32
13=1-32	14=1-32	15=1-32	16=1-32
17=1-32	18=1-32	19=1-32	20=1-32
21=1-32	22=1-32	23=1-32	24=1-32
25=1-32	26=1-32	27=1-32	28=1-32
29=1-32	30=1-32	31=1-32	32=1-32
P202 INCOMING CALL ASSIGNMENT (DAY)			
1=1-32	2=1-32	3=1-32	4=1-32
5=1-32	6=1-32	7=1-32	8=1-32
9=1-32	10=1-32	11=1-32	12=1-32
13=1-32	14=1-32	15=1-32	16=1-32
17=1-32	18=1-32	19=1-32	20=1-32
21=1-32	22=1-32	23=1-32	24=1-32
25=1-32	26=1-32	27=1-32	28=1-32
29=1-32	30=1-32	31=1-32	32=1-32
P203 INCOMING CALL ASSIGNMENT (NIGHT)			
1=1-32	2=1-32	3=1-32	4=1-32
5=1-32	6=1-32	7=1-32	8=1-32
9=1-32	10=1-32	11=1-32	12=1-32
13=1-32	14=1-32	15=1-32	16=1-32
17=1-32	18=1-32	19=1-32	20=1-32
21=1-32	22=1-32	23=1-32	24=1-32
25=1-32	26=1-32	27=1-32	28=1-32
29=1-32	30=1-32	31=1-32	32=1-32
P204 INTERCOM CALL ASSIGNMENT (DAY)			
1=1-32	2=1-32	3=1-32	4=1-32
5=1-32	6=1-32	7=1-32	8=1-32
9=1-32	10=1-32	11=1-32	12=1-32
16=1-32			
17=1-32	18=1-32	19=1-32	20=1-32
21=1-32	22=1-32	23=1-32	24=1-32
25=1-32	26=1-32	27=1-32	28=1-32
29=1-32	30=1-32	31=1-32	32=1-32
P205 INTERCOM CALL ASSIGNMENT (NIGHT)			
1=1-32	2=1-32	3=1-32	4=1-32
5=1-32	6=1-32	7=1-32	8=1-32
9=1-32	10=1-32	11=1-32	12=1-32
13=1-32	14=1-32	15=1-32	16=1-32
17=1-32	18=1-32	19=1-32	20=1-32
21=1-32	22=1-32	23=1-32	24=1-32
25=1-32	26=1-32	27=1-32	28=1-32
29=1-32	30=1-32	31=1-32	32=1-32
P208 AUTOMATIC TRUNK ASSIGNMENT (1ST)			
1=1-32	2=1-32	3=1-32	4=1-32
5=1-32	6=1-32	7=1-32	8=1-32
9=1-32	10=1-32	11=1-32	12=1-32
13=1-32	14=1-32	15=1-32	16=1-32
17=1-32	18=1-32	19=1-32	20=1-32
21=1-32	22=1-32	23=1-32	24=1-32
25=1-32	26=1-32	27=1-32	28=1-32
29=1-32	30=1-32	31=1-32	32=1-32
P209 AUTOMATIC TRUNK ASSIGNMENT (2ND)			
1=---	2=---	3=---	4=---
5=---	6=---	7=---	8=---
9=---	10=---	11=---	12=---
13=---	14=---	15=---	16=---
17=---	18=---	19=---	20=---
21=---	22=---	23=---	24=---
25=---	26=---	27=---	28=---
29=---	30=---	31=---	32=---
P210 OUTGOING TRANSFER ASSIGNMENT (DAY)			
1=1-32	2=1-32	3=1-32	4=1-32
5=1-32	6=1-32	7=1-32	8=1-32
9=1-32	10=1-32	11=1-32	12=1-32
13=1-32	14=1-32	15=1-32	16=1-32
17=1-32	18=1-32	19=1-32	20=1-32
21=1-32	22=1-32	23=1-32	24=1-32
25=1-32	26=1-32	27=1-32	28=1-32
29=1-32	30=1-32	31=1-32	32=1-32
P211 OUTGOING TRANSFER ASSIGNMENT (NIGHT)			
1=1-32	2=1-32	3=1-32	4=1-32
5=1-32	6=1-32	7=1-32	8=1-32
9=1-32	10=1-32	11=1-32	12=1-32
13=1-32	14=1-32	15=1-32	16=1-32
17=1-32	18=1-32	19=1-32	20=1-32
21=1-32	22=1-32	23=1-32	24=1-32
25=1-32	26=1-32	27=1-32	28=1-32
29=1-32	30=1-32	31=1-32	32=1-32
P212 INCOMING TRANSFER ASSIGNMENT (DAY)			
1=1-32	2=1-32	3=1-32	4=1-32
5=1-32	6=1-32	7=1-32	8=1-32

9=1-32	10=1-32	11=1-32	12=1-32												
13=1-32	14=1-32	15=1-32	16=1-32												
17=1-32	18=1-32	19=1-32	20=1-32												
21=1-32	22=1-32	23=1-32	24=1-32												
25=1-32	26=1-32	27=1-32	28=1-32												
29=1-32	30=1-32	31=1-32	32=1-32												
P213 INCOMING TRANSFER ASSIGNMENT (NIGHT)															
1=1-32	2=1-32	3=1-32	4=1-32												
5=1-32	6=1-32	7=1-32	8=1-32												
9=1-32	10=1-32	11=1-32	12=1-32												
13=1-32	14=1-32	15=1-32	16=1-32												
17=1-32	18=1-32	19=1-32	20=1-32												
21=1-32	22=1-32	23=1-32	24=1-32												
25=1-32	26=1-32	27=1-32	28=1-32												
29=1-32	30=1-32	31=1-32	32=1-32												
P214 INTERCOM TRANSFER ASSIGNMENT (DAY)															
1=1-32	2=1-32	3=1-32	4=1-32												
5=1-32	6=1-32	7=1-32	8=1-32												
9=1-32	10=1-32	11=1-32	12=1-32												
13=1-32	14=1-32	15=1-32	16=1-32												
17=1-32	18=1-32	19=1-32	20=1-32												
21=1-32	22=1-32	23=1-32	24=1-32												
25=1-32	26=1-32	27=1-32	28=1-32												
29=1-32	30=1-32	31=1-32	32=1-32												
P215 INTERCOM TRANSFER ASSIGNMENT (NIGHT)															
1=1-32	2=1-32	3=1-32	4=1-32												
5=1-32	6=1-32	7=1-32	8=1-32												
9=1-32	10=1-32	11=1-32	12=1-32												
13=1-32	14=1-32	15=1-32	16=1-32												
17=1-32	18=1-32	19=1-32	20=1-32												
21=1-32	22=1-32	23=1-32	24=1-32												
25=1-32	26=1-32	27=1-32	28=1-32												
29=1-32	30=1-32	31=1-32	32=1-32												
P216 INTRUSION ASSIGNMENT (DAY)															
1=---	2=---	3=---	4=---												
5=---	6=---	7=---	8=---												
9=---	10=---	11=---	12=---												
13=---	14=---	15=---	16=---												
17=---	18=---	19=---	20=---												
21=---	22=---	23=---	24=---												
25=---	26=---	27=---	28=---												
29=---	30=---	31=---	32=---												
P217 INTRUSION ASSIGNMENT (NIGHT)															
1=---	2=---	3=---	4=---												
5=---	6=---	7=---	8=---												
9=---	10=---	11=---	12=---												
13=---	14=---	15=---	16=---												
17=---	18=---	19=---	20=---												
21=---	22=---	23=---	24=---												
25=---	26=---	27=---	28=---												
29=---	30=---	31=---	32=---												
P218 SERVICE OBSERVATION ASSIGNMENT (DAY)															
1=---	2=---	3=---	4=---												
5=---	6=---	7=---	8=---												
9=---	10=---	11=---	12=---												
13=---	14=---	15=---	16=---												
17=---	18=---	19=---	20=---												
21=---	22=---	23=---	24=---												
25=---	26=---	27=---	28=---												
29=---	30=---	31=---	32=---												
P219 SERVICE OBSERVATION ASSIGNMENT (NIGHT)															
1=---	2=---	3=---	4=---												
5=---	6=---	7=---	8=---												
9=---	10=---	11=---	12=---												
13=---	14=---	15=---	16=---												
17=---	18=---	19=---	20=---												
21=---	22=---	23=---	24=---												
25=---	26=---	27=---	28=---												
29=---	30=---	31=---	32=---												
P220 OUTGOING TIMER LIMIT(Minute) (DAY)															
1=0	2=0	3=0	4=0	5=0	6=0	7=0	8=0	9=0	10=0	11=0	12=0	13=0	14=0	15=0	16=0
17=0	18=0	19=0	20=0	21=0	22=0	23=0	24=0	25=0	26=0	27=0	28=0	29=0	30=0	31=0	32=0
P221 OUTGOING TIMER LIMIT(Minute) (NIGHT)															
1=0	2=0	3=0	4=0	5=0	6=0	7=0	8=0	9=0	10=0	11=0	12=0	13=0	14=0	15=0	16=0
17=0	18=0	19=0	20=0	21=0	22=0	23=0	24=0	25=0	26=0	27=0	28=0	29=0	30=0	31=0	32=0
P222 INCOMING TIMER LIMIT(Minute) (DAY)															
1=0	2=0	3=0	4=0	5=0	6=0	7=0	8=0	9=0	10=0	11=0	12=0	13=0	14=0	15=0	16=0
17=0	18=0	19=0	20=0	21=0	22=0	23=0	24=0	25=0	26=0	27=0	28=0	29=0	30=0	31=0	32=0
P223 INCOMING TIMER LIMIT(Minute) (NIGHT)															
1=0	2=0	3=0	4=0	5=0	6=0	7=0	8=0	9=0	10=0	11=0	12=0	13=0	14=0	15=0	16=0
17=0	18=0	19=0	20=0	21=0	22=0	23=0	24=0	25=0	26=0	27=0	28=0	29=0	30=0	31=0	32=0
P224 INTERCOM TIMER LIMIT(Minute) (DAY)															
1=0	2=0	3=0	4=0	5=0	6=0	7=0	8=0	9=0	10=0	11=0	12=0	13=0	14=0	15=0	16=0
17=0	18=0	19=0	20=0	21=0	22=0	23=0	24=0	25=0	26=0	27=0	28=0	29=0	30=0	31=0	32=0
P225 INTERCOM TIMER LIMIT(Minute) (NIGHT)															
1=0	2=0	3=0	4=0	5=0	6=0	7=0	8=0	9=0	10=0	11=0	12=0	13=0	14=0	15=0	16=0
17=0	18=0	19=0	20=0	21=0	22=0	23=0	24=0	25=0	26=0	27=0	28=0	29=0	30=0	31=0	32=0
P226 CLASS OF SERVICE ASSIGNMENT (DAY)															
1=30	2=30	3=30	4=26	5=26	6=26	7=24	8=24	9=24	10=22	11=30	12=26	13=25	14=24	15=22	16=30
17=30	18=30	19=30	20=30	21=30	22=30	23=30	24=30	25=30	26=30	27=30	28=30	29=30	30=30	31=26	32=21
P227 CLASS OF SERVICE ASSIGNMENT (NIGHT)															
1=30	2=30	3=30	4=26	5=26	6=26	7=24	8=24	9=24	10=22	11=30	12=26	13=25	14=24	15=22	16=30
17=30	18=30	19=30	20=30	21=30	22=30	23=30	24=30	25=30	26=30	27=30	28=30	29=30	30=30	31=26	32=21

P228 HOT-LINE MODE (DAY) :10-99=Mem910-999,110-199=Delay,Other=Disable
 1=0 2=0 3=0 4=0 5=0 6=0 7=0 8=0 9=0 10=0 11=0 12=0 13=0 14=0 15=0 16=0
 17=0 18=0 19=0 20=0 21=0 22=0 23=0 24=0 25=0 26=0 27=0 28=0 29=0 30=0 31=0 32=0
 P229 HOT-LINE MODE (NIGHT) :10-99=Mem910-999,110-199=Delay,Other=Disable
 1=0 2=0 3=0 4=0 5=0 6=0 7=0 8=0 9=0 10=0 11=0 12=0 13=0 14=0 15=0 16=0
 17=0 18=0 19=0 20=0 21=0 22=0 23=0 24=0 25=0 26=0 27=0 28=0 29=0 30=0 31=0 32=0
 P230 KEY-TELEPHONE OPERATOR MODE (DAY) = ---
 P231 KEY-TELEPHONE OPERATOR MODE (NIGHT) = ---
 P232 PAGE TO KEY ASSIGNMENT (DAY) = 1-32
 P233 PAGE TO KEY ASSIGNMENT (NIGHT) = 1-32
 P234 USER IDENTIFICATION ACCESS (DAY) = ---
 P235 USER IDENTIFICATION ACCESS (NIGHT) = ---
 P236 CLASS OF USER IDENTIFICATION (DAY)
 1=30 2=30 3=30 4=26 5=26 6=26 7=24 8=24 9=24 10=22 11=30 12=26 13=25 14=24 15=22 16=30
 17=30 18=30 19=30 20=30 21=30 22=30 23=30 24=30 25=30 26=30 27=30 28=30 29=30 30=30 31=26 32=21
 P237 CLASS OF USER IDENTIFICATION (NIGHT)
 1=30 2=30 3=30 4=26 5=26 6=26 7=24 8=24 9=24 10=22 11=30 12=26 13=25 14=24 15=22 16=30
 17=30 18=30 19=30 20=30 21=30 22=30 23=30 24=30 25=30 26=30 27=30 28=30 29=30 30=30 31=26 32=21
 P250 NAME OF EXTENSION GROUP
 1=Room Internal-1 2=Room Internal-2 3=Room Internal-3 4=Local-500 5=Local-1000 6=Local-2000 7=Domestic-500
 8=Domestic-1000 9=Domestic-2000 10=Oversea-5000 11=Office Internal 12=Office Local 13=Office Mobile 14=Office Domestic
 15=Office Oversea 16=Office 1 17=Office 2 18=Office 3 19=Office 4 20=Office 5 21=Non Define 21
 22=Non Define 22 23=Non Define 23 24=Non Define 24 25=Non Define 25 26=Non Define 26 27=Non Define 27 28=Non Define 28
 29=Non Define 29 30=Link. 31=Admin. 32=System.
 P251 MONEY LIMIT ASSIGNMENT
 1=0 2=0 3=0 4=500 5=1000 6=2000 7=500 8=1000 9=2000 10=5000 11=0 12=0 13=0 14=0 15=0 16=0
 17=0 18=0 19=0 20=0 21=0 22=0 23=0 24=0 25=0 26=0 27=0 28=0 29=0 30=0 31=0 32=0
 P252 BEFORE TIMEOUT TRANSFER GROUP = ---
 P253 DATA-LINE ASSIGNMENT = ---
 P254 VOICE-MAIL SERVICE ASSIGNMENT = 1-32
 P255 VOICE-MAIL MESSAGE ASSIGNMENT = 1-32
 P256 VOICE-MAIL LAMP ASSIGNMENT = 1-32
 P257 CALLER ID. ASSIGNMENT = 1-32
 P258 VOICE RESPONSE ASSIGNMENT = 1-32
 P259 RECORD TONE ENABLE = 31-32
 P260 CONTROL GROUP ASSIGNMENT
 1=--- 2=--- 3=--- 4=---
 5=--- 6=--- 7=--- 8=---
 9=--- 10=--- 11=--- 12=---
 13=--- 14=--- 15=--- 16=---
 17=--- 18=--- 19=--- 20=---
 21=--- 22=--- 23=--- 24=---
 25=--- 26=--- 27=--- 28=---
 29=--- 30=--- 31=1-32 32=1-32
 P261 SYSTEM CONTROL ASSIGNMENT = 31-32
 P262 PRINTING CONTROL ASSIGNMENT = 11-32
 P263 RELAY CONTROL ASSIGNMENT = 11-32
 P264 ROOM STATUS ENABLE = ---
 P265 ROOM STATUS NAME
 0=Type0 = Vacant 1=Type1 = Cleaning 2=Type2 = CheckOut 3=Type3 = Reserve 4=Type4 = Booking 5=Type5 = CheckIn
 6=Type6 = CheckIn 7=Type7 = CheckIn 8=Type8 = CheckIn 9=Type9 = CheckIn
 P266 EXT-LINK ASSIGNMENT
 1=0 2=0 3=0 4=0 5=0 6=0 7=0 8=0 9=0 10=0 11=0 12=0 13=0 14=0 15=0 16=0
 17=0 18=0 19=0 20=0 21=0 22=0 23=0 24=0 25=0 26=0 27=0 28=0 29=0 30=0 31=0 32=0
 P267 E&M SIGNALING
 1=Immed 2=Immed 3=Immed 4=Immed 5=Immed 6=Immed 7=Immed 8=Immed 9=Immed 10=Immed 11=Immed 12=Immed 13=Immed 14=Immed 15=Immed 16=Immed
 17=Immed 18=Immed 19=Immed 20=Immed 21=Immed 22=Immed 23=Immed 24=Immed 25=Immed 26=Immed 27=Immed 28=Immed 29=Immed 30=Immed 31=Immed 32=Immed



P300 NUMBER OF RELAY

P301 GROUP OF RELAY

Rly=Numb,Grp

1=1,32	2=2,32	3=3,32	4=4,32	5=5,32	6=6,32	7=7,32	8=8,32
9=9,32	10=10,32	11=11,32	12=12,32	13=13,32	14=14,32	15=15,32	16=16,32
17=1001,32	18=1002,32	19=1003,32	20=1004,32	21=1005,32	22=1006,32	23=1007,32	24=1008,32
25=1009,32	26=1010,32	27=1011,32	28=1012,32	29=1013,32	30=1014,32	31=1015,32	32=1016,32
33=1017,32	34=1018,32	35=1019,32	36=1020,32	37=1021,32	38=1022,32	39=1023,32	40=1024,32
41=1025,32	42=1026,32	43=1027,32	44=1028,32	45=1029,32	46=1030,32	47=1031,32	48=1032,32
49=1033,32	50=1034,32	51=1035,32	52=1036,32	53=1037,32	54=1038,32	55=1039,32	56=1040,32
57=1041,32	58=1042,32	59=1043,32	60=1044,32	61=1045,32	62=1046,32	63=1047,32	64=1048,32
65=1049,32	66=1050,32	67=1051,32	68=1052,32	69=1053,32	70=1054,32	71=1055,32	72=1056,32
73=1057,32	74=1058,32	75=1059,32	76=1060,32	77=1061,32	78=1062,32	79=1063,32	80=1064,32
81=1065,32	82=1066,32	83=1067,32	84=1068,32	85=1069,32	86=1070,32	87=1071,32	88=1072,32
89=1073,32	90=1074,32	91=1075,32	92=1076,32	93=1077,32	94=1078,32	95=1079,32	96=1080,32
97=1081,32	98=1082,32	99=1083,32	100=1084,32	101=1085,32	102=1086,32	103=1087,32	104=1088,32
105=1089,32	106=1090,32	107=1091,32	108=1092,32	109=1093,32	110=1094,32	111=1095,32	112=1096,32
113=1097,32	114=1098,32	115=1099,32	116=1100,32	117=1101,32	118=1102,32	119=1103,32	120=1104,32
121=1105,32	122=1106,32	123=1107,32	124=1108,32	125=1109,32	126=1110,32	127=1111,32	128=1112,32
129=1113,32	130=1114,32	131=1115,32	132=1116,32	133=1117,32	134=1118,32	135=1119,32	136=1120,32
137=1121,32	138=1122,32	139=1123,32	140=1124,32	141=1125,32	142=1126,32	143=1127,32	144=1128,32
145=1129,32	146=1130,32	147=1131,32	148=1132,32	149=1133,32	150=1134,32	151=1135,32	152=1136,32
153=1137,32	154=1138,32	155=1139,32	156=1140,32	157=1141,32	158=1142,32	159=1143,32	160=1144,32
161=1145,32	162=1146,32	163=1147,32	164=1148,32	165=1149,32	166=1150,32	167=1151,32	168=1152,32
169=1153,32	170=1154,32	171=1155,32	172=1156,32	173=1157,32	174=1158,32	175=1159,32	176=1160,32
177=1161,32	178=1162,32	179=1163,32	180=1164,32	181=1165,32	182=1166,32	183=1167,32	184=1168,32
185=1169,32	186=1170,32	187=1171,32	188=1172,32	189=1173,32	190=1174,32	191=1175,32	192=1176,32
193=1177,32	194=1178,32	195=1179,32	196=1180,32	197=1181,32	198=1182,32	199=1183,32	200=1184,32
201=1185,32	202=1186,32	203=1187,32	204=1188,32	205=1189,32	206=1190,32	207=1191,32	208=1192,32
209=1193,32	210=1194,32	211=1195,32	212=1196,32	213=1197,32	214=1198,32	215=1199,32	216=1200,32
217=1201,32	218=1202,32	219=1203,32	220=1204,32	221=1205,32	222=1206,32	223=1207,32	224=1208,32
225=1209,32	226=1210,32	227=1211,32	228=1212,32	229=1213,32	230=1214,32	231=1215,32	232=1216,32
233=1217,32	234=1218,32	235=1219,32	236=1220,32	237=1221,32	238=1222,32	239=1223,32	240=1224,32
241=1225,32	242=1226,32	243=1227,32	244=1228,32	245=1229,32	246=1230,32	247=1231,32	248=1232,32
249=1233,32	250=1234,32	251=1235,32	252=1236,32	253=1237,32	254=1238,32	255=1239,32	256=1240,32

P302 RELAY MODE

1=0	2=0	3=0	4=0	5=0	6=0	7=0	8=0	9=0	10=0	11=0	12=0	13=0	14=0	15=0	16=0
17=0	18=0	19=0	20=0	21=0	22=0	23=0	24=0	25=0	26=0	27=0	28=0	29=0	30=0	31=0	32=0

P303 RELAY HOLD TIME (Min:Sec)

1=00:05	2=00:05	3=00:05	4=00:05	5=00:05	6=00:05	7=00:05	8=00:05	9=00:05	10=00:05	11=00:05	12=00:05	13=00:05	14=00:05	15=00:05	16=00:05
17=00:05	18=00:05	19=00:05	20=00:05	21=00:05	22=00:05	23=00:05	24=00:05	25=00:05	26=00:05	27=00:05	28=00:05	29=00:05	30=00:05	31=00:05	32=00:05

P304 RELAY INVERSE MODE = ---

P305 RELAY HARDWARE ASSIGNMENT

1=33	2=0	3=0	4=0	5=0	6=0	7=0	8=0	9=0	10=0	11=0	12=0	13=0	14=0	15=0	16=0
------	-----	-----	-----	-----	-----	-----	-----	-----	------	------	------	------	------	------	------

P306 ECS. WARNING NUMBER

1=	2=	3=	4=	5=	6=	7=	8=	9=	10=	11=	12=
13=	14=	15=	16=	17=	18=	19=	20=	21=	22=	23=	24=
25=	26=	27=	28=	29=	30=	31=	32=				

P307 ECS. TIME 1=01:00 2=02:00 3=03:00 4=01:00 5=02:00 6=03:00 7=12:00 8=00:30

P308 ECS. MODE 1=1 2=1 3=1 4=2 5=2 6=2 7=3 8=4

P309 TIMER CONTROL SETTING

1=Bnd	2=Bnd	3=Bnd	4=Bnd	5=Bnd	6=Bnd	7=Bnd	8=Bnd
9=Bnd	10=Bnd	11=Bnd	12=Bnd	13=Bnd	14=Bnd	15=Bnd	16=Bnd
17=Bnd	18=Bnd	19=Bnd	20=Bnd	21=Bnd	22=Bnd	23=Bnd	24=Bnd
25=Bnd	26=Bnd	27=Bnd	28=Bnd	29=Bnd	30=Bnd	31=Bnd	32=Bnd
33=Bnd	34=Bnd	35=Bnd	36=Bnd	37=Bnd	38=Bnd	39=Bnd	40=Bnd
41=Bnd	42=Bnd	43=Bnd	44=Bnd	45=Bnd	46=Bnd	47=Bnd	48=Bnd
49=Bnd	50=Bnd	51=Bnd	52=Bnd	53=Bnd	54=Bnd	55=Bnd	56=Bnd
57=Bnd	58=Bnd	59=Bnd	60=Bnd	61=Bnd	62=Bnd	63=Bnd	64=Bnd
65=Bnd	66=Bnd	67=Bnd	68=Bnd	69=Bnd	70=Bnd	71=Bnd	72=Bnd
73=Bnd	74=Bnd	75=Bnd	76=Bnd	77=Bnd	78=Bnd	79=Bnd	80=Bnd
81=Bnd	82=Bnd	83=Bnd	84=Bnd	85=Bnd	86=Bnd	87=Bnd	88=Bnd
89=Bnd	90=Bnd	91=Bnd	92=Bnd	93=Bnd	94=Bnd	95=Bnd	96=Bnd
97=Bnd	98=Bnd	99=Bnd	100=Bnd	101=Bnd	102=Bnd	103=Bnd	104=Bnd
105=Bnd	106=Bnd	107=Bnd	108=Bnd	109=Bnd	110=Bnd	111=Bnd	112=Bnd
113=Bnd	114=Bnd	115=Bnd	116=Bnd	117=Bnd	118=Bnd	119=Bnd	120=Bnd
121=Bnd	122=Bnd	123=Bnd	124=Bnd	125=Bnd	126=Bnd	127=Bnd	128=Bnd
129=Bnd	130=Bnd	131=Bnd	132=Bnd	133=Bnd	134=Bnd	135=Bnd	136=Bnd
137=Bnd	138=Bnd	139=Bnd	140=Bnd	141=Bnd	142=Bnd	143=Bnd	144=Bnd
145=Bnd	146=Bnd	147=Bnd	148=Bnd	149=Bnd	150=Bnd	151=Bnd	152=Bnd
153=Bnd	154=Bnd	155=Bnd	156=Bnd	157=Bnd	158=Bnd	159=Bnd	160=Bnd
161=Bnd	162=Bnd	163=Bnd	164=Bnd	165=Bnd	166=Bnd	167=Bnd	168=Bnd
169=Bnd	170=Bnd	171=Bnd	172=Bnd	173=Bnd	174=Bnd	175=Bnd	176=Bnd
177=Bnd	178=Bnd	179=Bnd	180=Bnd	181=Bnd	182=Bnd	183=Bnd	184=Bnd
185=Bnd	186=Bnd	187=Bnd	188=Bnd	189=Bnd	190=Bnd	191=Bnd	192=Bnd
193=Bnd	194=Bnd	195=Bnd	196=Bnd	197=Bnd	198=Bnd	199=Bnd	200=Bnd

P310 RELAY INITIAL TIME(Second) = 8

P311 ECS. RATE 1=0 2=0 3=0 4=0 5=0 6=0 7=0 8=0 9=0

P320 SENSOR HARDWARE ASSIGNMENT

1=0	2=0	3=0	4=0	5=0	6=0	7=0	8=0	9=0	10=0	11=0	12=0	13=0	14=0	15=0	16=0
-----	-----	-----	-----	-----	-----	-----	-----	-----	------	------	------	------	------	------	------

P321 NAME OF SENSOR

P322 SENSOR ASSIGNMENT

Sen=Name,Assign

1=Sen_1 ,0	2=Sen_2 ,0	3=Sen_3 ,0	4=Sen_4 ,0	5=Sen_5 ,0	6=Sen_6 ,0	7=Sen_7 ,0	8=Sen_8 ,0
9=Sen_9 ,0	10=Sen_10 ,0	11=Sen_11 ,0	12=Sen_12 ,0	13=Sen_13 ,0	14=Sen_14 ,0	15=Sen_15 ,0	16=Sen_16 ,0
17=Sen_17 ,0	18=Sen_18 ,0	19=Sen_19 ,0	20=Sen_20 ,0	21=Sen_21 ,0	22=Sen_22 ,0	23=Sen_23 ,0	24=Sen_24 ,0
25=Sen_25 ,0	26=Sen_26 ,0	27=Sen_27 ,0	28=Sen_28 ,0	29=Sen_29 ,0	30=Sen_30 ,0	31=Sen_31 ,0	32=Sen_32 ,0
33=Sen_33 ,0	34=Sen_34 ,0	35=Sen_35 ,0	36=Sen_36 ,0	37=Sen_37 ,0	38=Sen_38 ,0	39=Sen_39 ,0	40=Sen_40 ,0
41=Sen_41 ,0	42=Sen_42 ,0	43=Sen_43 ,0	44=Sen_44 ,0	45=Sen_45 ,0	46=Sen_46 ,0	47=Sen_47 ,0	48=Sen_48 ,0
49=Sen_49 ,0	50=Sen_50 ,0	51=Sen_51 ,0	52=Sen_52 ,0	53=Sen_53 ,0	54=Sen_54 ,0	55=Sen_55 ,0	56=Sen_56 ,0
57=Sen_57 ,0	58=Sen_58 ,0	59=Sen_59 ,0	60=Sen_60 ,0	61=Sen_61 ,0	62=Sen_62 ,0	63=Sen_63 ,0	64=Sen_64 ,0
65=Sen_65 ,0	66=Sen_66 ,0	67=Sen_67 ,0	68=Sen_68 ,0	69=Sen_69 ,0	70=Sen_70 ,0	71=Sen_71 ,0	72=Sen_72 ,0
73=Sen_73 ,0	74=Sen_74 ,0	75=Sen_75 ,0	76=Sen_76 ,0	77=Sen_77 ,0	78=Sen_78 ,0	79=Sen_79 ,0	80=Sen_80 ,0

81=Sens_81 ,0	82=Sens_82 ,0	83=Sens_83 ,0	84=Sens_84 ,0	85=Sens_85 ,0	86=Sens_86 ,0	87=Sens_87 ,0	88=Sens_88 ,0
89=Sens_89 ,0	90=Sens_90 ,0	91=Sens_91 ,0	92=Sens_92 ,0	93=Sens_93 ,0	94=Sens_94 ,0	95=Sens_95 ,0	96=Sens_96 ,0
97=Sens_97 ,0	98=Sens_98 ,0	99=Sens_99 ,0	100=Sens_100,0	101=Sens_101,0	102=Sens_102,0	103=Sens_103,0	104=Sens_104,0
105=Sens_105,0	106=Sens_106,0	107=Sens_107,0	108=Sens_108,0	109=Sens_109,0	110=Sens_110,0	111=Sens_111,0	112=Sens_112,0
113=Sens_113,0	114=Sens_114,0	115=Sens_115,0	116=Sens_116,0	117=Sens_117,0	118=Sens_118,0	119=Sens_119,0	120=Sens_120,0
121=Sens_121,0	122=Sens_122,0	123=Sens_123,0	124=Sens_124,0	125=Sens_125,0	126=Sens_126,0	127=Sens_127,0	128=Sens_128,0
129=Sens_129,0	130=Sens_130,0	131=Sens_131,0	132=Sens_132,0	133=Sens_133,0	134=Sens_134,0	135=Sens_135,0	136=Sens_136,0
137=Sens_137,0	138=Sens_138,0	139=Sens_139,0	140=Sens_140,0	141=Sens_141,0	142=Sens_142,0	143=Sens_143,0	144=Sens_144,0
145=Sens_145,0	146=Sens_146,0	147=Sens_147,0	148=Sens_148,0	149=Sens_149,0	150=Sens_150,0	151=Sens_151,0	152=Sens_152,0
153=Sens_153,0	154=Sens_154,0	155=Sens_155,0	156=Sens_156,0	157=Sens_157,0	158=Sens_158,0	159=Sens_159,0	160=Sens_160,0
161=Sens_161,0	162=Sens_162,0	163=Sens_163,0	164=Sens_164,0	165=Sens_165,0	166=Sens_166,0	167=Sens_167,0	168=Sens_168,0
169=Sens_169,0	170=Sens_170,0	171=Sens_171,0	172=Sens_172,0	173=Sens_173,0	174=Sens_174,0	175=Sens_175,0	176=Sens_176,0
177=Sens_177,0	178=Sens_178,0	179=Sens_179,0	180=Sens_180,0	181=Sens_181,0	182=Sens_182,0	183=Sens_183,0	184=Sens_184,0
185=Sens_185,0	186=Sens_186,0	187=Sens_187,0	188=Sens_188,0	189=Sens_189,0	190=Sens_190,0	191=Sens_191,0	192=Sens_192,0
193=Sens_193,0	194=Sens_194,0	195=Sens_195,0	196=Sens_196,0	197=Sens_197,0	198=Sens_198,0	199=Sens_199,0	200=Sens_200,0
201=Sens_201,0	202=Sens_202,0	203=Sens_203,0	204=Sens_204,0	205=Sens_205,0	206=Sens_206,0	207=Sens_207,0	208=Sens_208,0
209=Sens_209,0	210=Sens_210,0	211=Sens_211,0	212=Sens_212,0	213=Sens_213,0	214=Sens_214,0	215=Sens_215,0	216=Sens_216,0
217=Sens_217,0	218=Sens_218,0	219=Sens_219,0	220=Sens_220,0	221=Sens_221,0	222=Sens_222,0	223=Sens_223,0	224=Sens_224,0
225=Sens_225,0	226=Sens_226,0	227=Sens_227,0	228=Sens_228,0	229=Sens_229,0	230=Sens_230,0	231=Sens_231,0	232=Sens_232,0
233=Sens_233,0	234=Sens_234,0	235=Sens_235,0	236=Sens_236,0	237=Sens_237,0	238=Sens_238,0	239=Sens_239,0	240=Sens_240,0
241=Sens_241,0	242=Sens_242,0	243=Sens_243,0	244=Sens_244,0	245=Sens_245,0	246=Sens_246,0	247=Sens_247,0	248=Sens_248,0
249=Sens_249,0	250=Sens_250,0	251=Sens_251,0	252=Sens_252,0	253=Sens_253,0	254=Sens_254,0	255=Sens_255,0	256=Sens_256,0

P324 AUX-SENSOR INVERSE = -----

P330 NAME OF ALARM

1=Alarm_1 2=Alarm_2 3=Alarm_3 4=Alarm_4 5=Alarm_5 6=Alarm_6 7=Alarm_7 8=Alarm_8

P331 ENTRY DELAY TIME1 (Second)

1=20 2=20 3=20 4=20 5=20 6=20 7=20 8=20

P332 ENTRY DELAY TIME2 (Second)

1=180 2=180 3=180 4=180 5=180 6=180 7=180 8=180

P333 EXIT DELAY TIME (Second)

1=30 2=30 3=30 4=30 5=30 6=30 7=30 8=30

P334 ALARM RESET TIME (Minute/10)

1=50 2=50 3=50 4=50 5=50 6=50 7=50 8=50

P335 ALARM OPTION

1=----- 2=----- 3=----- 4=----- 5=----- 6=----- 7=----- 8=-----

P336 ALARM OUTPUT

11=0	12=0	13=0	14=0	21=0	22=0	23=0	24=0	31=0	32=0	33=0	34=0	41=0	42=0	43=0	44=0
51=0	52=0	53=0	54=0	61=0	62=0	63=0	64=0	71=0	72=0	73=0	74=0	81=0	82=0	83=0	84=0

P337 ALARM TO EXTENSION

11=	12=	13=	14=	21=	22=	23=	24=
31=	32=	33=	34=	41=	42=	43=	44=
51=	52=	53=	54=	61=	62=	63=	64=
71=	72=	73=	74=	81=	82=	83=	84=

P338 ALARM TO COLINE

= -----

P339 ALARM DIAL NUMBER

0= 1= 2= 3=

P340 USER CODE

1=	2=	3=	4=	5=	6=	7=	8=	9=	10=	11=	12=
13=	14=	15=	16=	17=	18=	19=	20=				

P341 USER AREA

1=12345678	2=12345678	3=12345678	4=12345678	5=12345678	6=12345678	7=12345678	8=12345678	9=12345678	10=12345678
11=12345678	12=12345678	13=12345678	14=12345678	15=12345678	16=12345678	17=12345678	18=12345678	19=12345678	20=12345678

P400 INTERCOM CALL CHARGE = Charge+List
 P401 INTERCOM FIRST TIME = 30
 P402 INTERCOM FIRST RATE = 0
 P403 INTERCOM UNIT TIME = 15
 P404 INTERCOM UNIT RATE = 0
 P405 INTERCOM DISCOUNT GROUP = 1
 P410 INCOMING CALL CHARGE = Charge+List
 P411 INCOMING FIRST TIME = 15
 P412 INCOMING FIRST RATE = 0
 P413 INCOMING UNIT TIME = 0
 P414 INCOMING UNIT RATE = 0
 P415 INCOMING DISCOUNT GROUP = 1
 P420 OUTGOING CALL CHARGE = Enable
 P421 OUTGOING FIRST TIME
 1=0 2=0 3=0 4=0 5=0 6=0 7=0 8=0 9=0 10=0 11=0 12=0 13=0 14=0 15=0 16=0
 17=0 18=0 19=0 20=0 21=0 22=0 23=0 24=0 25=0 26=0 27=0 28=0 29=0 30=0 31=0 32=0
 P422 OUTGOING FIRST RATE
 1=5 2=10 3=10 4=10 5=0 6=10 7=10 8=5 9=10 10=10 11=10 12=10 13=10 14=10 15=10 16=10
 17=10 18=10 19=10 20=10 21=10 22=10 23=10 24=10 25=10 26=10 27=10 28=10 29=10 30=10 31=10 32=10
 P423 OUTGOING UNIT TIME
 1=1 2=1 3=1 4=1 5=1 6=1 7=1 8=1 9=1 10=1 11=1 12=1 13=1 14=1 15=1 16=1
 17=1 18=1 19=1 20=1 21=1 22=1 23=1 24=1 25=1 26=1 27=1 28=1 29=1 30=1 31=1 32=1
 P424 OUTGOING UNIT RATE
 P425 TABLE OF OUTGOING DIAL NUMBER
 P426 NAME OF OUTGOING DIAL NUMBER
 P427 OUTGOING GROUP ASSIGNMENT
 P428 NAME OF OUTGOING GROUP
 1=Local 2=Mobile 3=Long Distance 4=Oversea 5=Free 6=Y-Tel 7=A-Text&Bug
 8=Pin-P 9=Other 10=Malaysia 11=Cambodia,Burma 12=Lao 13=Grp 13 14=Grp 14
 15=Grp 15 16=Grp 16 17=Grp 17 18=Grp 18 19=Grp 19 20=Grp 20 21=Grp 21
 22=Grp 22 23=Grp 23 24=Grp 24 25=Grp 25 26=Grp 26 27=Grp 27 28=Grp 28
 29=Grp 29 30=Grp 30 31=Grp 31 32=Grp 32
 P429 LIST OF OUTGOING GROUP = 1-32
 P430 TIME BANK FOR DISCOUNT
 1=00:00,24:00,24:00,24:00 2=00:00,24:00,24:00,24:00 3=07:00,18:00,22:00,24:00 4=07:00,21:00,24:00,24:00 5=00:00,24:00,24:00,24:00
 6=07:00,18:00,22:00,24:00 7=00:00,24:00,24:00,24:00 8=00:00,24:00,24:00,24:00 9=00:00,24:00,24:00,24:00 10=07:00,18:00,24:00,24:00
 11=07:00,18:00,24:00,24:00 12=00:00,24:00,24:00,24:00 13=00:00,24:00,24:00,24:00 14=00:00,24:00,24:00,24:00 15=00:00,24:00,24:00,24:00
 16=00:00,24:00,24:00,24:00 17=00:00,24:00,24:00,24:00 18=00:00,24:00,24:00,24:00 19=00:00,24:00,24:00,24:00 20=00:00,24:00,24:00,24:00
 21=00:00,24:00,24:00,24:00 22=00:00,24:00,24:00,24:00 23=00:00,24:00,24:00,24:00 24=00:00,24:00,24:00,24:00 25=00:00,24:00,24:00,24:00
 26=00:00,24:00,24:00,24:00 27=00:00,24:00,24:00,24:00 28=00:00,24:00,24:00,24:00 29=00:00,24:00,24:00,24:00 30=00:00,24:00,24:00,24:00
 31=00:00,24:00,24:00,24:00 32=00:00,24:00,24:00,24:00
 P431 UNIT RATE MULTIPLIER
 1=1 ,1 ,1 ,1 2=1 ,1 ,1 ,1 3=1 ,1 ,1 ,1 4=1 ,4 ,4 ,4 5=1 ,1 ,1 ,1 6=1 ,1 ,3 ,3 7=1 ,1 ,1 ,1
 8=1 ,1 ,1 ,1 9=1 ,1 ,1 ,1 10=1 ,2 ,2 ,2 11=1 ,4 ,4 ,4 12=1 ,1 ,1 ,1 13=1 ,1 ,1 ,1 14=1 ,1 ,1 ,1
 15=1 ,1 ,1 ,1 16=1 ,1 ,1 ,1 17=1 ,1 ,1 ,1 18=1 ,1 ,1 ,1 19=1 ,1 ,1 ,1 20=1 ,1 ,1 ,1 21=1 ,1 ,1 ,1
 22=1 ,1 ,1 ,1 23=1 ,1 ,1 ,1 24=1 ,1 ,1 ,1 25=1 ,1 ,1 ,1 26=1 ,1 ,1 ,1 27=1 ,1 ,1 ,1 28=1 ,1 ,1 ,1
 29=1 ,1 ,1 ,1 30=1 ,1 ,1 ,1 31=1 ,1 ,1 ,1 32=1 ,1 ,1 ,1
 P432 UNIT RATE DIVIDER
 1=1 ,1 ,1 ,1 2=1 ,1 ,1 ,1 3=1 ,2 ,3 ,3 4=1 ,5 ,5 ,5 5=1 ,1 ,1 ,1 6=1 ,2 ,8 ,8 7=1 ,1 ,1 ,1
 8=1 ,1 ,1 ,1 9=1 ,1 ,1 ,1 10=1 ,3 ,3 ,3 11=1 ,5 ,5 ,5 12=1 ,1 ,1 ,1 13=1 ,1 ,1 ,1 14=1 ,1 ,1 ,1
 15=1 ,1 ,1 ,1 16=1 ,1 ,1 ,1 17=1 ,1 ,1 ,1 18=1 ,1 ,1 ,1 19=1 ,1 ,1 ,1 20=1 ,1 ,1 ,1 21=1 ,1 ,1 ,1
 22=1 ,1 ,1 ,1 23=1 ,1 ,1 ,1 24=1 ,1 ,1 ,1 25=1 ,1 ,1 ,1 26=1 ,1 ,1 ,1 27=1 ,1 ,1 ,1 28=1 ,1 ,1 ,1
 29=1 ,1 ,1 ,1 30=1 ,1 ,1 ,1 31=1 ,1 ,1 ,1 32=1 ,1 ,1 ,1
 P433 MINIMUM TIME MARGIN
 1=0 2=0 3=0 4=0 5=0 6=0 7=0 8=0 9=0 10=0 11=0 12=0 13=0 14=0 15=0 16=0
 17=0 18=0 19=0 20=0 21=0 22=0 23=0 24=0 25=0 26=0 27=0 28=0 29=0 30=0 31=0 32=0
 P434 MINIMUM DIGIT MARGIN
 1=0 2=0 3=0 4=0 5=0 6=0 7=0 8=0 9=0 10=0 11=0 12=0 13=0 14=0 15=0 16=0
 17=0 18=0 19=0 20=0 21=0 22=0 23=0 24=0 25=0 26=0 27=0 28=0 29=0 30=0 31=0 32=0
 P435 ADDITIONAL BILLING TIME
 1=0 2=0 3=0 4=0 5=0 6=0 7=0 8=0 9=0 10=0 11=0 12=0 13=0 14=0 15=0 16=0
 17=0 18=0 19=0 20=0 21=0 22=0 23=0 24=0 25=0 26=0 27=0 28=0 29=0 30=0 31=0 32=0
 P436 PRINTED BILLING DIGIT
 1=20 2=20 3=20 4=20 5=20 6=20 7=20 8=3 9=20 10=20 11=20 12=20 13=20 14=20 15=20 16=20
 17=20 18=20 19=20 20=20 21=20 22=20 23=20 24=20 25=20 26=20 27=20 28=20 29=20 30=20 31=20 32=20
 P437 BILLING MODE = Mode3


```

Tab=P424--P425-----P426---P427
1=101 =ALL = =99
4=101 =ALL = =99
7=101 =ALL = =99
10=101 =ALL = =99
13=101 =ALL = =99
16=101 =ALL = =99
19=101 =ALL = =99
22=101 =ALL = =99
25=101 =ALL = =99
28=101 =ALL = =99
31=101 =ALL = =99
34=101 =ALL = =99
37=101 =ALL = =99
40=101 =ALL = =99
43=101 =ALL = =99
46=101 =ALL = =99
49=101 =ALL = =99
52=101 =ALL = =99
55=101 =ALL = =99
58=101 =ALL = =99
61=101 =ALL = =99
64=101 =ALL = =99
67=101 =ALL = =99
70=101 =ALL = =99
73=101 =ALL = =99
76=101 =ALL = =99
79=101 =ALL = =99
82=101 =ALL = =99
85=101 =ALL = =99
88=101 =ALL = =99
91=101 =ALL = =99
94=101 =ALL = =99
97=101 =ALL = =99
100=101 =ALL = =99
103=65535=09 =jmp09 =99
106=251 =00 =jmp00 =99
109=137 =0 =jmp0 =99
112=6 =1113 =BUG =7
115=0 =191 =POLICE =5
118=65535=101 =101... =1
121=0 =ALL = =1
124=0 =ALL = =1
127=0 =ALL = =1
130=0 =ALL = =1
133=0 =ALL = =1
136=0 =ALL = =1
139=0 =99 =0-Local =1
142=0 =99 =0-Local =1
145=0 =99 =0-Local =1
148=0 =99 =0-Local =1
151=0 =02 =BKK =3
154=9 =0326 =PKN =3
157=3 =0348 =SKN =3
160=6 =0347 =SKM =3
163=6 =0356 =ATG =3
166=9 =0366 =LRI =3
169=9 =03722 =SKW =3
172=9 =03725 =SKW =3
175=6 =037 =PRI =3
178=6 =03882 =CCO =3
181=6 =03885 =CCO =3
184=6 =038 =CBI =3
187=9 =0423 =NEP =3
190=9 =0426 =MDH =3
193=9 =042 =UDN =3
196=9 =0438 =KSN =3
199=9 =0446 =BRM =3
202=9 =04527 =ACR =3
205=9 =0455 =ACR =3
208=9 =045 =UBN =3
211=9 =05361 =MSN =3
214=9 =05369 =MSN =3
217=9 =05395 =CRI =3
220=9 =0544 =PYO =3
223=9 =0554 =UTI =3
226=9 =0557 =KPT =3
229=9 =0565 =UTI =3
232=9 =056 =PSN =3
235=9 =0734 =PIN =3
238=9 =0747 =SIN =3

```

```

Tab=P424--P425-----P426---P427
2=101 =ALL = =99
5=101 =ALL = =99
8=101 =ALL = =99
11=101 =ALL = =99
14=101 =ALL = =99
17=101 =ALL = =99
20=101 =ALL = =99
23=101 =ALL = =99
26=101 =ALL = =99
29=101 =ALL = =99
32=101 =ALL = =99
35=101 =ALL = =99
38=101 =ALL = =99
41=101 =ALL = =99
44=101 =ALL = =99
47=101 =ALL = =99
50=101 =ALL = =99
53=101 =ALL = =99
56=101 =ALL = =99
59=101 =ALL = =99
62=101 =ALL = =99
65=101 =ALL = =99
68=101 =ALL = =99
71=101 =ALL = =99
74=101 =ALL = =99
77=101 =ALL = =99
80=101 =ALL = =99
83=101 =ALL = =99
86=101 =ALL = =99
89=101 =ALL = =99
92=101 =ALL = =99
95=101 =ALL = =99
98=101 =ALL = =99
101=401 =1234 =Y-TEL =99
104=65535=06 =jmp06 =99
107=137 =0 =jmp0 =99
110=137 =0 =jmp0 =99
113=0 =1133 =TOT =5
116=0 =199 =POLICE =5
119=0 =108 =PIN-P =8
122=0 =ALL = =1
125=0 =ALL = =1
128=0 =ALL = =1
131=0 =ALL = =1
134=0 =ALL = =1
137=0 =02 =0-Local =1
140=0 =99 =0-Local =1
143=0 =99 =0-Local =1
146=0 =99 =0-Local =1
149=0 =99 =0-Local =1
152=6 =0324 =PBI =3
155=6 =032 =RBR =3
158=9 =0345 =KRI =3
161=3 =034 =NPT =3
164=6 =035 =AYA =3
167=9 =0365 =SER =3
170=9 =03723 =SKW =3
173=9 =03726 =SKW =3
176=6 =0385 =CCO =3
179=6 =03883 =CCO =3
182=9 =0386 =RYG =3
185=9 =0395 =TRT =3
188=9 =0424 =NKI =3
191=9 =0427 =SNK =3
194=9 =0435 =RET =3
197=9 =043 =KKN =3
200=9 =0448 =CPM =3
203=9 =04545 =ACR =3
206=9 =0456 =SSK =3
209=9 =0535 =LPN =3
212=9 =05362 =MSN =3
215=9 =0536 =CRI =3
218=9 =053 =CMI =3
221=9 =0547 =NAN =3
224=9 =0555 =TAK =3
227=9 =055 =PLK =3
230=9 =0566 =PCT =3
233=9 =0732 =YLA =3
236=9 =073 =NWT =3
239=9 =074 =SKA =3

```

```

Tab=P424--P425-----P426---P427
3=101 =ALL = =99
6=101 =ALL = =99
9=101 =ALL = =99
12=101 =ALL = =99
15=101 =ALL = =99
18=101 =ALL = =99
21=101 =ALL = =99
24=101 =ALL = =99
27=101 =ALL = =99
30=101 =ALL = =99
33=101 =ALL = =99
36=101 =ALL = =99
39=101 =ALL = =99
42=101 =ALL = =99
45=101 =ALL = =99
48=101 =ALL = =99
51=101 =ALL = =99
54=101 =ALL = =99
57=101 =ALL = =99
60=101 =ALL = =99
63=101 =ALL = =99
66=101 =ALL = =99
69=101 =ALL = =99
72=101 =ALL = =99
75=101 =ALL = =99
78=101 =ALL = =99
81=101 =ALL = =99
84=101 =ALL = =99
87=101 =ALL = =99
90=101 =ALL = =99
93=101 =ALL = =99
96=101 =ALL = =99
99=101 =ALL = =99
102=501 =08 =jmp08 =99
105=65535=01 =jmp01 =99
108=137 =0 =jmp0 =99
111=9 =1900 =A-TEXT =7
114=0 =1177 =TOT =5
117=65535=100 =100... =1
120=0 =1 =lxxx =1
123=0 =ALL = =1
126=0 =ALL = =1
129=0 =ALL = =1
132=0 =ALL = =1
135=0 =ALL = =1
138=0 =99 =0-Local =1
141=0 =99 =0-Local =1
144=0 =99 =0-Local =1
147=0 =99 =0-Local =1
150=0 =99 =0-Local =1
153=9 =0325 =PBI =3
156=3 =0344 =SKN =3
159=9 =0346 =KRI =3
162=6 =0355 =SPB =3
165=9 =0364 =LRI =3
168=6 =036 =SRI =3
171=9 =03724 =SKW =3
174=6 =0373 =NYK =3
177=6 =03881 =CCO =3
180=6 =03884 =CCO =3
183=9 =0388 =RYG =3
186=9 =039 =CTI =3
189=9 =0425 =NPM =3
192=9 =0428 =LEI =3
195=9 =0437 =MRM =3
198=9 =0445 =SRN =3
201=9 =044 =NMA =3
204=9 =04546 =ACR =3
207=9 =0457 =YST =3
210=9 =05398 =LPN =3
213=9 =05368 =MSN =3
216=9 =0537 =CRI =3
219=9 =0542 =LPG =3
222=9 =054 =PRE =3
225=9 =0556 =STI =3
228=9 =0564 =CNT =3
231=9 =0567 =PBN =3
234=9 =0733 =PIN =3
237=9 =0746 =PLG =3
240=9 =0752 =TRG =3

```

Tab=P424---P425-----P426---P427
 241=9 =0756 =KBI =3
 244=9 =0765 =PNA =3
 247=9 =0778 =RXG =3
 250=65535=ALL =ALL =3
 253=30 =007855 =CAMBODIA=11
 256=65535=ALL =ALL... =4
 259=65535=ALL = =4
 262=65535=ALL = =4
 265=65535=ALL = =4
 268=65535=ALL = =4
 271=65535=ALL = =4
 274=65535=ALL = =4
 277=65535=ALL = =4
 280=65535=ALL = =4
 283=65535=ALL = =4
 286=65535=ALL = =4
 289=65535=ALL = =4
 292=65535=ALL = =4
 295=65535=ALL = =4
 298=65535=ALL = =4
 301=65535=ALL = =4
 304=65535=ALL = =4
 307=65535=ALL = =4
 310=65535=ALL = =4
 313=65535=ALL = =4
 316=65535=ALL = =4
 319=65535=ALL = =4
 322=65535=ALL = =4
 325=65535=ALL = =4
 328=65535=ALL = =4
 331=65535=ALL = =4
 334=65535=ALL = =4
 337=65535=ALL = =4
 340=65535=ALL = =4
 343=65535=ALL = =4
 346=65535=ALL = =4
 349=65535=ALL = =4
 352=65535=ALL = =4
 355=65535=ALL = =4
 358=65535=ALL = =4
 361=65535=ALL = =4
 364=65535=ALL = =4
 367=65535=ALL = =4
 370=65535=ALL = =4
 373=65535=ALL = =4
 376=65535=ALL = =4
 379=65535=ALL = =4
 382=65535=ALL = =4
 385=65535=ALL = =4
 388=65535=ALL = =4
 391=65535=ALL = =4
 394=65535=ALL = =4
 397=65535=ALL = =4
 400=65535=ALL = =4
 403=8 =12340325 =Y-PKN =6
 406=2 =12340344 =Y-SKN =6
 409=6 =12340346 =Y-KRI =6
 412=4 =12340355 =Y-SPB =6
 415=6 =12340364 =Y-LRI =6
 418=4 =1234036 =Y-SRI =6
 421=6 =123403724 =Y-SKW =6
 424=4 =12340373 =Y-NYK =6
 427=4 =123403881 =Y-CCO =6
 430=4 =123403884 =Y-CCO =6
 433=6 =12340388 =Y-RYG =6
 436=8 =1234039 =Y-CTI =6
 439=8 =12340425 =Y-NEM =6
 442=8 =12340428 =Y-LEI =6
 445=8 =12340437 =Y-MKM =6
 448=8 =12340445 =Y-SRN =6
 451=8 =1234044 =Y-NMA =6
 454=8 =123404546 =Y-ACR =6
 457=8 =12340457 =Y-YST =6
 460=8 =123405398 =Y-LPN =6
 463=8 =123405368 =Y-MSN =6
 466=8 =12340537 =Y-CRI =6
 469=8 =12340542 =Y-LPG =6
 472=8 =1234054 =Y-PRE =6
 475=8 =12340556 =Y-STI =6
 478=6 =12340564 =Y-CNT =6

Tab=P424--P425-----P426---P427
 242=9 =075 =NRT =3
 245=9 =076 =PKT =3
 248=9 =077 =SNI =3
 251=30 =00760 =MALAYSIA=10
 254=30 =00795 =BURMA =11
 257=65535=ALL = =4
 260=65535=ALL = =4
 263=65535=ALL = =4
 266=65535=ALL = =4
 269=65535=ALL = =4
 272=65535=ALL = =4
 275=65535=ALL = =4
 278=65535=ALL = =4
 281=65535=ALL = =4
 284=65535=ALL = =4
 287=65535=ALL = =4
 290=65535=ALL = =4
 293=65535=ALL = =4
 296=65535=ALL = =4
 299=65535=ALL = =4
 302=65535=ALL = =4
 305=65535=ALL = =4
 308=65535=ALL = =4
 311=65535=ALL = =4
 314=65535=ALL = =4
 317=65535=ALL = =4
 320=65535=ALL = =4
 323=65535=ALL = =4
 326=65535=ALL = =4
 329=65535=ALL = =4
 332=65535=ALL = =4
 335=65535=ALL = =4
 338=65535=ALL = =4
 341=65535=ALL = =4
 344=65535=ALL = =4
 347=65535=ALL = =4
 350=65535=ALL = =4
 353=65535=ALL = =4
 356=65535=ALL = =4
 359=65535=ALL = =4
 362=65535=ALL = =4
 365=65535=ALL = =4
 368=65535=ALL = =4
 371=65535=ALL = =4
 374=65535=ALL = =4
 377=65535=ALL = =4
 380=65535=ALL = =4
 383=65535=ALL = =4
 386=65535=ALL = =4
 389=65535=ALL = =4
 392=65535=ALL = =4
 395=65535=ALL = =4
 398=65535=ALL = =4
 401=2 =123402 =Y-BKK =6
 404=8 =12340326 =Y-PKN =6
 407=2 =12340348 =Y-SKN =6
 410=4 =12340347 =Y-SKM =6
 413=4 =12340356 =Y-ATG =6
 416=6 =12340366 =Y-LRI =6
 419=6 =123403722 =Y-SKW =6
 422=6 =123403725 =Y-SKW =6
 425=4 =1234037 =Y-PRI =6
 428=4 =123403882 =Y-CCO =6
 431=4 =123403885 =Y-CCO =6
 434=4 =1234038 =Y-CBI =6
 437=8 =12340423 =Y-NBP =6
 440=8 =12340426 =Y-MDH =6
 443=8 =1234042 =Y-UDN =6
 446=8 =12340438 =Y-KSN =6
 449=8 =12340446 =Y-BRM =6
 452=8 =123404527 =Y-ACR =6
 455=8 =12340455 =Y-ACR =6
 458=8 =1234045 =Y-UEN =6
 461=8 =123405361 =Y-MSN =6
 464=8 =123405369 =Y-MSN =6
 467=8 =123405395 =Y-CRI =6
 470=8 =12340544 =Y-PYO =6
 473=8 =12340554 =Y-UIT =6
 476=8 =12340557 =Y-KPT =6
 479=6 =12340565 =Y-UIT =6

Tab=P424--P425-----P426---P427
 243=9 =0764 =PNA =3
 246=9 =0775 =CPN =3
 249=65535=ALL =ALL =3
 252=18 =007856 =LAO =12
 255=55 =001 =001... =4
 258=65535=ALL = =4
 261=65535=ALL = =4
 264=65535=ALL = =4
 267=65535=ALL = =4
 270=65535=ALL = =4
 273=65535=ALL = =4
 276=65535=ALL = =4
 279=65535=ALL = =4
 282=65535=ALL = =4
 285=65535=ALL = =4
 288=65535=ALL = =4
 291=65535=ALL = =4
 294=65535=ALL = =4
 297=65535=ALL = =4
 300=65535=ALL = =4
 303=65535=ALL = =4
 306=65535=ALL = =4
 309=65535=ALL = =4
 312=65535=ALL = =4
 315=65535=ALL = =4
 318=65535=ALL = =4
 321=65535=ALL = =4
 324=65535=ALL = =4
 327=65535=ALL = =4
 330=65535=ALL = =4
 333=65535=ALL = =4
 336=65535=ALL = =4
 339=65535=ALL = =4
 342=65535=ALL = =4
 345=65535=ALL = =4
 348=65535=ALL = =4
 351=65535=ALL = =4
 354=65535=ALL = =4
 357=65535=ALL = =4
 360=65535=ALL = =4
 363=65535=ALL = =4
 366=65535=ALL = =4
 369=65535=ALL = =4
 372=65535=ALL = =4
 375=65535=ALL = =4
 378=65535=ALL = =4
 381=65535=ALL = =4
 384=65535=ALL = =4
 387=65535=ALL = =4
 390=65535=ALL = =4
 393=65535=ALL = =4
 396=65535=ALL = =4
 399=65535=ALL = =4
 402=4 =12340324 =Y-PBI =6
 405=4 =1234032 =Y-RBR =6
 408=6 =12340345 =Y-KRI =6
 411=2 =1234034 =Y-NPT =6
 414=4 =1234035 =Y-AYA =6
 417=6 =12340365 =Y-SBR =6
 420=6 =123403723 =Y-SKW =6
 423=6 =123403726 =Y-SKW =6
 426=4 =12340385 =Y-CCO =6
 429=4 =123403883 =Y-CCO =6
 432=6 =12340386 =Y-RYG =6
 435=8 =12340395 =Y-TRT =6
 438=8 =12340424 =Y-NKI =6
 441=8 =12340427 =Y-SNK =6
 444=8 =12340435 =Y-RET =6
 447=8 =1234043 =Y-KKN =6
 450=8 =12340448 =Y-CPM =6
 453=8 =123404545 =Y-ACR =6
 456=8 =12340456 =Y-SSK =6
 459=8 =12340535 =Y-LPN =6
 462=8 =123405362 =Y-MSN =6
 465=8 =12340536 =Y-CRI =6
 468=8 =1234053 =Y-CMI =6
 471=8 =12340547 =Y-NAN =6
 474=8 =12340555 =Y-TAK =6
 477=8 =1234055 =Y-PLK =6
 480=8 =12340566 =Y-PCT =6

Tab=P424--P425-----P426---P427
 481=8 =12340567 =Y-PEN =6
 484=8 =12340733 =Y-PIN =6
 487=8 =12340746 =Y-PLG =6
 490=8 =12340752 =Y-TRG =6
 493=8 =12340764 =Y-PNA =6
 496=8 =12340775 =Y-CFN =6
 499=8 =1234 =Y-ALL =6
 502=8 =081036 =GSM900-5=2
 505=8 =081039 =GSM900-5=2
 508=12 =081048 =GSM900-2=2
 511=12 =08105 =GSM900-2=2
 514=8 =08106 =GSM900-3=2
 517=8 =081079 =GSM900-6=2
 520=8 =081090 =GSM900-6=2
 523=3 =0810 =GSM900-1=2
 526=12 =081112 =GSM900-4=2
 529=8 =081115 =GSM900-5=2
 532=8 =081124 =GSM900-6=2
 535=12 =081127 =GSM900-7=2
 538=8 =08112 =GSM900-3=2
 541=12 =081132 =MTEL-4 =2
 544=8 =081135 =MTEL-5 =2
 547=12 =081140 =MTEL-2 =2
 550=8 =081143 =MTEL-3 =2
 553=8 =08114 =MTEL-6 =2
 556=8 =081181 =GSM900-5=2
 559=12 =081184 =GSM900-2=2
 562=12 =081189 =GSM900-7=2
 565=12 =081220 =TOT470-2=2
 568=8 =081223 =TOT470-3=2
 571=8 =081226 =TOT470-5=2
 574=12 =081230 =TOT470-7=2
 577=8 =081233 =CDMA-5 =2
 580=8 =081238 =CDMA-3 =2
 583=8 =081266 =GSM900-3=2
 586=3 =081269 =GSM900-1=2
 589=12 =081275 =GSM900-7=2
 592=3 =081278 =GSM900-1=2
 595=8 =081282 =GSM900-3=2
 598=12 =081287 =GSM900-4=2
 601=8 =08128 =GSM900-5=2
 604=8 =081321 =G1800-3 =2
 607=8 =081326 =G1800-6 =2
 610=8 =081360 =GSM900-3=2
 613=12 =081368 =GSM900-7=2
 616=8 =081379 =GSM900-5=2
 619=12 =081387 =GSM900-4=2
 622=8 =081390 =TAC800-3=2
 625=8 =081393 =TAC800-3=2
 628=8 =081396 =TAC800-6=2
 631=8 =081415 =TAC800-6=2
 634=12 =081418 =CDMA-7 =2
 637=8 =081461 =CAT800-5=2
 640=8 =081464 =CAT800-6=2
 643=12 =081471 =TAC800-2=2
 646=8 =081474 =TAC800-5=2
 649=8 =081477 =TAC800-6=2
 652=12 =081530 =DTAC-4 =2
 655=8 =081533 =DTAC-5 =2
 658=12 =081544 =DTAC-2 =2
 661=8 =081547 =DTAC-3 =2
 664=12 =08154 =DTAC-7 =2
 667=12 =081574 =TAC800-2=2
 670=8 =081593 =DTAC-3 =2
 673=8 =081596 =DTAC-5 =2
 676=12 =081599 =DTAC-7 =2
 679=12 =081601 =TAC800-2=2
 682=8 =081604 =TAC800-5=2
 685=8 =081607 =TAC800-6=2
 688=12 =081661 =DTAC-2 =2
 691=12 =081670 =TAC800-2=2
 694=8 =081676 =TAC800-6=2
 697=12 =081679 =TAC800-7=2
 700=12 =081681 =DTAC-4 =2
 703=8 =081691 =DTAC-6 =2
 706=3 =0816 =DTAC-1 =2
 709=12 =081708 =GSM900-2=2
 712=12 =081716 =DTAC-4 =2
 715=8 =081719 =DTAC-6 =2
 718=8 =081725 =GSM900-3=2

Tab=P424--P425-----P426---P427
 482=8 =1234056 =Y-NSN =6
 485=8 =12340734 =Y-PIN =6
 488=8 =12340747 =Y-STN =6
 491=8 =12340756 =Y-KBI =6
 494=8 =12340765 =Y-PNA =6
 497=8 =12340778 =Y-RNG =6
 500=8 =1234 =Y-ALL =6
 503=8 =081037 =GSM900-5=2
 506=12 =08103 =GSM900-4=2
 509=12 =081049 =GSM900-2=2
 512=12 =081060 =GSM900-2=2
 515=8 =081077 =GSM900-6=2
 518=8 =08107 =GSM900-3=2
 521=8 =081091 =GSM900-6=2
 524=3 =081110 =GSM900-1=2
 527=12 =081113 =GSM900-4=2
 530=8 =081116 =GSM900-5=2
 533=8 =081125 =GSM900-6=2
 536=12 =081128 =GSM900-7=2
 539=3 =081130 =GSM900-1=2
 542=12 =081133 =MTEL-4 =2
 545=8 =081136 =MTEL-5 =2
 548=12 =081141 =MTEL-2 =2
 551=12 =081148 =MTEL-7 =2
 554=12 =081179 =GSM900-4=2
 557=8 =081182 =GSM900-5=2
 560=8 =081185 =GSM900-3=2
 563=8 =08118 =GSM900-6=2
 566=12 =081221 =TOT470-2=2
 569=12 =081224 =TOT470-4=2
 572=8 =081227 =TOT470-5=2
 575=12 =081231 =CDMA-4 =2
 578=12 =081236 =CDMA-2 =2
 581=8 =081264 =GSM900-3=2
 584=3 =081267 =GSM900-1=2
 587=12 =08126 =GSM900-2=2
 590=12 =081276 =GSM900-7=2
 593=3 =081279 =GSM900-1=2
 596=3 =081285 =GSM900-1=2
 599=12 =081288 =GSM900-4=2
 602=3 =0812 =MTEL-1 =2
 605=12 =081322 =G1800-4 =2
 608=12 =081328 =G1800-7 =2
 611=12 =081366 =GSM900-4=2
 614=12 =081369 =GSM900-2=2
 617=12 =081380 =GSM900-2=2
 620=12 =081388 =GSM900-7=2
 623=12 =081391 =TAC800-2=2
 626=8 =081394 =TAC800-5=2
 629=8 =081397 =TAC800-6=2
 632=8 =081416 =TAC800-6=2
 635=12 =081419 =CDMA-7 =2
 638=12 =081462 =CAT800-2=2
 641=12 =081465 =CAT800-7=2
 644=12 =081472 =TAC800-4=2
 647=8 =081475 =TAC800-5=2
 650=12 =08147 =TAC800-7=2
 653=12 =081531 =DTAC-4 =2
 656=8 =081534 =DTAC-5 =2
 659=12 =081545 =DTAC-2 =2
 662=8 =081548 =DTAC-3 =2
 665=12 =081568 =TAC800-4=2
 668=8 =081579 =TAC800-3=2
 671=12 =081594 =DTAC-4 =2
 674=8 =081597 =DTAC-6 =2
 677=3 =0815 =DTAC-1 =2
 680=12 =081602 =TAC800-4=2
 683=8 =081605 =TAC800-5=2
 686=12 =08160 =TAC800-7=2
 689=12 =081662 =DTAC-2 =2
 692=8 =081674 =TAC800-5=2
 695=8 =081677 =TAC800-6=2
 698=12 =08167 =TAC800-4=2
 701=8 =081688 =DTAC-5 =2
 704=8 =081693 =DTAC-6 =2
 707=12 =081706 =GSM900-4=2
 710=8 =081709 =GSM900-3=2
 713=12 =081717 =DTAC-2 =2
 716=3 =08171 =DTAC-1 =2
 719=8 =081727 =GSM900-5=2

Tab=P424--P425-----P426---P427
 483=8 =12340732 =Y-YLA =6
 486=8 =1234073 =Y-NWT =6
 489=8 =1234074 =Y-SKA =6
 492=8 =1234075 =Y-NRT =6
 495=8 =1234076 =Y-PKT =6
 498=8 =1234077 =Y-SNI =6
 501=12 =08102 =GSM900-4=2
 504=8 =081038 =GSM900-5=2
 507=12 =081047 =GSM900-2=2
 510=8 =08104 =GSM900-5=2
 513=12 =081061 =GSM900-2=2
 516=8 =081078 =GSM900-6=2
 519=8 =08108 =GSM900-6=2
 522=12 =08109 =GSM900-7=2
 525=12 =081111 =GSM900-4=2
 528=8 =081114 =GSM900-5=2
 531=12 =08111 =GSM900-2=2
 534=8 =081126 =GSM900-6=2
 537=12 =081129 =GSM900-7=2
 540=3 =081131 =GSM900-1=2
 543=8 =081134 =MTEL-5 =2
 546=12 =08113 =MTEL-2 =2
 549=12 =081142 =MTEL-2 =2
 552=12 =081149 =MTEL-7 =2
 555=12 =081180 =GSM900-4=2
 558=12 =081183 =GSM900-2=2
 561=8 =081186 =GSM900-3=2
 564=3 =0811 =GSM900-1=2
 567=8 =081222 =TOT470-3=2
 570=12 =081225 =TOT470-4=2
 573=8 =08122 =TOT470-6=2
 576=12 =081232 =CDMA-4 =2
 579=12 =081237 =CDMA-2 =2
 582=8 =081265 =GSM900-3=2
 585=3 =081268 =GSM900-1=2
 588=3 =081274 =GSM900-1=2
 591=12 =081277 =GSM900-7=2
 594=8 =08127 =GSM900-6=2
 597=3 =081286 =GSM900-1=2
 600=12 =081289 =GSM900-4=2
 603=12 =081320 =G1800-2 =2
 606=8 =081324 =G1800-5 =2
 609=3 =08132 =G1800-1 =2
 612=8 =081367 =GSM900-6=2
 615=8 =081370 =GSM900-6=2
 618=12 =081386 =GSM900-4=2
 621=8 =081389 =GSM900-3=2
 624=12 =081392 =TAC800-2=2
 627=8 =081395 =TAC800-5=2
 630=3 =0813 =MTEL-1 =2
 633=8 =081417 =CDMA-6 =2
 636=12 =081460 =CAT800-4=2
 639=8 =081463 =CAT800-3=2
 642=8 =081470 =TAC800-3=2
 645=12 =081473 =TAC800-4=2
 648=8 =081476 =TAC800-6=2
 651=3 =0814 =MTEL-1 =2
 654=8 =081532 =DTAC-5 =2
 657=8 =08153 =DTAC-6 =2
 660=12 =081546 =DTAC-2 =2
 663=8 =081549 =DTAC-3 =2
 666=8 =081569 =TAC800-6=2
 669=12 =081592 =DTAC-2 =2
 672=12 =081595 =DTAC-4 =2
 675=12 =081598 =DTAC-7 =2
 678=8 =081600 =TAC800-3=2
 681=12 =081603 =TAC800-4=2
 684=8 =081606 =TAC800-6=2
 687=8 =081660 =TAC800-3 =2
 690=8 =081669 =DTAC-3 =2
 693=8 =081675 =TAC800-5=2
 696=12 =081678 =TAC800-7=2
 699=8 =081680 =DTAC-5 =2
 702=12 =081690 =DTAC-7 =2
 705=12 =081698 =DTAC-7 =2
 708=8 =081707 =GSM900-5=2
 711=3 =08170 =GSM900-1=2
 714=8 =081718 =DTAC-3 =2
 717=12 =081724 =GSM900-4=2
 720=8 =081728 =GSM900-6=2

Tab=P424--P425-----P426---P427

721=12 =081729 =GSM900-2=2
 724=12 =081738 =GSM900-7=2
 727=12 =081746 =GSM900-4=2
 730=12 =081749 =GSM900-2=2
 733=12 =081765 =GSM900-4=2
 736=12 =081768 =GSM900-2=2
 739=12 =081784 =GSM900-4=2
 742=8 =081787 =GSM900-6=2
 745=8 =081790 =GSM900-3=2
 748=12 =081798 =GSM900-7=2
 751=3 =081870 =GSM900-1=2
 754=12 =081873 =GSM900-2=2
 757=8 =08187 =GSM900-3=2
 760=8 =081887 =GSM900-5=2
 763=12 =08188 =GSM900-4=2
 766=12 =081897 =GSM900-7=2
 769=8 =08189 =GSM900-6=2
 772=12 =081954 =GSM900-2=2
 775=12 =081957 =GSM900-7=2
 778=12 =08195 =GSM900-4=2
 781=12 =081964 =GSM900-2=2
 784=8 =081967 =GSM900-3=2
 787=12 =08196 =GSM900-4=2
 790=12 =081975 =GSM900-2=2
 793=8 =081978 =GSM900-6=2
 796=12 =081980 =GSM900-4=2
 799=12 =081993 =GSM900-4=2
 802=8 =081999 =GSM900-3=2
 805=3 =0890 =GSM900-1=2
 808=8 =089189 =ORANGE-3=2
 811=12 =089192 =ORANGE-4=2
 814=8 =089195 =ORANGE-6=2
 817=12 =089198 =ORANGE-7=2
 820=8 =089267 =GSM900-5=2
 823=12 =08926 =GSM900-4=2
 826=8 =089272 =GSM900-5=2
 829=8 =089288 =GSM900-6=2
 832=8 =089290 =GSM900-6=2
 835=12 =08929 =GSM900-7=2
 838=3 =08931 =MTEL-1 =2
 841=12 =089416 =DTAC-2 =2
 844=12 =089419 =DTAC-2 =2
 847=12 =089422 =DTAC-2 =2
 850=8 =089436 =DTAC-5 =2
 853=8 =089439 =DTAC-5 =2
 856=8 =089461 =DTAC-5 =2
 859=3 =089476 =DTAC-1 =2
 862=3 =089479 =DTAC-1 =2
 865=3 =089550 =GSM900-1=2
 868=12 =089560 =GSM900-4=2
 871=8 =08956 =GSM900-5=2
 874=12 =08957 =GSM900-2=2
 877=8 =089588 =GSM900-6=2
 880=8 =089590 =GSM900-6=2
 883=8 =089593 =GSM900-6=2
 886=3 =0895 =GSM900-1=2
 889=12 =089619 =DTAC-2 =2
 892=12 =089622 =DTAC-2 =2
 895=8 =089630 =DTAC-3 =2
 898=12 =08963 =DTAC-4 =2
 901=8 =089642 =DTAC-5 =2
 904=8 =08964 =DTAC-6 =2
 907=8 =089652 =DTAC-6 =2
 910=12 =089700 =DTAC-4 =2
 913=8 =08970 =DTAC-5 =2
 916=8 =089718 =DTAC-3 =2
 919=8 =089720 =DTAC-3 =2
 922=8 =08972 =DTAC-6 =2
 925=12 =08973 =DTAC-7 =2
 928=12 =089757 =DTAC-4 =2
 931=3 =0897 =DTAC-1 =2
 934=8 =089839 =GSM900-5=2
 937=12 =089842 =GSM900-2=2
 940=8 =089856 =GSM900-5=2
 943=8 =089859 =GSM900-5=2
 946=12 =089861 =GSM900-2=2
 949=8 =089864 =GSM900-3=2
 952=8 =08986 =GSM900-6=2
 955=12 =089877 =GSM900-7=2
 958=8 =08987 =GSM900-6=2

Tab=P424--P425-----P426---P427

722=8 =081730 =GSM900-3=2
 725=12 =081739 =GSM900-2=2
 728=8 =081747 =GSM900-6=2
 731=8 =081760 =GSM900-3=2
 734=12 =081766 =GSM900-7=2
 737=12 =081769 =GSM900-2=2
 740=8 =081785 =GSM900-5=2
 743=8 =081788 =GSM900-6=2
 746=12 =081796 =GSM900-4=2
 749=12 =081799 =GSM900-2=2
 752=12 =081871 =GSM900-2=2
 755=3 =081874 =GSM900-1=2
 758=3 =081880 =GSM900-1=2
 761=8 =081888 =GSM900-5=2
 764=3 =081890 =GSM900-1=2
 767=12 =081898 =GSM900-7=2
 770=3 =0818 =GSM900-1=2
 773=8 =081955 =GSM900-3=2
 776=8 =081958 =GSM900-6=2
 779=8 =081962 =GSM900-5=2
 782=12 =081965 =GSM900-2=2
 785=8 =081968 =GSM900-6=2
 788=8 =081970 =GSM900-6=2
 791=8 =081976 =GSM900-3=2
 794=8 =081979 =GSM900-6=2
 797=12 =081990 =GSM900-7=2
 800=8 =081997 =GSM900-3=2
 803=3 =0819 =GSM900-1=2
 806=12 =089186 =ORANGE-2=2
 809=8 =089190 =ORANGE-3=2
 812=8 =089193 =ORANGE-5=2
 815=8 =089196 =ORANGE-6=2
 818=3 =0891 =ORANGE-1=2
 821=8 =089268 =GSM900-5=2
 824=8 =089270 =GSM900-5=2
 827=12 =08927 =GSM900-2=2
 830=8 =089289 =GSM900-6=2
 833=8 =089291 =GSM900-6=2
 836=3 =0892 =GSM900-1=2
 839=3 =08932 =MTEL-1 =2
 842=12 =089417 =DTAC-2 =2
 845=12 =089420 =DTAC-2 =2
 848=12 =089429 =DTAC-4 =2
 851=8 =089437 =DTAC-5 =2
 854=12 =08943 =DTAC-4 =2
 857=8 =089469 =DTAC-6 =2
 860=3 =089477 =DTAC-1 =2
 863=8 =08947 =DTAC-6 =2
 866=3 =089551 =GSM900-1=2
 869=12 =089561 =GSM900-4=2
 872=8 =089578 =GSM900-3=2
 875=8 =089586 =GSM900-6=2
 878=8 =089589 =GSM900-6=2
 881=8 =089591 =GSM900-6=2
 884=8 =089594 =GSM900-6=2
 887=12 =089617 =DTAC-2 =2
 890=12 =089620 =DTAC-2 =2
 893=12 =089623 =DTAC-2 =2
 896=8 =089638 =DTAC-5 =2
 899=8 =089640 =DTAC-5 =2
 902=8 =089643 =DTAC-5 =2
 905=8 =089650 =DTAC-6 =2
 908=12 =08965 =DTAC-7 =2
 911=12 =089701 =DTAC-4 =2
 914=8 =089716 =DTAC-3 =2
 917=8 =089719 =DTAC-3 =2
 920=8 =089721 =DTAC-3 =2
 923=8 =089730 =DTAC-6 =2
 926=12 =089755 =DTAC-4 =2
 929=12 =089758 =DTAC-4 =2
 932=12 =089835 =GSM900-4=2
 935=12 =089840 =GSM900-2=2
 938=12 =089843 =GSM900-2=2
 941=8 =089857 =GSM900-5=2
 944=12 =08985 =GSM900-4=2
 947=12 =089862 =GSM900-2=2
 950=8 =089865 =GSM900-3=2
 953=12 =089870 =GSM900-7=2
 956=12 =089878 =GSM900-7=2
 959=3 =0898 =GSM900-1=2

Tab=P424--P425-----P426---P427

723=8 =081737 =GSM900-6=2
 726=8 =081740 =GSM900-5=2
 729=12 =081748 =GSM900-7=2
 732=12 =081764 =GSM900-4=2
 735=12 =081767 =GSM900-7=2
 738=12 =081783 =GSM900-4=2
 741=8 =081786 =GSM900-5=2
 744=8 =081789 =GSM900-3=2
 747=8 =081797 =GSM900-6=2
 750=3 =0817 =GSM900-1=2
 753=12 =081872 =GSM900-2=2
 756=3 =081875 =GSM900-1=2
 759=8 =081886 =GSM900-5=2
 762=3 =081889 =GSM900-1=2
 765=12 =081896 =GSM900-7=2
 768=3 =081899 =GSM900-1=2
 771=8 =081953 =GSM900-5=2
 774=8 =081956 =GSM900-6=2
 777=12 =081959 =GSM900-7=2
 780=12 =081963 =GSM900-7=2
 783=8 =081966 =GSM900-3=2
 786=12 =081969 =GSM900-7=2
 789=12 =081974 =GSM900-2=2
 792=8 =081977 =GSM900-3=2
 795=8 =08197 =GSM900-5=2
 798=12 =081992 =GSM900-4=2
 801=12 =081998 =GSM900-4=2
 804=12 =0819 =MOBILE =2
 807=12 =089187 =ORANGE-2=2
 810=12 =089191 =ORANGE-4=2
 813=8 =089194 =ORANGE-5=2
 816=12 =089197 =ORANGE-7=2
 819=3 =089260 =GSM900-1=2
 822=8 =089269 =GSM900-5=2
 825=8 =089271 =GSM900-5=2
 828=8 =089287 =GSM900-6=2
 831=8 =08928 =GSM900-3=2
 834=8 =089292 =GSM900-6=2
 837=3 =08930 =ITHAIM-1 =2
 840=3 =08933 =MTEL-1 =2
 843=12 =089418 =DTAC-2 =2
 846=12 =089421 =DTAC-2 =2
 849=8 =08942 =DTAC-3 =2
 852=8 =089438 =DTAC-5 =2
 855=8 =089460 =DTAC-5 =2
 858=12 =08946 =DTAC-7 =2
 861=3 =089478 =DTAC-1 =2
 864=3 =0894 =DTAC-1 =2
 867=12 =08955 =GSM900-1=2
 870=12 =089569 =GSM900-2=2
 873=8 =089579 =GSM900-3=2
 876=8 =089587 =GSM900-6=2
 879=8 =08958 =GSM900-3=2
 882=8 =089592 =GSM900-6=2
 885=12 =08959 =GSM900-7=2
 888=12 =089618 =DTAC-2 =2
 891=12 =089621 =DTAC-2 =2
 894=8 =08962 =DTAC-3 =2
 897=8 =089639 =DTAC-3 =2
 900=8 =089641 =DTAC-5 =2
 903=8 =089644 =DTAC-5 =2
 906=8 =089651 =DTAC-6 =2
 909=3 =0896 =DTAC-1 =2
 912=12 =089709 =DTAC-2 =2
 915=8 =08971 =DTAC-3 =2
 918=12 =089717 =DTAC-2 =2
 921=8 =089722 =DTAC-3 =2
 924=8 =089731 =DTAC-6 =2
 927=12 =089756 =DTAC-4 =2
 930=12 =089759 =DTAC-4 =2
 933=12 =089838 =GSM900-4=2
 936=12 =089841 =GSM900-2=2
 939=8 =08984 =GSM900-3=2
 942=8 =089858 =GSM900-5=2
 945=8 =089860 =GSM900-5=2
 948=12 =089863 =GSM900-2=2
 951=12 =089869 =GSM900-7=2
 954=12 =089876 =GSM900-7=2
 957=12 =089879 =GSM900-7=2
 960=8 =089906 =GSM900-5=2

Tab=P424--P425-----P426---P427
 961=8 =089907 =GSM900-5=2
 964=8 =089917 =GSM900-3=2
 967=12 =089941 =GSM900-2=2
 970=12 =089944 =GSM900-2=2
 973=8 =089958 =GSM900-5=2
 976=8 =089960 =GSM900-5=2
 979=8 =089971 =GSM900-6=2
 982=12 =08997 =GSM900-7=2
 985=12 =089999 =GSM900-4=2
 988=3 =0860 =GSM900-1=2
 991=12 =086116 =GSM900-4=2
 994=8 =086119 =GSM900-5=2
 997=12 =08618 =GSM900-4=2
 1000=3 =0861 =GSM900-1=2
 1003=12 =086219 =GSM900-2=2
 1006=12 =08623 =GSM900-2=2
 1009=12 =086242 =GSM900-2=2
 1012=8 =086268 =GSM900-6=2
 1015=8 =086280 =GSM900-6=2
 1018=8 =086283 =GSM900-6=2
 1021=8 =0862 =GSM900-3=2
 1024=3 =08641 =MTEL-1 =2
 1027=12 =086586 =ORANGE-4=2
 1030=8 =086589 =ORANGE-5=2
 1033=8 =086591 =ORANGE-5=2
 1036=12 =086598 =ORANGE-7=2
 1039=3 =0865 =ORANGE-1=2
 1042=3 =086644 =ORANGE-1=2
 1045=12 =08664 =ORANGE-2=2
 1048=8 =086652 =ORANGE-3=2
 1051=12 =08665 =ORANGE-4=2
 1054=12 =086672 =ORANGE-4=2
 1057=8 =08667 =ORANGE-5=2
 1060=3 =086688 =ORANGE-1=2
 1063=8 =086691 =ORANGE-6=2
 1066=3 =0866 =ORANGE-1=2
 1069=3 =086711 =ORANGE-1=2
 1072=8 =086719 =ORANGE-3=2
 1075=12 =086728 =ORANGE-4=2
 1078=12 =087630 =ORANGE-4=2
 1081=3 =086733 =ORANGE-1=2
 1084=3 =086744 =ORANGE-1=2
 1087=12 =086748 =ORANGE-7=2
 1090=3 =0867 =DTAC-1 =2
 1093=12 =086861 =DTAC-2 =2
 1096=12 =086864 =DTAC-2 =2
 1099=3 =0868 =DTAC-1 =2
 1102=12 =086921 =DTAC-4 =2
 1105=12 =086924 =DTAC-4 =2
 1108=8 =08694 =DTAC-6 =2
 1111=8 =086952 =DTAC-6 =2
 1114=12 =08695 =DTAC-7 =2
 1117=12 =086 =MOBILE =2
 1120=3 =087171 =GSM900-1=2
 1123=12 =08719 =GSM900-4=2
 1126=12 =087193 =GSM900-4=2
 1129=8 =08720 =GSM900-5=2
 1132=8 =087212 =GSM900-5=2
 1135=8 =08725 =GSM900-3=2
 1138=8 =087262 =GSM900-3=2
 1141=8 =087280 =GSM900-6=2
 1144=8 =087283 =GSM900-6=2
 1147=12 =08729 =GSM900-7=2
 1150=8 =087839 =AIS900-5=2
 1153=8 =087851 =AIS900-5=2
 1156=8 =087869 =AIS900-3=2
 1159=8 =087880 =AIS900-3=2
 1162=8 =08789 =AIS900-6=2
 1165=3 =087941 =AIS900-1=2
 1168=12 =08794 =AIS900-2=2
 1171=8 =087958 =AIS900-3=2
 1174=12 =087967 =AIS900-7=2
 1177=8 =08796 =AIS900-3=2
 1180=12 =08500 =TAC800-2=2
 1183=12 =085012 =TAC800-2=2
 1186=8 =08501 =TAC800-3=2
 1189=12 =08503 =TAC800-4=2
 1192=8 =08504 =TAC800-5=2
 1195=3 =085057 =TAC800-1=2
 1198=8 =08505 =TAC800-5=2

Tab=P424--P425-----P426---P427
 962=8 =089908 =GSM900-6=2
 965=12 =089937 =GSM900-2=2
 968=12 =089942 =GSM900-2=2
 971=8 =08994 =GSM900-3=2
 974=8 =089959 =GSM900-5=2
 977=8 =089961 =GSM900-5=2
 980=8 =089972 =GSM900-6=2
 983=12 =089997 =GSM900-4=2
 986=3 =0899 =GSM900-1=2
 989=12 =086114 =GSM900-4=2
 992=12 =086117 =GSM900-4=2
 995=8 =086120 =GSM900-6=2
 998=8 =086199 =GSM900-5=2
 1001=8 =08620 =GSM900-5=2
 1004=8 =08621 =GSM900-5=2
 1007=12 =086240 =GSM900-2=2
 1010=8 =086266 =GSM900-6=2
 1013=8 =086269 =GSM900-6=2
 1016=8 =086281 =GSM900-6=2
 1019=12 =08628 =GSM900-7=2
 1022=3 =0863 =CDMA-1 =2
 1025=12 =086579 =ORANGE-2=2
 1028=12 =086587 =ORANGE-4=2
 1031=8 =08658 =ORANGE-3=2
 1034=8 =086592 =ORANGE-5=2
 1037=3 =086599 =ORANGE-1=2
 1040=3 =086633 =ORANGE-1=2
 1043=8 =086648 =ORANGE-3=2
 1046=8 =086650 =ORANGE-3=2
 1049=8 =086653 =ORANGE-3=2
 1052=12 =086670 =ORANGE-4=2
 1055=12 =086673 =ORANGE-4=2
 1058=8 =086680 =ORANGE-5=2
 1061=8 =08668 =ORANGE-6=2
 1064=3 =086699 =ORANGE-1=2
 1067=3 =08670 =ORANGE-1=2
 1070=3 =086712 =ORANGE-1=2
 1073=12 =08671 =ORANGE-2=2
 1076=12 =086729 =ORANGE-4=2
 1079=12 =086731 =ORANGE-4=2
 1082=8 =086739 =ORANGE-6=2
 1085=12 =086746 =ORANGE-7=2
 1088=12 =086749 =ORANGE-7=2
 1091=12 =08685 =DTAC-2 =2
 1094=12 =086862 =DTAC-2 =2
 1097=8 =08686 =DTAC-3 =2
 1100=12 =08691 =DTAC-4 =2
 1103=12 =086922 =DTAC-4 =2
 1106=8 =08692 =DTAC-5 =2
 1109=8 =086950 =DTAC-6 =2
 1112=8 =086953 =DTAC-6 =2
 1115=12 =08696 =DTAC-7 =2
 1118=3 =0870 =GSM900-1=2
 1121=12 =08717 =GSM900-4=2
 1124=12 =087191 =GSM900-4=2
 1127=8 =08719 =GSM900-5=2
 1130=8 =087210 =GSM900-5=2
 1133=8 =087239 =GSM900-3=2
 1136=8 =087260 =GSM900-3=2
 1139=8 =08726 =GSM900-6=2
 1142=8 =087281 =GSM900-6=2
 1145=8 =087284 =GSM900-6=2
 1148=12 =0872 =GSM900-2=2
 1151=8 =08784 =AIS900-5=2
 1154=12 =08785 =AIS900-2=2
 1157=12 =08786 =AIS900-2=2
 1160=8 =08788 =AIS900-6=2
 1163=3 =0878 =AIS900-1=2
 1166=3 =087942 =AIS900-1=2
 1169=8 =087956 =AIS900-3=2
 1172=8 =087959 =AIS900-3=2
 1175=12 =087968 =AIS900-7=2
 1178=3 =0879 =AIS900-1=2
 1181=12 =085010 =TAC800-2=2
 1184=12 =085013 =TAC800-2=2
 1187=12 =085029 =TAC800-4=2
 1190=12 =085040 =TAC800-4=2
 1193=3 =085055 =TAC800-1=2
 1196=8 =085058 =TAC800-6=2
 1199=8 =08506 =TAC800-6=2

Tab=P424--P425-----P426---P427
 963=8 =089909 =GSM900-6=2
 966=12 =089940 =GSM900-2=2
 969=12 =089943 =GSM900-2=2
 972=8 =089957 =GSM900-5=2
 975=12 =08995 =GSM900-4=2
 978=8 =089970 =GSM900-6=2
 981=8 =089973 =GSM900-6=2
 984=12 =089998 =GSM900-4=2
 987=12 =089 =MOBILE =2
 990=12 =086115 =GSM900-4=2
 993=12 =086118 =GSM900-4=2
 996=12 =086179 =GSM900-4=2
 999=12 =08619 =GSM900-4=2
 1002=12 =086218 =GSM900-2=2
 1005=12 =08622 =GSM900-2=2
 1008=12 =086241 =GSM900-2=2
 1011=8 =086267 =GSM900-6=2
 1014=8 =08627 =GSM900-6=2
 1017=8 =086282 =GSM900-6=2
 1020=12 =08629 =GSM900-7=2
 1023=3 =08640 =CDMA-1 =2
 1026=12 =086580 =ORANGE-2=2
 1029=3 =086588 =ORANGE-1=2
 1032=8 =086590 =ORANGE-5=2
 1035=12 =086597 =ORANGE-7=2
 1038=8 =08659 =ORANGE-6=2
 1041=12 =08663 =ORANGE-2=2
 1044=8 =086649 =ORANGE-3=2
 1047=8 =086651 =ORANGE-3=2
 1050=3 =086655 =ORANGE-1=2
 1053=12 =086671 =ORANGE-4=2
 1056=3 =086677 =ORANGE-1=2
 1059=8 =086681 =ORANGE-5=2
 1062=8 =086690 =ORANGE-6=2
 1065=12 =08669 =ORANGE-7=2
 1068=3 =086710 =ORANGE-1=2
 1071=8 =086718 =ORANGE-3=2
 1074=3 =086722 =ORANGE-1=2
 1077=8 =08672 =ORANGE-3=2
 1080=12 =086732 =ORANGE-4=2
 1083=8 =08673 =ORANGE-5=2
 1086=12 =086747 =ORANGE-7=2
 1089=8 =08674 =ORANGE-6=2
 1092=12 =086860 =DTAC-2 =2
 1095=12 =086863 =DTAC-2 =2
 1098=8 =08687 =DTAC-3 =2
 1101=12 =086920 =DTAC-4 =2
 1104=12 =086923 =DTAC-4 =2
 1107=8 =08693 =DTAC-5 =2
 1110=8 =086951 =DTAC-6 =2
 1113=8 =086954 =DTAC-6 =2
 1116=3 =0869 =DTAC-1 =2
 1119=3 =087170 =GSM900-1=2
 1122=12 =08718 =GSM900-4=2
 1125=12 =087192 =GSM900-4=2
 1128=3 =0871 =GSM900-1=2
 1131=8 =087211 =GSM900-5=2
 1134=8 =08724 =GSM900-3=2
 1137=8 =087261 =GSM900-3=2
 1140=8 =08727 =GSM900-6=2
 1143=8 =087282 =GSM900-6=2
 1146=12 =08728 =GSM900-7=2
 1149=8 =087838 =AIS900-5=2
 1152=8 =087850 =AIS900-5=2
 1155=8 =087868 =AIS900-3=2
 1158=8 =08787 =AIS900-3=2
 1161=12 =087899 =AIS900-7=2
 1164=3 =087940 =AIS900-1=2
 1167=8 =087943 =AIS900-5=2
 1170=8 =087957 =AIS900-3=2
 1173=12 =08795 =AIS900-2=2
 1176=12 =087969 =AIS900-7=2
 1179=12 =087 =MOBILE =2
 1182=12 =085011 =TAC800-2=2
 1185=12 =085014 =TAC800-2=2
 1188=8 =08501 =TAC800-3=2
 1191=12 =085041 =TAC800-4=2
 1194=3 =085056 =TAC800-1=2
 1197=8 =085059 =TAC800-6=2
 1200=12 =08507 =TAC800-7=2

Tab=P424---P425-----P426---P427	Tab=P424---P425-----P426---P427	Tab=P424---P425-----P426---P427
1201=12 =085080 =TAC800-7=2	1202=12 =085081 =TAC800-7=2	1203=3 =0850 =TAC800-1=2
1204=3 =0851 =TAC800-1=2	1205=3 =08590 =MTEL-1 =2	1206=3 =08591 =MTEL-1 =2
1207=3 =08592 =MTEL-1 =2	1208=12 =085 =MOBILE =2	1209=12 =084027 =ORANGE-2=2
1210=12 =084028 =ORANGE-2=2	1211=12 =084029 =ORANGE-2=2	1212=12 =084030 =ORANGE-2=2
1213=12 =084031 =ORANGE-2=2	1214=12 =084032 =ORANGE-2=2	1215=3 =084033 =ORANGE-1=2
1216=12 =084034 =ORANGE-2=2	1217=8 =08403 =ORANGE-3=2	1218=3 =084044 =ORANGE-1=2
1219=8 =084048 =ORANGE-5=2	1220=8 =084049 =ORANGE-5=2	1221=12 =08404 =ORANGE-4=2
1222=8 =084050 =ORANGE-4=2	1223=3 =084055 =ORANGE-1=2	1224=8 =08405 =ORANGE-6=2
1225=3 =084066 =ORANGE-1=2	1226=12 =084067 =ORANGE-7=2	1227=12 =084068 =ORANGE-7=2
1228=12 =084069 =ORANGE-7=2	1229=8 =08406 =ORANGE-6=2	1230=3 =0840 =ORANGE-1=2
1231=12 =084150 =ORANGE-4=2	1232=12 =084151 =ORANGE-4=2	1233=8 =084152 =ORANGE-5=2
1234=8 =084153 =ORANGE-5=2	1235=3 =08415 =MTEL-1 =2	1236=8 =084167 =MTEL-3 =2
1237=8 =084168 =MTEL-3 =2	1238=12 =084169 =MTEL-4 =2	1239=3 =08416 =MTEL-1 =2
1240=8 =084178 =MTEL-5 =2	1241=8 =084179 =MTEL-5 =2	1242=12 =08417 =MTEL-4 =2
1243=8 =084180 =MTEL-5 =2	1244=8 =084181 =MTEL-5 =2	1245=8 =08418 =MTEL-6 =2
1246=8 =084190 =MTEL-6 =2	1247=8 =084191 =MTEL-6 =2	1248=8 =084192 =MTEL-6 =2
1249=12 =08419 =MTEL-7 =2	1250=3 =0841 =ORANGE-1=2	1251=12 =084739 =MTEL-4 =2
1252=12 =084740 =AIS900-4=2	1253=12 =084741 =AIS900-4=2	1254=12 =084742 =AIS900-2=2
1255=12 =084743 =AIS900-2=2	1256=8 =084744 =AIS900-6=2	1257=8 =084745 =AIS900-6=2
1258=8 =084746 =AIS900-6=2	1259=12 =08474 =AIS900-7=2	1260=12 =084750 =AIS900-7=2
1261=3 =08475 =AIS900-1=2	1262=12 =084775 =MOBILE =2	1263=12 =084776 =MOBILE =2
1264=12 =084777 =MOBILE =2	1265=12 =084785 =MTEL-2 =2	1266=12 =084786 =MTEL-2 =2
1267=12 =084787 =MTEL-2 =2	1268=12 =084788 =MTEL-2 =2	1269=12 =084789 =MTEL-2 =2
1270=12 =08479 =MTEL-2 =2	1271=3 =0847 =MTEL-1 =2	1272=3 =084800 =MTEL-1 =2
1273=3 =084801 =MTEL-1 =2	1274=3 =084802 =MTEL-1 =2	1275=12 =08480 =MTEL-4 =2
1276=12 =084810 =MTEL-4 =2	1277=8 =08481 =MTEL-5 =2	1278=8 =084820 =MTEL-5 =2
1279=8 =084821 =MTEL-5 =2	1280=8 =084822 =MTEL-5 =2	1281=8 =08482 =MTEL-3 =2
1282=8 =084837 =MTEL-6 =2	1283=8 =084838 =MTEL-6 =2	1284=8 =084839 =MTEL-6 =2
1285=8 =08483 =MTEL-3 =2	1286=8 =08484 =MTEL-6 =2	1287=8 =084850 =MTEL-6 =2
1288=8 =084851 =MTEL-6 =2	1289=12 =08485 =MTEL-7 =2	1290=12 =084860 =MTEL-7 =2
1291=12 =084861 =MTEL-7 =2	1292=12 =084862 =MTEL-7 =2	1293=3 =0848 =MTEL-1 =2
1294=3 =08490 =MTEL-1 =2	1295=3 =08491 =MTEL-1 =2	1296=3 =08492 =MTEL-1 =2
1297=3 =08493 =MTEL-1 =2	1298=12 =084948 =MTEL-4 =2	1299=12 =084949 =MTEL-4 =2
1300=3 =08494 =MTEL-1 =2	1301=12 =084950 =MTEL-4 =2	1302=12 =084951 =MOBILE =2
1303=8 =084958 =MTEL-3 =2	1304=8 =084959 =MTEL-3 =2	1305=12 =08495 =MTEL-2 =2
1306=8 =084960 =MTEL-3 =2	1307=8 =084961 =MTEL-3 =2	1308=8 =084962 =MTEL-3 =2
1309=12 =08496 =MTEL-7 =2	1310=12 =084 =MOBILE =2	1311=3 =0830 =MTEL-1 =2
1312=12 =083 =MOBILE =2	1313=12 =08 =MOBILE =2	1314=12 =08 =MOBILE =2
1315=12 =08 =MOBILE =2	1316=12 =08 =MOBILE =2	1317=65535=ALL =ALL =2
1318=65535=ALL =ALL =2	1319=65535=ALL =ALL =2	1320=65535=ALL =ALL =2
1321=65535=ALL =ALL =2	1322=65535=ALL =ALL =2	1323=65535=ALL =ALL =2
1324=65535=ALL =ALL =2	1325=65535=ALL =ALL =2	1326=65535=ALL =ALL =2
1327=65535=ALL =ALL =2	1328=65535=ALL =ALL =2	1329=65535=ALL =ALL =2
1330=65535=ALL =ALL =2	1331=65535=ALL =ALL =2	1332=65535=ALL =ALL =2
1333=65535=ALL =ALL =2	1334=65535=ALL =ALL =2	1335=65535=ALL =ALL =2
1336=65535=ALL =ALL =2	1337=65535=ALL =ALL =2	1338=65535=ALL =ALL =2
1339=65535=ALL =ALL =2	1340=65535=ALL =ALL =2	1341=65535=ALL =ALL =2
1342=65535=ALL =ALL =2	1343=65535=ALL =ALL =2	1344=65535=ALL =ALL =2
1345=65535=ALL =ALL =2	1346=65535=ALL =ALL =2	1347=65535=ALL =ALL =2
1348=65535=ALL =ALL =2	1349=65535=ALL =ALL =2	1350=65535=ALL =ALL =2
1351=65535=ALL =ALL =2	1352=65535=ALL =ALL =2	1353=65535=ALL =ALL =2
1354=65535=ALL =ALL =2	1355=65535=ALL =ALL =2	1356=65535=ALL =ALL =2
1357=65535=ALL =ALL =2	1358=65535=ALL =ALL =2	1359=65535=ALL =ALL =2
1360=65535=ALL =ALL =2	1361=65535=ALL =ALL =2	1362=65535=ALL =ALL =2
1363=65535=ALL =ALL =2	1364=65535=ALL =ALL =2	1365=65535=ALL =ALL =2
1366=65535=ALL =ALL =2	1367=65535=ALL =ALL =2	1368=65535=ALL =ALL =2
1369=65535=ALL =ALL =2	1370=65535=ALL =ALL =2	1371=65535=ALL =ALL =2
1372=65535=ALL =ALL =2	1373=65535=ALL =ALL =2	1374=65535=ALL =ALL =2
1375=65535=ALL =ALL =2	1376=65535=ALL =ALL =2	1377=65535=ALL =ALL =2
1378=65535=ALL =ALL =2	1379=65535=ALL =ALL =2	1380=65535=ALL =ALL =2
1381=65535=ALL =ALL =2	1382=65535=ALL =ALL =2	1383=65535=ALL =ALL =2
1384=65535=ALL =ALL =2	1385=65535=ALL =ALL =2	1386=65535=ALL =ALL =2
1387=65535=ALL =ALL =2	1388=65535=ALL =ALL =2	1389=65535=ALL =ALL =2
1390=65535=ALL =ALL =2	1391=65535=ALL =ALL =2	1392=65535=ALL =ALL =2
1393=65535=ALL =ALL =2	1394=65535=ALL =ALL =2	1395=65535=ALL =ALL =2
1396=65535=ALL =ALL =2	1397=65535=ALL =ALL =2	1398=65535=ALL =ALL =2
1399=65535=ALL =ALL =2	1400=65535=ALL =ALL =2	1401=65535=ALL =ALL =2
1402=65535=ALL =ALL =2	1403=65535=ALL =ALL =2	1404=65535=ALL =ALL =2
1405=65535=ALL =ALL =2	1406=65535=ALL =ALL =2	1407=65535=ALL =ALL =2
1408=65535=ALL =ALL =2	1409=65535=ALL =ALL =2	1410=65535=ALL =ALL =2
1411=65535=ALL =ALL =2	1412=65535=ALL =ALL =2	1413=65535=ALL =ALL =2
1414=65535=ALL =ALL =2	1415=65535=ALL =ALL =2	1416=65535=ALL =ALL =2
1417=65535=ALL =ALL =2	1418=65535=ALL =ALL =2	1419=65535=ALL =ALL =2
1420=65535=ALL =ALL =2	1421=65535=ALL =ALL =2	1422=65535=ALL =ALL =2
1423=65535=ALL =ALL =2	1424=65535=ALL =ALL =2	1425=65535=ALL =ALL =2
1426=65535=ALL =ALL =2	1427=65535=ALL =ALL =2	1428=65535=ALL =ALL =2
1429=65535=ALL =ALL =2	1430=65535=ALL =ALL =2	1431=65535=ALL =ALL =2
1432=65535=ALL =ALL =2	1433=65535=ALL =ALL =2	1434=65535=ALL =ALL =2
1435=65535=ALL =ALL =2	1436=65535=ALL =ALL =2	1437=65535=ALL =ALL =2
1438=65535=ALL =ALL =2	1439=65535=ALL =ALL =2	1440=65535=ALL =ALL =2

Tab=P424--P425-----P426---P427	Tab=P424--P425-----P426---P427	Tab=P424--P425-----P426---P427
1921=65535=ALL =ALL =-2	1922=65535=ALL =ALL =-2	1923=65535=ALL =ALL =-2
1924=65535=ALL =ALL =-2	1925=65535=ALL =ALL =-2	1926=65535=ALL =ALL =-2
1927=65535=ALL =ALL =-2	1928=65535=ALL =ALL =-2	1929=65535=ALL =ALL =-2
1930=65535=ALL =ALL =-2	1931=65535=ALL =ALL =-2	1932=65535=ALL =ALL =-2
1933=65535=ALL =ALL =-2	1934=65535=ALL =ALL =-2	1935=65535=ALL =ALL =-2
1936=65535=ALL =ALL =-2	1937=65535=ALL =ALL =-2	1938=65535=ALL =ALL =-2
1939=65535=ALL =ALL =-2	1940=65535=ALL =ALL =-2	1941=65535=ALL =ALL =-2
1942=65535=ALL =ALL =-2	1943=65535=ALL =ALL =-2	1944=65535=ALL =ALL =-2
1945=65535=ALL =ALL =-2	1946=65535=ALL =ALL =-2	1947=65535=ALL =ALL =-2
1948=65535=ALL =ALL =-2	1949=65535=ALL =ALL =-2	1950=65535=ALL =ALL =-2
1951=65535=ALL =ALL =-2	1952=65535=ALL =ALL =-2	1953=65535=ALL =ALL =-2
1954=65535=ALL =ALL =-2	1955=65535=ALL =ALL =-2	1956=65535=ALL =ALL =-2
1957=65535=ALL =ALL =-2	1958=65535=ALL =ALL =-2	1959=65535=ALL =ALL =-2
1960=65535=ALL =ALL =-2	1961=65535=ALL =ALL =-2	1962=65535=ALL =ALL =-2
1963=65535=ALL =ALL =-2	1964=65535=ALL =ALL =-2	1965=65535=ALL =ALL =-2
1966=65535=ALL =ALL =-2	1967=65535=ALL =ALL =-2	1968=65535=ALL =ALL =-2
1969=65535=ALL =ALL =-2	1970=65535=ALL =ALL =-2	1971=65535=ALL =ALL =-2
1972=65535=ALL =ALL =-2	1973=65535=ALL =ALL =-2	1974=65535=ALL =ALL =-2
1975=65535=ALL =ALL =-2	1976=65535=ALL =ALL =-2	1977=65535=ALL =ALL =-2
1978=65535=ALL =ALL =-2	1979=65535=ALL =ALL =-2	1980=65535=ALL =ALL =-2
1981=65535=ALL =ALL =-2	1982=65535=ALL =ALL =-2	1983=65535=ALL =ALL =-2
1984=65535=ALL =ALL =-2	1985=65535=ALL =ALL =-2	1986=65535=ALL =ALL =-2
1987=65535=ALL =ALL =-2	1988=65535=ALL =ALL =-2	1989=65535=ALL =ALL =-2
1990=65535=ALL =ALL =-2	1991=65535=ALL =ALL =-2	1992=65535=ALL =ALL =-2
1993=65535=ALL =ALL =-2	1994=65535=ALL =ALL =-2	1995=65535=ALL =ALL =-2
1996=65535=ALL =ALL =-2	1997=65535=ALL =ALL =-2	1998=65535=ALL =ALL =-2
1999=65535=ALL =ALL =-2	2000=65535=ALL =ALL =-2	2001=65535=ALL =ALL =-2
2002=65535=ALL =ALL =-2	2003=65535=ALL =ALL =-2	2004=65535=ALL =ALL =-2
2005=65535=ALL =ALL =-2	2006=65535=ALL =ALL =-2	2007=65535=ALL =ALL =-2
2008=65535=ALL =ALL =-2	2009=65535=ALL =ALL =-2	2010=65535=ALL =ALL =-2
2011=65535=ALL =ALL =-2	2012=65535=ALL =ALL =-2	2013=65535=ALL =ALL =-2
2014=65535=ALL =ALL =-2	2015=65535=ALL =ALL =-2	2016=65535=ALL =ALL =-2
2017=65535=ALL =ALL =-2	2018=65535=ALL =ALL =-2	2019=65535=ALL =ALL =-2
2020=65535=ALL =ALL =-2	2021=65535=ALL =ALL =-2	2022=65535=ALL =ALL =-2
2023=65535=ALL =ALL =-2	2024=65535=ALL =ALL =-2	2025=65535=ALL =ALL =-2
2026=65535=ALL =ALL =-2	2027=65535=ALL =ALL =-2	2028=65535=ALL =ALL =-2
2029=65535=ALL =ALL =-2	2030=65535=ALL =ALL =-2	2031=65535=ALL =ALL =-2
2032=65535=ALL =ALL =-2	2033=65535=ALL =ALL =-2	2034=65535=ALL =ALL =-2
2035=65535=ALL =ALL =-2	2036=65535=ALL =ALL =-2	2037=65535=ALL =ALL =-2
2038=65535=ALL =ALL =-2	2039=65535=ALL =ALL =-2	2040=65535=ALL =ALL =-2
2041=65535=ALL =ALL =-2	2042=65535=ALL =ALL =-2	2043=65535=ALL =ALL =-2
2044=65535=ALL =ALL =-2	2045=65535=ALL =ALL =-2	2046=65535=ALL =ALL =-2
2047=65535=ALL =ALL =-2	2048=65535=ALL =ALL =-2	

P440 PULSE METERING CHARGE = Enable
 P441 PULSE METERING ZERO RATE = 0
 P442 PULSE METERING FIRST RATE = 2
 P443 PULSE METERING UNIT RATE = 1
 P445 MONEY MULTIPLIER = x1
 P446 NAME OF TAX = VAT.7%
 P447 PERCENT OF TAX = 7
 P448 NAME OF CHARGE = SERVICE CHARGE
 P449 VALUE OF CHARGE = 0
 P450 MINI BAR CHARGE = Enable
 P451 FOOD PRICE
 P452 FOOD NAME

0=Food 0 ,0	1=Food 1 ,1	2=Food 2 ,2	3=Food 3 ,3	4=Food 4 ,4	5=Food 5 ,5	6=Food 6 ,6	7=Food 7 ,7
8=Food 8 ,8	9=Food 9 ,9	10=Food 10 ,10	11=Food 11 ,11	12=Food 12 ,12	13=Food 13 ,13	14=Food 14 ,14	15=Food 15 ,15
16=Food 16 ,16	17=Food 17 ,17	18=Food 18 ,18	19=Food 19 ,19	20=Food 20 ,20	21=Food 21 ,21	22=Food 22 ,22	23=Food 23 ,23
24=Food 24 ,24	25=Food 25 ,25	26=Food 26 ,26	27=Food 27 ,27	28=Food 28 ,28	29=Food 29 ,29	30=Food 30 ,30	31=Food 31 ,31
32=Food 32 ,32	33=Food 33 ,33	34=Food 34 ,34	35=Food 35 ,35	36=Food 36 ,36	37=Food 37 ,37	38=Food 38 ,38	39=Food 39 ,39
40=Food 40 ,40	41=Food 41 ,41	42=Food 42 ,42	43=Food 43 ,43	44=Food 44 ,44	45=Food 45 ,45	46=Food 46 ,46	47=Food 47 ,47
48=Food 48 ,48	49=Food 49 ,49	50=Food 50 ,50	51=Food 51 ,51	52=Food 52 ,52	53=Food 53 ,53	54=Food 54 ,54	55=Food 55 ,55
56=Food 56 ,56	57=Food 57 ,57	58=Food 58 ,58	59=Food 59 ,59	60=Food 60 ,60	61=Food 61 ,61	62=Food 62 ,62	63=Food 63 ,63
64=Food 64 ,64	65=Food 65 ,65	66=Food 66 ,66	67=Food 67 ,67	68=Food 68 ,68	69=Food 69 ,69	70=Food 70 ,70	71=Food 71 ,71
72=Food 72 ,72	73=Food 73 ,73	74=Food 74 ,74	75=Food 75 ,75	76=Food 76 ,76	77=Food 77 ,77	78=Food 78 ,78	79=Food 79 ,79
80=Food 80 ,80	81=Food 81 ,81	82=Food 82 ,82	83=Food 83 ,83	84=Food 84 ,84	85=Food 85 ,85	86=Food 86 ,86	87=Food 87 ,87
88=Food 88 ,88	89=Food 89 ,89	90=Food 90 ,90	91=Food 91 ,91	92=Food 92 ,92	93=Food 93 ,93	94=Food 94 ,94	95=Food 95 ,95
96=Food 96 ,96	97=Food 97 ,97	98=Food 98 ,98	99=Food 99 ,99				

P801 RINGING-ON TIME (Second) = 0.4
P802 RINGING-OFF TIME (Second) = 4.5
P803 COLINE DISCONNECT TIME (Second) = 1.0
P804 COLINE FLASH TIME (Second) = 0.4
P805 COLINE DIALING DELAY TIME (Second) = 2.0
P806 COLINE DIALING DELAY TIME FOR REDIAL (Second) = 2.0
P807 COLINE PREFIX CODE DIALING DELAY TIME (Second) = 0.4
P808 HOT-LINE DELAY TIME (Second) = 4.0
P809 COLINE FIRST-DIGIT TIME (Second) = 5
P810 COLINE INTER-DIGIT TIME (Second) = 5
P811 COLINE CALLING TIME (Minute) = 1.0
P812 COLINE BUSY TIME (Minute) = 1.0
P814 COLINE TRANSFER TIME (Minute) = 2.0
P815 COLINE RETURN BACK TIME (Minute) = 10.0
P816 COLINE SYSTEM HOLD TIME (Minute) = 5.0
P817 COLINE SYSTEM PARK TIME (Minute) = 5.0
P818 MAXIMUN FLASH TIME (Second) = 1.1
P819 NO ANSWER TRANSFER TIME (Second) = 20
P820 RETRY WAKE UP TIMES SETTING (Times) = 2
P821 FIRST WAKE UP DURATION TIME (Second) = 20
P822 EXTEND WAKE UP TIME SETTING (Minute) = 1
P823 LAST WAKE UP DURATION TIME (Second) = 60
P824 FLASH EXTEND WAKE UP TIME SETTING (Minute) = 10
P829 SCHEDULED TASK = 00000000
P830 DTMF LEVEL FOR EXTENSION = 56
P831 DTMF LEVEL FOR COLINE = 2
P832 CALL PROGRESS TONE LEVEL = 0
==ACKW

ดัชนีการโปรแกรม

P000	Date & Time Setting	P000	กำหนดวันที่และเวลา
P001	Numbering Assignment	P001	กำหนดเลขหมายของระบบ
P002	Operator Assignment (Day)	P002	การใช้งานเป็นโอเปอเรเตอร์ (กลางวัน)
P003	Operator Assignment (Night)	P003	การใช้งานเป็นโอเปอเรเตอร์ (กลางคืน)
P006	Restriction Code Setting	P006	กำหนดระดับการโทรออก
P007	Restriction Digit Setting	P007	กำหนดจำนวนหลักการโทรออก
P008	Holiday Setting	P008	กำหนดวันหยุด
P009	Day/Night Switching Mode	P009	การเปลี่ยนการบริการระหว่างกลางวัน/กลางคืน
P010	Day Mode Start Time Setting	P010	กำหนดเวลาเริ่มบริการกลางวัน
P011	Night Mode Start Time	P011	กำหนดเวลาเริ่มบริการกลางคืน
P012	Hunting Type	P012	กำหนดวิธีการเรียกใช้เลขนำหมู่
P013	Hunting Group Assignment	P013	กำหนดกลุ่มการใช้งานเลขนำหมู่
P014	Pick Up Assignment	P014	กำหนดการรับสายแทน
P015	Password Setting	P015	กำหนดรหัสผ่านของระบบ
P016	Music On Hold Assignment	P016	กำหนดเสียงเพลงขณะพักสาย
P017	Paging Assignment	P017	กำหนดการออกประกาศ
P018	Dial Tone Assignment	P018	กำหนดชนิดของสัญญาณไดโตน
P019	Short Key Assignment	P019	กำหนด ปุ่มลัดของเครื่องคีย์
P020	Attendance Console Assignment	P020	กำหนดจุดต่อโทรศัพท์แบบพิเศษ (Key & DSS.)
P021	Attendance Page Assignment	P021	กำหนดหน้า แสดงผลเครื่องพิเศษ(Key & DSS.)
P022	Key-Pad Assignment	P022	กำหนดหน้าที่ปุ่มของ KEY ในแต่ละหน้า
P023	DSS-Pad Assignment	P023	กำหนดหน้าที่ปุ่มของ DSS
P024	Personal Memory Assignment	P024	กำหนดเลขหมายภายในที่ใช้หมายเลขส่วนตัว
P028	Department Of CO-Group	P028	กำหนดกลุ่มสายนอกตามแผนก
P029	Department Of Ext. Group	P029	กำหนดกลุ่มสายในตามแผนก
P030	Out Going Messages Assignment (Day)	P030	กำหนดเสียงตอบรับของกลุ่มสายนอก (กลางวัน)
P031	Out Going Messages Assignment (Night)	P031	กำหนดเสียงตอบรับของกลุ่มสายนอก (กลางคืน)
P032	System Message Assignment	P032	เสียงตอบรับของระบบ
P033	Recording Protection	P033	ป้องกันการบันทึกเสียง
P034 - P035	(Reserve)	P034 - P035	(ไม่ใช้)
P036	Voice Logger Assignment	P036	กำหนดเส้นทางให้ Voice Logger
P037	Intercom Logger Enable	P037	กำหนดการใช้ Logger ของกลุ่มการโทรภายใน
P038	Trunk call Logger Enable	P038	กำหนดการใช้ Logger ของกลุ่มการโทรสายนอก
P039	Trunk to Trunk Logger Enable	P039	การใช้ Logger การโทรระหว่างกลุ่มของสายนอก
P040	Link Number	P040	หมายเลขการเชื่อมต่อ
P041	Link Assignment	P041	กำหนดการเชื่อมต่อ
P042	Link VoIP Codec And Protocal	P042	การเชื่อมต่อ VoIP และ Protocal
P049	System Text	P049	ชื่อของระบบ

P050	CO. Group To Recorded For Outgoing Call	P050	บันทึกข้อมูลการโทรออกของกลุ่มสายนอก
P051	Ext. Group To Recorded For Outgoing Call	P051	ให้บันทึกข้อมูลการโทรออกของกลุ่มสายใน
P052	CO. Group To Recorded For Incoming Call	P052	บันทึกข้อมูลการโทรเข้าของกลุ่มสายนอก
P053	Ext. Group To Recorded For Incoming Call	P053	ให้บันทึกข้อมูลการโทรเข้าของกลุ่มสายใน
P054	Intercom Caller To Recorded	P054	ให้บันทึกข้อมูลผู้เรียกโทรภายใน
P055	Intercom Called To Recorded	P055	ให้บันทึกข้อมูลผู้ถูกเรียกจากเครื่องภายใน
P056	Service Command To Recorded	P056	กำหนดให้บันทึกคำสั่งบริการ
P057	Record Type	P057	กำหนดวิธีการบันทึกข้อมูล
P058	Event Of Co-Group	P058	รายงานเหตุการณ์ของกลุ่มสายนอก
P059	Event Of Ext-Group	P059	รายงานเหตุการณ์ของกลุ่มสายใน
P060	Automatic Printer Port	P060	พอร์ตพิมพ์อัตโนมัติ
P061	Manual Printer Port	P061	พอร์ตพิมพ์เมื่อได้รับคำสั่ง
P062	CO. Group To Reported	P062	กำหนดให้พิมพ์ของกลุ่มสายนอก
P063	Ext. Group To Reported	P063	กำหนดให้พิมพ์ของกลุ่มสายใน
P064	RS-232 Bit Rate	P064	กำหนดความเร็วในการพิมพ์
P065	Billing Language	P065	กำหนดภาษาที่ใช้ในการพิมพ์
P066	Page Length	P066	กำหนดความยาว หน้ากระดาษของเครื่องพิมพ์
P067	Line Per Page	P067	กำหนดจำนวนรายการต่อหน้ากระดาษ
P068	Top Margin	P068	กำหนดขอบด้านบน
P069	Separate Margin	P069	กำหนดระยะห่างของการพิมพ์แต่ละชุด
P070	IP Address	P070	IP Address
P071	SUBNET MASK	P071	SUBNET MASK
P072	GATEWAY	P072	GATEWAY

P080	IP-PHONE Number	P080	หมายเลข IP-PHONE
P081	IP-PHONE Password	P081	รหัสผ่าน IP-PHONE
P082	IP-PHONE Extension Group	P082	กลุ่มหมายเลขภายใน SIP-PHONE
P083	IP-PHONE Codec And Protocol	P083	IP-PHONE Codec And Protocol
P084	IP Address (IPX)	P084	IP Address (IPX)
P085	Subnet Mask (IPX)	P085	Subnet Mask (IPX)
P086	Gateway (IPX)	P086	ช่องทางสำหรับเชื่อมต่อ (IPX)
P087	DNS Server (IPX)	P087	DNS Server (IPX)

P091	Extension Group Assignment	P091	กำหนดกลุ่มสายใน
P092	Name of Extension	P092	ชื่อของโทรศัพท์ภายใน
P093	System Memory Setting	P093	บันทึกหมายเลขของหน้าส่วนรวม
P094	Name Of Memory	P094	ชื่อของหน่วยความจำหมายเลขย่อ
P095	Account Code	P095	รหัสสำหรับใช้โทรออก
P096	Account Number	P096	หมายเลขภายในของรหัสสำหรับพิมพ์บิล
P097	Account Group	P097	กลุ่มสายในของรหัส

P100	Port of Coline	P100	กำหนดพอร์ตสายนอก
P101	Group of Coline	P101	กำหนดกลุ่มสายนอก
P102	Dial DTMF Mode	P102	ชนิดปุ่มกด DTMF
P103	Dial Pulse Type	P103	อัตราส่วน B/M
P104	Trunk Access-1	P104	กำหนดลำดับการเรียกสายนอก-1(แบบเจาะจง)
P105	Trunk Access-2	P105	กำหนดลำดับการเรียกสายนอก-2(แบบเจาะจง)
P106	Trunk Flash Assignment	P106	การส่ง FLASH ให้กลุ่มสายนอก
P107	Incoming CID. Assignment	P107	กำหนดการโชว์เบอร์สายนอก
P108	Trunk Printing Prefix	P108	พิมพ์เครื่องหมายหน้าหมายเลขโทรออก
P109	Duration Time to Start Recording	P109	กำหนดช่วงเวลาบันทึกข้อมูล
P110	Incoming Mode (Day)	P110	ลักษณะการโทรเข้าของกลุ่มสายนอก(กลางวัน)
P111	Incoming Mode (Night)	P111	ลักษณะการโทรเข้าของกลุ่มสายนอก(กลางคืน)
P112	User Service Number (Day)	P112	กำหนดหมายเลขผู้ใช้บริการ (กลางวัน)
P113	User Service Number (Night)	P113	กำหนดหมายเลขผู้ใช้บริการ (กลางคืน)
P114	Fax Service Number (Day)	P114	กำหนดเครื่องแฟกซ์อัตโนมัติ (กลางวัน)
P115	Fax Service Number (Night)	P115	กำหนดเครื่องแฟกซ์อัตโนมัติ (กลางคืน)
P116	Class of Trunk (Day)	P116	ระดับการโทรออกของกลุ่มสายนอก (กลางวัน)
P117	Class of Trunk (Night)	P117	ระดับการโทรออกของกลุ่มสายนอก (กลางคืน)
P118	Answering Time Setting	P118	กำหนดกระดิ่งเรียก ก่อนตอบรับอัตโนมัติ
P119	Language of CO-Group	P119	เลือกภาษา OGM. ของกลุ่มสายนอก
P120	Trunk Outgoing Timer Limit (Day)	P120	ตั้งเวลาการใช้สายนอกเมื่อโทรออก (กลางวัน)
P121	Trunk Outgoing Timer Limit (Night)	P121	ตั้งเวลาการใช้สายนอกเมื่อโทรออก (กลางคืน)
P122	Trunk Incoming Timer Limit (Day)	P122	ตั้งเวลาการใช้สายนอกจากการโทรเข้า(กลางวัน)
P123	Trunk Incoming Timer Limit (Night)	P123	ตั้งเวลาการใช้สายนอกจากการโทรเข้า(กลางคืน)
P124	Trunk To Trunk Assignment	P124	กำหนดโทรกลุ่มสายนอกกับกลุ่มสายนอก
P125	Pulse Metering Assignment	P125	ใช้การคิดเงินแบบ พัลส์ มิเตอร์ริง
P126	Distribute Network Assignment	P126	กำหนดกลุ่มสายนอกสำหรับระบบกระจายตู้สาขา
P127	Distribute Network Handshake	P127	ระยะเวลาตรวจสอบสายที่ต่อเป็น Distribute Network
P128	Distribute Network Hold Time (Day)	P128	เวลาหน่วงสำหรับระบบกระจายตู้สาขา (กลางวัน)
P129	Distribute Network Hold Time (Night)	P129	เวลาหน่วงสำหรับระบบกระจายตู้สาขา (กลางคืน)
P130	Name Of Co.Group	P130	ชื่อของกลุ่มสายนอก
P131	Name Of Co.Line	P131	ชื่อของสายนอก
P132	Direct Number of Co.Line	P132	บริการโทรเข้าสายตรง
P133	Direct Outgoing Mode	P133	บริการโทรออกสายตรง

P140	Auto-Route Number	P140	กำหนดหมายเลขที่จะให้เลือกเส้นทางโทรออก
P141	Auto-Route Outgoing Number	P141	กำหนดหมายเลขที่โทรออก
P142	Auto-Route Minimum Digits	P142	กำหนดจำนวนหลักน้อยที่สุด
P143	Auto-Route Maximum Digits	P143	กำหนดจำนวนหลักมากที่สุด
P144	Auto-Route Start Time	P144	กำหนดเวลาเริ่มใช้งานของแต่ละเส้นทาง

P145	Auto-Route End Time	P145	กำหนดเวลาเลิกใช้งานของแต่ละเส้นทาง
P146	Auto-Route Trunk Access	P146	กำหนดเส้นทางที่โทรออก

P150	IP-Trunk UserName	P150	ชื่อในการใช้ IP-Trunk
P151	IP-Trunk Password	P151	รหัสผ่าน IP-Trunk
P152	IP-Trunk Realm	P152	IP-Trunk Realm
P153	IP-Trunk Proxy Service	P153	IP-Trunk Proxy Service
P154	IP-Trunk Number	P154	หมายเลข IP-Trunk
P155	IP-Trunk Group	P155	กลุ่ม IP-Trunk
P156	IP-Trunk Codec	P156	IP-Trunk Codec

P160	E1 Assignment	P160	กำหนดการใช้ E1
P161	E1 Feature	P161	กำหนดลักษณะของ E1
P162	E1 Function	P162	กำหนดฟังก์ชันของ E1
P163	E1 Type of number	P163	กำหนดรูปแบบของ E1
P164	E1 Specification	P164	กำหนดคุณสมบัติ E1
P165	E1 Caller Number	P165	กำหนดหมายเลขเรียก E1
P166	DDI Table	P166	กำหนดหมายเลขหน้า DDI
P167	DDI to Extension Number	P167	กำหนดหมายเลขปลายทางของ DDI
P168	DDI to Trunk Group	P168	กำหนดกลุ่มสายนอกของ DDI
P169	E1 RX-Digits	P169	กำหนดจำนวนหลักของหมายเลขเรียกเข้า E1

P200	Outgoing Call Assignment (Day)	P200	กำหนดการโทรออกของกลุ่มสายใน (กลางวัน)
P201	Outgoing Call Assignment (Night)	P201	กำหนดการโทรออกของกลุ่มสายใน (กลางคืน)
P202	Incoming Call Assignment (Day)	P202	กำหนดการโทรเข้าของสายนอก (กลางวัน)
P203	Incoming Call Assignment (Night)	P203	กำหนดการโทรเข้าของสายนอก (กลางคืน)
P204	Intercom Call Assignment (Day)	P204	กำหนดกลุ่มการเรียกภายใน (กลางวัน)
P205	Intercom Call Assignment (Night)	P205	กำหนดกลุ่มการเรียกภายใน (กลางคืน)
P208	Automatic Trunk Access (1st)	P208	โทรออกกลุ่มการเรียกสายนอกอัตโนมัติ (ระดับที่ 1)
P209	Automatic Trunk Access (2nd)	P209	โทรออกกลุ่มการเรียกสายนอกอัตโนมัติ (ระดับที่ 2)
P210	Outgoing Transfer Assignment (Day)	P210	กำหนดโอนสายนอกจากการโทรออก (กลางวัน)
P211	Outgoing Transfer Assignment (Night)	P211	กำหนดโอนสายนอกจากการโทรออก (กลางคืน)
P212	Incoming Transfer Assignment (Day)	P212	กำหนดโอนสายนอกจากการโทรเข้า (กลางวัน)
P213	Incoming Transfer Assignment (Night)	P213	กำหนดโอนสายนอกจากการโทรเข้า (กลางคืน)
P214	Intercom Transfer Assignment (Day)	P214	กำหนดการโอนสายภายใน (กลางวัน)
P215	Intercom Transfer Assignment (Night)	P215	กำหนดการโอนสายภายใน (กลางคืน)
P216	Intrusion Assignment (Day)	P216	กำหนดกลุ่มการแทรกสาย (กลางวัน)
P217	Intrusion Assignment (Night)	P217	กำหนดกลุ่มการแทรกสาย (กลางคืน)
P218	Service Observation Assignment (Day)	P218	กำหนดการดักฟังกลุ่มภายใน (กลางวัน)
P219	Service Observation Assignment (Night)	P219	กำหนดการดักฟังกลุ่มภายใน (กลางคืน)

P220	Outgoing Timer Limit (Day)	P220	ตั้งเวลาใช้เมื่อโทรออกสายนอก (กลางวัน)
P221	Outgoing Timer Limit (Night)	P221	ตั้งเวลาใช้เมื่อโทรออกสายนอก (กลางคืน)
P222	Incoming Timer Limit (Day)	P222	ตั้งเวลาใช้เมื่อโทรเข้าจากสายนอก (กลางวัน)
P223	Incoming Timer Limit (Night)	P223	ตั้งเวลาใช้เมื่อโทรเข้าจากสายนอก (กลางคืน)
P224	Intercom Timer Limit (Day)	P224	ตั้งเวลาใช้สายจากการโทรภายใน (กลางวัน)
P225	Intercom Timer Limit (Night)	P225	ตั้งเวลาใช้สายจากการโทรภายใน (กลางคืน)
P226	Class of Service Assignment (Day)	P226	ระดับความสามารถการโทรออก (กลางวัน)
P227	Class of Service Assignment (Night)	P227	ระดับความสามารถการโทรออก (กลางคืน)
P228	Hot-Line Mode (Day)	P228	ชนิดของสายด่วน (กลางวัน)
P229	Hot-Line Mode (Night)	P229	ชนิดของสายด่วน (กลางคืน)
P230	Key-Telephone Operator Mode (Day)	P230	การใช้เครื่องคีย์เป็นโอเปอเรเตอร์ (กลางวัน)
P231	Key-Telephone Operator Mode (Night)	P231	การใช้เครื่องคีย์เป็นโอเปอเรเตอร์ (กลางคืน)
P232	Paging to Key Telephone (Day)	P232	ใช้ประกาศออกเครื่องคีย์ (กลางวัน)
P233	Paging to Key Telephone (Night)	P233	ใช้ประกาศออกเครื่องคีย์ (กลางคืน)
P234	User Identification Access (Day)	P234	ผู้ใช้ขอลงงานด้วยรหัสประจำเครื่อง (กลางวัน)
P235	User Identification Access (Night)	P235	ผู้ใช้ขอลงงานด้วยรหัสประจำเครื่อง (กลางคืน)
P236	Class of Use Identification (Day)	P236	ระดับการโทรออกด้วยรหัสประจำเครื่อง (กลางวัน)
P237	Class of Use Identification (Night)	P237	ระดับการโทรออกด้วยรหัสประจำเครื่อง (กลางคืน)
P238	Account Code Permission (Day)	P238	อนุญาตให้ใช้รหัส Account Code (กลางวัน)
P239	Account Code Permission (Night)	P239	อนุญาตให้ใช้รหัส Account Code (กลางคืน)

P250	Name of Extension Group	P250	ชื่อของกลุ่มสายใน
P251	Money Limit Assignment	P251	จำนวนเงินการโทรออกที่ถูกจำกัด
P252	Before Timeout Transfer Group	P252	กำหนดกลุ่มอนุญาตการพักสายก่อนเวลา
P253	Data-Line Assignment	P253	กำหนดสายข้อมูล
P254	Voice-Mail Service Assignment	P254	กำหนดกลุ่มสายในที่สามารถใช้ระบบฝากข้อความ
P255	Voice-Mail Message Assignment	P255	เตือนด้วยเสียงเมื่อมีข้อความมาฝากไว้
P256	Voice-Mail Lamp Assignment	P256	เตือนด้วยไฟสัญญาณเมื่อมีข้อความมาฝากไว้
P257	Caller ID. Service Assignment	P257	ให้ส่งสัญญาณโชว์เบอร์ผู้เรียก
P258	Voice Response Assignment	P258	ให้ส่งสัญญาณเสียงตอบตามคำสั่งได้
P259	Record Tone Enable	P259	ส่งสัญญาณเตือนเมื่อบันทึกข้อมูลใช้โทรศัพท์
P260	Control Group Assignment	P260	กำหนดกลุ่มการควบคุมสายภายใน
P261	System Control Assignment	P261	กำหนดกลุ่มสายในควบคุมระบบ
P262	Printing Control Assignment	P262	กำหนดกลุ่มสายในควบคุมการพิมพ์
P263	Relay Control Assignment	P263	กำหนดกลุ่มสายในควบคุมรีเลย์
P264	Room Status Enable	P264	กำหนดกลุ่มการปิด-เปิด ห้องพัก
P265	Name of Room Status	P265	กำหนดชื่อประเภทห้องพัก
P266	Link Line Assignment	P266	กำหนดเส้นทางการเชื่อมต่อ
P267	E&M Signaling	P267	E&M Signaling
P269	Transfer Back Assignment	P269	กำหนดการโอนกลับ

P300	Number of Relay	P300	กำหนดหมายเลขรีเลย์
P301	Group of Relay	P301	กำหนดกลุ่มรีเลย์
P302	Relay Mode	P302	การควบคุมรีเลย์
P303	Relay Hold Time Setting	P303	กำหนดการหน่วงเวลาปิดชุดควบคุมรีเลย์
P304	Relay Inverse Mode	P304	เลือกรีเลย์ให้กลับทิศทาง ปิด-เปิด
P305	Relay Hardware Assgnment	P305	กำหนดการเลือกใช้งานรีเลย์
P306	ECS. Warning Number	P306	กำหนดหมายเลขโทรศัพท์ที่จะไปแจ้งเตือน
P307	ECS. Timer	P307	การตั้งค่าเวลาของระบบควบคุมไฟฟ้า
P308	ECS. Mode	P308	โหมดของระบบควบคุมไฟฟ้า
P309	Timer Control Setting	P309	การปิด-เปิด ชุดควบคุมรีเลย์ ตามเวลา
P310	Relay Initial Time	P310	เวลารวมเมื่อเริ่มต้นของรีเลย์
P311	ECS. Rate	P311	กำหนดอัตราค่าใช้จ่าย ECS
P312	ECS. Warning Time	P312	กำหนดเวลาเตือนเมื่อ ECS หมดเวลาใช้งาน
P320	Sensor Hardware Assgnment	P320	กำหนดการเลือกใช้งานอุปกรณ์ตรวจจับ
P321	Name of Sensor	P321	กำหนดชื่อเซ็นเซอร์
P322	Sensor Assgnment	P322	กำหนดเซ็นเซอร์
P324	AUX-Sensor Inverse	P324	กำหนดเซ็นเซอร์ให้กลับทิศทาง
P330	Name of Alarm	P330	กำหนดชื่อของ Alarm
P331	Entry Delay Time1	P331	กำหนดเวลาหน่วงเปิดเมื่อเซ็นเซอร์ทำงานแบบที่ 1
P332	Entry Delay Time2	P332	กำหนดเวลาหน่วงเปิดเมื่อเซ็นเซอร์ทำงานแบบที่ 2
P333	Exit Delay Time	P333	ปิดหน่วงเวลา
P334	Alarm Reset Time	P334	กำหนดการรีเซ็ตเวลาใช้งาน Alarm
P335	Alarm Option	P335	กำหนดตัวเลือกสำหรับใช้งาน Alarm
P336	Alarm Output	P336	Alarm Output
P337	Alarm to Extention	P337	ส่งสัญญาณเตือนภัยไปยังโทรศัพท์ภายใน
P338	Alarm to CO.Line	P338	ส่งสัญญาณเตือนภัยไปยังสายนอก
P339	Alarm Dial Number	P339	หมายเลขเรียกออกเมื่อเกิด Alarm
P340	User Code	P340	User Code
P341	User Area	P341	User Area

P400	Intercom Call Charge	P400	ให้คิดเงินการโทรภายใน
P401	Intercom First Time	P401	กำหนดเวลาช่วงแรก ของการโทรภายใน
P402	Intercom First Rate	P402	กำหนดอัตราค่าใช้จ่ายช่วงแรก ของการโทรภายใน
P403	Intercom Unit Time	P403	กำหนดหน่วยเวลา ของการโทรภายใน
P404	Intercom Unit Rate	P404	กำหนดอัตราค่าใช้จ่ายต่อหน่วยของการโทรภายใน
P405	Intercom Discount Group	P405	กำหนดกลุ่มส่วนลดค่าบริการของการโทรภายใน
P406-P409	(Reserve)	P406-P409	(ไม่ใช้งาน)
P410	Incoming Call Charge	P410	ให้คิดเงินการโทรเข้า
P411	Incoming First Time	P411	กำหนดเวลาช่วงแรก ของการโทรเข้า
P412	Incoming First Rate	P412	กำหนดอัตราค่าใช้จ่ายช่วงแรก ของการโทรเข้า

P413	Incoming Unit Time	P413	กำหนดหน่วยเวลา ของการโทรเข้า
P414	Incoming Unit Rate	P414	กำหนดอัตราค่าใช้ต่อหน่วยเวลาของการโทรเข้า
P415	Incoming Discount Group	P415	กำหนดกลุ่มส่วนลดค่าบริการของการโทรเข้า
P416-P419	(Reserve)	P416-P419	(ไม่ใช้งาน)
P420	Outgoing Call Charge	P420	ให้คิดเงินการโทรออกภายนอก
P421	Outgoing First Time	P421	กำหนดเวลาช่วงแรก ของการโทรออก
P422	Outgoing First Rate	P422	กำหนดอัตราค่าใช้ช่วงแรก ของการโทรออก
P423	Outgoing Unit Time	P423	กำหนดเวลาต่อคาบของการโทรออก
P424	Outgoing Unit Rate	P424	กำหนดอัตราค่าใช้ต่อหน่วยเวลาโทรออก
P425	Table Of Outgoing Dial Number	P425	หมายเลขปลายทางของตารางการโทรออก
P426	Name Of Outgoing Dial Number	P426	ชื่อของเลขหมายปลายทางของตารางโทรออก
P427	Outgoing Group Assignment	P427	กำหนดกลุ่มของตารางการโทรออก
P428	Name Of Outgoing Group	P428	กำหนดชื่อของกลุ่มตารางการโทรออก
P429	List Of Outgoing Group	P429	พิมพ์รายงานให้รายละเอียดของกลุ่มการโทรออก
P430	Time Bank Setting	P430	กำหนดช่วงเวลาของกลุ่มส่วนลดค่าบริการ
P431	Unit Rate Multiplier	P431	กำหนดตัวคูณของอัตราส่วนลดค่าใช้ต่อหน่วย
P432	Unit Rate Divider	P432	กำหนดตัวหารของอัตราส่วนลดค่าใช้ต่อหน่วย
P433	Minimum Time Margin	P433	กำหนดเวลาน้อยที่สุดที่จะพิมพ์บิล
P434	Minimum Digit Margin	P434	กำหนดจำนวนหลักน้อยที่สุดที่จะพิมพ์บิล
P435	Additional Billing Time	P435	เวลาบวกเพิ่มจากการใช้งานเพื่อการพิมพ์บิล
P436	Printed Billing Digit	P436	กำหนดให้พิมพ์บิล ออกมากี่หลักของรหัสที่โทรออก
P437	Billing Mode	P437	กำหนดลักษณะการพิมพ์บิล
P440	Pulse Metering Charge	P440	ให้คิดเงินด้วยสัญญาณ Pulse Metering
P441	Pulse Metering Zero Rate	P441	กำหนดอัตรา เมื่อไม่ได้รับพัลส์
P442	Pulse Metering First Rate	P442	กำหนดอัตราค่าใช้ช่วงแรก ของ Pulse Metering
P443	Pulse Metering Unit Rate	P443	กำหนดอัตราค่าโทรต่อพัลส์
P445	Money Multiplier	P445	กำหนดตัวคูณจำนวนเงิน
P446	Name of TAX	P446	กำหนดชื่อรายการที่ต้องเสียภาษี
P447	Percent of TAX	P447	กำหนดเปอร์เซ็นต์ของภาษี
P448	Name of Charge	P448	กำหนดชื่อรายการคิดเงินเพิ่ม
P449	Value of Charge	P449	ตั้งราคาการคิดเงินเพิ่ม
P450	Mini Bar Charge	P450	ให้คิดเงินรายการอาหาร
P451	Food Price	P451	การตั้งราคารายการอาหาร
P452	Food Name	P452	การตั้งชื่อรายการอาหาร

P800	Time Default Setting	P800	กำหนดให้เป็นค่าโรงงานทั้งหมด
P801	Ringin-On Time Setting	P801	ช่วงตรวจจับสัญญาณกระดิ่งติด
P802	Ringin-Off Time Setting	P802	ช่วงตรวจจับสัญญาณกระดิ่งดับ
P803	CO. Line Disconnect Time Setting	P803	ตั้งเวลาการตัดสัญญาณ
P804	CO. Line Flash Time Setting	P804	ตั้งเวลาสัญญาณพัลส์สาย

P805	CO. Line Dialing Delay Time Setting	P805	กำหนดเวลาหน่วงสัญญาณ
P806	CO. Line Dialing Delay Time For Redial Setting	P806	กำหนดเวลาสัญญาณเมื่อทวนซ้ำเลขหมาย
P807	CO. Line Prefix Code Dialing Delay Time Setting	P807	กำหนดเวลาการกดรหัสติดต่อ
P808	Hot-Line Delay Time Setting	P808	กำหนดเวลาโทรสายด่วนอัตโนมัติ
P809	CO. Line First-Digit Time Setting	P809	กำหนดเวลากดเลขหมายโทรออกหลักแรก
P810	CO. Line Inter-Digit Time Setting	P810	กำหนดเวลากดเลขหมายโทรออกหลักต่อไป
P811	CO. Line Calling Time Setting	P811	ตั้งเวลาการเรียกสายนอก
P812	CO. Line Busy Time Setting	P812	ตั้งเวลาสายนอก คอยสายที่ไม่ว่าง
P813	*** Reserve ***	P813	*** ไม่ใช้ ***
P814	CO. Line Transfer Time Setting	P814	ตั้งเวลาให้ย้อนกลับผู้โอนเมื่อไม่มีผู้รับสาย
P815	CO. Line Return Back Time Setting	P815	ตั้งเวลาการรับสายเมื่อมีการโอนกลับ
P816	CO. Line System Hold Time Setting	P816	ตั้งเวลาการค้างสาย
P817	CO. Line System Park Time Setting	P817	ตั้งเวลาการรับฝากสาย
P818	Maximum Flash Time Setting	P818	กำหนดช่วงเวลาสูงสุดของการใช้ Flash
P819	No Answer Transfer Time Setting	P819	กำหนดช่วงเวลาไม่รับสาย แล้วให้ฝากสาย
P820	Retry Wake Up Time Setting	P820	จำนวนครั้งในการตั้งปลุก
P821	First Wake Up Duration Time	P821	ช่วงระยะเวลาการตั้งปลุกครั้งแรก
P822	Extend Wake Up Time Setting	P822	ระยะเวลาห่างในการปลุกครั้งต่อไป
P823	Last Wake Up Duration Time	P823	ระยะเวลาที่กระดิ่งดังครั้งสุดท้าย
P824	Flash Extend Wake Up Time Setting	P824	Flash Extend Wake Up Time Setting
P825	Trunk To Trunk Time Setting	P825	กำหนดเวลาการสนทนาระหว่างสายนอกกับสายนอก
P829	Scheduled Task (00000000)	P829	Scheduled Task (00000000)
P830	DTMF Level For Extension	P830	ระดับการตรวจจับสัญญาณกดปุ่ม (DTMF) ของสายใน
P831	DTMF Level For CO.Line	P831	ระดับการตรวจจับสัญญาณกดปุ่ม (DTMF) ของสาย
P832	Call Progress Tone Level	P832	ระดับการตรวจจับของสัญญาณ Tone ต่างๆ ในระบบ

P900	All Data Default Setting	P900	กำหนดค่าจากโรงงานทั้งหมด
P901	Night Mode As Same As Day Mode	P901	บริการกลางคืนเหมือนกลางวัน
P902	Selectable Default Setting	P902	กำหนดค่าจากโรงงาน แบบเลือกได้
P903	Version Update	P903	ปรับปรุงให้เป็นโปรแกรมใหม่
P904	Billing Zone	P904	พื้นที่ ที่ติดตั้งตู้สาขา
P905	Save Program To Mass Storage (SD/CF)	P905	บันทึกโปรแกรมลงใน Mass Storage (SD/CF)
P906	Load Program From Mass Storage (SD/CF)	P906	เรียกโปรแกรมจาก Mass Storage (SD/CF)
P907	Synchronize With Internal-Memory	P907	นำข้อมูลในหน่วยความจำหลักไปไว้ในหน่วยความจำสำรอง
P908	Synchronize With Expand-Memory	P908	นำข้อมูลในหน่วยความจำสำรองไปไว้ในหน่วยความจำหลัก

P990	Time Adjustment	P990	ปรับปรุงเวลา
P991	Extension Group Assignment	P991	กำหนดกลุ่มหมายเลขภายใน
P992	Name Of Extension	P992	ชื่อของโทรศัพท์ภายใน
P999	Display Version Number	P999	แสดงผล VERSION

ดัชนีการใช้งาน

โทรเรียกสายใน		
[ExtNo]	Internal call	ติดต่อกลุ่มภายใน
[Hunting No.]		โทรติดต่อกลุ่มภายใน
When busy		
6	Booking	จองสายภายใน
3	Waiting	รอสายภายใน
1	Intrusion	แทรกสายภายใน, ประชุมไม่จำกัดสายใน
0	Observation	การดักฟัง
โทรออกสายนอก		
9	Automatic outward dialing	โทรออกโดยไม่ระบุกลุ่มสายนอก
*8[1-8]	Trunk group outward dialing	โทรออกแบบเจาะจงสายนอก
*80[01-99]	Individual outward dialing	โทรออกแบบเจาะจงกลุ่มสายนอก
*7[00-49]	Personal Speed dialing	โทรออกด้วยหมายเลขย่อส่วนตัว
*7[500-999]	System Speed dialing	โทรออกด้วยหมายเลขย่อส่วนรวม
*6	Last number redial	โทรออกทวนซ้ำหมายเลขสุดท้าย
#0	Co-line call splitting	สนทนาสลับสาย 1 สายใน 2 สายนอก
#1	Last number plus one redial	โทรออกทวนซ้ำหมายเลขสุดท้ายบวกหนึ่ง
#2	Last number minus one redial	โทรออกทวนซ้ำหมายเลขสุดท้ายลบหนึ่ง
ฝาก / ฟัง / ตั้งรหัสผ่านระบบฝากข้อความ		
*11#	Record voice-mail	ฝากข้อความจากสายนอก
*11[ExtNo]#	Record voice-mail extension [ExtNo]	ฝากข้อความจากภายในให้เครื่องอื่น
*12#	Playback voice-mail	ฟังข้อความเครื่องที่โทร
*12[ExtNo]#	Playback voice-mail extension [ExtNo]	ฟังข้อความของเครื่องสายในอื่น
*14#	Setting voice-mail	ตั้งรหัสผ่านของไปรษณีย์เสียงเครื่องที่โทร
*14[ExtNo]#	Setting voice-mail [ExtNo]	ตั้งรหัสผ่านของไปรษณีย์เสียงให้เครื่องอื่น
*15#	Voice-mail administration	ลบรหัสผ่านและข้อความให้เครื่องอื่น
ขณะฟังข้อความ		
1	Play previous mail	ฟังข้อความก่อนหน้า
2	Play current mail again	ฟังข้อความปัจจุบัน
3	Play next mail	ฟังข้อความถัดไป
7	Delete current mail	ลบข้อความที่กำลังฟัง
9	Clear mail box	ลบข้อความที่ฝากไว้ทั้งหมด
ประกาศ / ยกเลิกประกาศ		
*44#	Paging to Key-telephone	ประกาศออกเครื่องโทรศัพท์ที่ประเภทคีย์
[INT], [HandSet]	Receive Key-Paging	รับสายจากเครื่องคีย์ที่ออกประกาศ
*44[0,1,2]	External paging	ประกาศออกเครื่องโทรศัพท์ที่ประเภทคีย์
*45[0,1,2]	Page answering	รับสายประกาศเรียกจากเครื่องภายใน
507[ExtNo]#	Set on-hook announcement (*0)	กำหนดประกาศภายใน ให้เครื่องอื่น
*507#	Set on-hook announcement	กำหนดประกาศภายใน เครื่องตนเอง

ประกาศ / ยกเลิกประกาศ		
508[ExtNo]#	Clear on-hook announcement (*0)	ยกเลิก ประกาศภายใน ให้เครื่องอื่น
*508#	Clear on-hook announcement	ยกเลิก ประกาศภายใน เครื่องตนเอง
*50*7#	Set on-hook announcement all (*1)	มีประกาศภายใน ทุกสายใน
*50*8#	Clear on-hook announcement all (*1)	ยกเลิก ประกาศภายใน ทุกสายใน
การฝาก / ยกเลิกฝากรับสายแทน		
51[ExtNo]#	Call forwarding	ฝากสายให้เครื่องอื่นรับแทน
511[ExtNo]#	Call forwarding	ฝากรับสายแทน
	Call forwarding to Voice mail	ฝากรับสายแทนไปที่ ระบบฝากข้อความ
	Call forwarding to Memory	ฝากรับสายแทนไปที่ หน่วยความจำย่อ
512[ExtNo]#	Call forwarding when busy	ฝากรับสายแทน เมื่อสายไม่ว่าง
513[ExtNo]#	Call forwarding when no answer	ฝากรับสายแทน เมื่อไม่มีผู้รับสาย
514[ExtNo]#	Call forwarding form internal call	ฝากรับสายในแทน
515[ExtNo]#	Call forwarding when busy form internal call	ฝากรับสายในแทน เมื่อสายไม่ว่าง
516[ExtNo]#	Call forwarding when no answer form internal call	ฝากรับสายในแทน เมื่อไม่มีผู้รับสาย
517[ExtNo]#	Call forwarding form external call	ฝากรับสายนอกแทน
518[ExtNo]#	Call forwarding when busy form external call	ฝากรับสายนอกแทน เมื่อสายไม่ว่าง
519[ExtNo]#	Call forwarding when no answer form external call	ฝากรับสายนอกแทน เมื่อไม่มีผู้รับสาย
510[ExtNo]#	Follow me	ฝากสายจากปลายทาง
52[ExtNo]#	Parallel Call (Extension)	ฝากสายกระดิ่งต้นทางตั้งพร้อมปลายทาง
52[SIP ExtNo]#	Parallel Call (SIP Extension)	ฝากสายกระดิ่งต้นทางตั้งพร้อมปลายทาง
*50*9#	Cancel do not disturb and call forward all (*1)	ยกเลิก ฝากสายและไม่ว่างรับสาย ทั้งหมด
*50#	Cancel do not disturb and call forward	ยกเลิกการฝากสายและไม่ว่างรับสาย ที่เครื่องใด ๆ
บันทึก / ฟังเสียง		
*5340000#	Clear all user sentence (*1)	ลบประโยคที่ใช้ทั้งหมด
*534[1-4][01-60]#	Record sentence1-60 language1-4 (*1)	บันทึก ประโยคที่ 1-60 ภาษาที่ 1-4
*5340[1-4][01-40]#	Record system message1-40 language1-4 (*1)	บันทึก OGM ประโยคที่ 1-40 ภาษาที่ 1-4
*5349[1-4][11-88]#	Record outgoing message11-88 language1-4 (*1)	บันทึกข้อความ ที่ 1-40 ภาษาที่ 1-4
*535[1-4][01-80]#	Listen sentence1-80 language1-4 (*1)	ฟังเสียง ประโยคที่ 1-80 ภาษาที่ 1-4
*5350[1-4][01-40]#	Listen system message1-40 language1-4 (*1)	ฟังเสียง OGM ประโยคที่ 1-40 ภาษาที่ 1-4
*5359[1-4][11-88]#	Listen outgoing message11-88 language1-4 (*1)	ฟังเสียงข้อความ ที่ 1-40 ภาษาที่ 1-4
การใช้งานทั่วไป		
	Call from OGM to E1-Link	เรียกสายนอกไปที่ E1-Link
*46[1-9]	Co.Line parking	พักสายนอกโดยการปาร์คสาย
*47[1-9]	Pickup parking line	รับสายนอกจากการปาร์คสาย
*40	Call pickup	รับสายแทน
*41[ExtNo]	Call pickup each extension	รับสายแทนเครื่องอื่น
*43	Pickup waiting line	รับสายที่มากคอย
#4[ExtNo]	Conference with extension[ExtNo]	ประชุม 2 สายใน 1 สายนอก
#4#0	Conference with two co-line	ประชุม 2 สายนอก 1 สายใน
#4#5	Transfer co to co	โอนสายนอกไปยังสายนอกอีกสาย
#5 or <TRF>	Flash Host-PBX	โอนสายนอก กรณีติดตั้งหลัง Host PBX
#9	Transfer to OGM	โอนสายนอกไปยัง OGM

การใช้งานทั่วไป		
**[Account]#	Account Code	Account Code
*50*1#	Lock all extension (*0)(*1)	ห้ามโทรออกทุกเครื่อง
*50*2#	UnLock all extension (*0)(*1)	ยกเลิก ห้ามโทรออกทุกเครื่อง
*50*3#	Clear money expense all (*0)(*1)	ยกเลิกวงเงินที่ใช้ไปทั้งหมด
501[ExtNo]#	Lock (*0)	ห้ามเครื่องอื่นโทรออก
*501#[IDcode]#	Lock	ห้ามโทรออกที่เครื่องตนเอง
502[ExtNo]#	Unlock (*0)	ยกเลิก ห้ามโทรออกและจำกัดวงเงินให้เครื่องอื่น
*502#[IDcode]#	UnLock	ยกเลิก ห้ามโทรออกของตนเอง
*503#[IDcode]#	Set ID code	ตั้งรหัสประจำเครื่อง
*5030#[IDcode]#	Clear ID code	ยกเลิก รหัสประจำเครื่องตนเอง
5030[ExtNo]#	Clear ID code (*0)	ยกเลิก รหัสประจำเครื่องให้เครื่องอื่น
504[ExtNo]#[IDcode]#	User ID access	โทรออกด้วยรหัสประจำเครื่อง ที่เครื่องอื่น
*504#[IDcode]#	User ID access	โทรออกด้วยรหัสประจำเครื่อง เครื่องตนเอง
*5040#[PWcode]#	Set Call Screen Password	ตั้งรหัสผ่าน สำหรับการต่อสาย
*5040##	Clear Call Screen Password	ลบรหัสผ่าน สำหรับการต่อสาย
*50401#	Set Call Screen Only Local	ใช้รหัสผ่าน เฉพาะการโทรภายในเท่านั้น
*50402#	Set Call Screen Only Trunk	ใช้รหัสผ่าน เฉพาะการโทรเข้าจากสายนอกเท่านั้น
*50403#	Set Call Screen All	ใช้รหัสผ่าน ทั้งโทรภายใน และโทรเข้าจากสาย
505[ExtNo]#	On VM indicator (*0)	กำหนดเสียงเตือน VM. ให้เครื่องอื่น
*505#	On VM indicator	กำหนดเสียงเตือน VM. เครื่องตนเอง
506[ExtNo]#	Off VM indicator (*0)	ยกเลิก เสียงเตือน VM. ให้เครื่องอื่น
*506#	Off VM indicator	ยกเลิก เสียงเตือน VM. เครื่องตนเอง
*509#	Do not disturb	ห้ามรบกวน ที่เครื่องใด ๆ
*5090#	Do not disturb from form external call	ห้ามรบกวน จากสายนอก ที่เครื่องใด ๆ
*5091#	Do not disturb from form internal call	ห้ามรบกวน จากสายใน ที่เครื่องใด ๆ
*531#	Day service (*1)	เลือกการทำงานแบบกลางวัน
*532#	Night service (*1)	เลือกการทำงานแบบกลางคืน
536#	Default music on hold (*1)	เสียงเพลงพักสายจากโรงงาน
*536[0-8]#	Select music on hold (*1)	เลือกเสียงเพลงพักสาย
*536**[5-8]#	Record Music 5-8 (*1)	บันทึกเสียงเพลงพักสาย
*540#	Listen music on hold	ฟังเสียงเพลงพักสาย
*54[1-3]#	Ringing test	ทดสอบสัญญาณกระดิ่ง
*544[1-4]#	Set voice language 1-4	กำหนดภาษาแบบเจาะจงหมายเลขเครื่อง
544[1-4]#	Set voice language all	กำหนดภาษาให้หมายเลขเครื่องทั้งระบบ
*544#	Tel extension number	สอบถามหมายเลขเครื่องตนเอง
*545#	Tel extension port	สอบถามหมายเลขพอร์ตเครื่องตนเอง
*546#	Tel the time	สอบถามเวลาปัจจุบัน
547[ExtNo]#	Tel used credit	สอบถามวงเงินที่ใช้เครื่องอื่น
*547#	Tel used credit	สอบถามวงเงินที่ใช้เครื่องตนเอง
549[ExtNo]#	Tel electric credit	สอบถามวงเงินการใช้ไฟฟ้า เครื่องอื่น
*549#	Tel electric credit	สอบถามวงเงินการใช้ไฟฟ้า เครื่องตนเอง

การใช้งานทั่วไป		
48[ExtNo][xxxx]*mmnn#...	Counter mini-bar	บันทึกค่ารายการ counter bar
*49[xxxx]*mmnn#mmnn#...	Room mini-bar	บันทึกค่ารายการ room bar
*56*0[1-4]#	Off relay control (*3)	ปิดการทำงาน ของ Relay
*56*1[1-4]#	On relay control (*3)	เปิดการทำงานของ Relay
56[0-1][Relay]#[]#[]#	On/Off Relay	เปิด/ปิดรีเลย์
56[0-9][ExtNo]#[ExtNo]#	Energy Control (*3)	ควบคุมการเปิด/ปิดไฟฟ้า
56[0-9][ExtNo]*[Money]#	Energy Control (*3)	ควบคุมการเปิด/ปิดไฟฟ้า, กำหนดจำนวนเงิน
*57[00-49]#[9xxxx]#	Store personal Speed dialing	บันทึกหมายเลขย่อส่วนตัว
*58#	Cancel wakeup	ยกเลิก เวลาตั้งปลุกเครื่องตนเอง
*58[HHMM]#	Wakeup setting	ตั้งเวลาปลุกเครื่องตนเอง
58[HHMM][ExtNo]#[ExtNo]#	Wakeup setting (*0)	ตั้งเวลาปลุกให้เครื่องอื่น
58[ExtNo]#[ExtNo]#	Cancel wakeup (*0)	ยกเลิก เวลาตั้งปลุกให้เครื่องอื่น
*59[0-9]#	Set room type	กำหนดสถานะห้อง
59[0-9][ExtNo]#[ExtNo]#	Set room type (*0)	กำหนดสถานะห้อง
*5100#	Logout hunting	ยกเลิกการเข้าเป็นสมาชิกของกลุ่ม
*5101#	Login hunting	เข้าเป็นสมาชิกของกลุ่ม
การพิมพ์รายงาน		
*5500#	Print Code Index (*2)	พิมพ์ดัชนีการใช้งาน
*5501#	Print User Index (*2)	พิมพ์ดัชนีการใช้งาน
*5502#	Print Programming Manual (*2)	พิมพ์คู่มือโปรแกรม
*5503#	Print Installation Manual (*2)	พิมพ์คู่มือการติดตั้ง
*5504#	Print Application Note (*2)	พิมพ์คำแนะนำเพิ่มเติม
*5505#	Print SMDR & Protocol (*2)	พิมพ์การใช้โทรศัพท์ในแบบ CSS Protocol
*5509#	Print Revision Note (*2)	พิมพ์อ้างอิง Version
*559[0-9]#	Print the system program (*2)	พิมพ์พารามิเตอร์ต่างๆ ที่โปรแกรมไว้
*552**[=DATE=]	Print ECS by Date (*2)	พิมพ์รายงานการเปิด/ปิดระบบ ECS ระบุวันที่
*5521**[=DATE=]	Print ECS by Date (*2)	พิมพ์รายงานการเปิด/ปิดระบบ ECS ระบุวันที่
*5522**[=DATE=]	Print ECS by Date (*2)	พิมพ์รายงานการเปิด/ปิดระบบ ECS ระบุวันที่
552[ExtNo]* [=DATE=]	Print ECS One Room (*2)	พิมพ์รายงานการเปิด/ปิดระบบ ECS ระบุห้อง วันที่
5521[ExtNo]* [=DATE=]	Print ECS One Room (*2)	พิมพ์รายงานการเปิด/ปิดระบบ ECS ระบุห้อง วันที่
5522[ExtNo]* [=DATE=]	Print ECS One Room (*2)	พิมพ์รายงานการเปิด/ปิดระบบ ECS ระบุห้อง วันที่
552[ExtNo]#	Print ECS One Room (*2)	พิมพ์รายงานการเปิด/ปิดระบบ ECS ระบุห้อง
5521[ExtNo]#	Print ECS One Room (*2)	พิมพ์รายงานการเปิด/ปิดระบบ ECS ระบุห้อง
5522[ExtNo]#	Print ECS One Room (*2)	พิมพ์รายงานการเปิด/ปิดระบบ ECS ระบุห้อง
552#[=DATE=]	Print ECS All Room (*2)	พิมพ์รายงานการเปิด/ปิดระบบ ECS ระบุวันที่
5521#[=DATE=]	Print ECS All Room (*2)	พิมพ์รายงานการเปิด/ปิดระบบ ECS ระบุวันที่
5522#[=DATE=]	Print ECS All Room (*2)	พิมพ์รายงานการเปิด/ปิดระบบ ECS ระบุวันที่

การพิมพ์รายงาน		
552#[ExtNo] [=DATE=]	Print ECS Many Room (*2)	พิมพ์รายงานการเปิด/ปิดระบบ ECS ระบุห้อง วันที่
5521#[ExtNo] [=DATE=]	Print ECS Many Room (*2)	พิมพ์รายงานการเปิด/ปิดระบบ ECS ระบุห้อง วันที่
5522#[ExtNo] [=DATE=]	Print ECS Many Room (*2)	พิมพ์รายงานการเปิด/ปิดระบบ ECS ระบุห้อง วันที่
*552#[ExtNo]#	Print ECS Many Room (*2)	พิมพ์รายงานการเปิด/ปิดระบบ ECS ระบุห้อง
*5521#[ExtNo]#	Print ECS Many Room (*2)	พิมพ์รายงานการเปิด/ปิดระบบ ECS ระบุห้อง
*5522#[ExtNo]#	Print ECS Many Room (*2)	พิมพ์รายงานการเปิด/ปิดระบบ ECS ระบุห้อง
*5540#	Stop printing (*2)	สั่งหยุดการพิมพ์
*5541#	Initial paper feed (*2)	กำหนดหน้ากระดาษใหม่
*5542#	Advances the paper to the next page (*2)	สั่งเลื่อนกระดาษ 1 หน้า
*5544#	Print used money & limited money (*2)	พิมพ์รายงานการใช้และจำกัดวงเงินทุกสายใน
*5548#	Set all data for automatic SMDR (*2)	ย้ายจุดเริ่มพิมพ์ข้อมูลไปตามแห่งแรก
*5549#	Clear data for automatic SMDR (*2)	ย้ายจุดเริ่มพิมพ์ข้อมูลมา ณ ปัจจุบัน
*555#	Print Manual (*2)	พิมพ์รายงานจากจุดเริ่มต้น
555 [=DATE=]	Print by Date (*2)	พิมพ์รายงานแบบระบุช่วงวันที่
5550 [=DATE=]	Print System Command (*2)	พิมพ์รายงานระบบ
5551 [=DATE=]	Print Service Command (*2)	พิมพ์รายงานบริการ
5559 [=DATE=]	Calculate used money again (*2)	คำนวณเงินที่ใช้
556[ExtNo]#	Print SMDR One Ext. (*2)	พิมพ์การใช้โทรศัพท์, mini bar สายใน
556 [=DATE=]	Print SMDR by Date (*2)	พิมพ์การใช้โทรศัพท์, mini bar ทุกพอร์ต
556[ExtNo]* [=DATE=]	Print SMDR One Ext. (*2)	พิมพ์การใช้โทรศัพท์, mini bar สายใน
*556#[ExtNo]#	Print SMDR Many Ext. (*2)	พิมพ์การใช้โทรศัพท์, mini bar กลุ่มสายใน
556 [=DATE=]	Print SMDR All Ext. (*2)	พิมพ์การใช้โทรศัพท์, mini bar สายใน
556#[ExtNo] [=DATE=]	Print SMDR Many Ext. (*2)	พิมพ์การใช้โทรศัพท์, mini bar กลุ่มสายใน
557[CoLine]#	Print SMDR One CoL. (*2)	พิมพ์ใบแจ้งหนี้ ระบุช่วงวันที่
557 [=DATE=]	Print SMDR All CoL. (*2)	พิมพ์การใช้โทรศัพท์ สายนอก
557[CoLine]* [=DATE=]	Print SMDR One CoL. (*2)	พิมพ์การใช้โทรศัพท์ สายนอก
558[RoomNo]*[Start Unit]*	Print Bill (*2)	พิมพ์ใบแจ้งหนี้ ระบุช่วงวันที่
[End Date] #		
558[RoomNo]#	Print Bill (*2)	พิมพ์ใบแจ้งหนี้ ช่วงวันที่เดิม
5581[0-999999]*	Rental setting (*2)	ค่าเช่าต่อหน่วยและช่วงของหน่วย
[Start Unit]*[End Unit]#		
5581[0-999999]*[Unit]#	Rental setting (*2)	ค่าเช่าต่อหน่วยและจำนวนหน่วยรวม
5581[0-999999]#	Rental setting (*2)	ค่าเช่ารวม
*5581#[Record Day]	Roomrent record day (*2)	วันที่บันทึก ค่าเช่า
5582[0-999999]*	Water supply fee setting (*2)	ค่ามิเตอร์น้ำต่อหน่วยและช่วงของหน่วย
[Start Unit]*[End Unit]#		
5582[0-999999]*[Unit]#	Water supply fee setting (*2)	ค่ามิเตอร์น้ำต่อหน่วยและจำนวนหน่วยรวม
5582[0-999999]#	Water supply fee setting (*2)	ค่ามิเตอร์น้ำรวม
*5582#[Record Day]	Water supply record day (*2)	วันที่บันทึก ค่ามิเตอร์น้ำ

5583[0-999999]*	Electricity fee setting (*2)	ค่ามิเตอร์ไฟต่อหน่วยและช่วงของหน่วย
[Start Unit]*[End Unit]#		
5583[0-999999]*[Unit]#	Electricity fee setting (*2)	ค่ามิเตอร์ไฟต่อหน่วยและจำนวนหน่วยรวม
5583[0-999999]#	Electricity fee setting (*2)	ค่ามิเตอร์ไฟรวม
*5583#[Record Day]	Electricity record day (*2)	วันที่บันทึก ค่ามิเตอร์ไฟ
5584[0-999999]*	Telephone fee setting (*2)	ค่าโทรศัพท์ต่อหน่วยและช่วงของหน่วย
[Start Unit]*[End Unit]#		
5584[0-999999]*[Unit]#	Telephone fee setting (*2)	ค่าโทรศัพท์ต่อหน่วยและจำนวนหน่วยรวม
5584[0-999999]#	Telephone fee setting (*2)	ค่าโทรศัพท์รวม
*5584#[Record Day]	Telephone record day (*2)	วันที่บันทึก ค่าโทรศัพท์
5585[0-999999]*	Cable TV fee setting (*2)	ค่า Cable TV ต่อหน่วยและช่วงของหน่วย
[Start Unit]*[End Unit]#		
5585[0-999999]*[Unit]#	Cable TV fee setting (*2)	ค่า Cable TV ต่อหน่วยและจำนวนหน่วยรวม
5585[0-999999]#	Cable TV fee setting (*2)	ค่า Cable TV รวม
*5585#[Record Day]	Cable TV record day (*2)	วันที่บันทึก ค่า Cable TV
5586[0-999999]*	Laundry fee setting (*2)	ค่าซักผ้าต่อหน่วยและช่วงของหน่วย
[Start Unit]*[End Unit]#		
5586[0-999999]*[Unit]#	Laundry fee setting (*2)	ค่าซักผ้าต่อหน่วยและจำนวนหน่วยรวม
5586[0-999999]#	Laundry fee setting (*2)	ค่าซักผ้ารวม
*5586#[Record Day]	Laundry record day (*2)	วันที่บันทึก ค่าซักผ้า
5587[0-999999]*	Food & drink fee setting (*2)	ค่าอาหาร/เครื่องดื่มต่อหน่วยและช่วงของหน่วย
[Start Unit]*[End Unit]#		
5587[0-999999]*[Unit]#	Food & drink fee setting (*2)	ค่าอาหาร/เครื่องดื่มต่อหน่วยและจำนวนหน่วยรวม
5587[0-999999]#	Food & drink fee setting (*2)	ค่าอาหาร/เครื่องดื่มรวม
*5587#[Record Day]	Food & drink record day (*2)	วันที่บันทึก ค่าอาหาร/เครื่องดื่ม
5588[0-999999]*	Car park fee setting (*2)	ค่าจอดรถต่อหน่วยและช่วงของหน่วย
[Start Unit]*[End Unit]#		
5588[0-999999]*[Unit]#	Car park fee setting (*2)	ค่าจอดรถต่อหน่วยและจำนวนหน่วยรวม
5588[0-999999]#	Car park fee setting (*2)	ค่าจอดรถรวม
*5588#[Record Day]	Car park record day (*2)	วันที่บันทึก ค่าจอดรถ
5589[0-999999]*	Other fee setting (*2)	ค่าบริการอื่นๆ ต่อหน่วยและช่วงของหน่วย
[Start Unit]*[End Unit]#		
5589[0-999999]*[Unit]#	Other fee setting (*2)	ค่าบริการอื่นๆ ต่อหน่วยและจำนวนหน่วยรวม
5589[0-999999]#	Other fee setting (*2)	ค่าบริการอื่นๆ รวม
*5589#[Record Day]	Other record day (*2)	วันที่บันทึก ค่าบริการอื่นๆ

Note...

- [=DATE=] = [Start Date]*[End Date]#
- = [Start Date]*[End Date]*[ListGroup]#
- = {DD{MM{YY{HH{NN}}}}*{DD{MM{YY{HH{NN}}}}#
- = {DD{MM{YY{HH{NN}}}}*{DD{MM{YY{HH{NN}}}}*L#
- (*0) = Control group assignment (P260)
- (*1) = System control assignment (P261)
- (*2) = Printing control assignment (P262)
- (*3) = Relay control assignment (P263)

