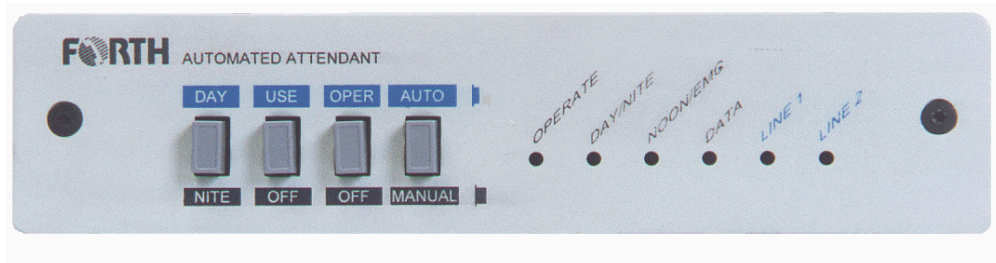


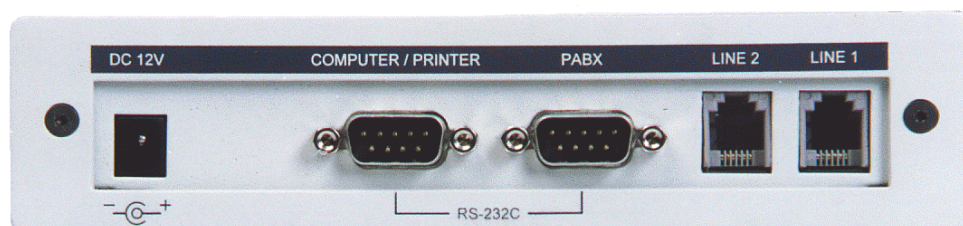
FORTH DAT-800A, DAT-800B ออกแบบมาให้เหมาะสมกับงาน โดยสามารถโปรแกรม และเลือก SWITCH ตามลักษณะการใช้งาน

■ รูปด้านหน้าเครื่อง



- SWITCH DAY-NITE
เป็นการเลือกให้เครื่องอยู่ในโหมด เวลาทำการ(DAY)
หรือ อยู่ในโหมด เวลาปิดทำการ(NIGHT)
- SWITCH USE-OFF
เป็นการกำหนดให้เครื่องอยู่ในสภาวะทำงาน หรือไม่ทำงาน
- SWITCH OPER-OFF
เป็นการเลือกให้เครื่อง มีโอเปอร์เรเตอร์ หรือ ไม่มีโอเปอร์เรเตอร์ ในกรณีเลือก OFF แล้ว
ถ้ามีการตั้งโอเปอร์เรเตอร์ ในฟังก์ชัน [141] และ โอเปอร์เรเตอร์สำรอง ในฟังก์ชัน [142]
แล้วจะถือว่า โอเปอร์เรเตอร์สำรอง ในฟังก์ชัน [142] เป็นโอเปอร์เรเตอร์แทน
- SWITCH AUTO-MANUAL
เลือก AUTO เป็นการเลือกให้เครื่องทำงานแบบอัตโนมัติ ในการเปลี่ยน MODE DAY,
NIGHT ถ้าเลือก MANUAL เป็นการเลือกให้เปลี่ยนโหมดการทำงานตาม SWITCH DAY-NITE
เท่านั้น

■ รูปด้านหลังเครื่อง



- DC 12V
เป็นช่องเสียบ ไฟตรง 12VDC จากภายนอก
- COMPUTER / PRINTER
เป็นช่องสำหรับต่อกับ คอมพิวเตอร์ หรือ เครื่องพิมพ์ (RS-232)
- PABX
เป็นช่องสำหรับต่อกับ ตู้สาขาโทรศัพท์ (RS-232)
- LINE 1 และ LINE 2
เป็นช่องเสียบ สำหรับ สายโทรศัพท์ที่เป็นเบอร์ภายในของผู้สาขา

ตารางแสดงสถานะของไฟ แสดงสถานะบนหน้าปัดเครื่อง

OPERATE	DAY/NIT E	NOON / EMG	DAT A	LINE 1	LINE 2	ความหมาย
กระพริบ						เครื่องพร้อมทำงาน
ดับ						ปิดเครื่อง
	ติด					ช่วงกลางวัน (DAY MODE)
	ดับ					ช่วงกลางคืน (NIGHT MODE)
	ติด	ติด				ช่วงพักเที่ยง (NOON MODE)
กระพริบถี่						กำลังโปรแกรม
		ติด				มีการอัดข้อความ ฉุกเฉินทั้ง 2 LINE
		กระพริบ				มีการอัดข้อความ ฉุกเฉิน LINE เดียว
				ติด		สายที่ 1 ของเครื่อง กำลังทำงาน
				กระพริบ		สัญญาณกระดิ่งที่สาย 1 หรือ ERROR
					ติด	สายที่ 2 ของเครื่อง กำลังทำงาน

					กระ พริบ	สัญญาณกระดิ่งที่ สาย 2 หรือ ERROR
--	--	--	--	--	-------------	--------------------------------------

ขั้นตอนการต่อ

- เตรียมเบอร์ภายใน (EXTENSION) 2 เบอร์ จากตู้สาขาโทรศัพท์
- นำเบอร์ภายใน 2 เบอร์ มาต่อเข้ากับ LINE 1 และ LINE 2 ของ FORTH DAT800A,B

การโปรแกรมสามารถทำได้ 3 วิธี

1. ใช้หมายเลขเบอร์ภายใน เรียกเข้ามาที่เบอร์ภายในที่ต่อไว้กับ DAT800A,B LINE 1หรือ LINE 2 ก็ได้

- ต้องการโปรแกรม 2 ช่องพร้อมกัน จะต้องตั้ง ฟังก์ชัน [100] เป็น "0" ก่อน เป็นอันดับแรก แล้วถึงจะโปรแกรมฟังก์ชันอื่นๆ ต่อ
- ต้องการโปรแกรม LINE1 จะต้องตั้ง ฟังก์ชัน [100] เป็น "1" ก่อน เป็นอันดับแรก แล้วถึงจะโปรแกรมฟังก์ชันอื่นๆ ต่อ
- ต้องการโปรแกรม LINE 2 จะต้องตั้ง ฟังก์ชัน [100] เป็น "2" ก่อน เป็นอันดับแรก แล้วถึงจะโปรแกรมฟังก์ชันอื่นๆ ต่อ
- ในกรณี ที่ตั้งฟังก์ชัน [100] เป็น "1" หรือ "2" สามารถโปรแกรม LINE 1 โดยเรียกเข้าที่ LINE 1 ได้เลย และจะโปรแกรม LINE 2 เรียกเข้าที่ LINE 2 ได้เลย

2. ใช้สายนอกเรียกเข้า

- ต้องการโปรแกรม 2 ช่องพร้อมกัน จะต้องตั้ง ฟังก์ชัน [100] เป็น "0" ก่อน เป็นอันดับแรก แล้วถึงจะโปรแกรมฟังก์ชันอื่นๆ ต่อ
- ต้องการโปรแกรม LINE1 จะต้องตั้ง ฟังก์ชัน [100] เป็น "1" ก่อน เป็นอันดับแรก แล้วถึงจะโปรแกรมฟังก์ชันอื่นๆ ต่อ
- ต้องการโปรแกรม LINE 2 จะต้องตั้ง ฟังก์ชัน [100] เป็น "2" ก่อน เป็นอันดับแรก แล้วถึงจะโปรแกรมฟังก์ชันอื่นๆ ต่อ

3. การโปรแกรมผ่าน ทาง COMPUTER

เป็นการใช้ SOFTWARE ของทางบริษัท โปรแกรมผ่านทาง COMPUTER

ขั้นตอนการโปรแกรม DAT800A, B

เมื่อโทรเข้ามาจะได้ยิน ข้อความทักทายจากเครื่อง แล้วกด “ * “ ตามด้วยรหัสผ่าน 4 หลัก (XXXX) จะได้ยินสัญญาณดั่ง 2 บีพ แล้วตามด้วย FUNCTION ที่ต้องการจะโปรแกรม

- รหัสผ่าน 4 หลัก(xxxx) ของเครื่องที่ออกมาจากโรงงานจะเป็น “0000”
- ถ้าได้ยินเสียงสัญญาณดั่ง 2 บีพ หมายความว่า เครื่องอยู่ในโหมดการโปรแกรม พร้อมทั้งจะรับ หมายเลข ฟังก์ชันต่างๆ ที่ต้องการโปรแกรม (3 หลัก)
- จะได้ยินเสียงสัญญาณดั่ง 1 บีพ เมื่อเข้าฟังก์ชัน (3หลัก) ที่ต้องการแล้ว สามารถโปรแกรมได้ทันที เมื่อโปรแกรมเสร็จสิ้นแล้วจะได้ยินเสียงสัญญาณดั่ง 2 บีพ

กรณีตั้งรหัสผ่านของระบบในฟังก์ชัน [155] เป็นรหัสใหม่แล้วจำไม่ได้

ในกรณีที่มีการตั้งรหัสผ่าน(Pass Word) ของเครื่องเป็นรหัสใหม่แล้วจำไม่ได้จะต้องทำดังนี้ โทรเข้าที่เครื่องเมื่อได้ยินคำทักทายแล้วกด “*1234”เครื่องจะพูดหมายเลข 6 หลักแล้วจดหมายเลข 6 หลักไว้ แล้วโทรมาที่บริษัทและพร้อมกันบอกหมายเลข 6 หลัก ที่เครื่องพูดออกมาเพื่อรับรหัสผ่าน 4 หลักเพื่อเข้าโปรแกรมแล้วทำการเปลี่ยนรหัสใหม่ในฟังก์ชัน [155]

หมายเหตุ

การตั้งค่าในฟังก์ชัน [110,111,112,113,114,115] ตั้งช่องใดก็ได้ช่องเดียวเครื่องจะถือว่าเป็นการตั้งทั้งสองช่อง

ฟังก์ชันการโปรแกรมมีดังนี้

[100] การตั้ง โปรแกรมเลือกช่องในการโปรแกรม (SELEC LINE PROGRAM) (0-2)

สามารถกำหนดให้ โปรแกรมได้ที่ละช่อง หรือ สองช่องพร้อมกันโดย

กำหนดเป็น “0” เป็นการโปรแกรมสองช่องพร้อมกัน

กำหนดเป็น “1” เป็นการโปรแกรมช่องที่ 1

กำหนดเป็น “2” เป็นการโปรแกรมช่องที่ 2

รูปแบบการโปรแกรม กดหมายเลข “100” แล้วตามด้วยค่าที่จะป้อน (x)

(x) คือ ค่าที่จะป้อน (0-2)

ตัวอย่าง ต้องการโปรแกรมสองช่องพร้อมกัน

ทำได้โดย กดหมายเลข"100"แล้วตามด้วยค่าที่จะป้อนคือ หมายเลข"0"

หมายเหตุ ในกรณีมีการเคลียร์ระบบจากฟังก์ชัน [199] เครื่องจะเซตค่าในฟังก์ชัน [100] เป็น "0".

[101] **บันทึกคำพูดทักทายเวลากลางวัน (DAY GREETING)**

เป็นการบันทึกข้อความทักทายที่คุณต้องการให้ FORTH DAT-800A,B กล่าวทักทายในช่วงเวลา กลางวัน (เวลาทำการ)

มีขั้นตอนดังนี้ กดหมายเลข "101" จะได้ยินเสียงสัญญาณดัง 1 บีพ แล้วเริ่มบันทึกเสียง เมื่อสิ้น สุดคำพูด แล้วให้กด "#" แสดงว่าสิ้นสุดการบันทึก คุณสามารถบันทึกเสียงได้นานถึง60 วินาที

ตัวอย่างคำพูด "สวัสดีค่ะ ที่นี่บริษัท จีเนียส คอมมูนิเคชั่น ซิสเต็ม จำกัด"

[102] **บันทึกคำพูดทักทายเวลาพักกลางวัน (NOON GREETING)**

เป็นการบันทึกข้อความทักทายที่คุณต้องการให้ทักทายในช่วงเวลาพักกลางวัน

มีขั้นตอนดังนี้ กดหมายเลข "102" จะได้ยินเสียงสัญญาณดัง 1 บีพ แล้วเริ่มบันทึกเสียง เมื่อสิ้น สุดคำพูด แล้วให้กด "#" แสดงว่าสิ้นสุดการบันทึก คุณสามารถบันทึกเสียงได้นานถึง 60 วินาที

ตัวอย่างคำพูด "สวัสดีค่ะ ที่นี่บริษัท จีเนียส คอมมูนิเคชั่น ซิสเต็ม จำกัด ขณะนี้เป็นช่วงพัก เที่ยง"

[103] **บันทึกคำพูดทักทายเวลากลางคืน (NIGHT GREETING)**

เป็นการบันทึกข้อความทักทายที่ต้องการให้ทักทายในช่วงเวลากลางคืน(เวลาปิดทำการ)
มีขั้นตอนดังนี้ กดหมายเลข “103” จะได้ยินเสียงสัญญาณดัง 1 บีพ แล้วเริ่มบันทึกเสียง เมื่อสิ้นสุดคำพูด แล้วให้กด “#” แสดงว่าสิ้นสุดการบันทึก คุณสามารถบันทึกเสียงได้นานถึง 60 วินาที
ตัวอย่างคำพูด “สวัสดีค่ะ ที่นี่บริษัท จีเนียส คอมมูนิเคชั่น ซีสเต็ม จำกัด ขออภัยค่ะ ขณะนี้
นอกเวลาทำการ”

[104] **บันทึกคำพูดทักทายในช่องเสียงสำรองที่ 1 (DEPARTMENT INDEX CHANAL 1)**

เป็นการกล่าวคำทักทายในช่องเสียงสำรองที่ 1 เมื่อมีการกดหมายเลข DEPARTMENT INDEX
ในฟังก์ชัน [147] หรือต้องการให้พูดช่วงเวลาไหนสามารถกำหนดได้ในฟังก์ชัน [148]
ขั้นตอนการบันทึก กดหมายเลข “104” จะได้ยินเสียงสัญญาณดัง 1 บีพ แล้วเริ่มบันทึกเสียง
เมื่อสิ้นสุดคำพูด แล้วให้กด “#” แสดงว่าสิ้นสุดการบันทึก คุณสามารถบันทึกเสียงได้นาน 60
วินาที

ตัวอย่างคำพูด “กด 4 เพื่อติดต่อแผนกขาย กด 5 เพื่อติดต่อฝ่ายบริการ กด 6 เพื่อติดต่อแผนก
การเงิน ”

หมายเหตุ ถ้าตั้งค่าในฟังก์ชัน [148] เป็น 1, 2 หรือ 3 เครื่องจะเอาคำทักทายในช่อง
เสียงสำรองที่ 1 มาพูดต่อท้ายคำทักทาย ในช่วงเวลาต่าง ๆ ตามหมายเลขที่กำหนดใน
ฟังก์ชัน [148]

และในกรณีมีการกดรหัสหมายเลขเพื่อติดต่อแผนกต่าง ๆ ตามข้อความในช่องเสียงสำรองที่ 1
จะต้องโปรแกรมในฟังก์ชัน [172], [173], [174] ด้วย

[105] บันทึกคำพูดทักทายในช่องเสียงสำรองที่ 2 (DEPARTMENT INDEX CHANAL 2)

เป็นการกล่าวคำทักทายในช่องเสียงสำรองที่ 2 เมื่อมีการกดหมายเลข DEPARTMENT INDEX ในฟังก์ชัน [147] และจะต้องกำหนดฟังก์ชัน [148] เป็น 4 เท่านั้น

ขั้นตอนการบันทึก กดหมายเลข “105” จะได้ยินเสียงสัญญาณดัง 1 บี๊ป แล้วเริ่มบันทึกเสียงเมื่อสิ้นสุดคำพูด แล้วให้กด “#” แสดงว่าสิ้นสุดการบันทึก คุณสามารถบันทึกเสียงได้นาน 60 วินาที

ตัวอย่างคำพูด “press 4 contact to sell department press 5 contact to service department press 6 contact to account department”

หมายเหตุ จะให้มีการพูดคำทักทายในช่องเสียงสำรองที่ 2 จะต้องกำหนดฟังก์ชัน [148] เป็น 4 เท่านั้น และในกรณี มีการกดรหัสหมายเลขเพื่อติดต่อแผนกต่าง ๆ ตามข้อความใน ช่องเสียงสำรองที่ 2 จะต้องโปรแกรมในฟังก์ชัน [172],[173],[174] ด้วย

[106] บันทึกคำทักทายคำพูดฉุกเฉิน (EMERGENCY)

เป็นการบันทึกคำทักทายในกรณีที่ในวันหยุด หลายๆ วัน ติดต่อกัน เมื่อบันทึกคำทักทายในช่วงนี้แล้ว เครื่อง FORTH DAT800A,B จะดึงเอาคำพูดมาทักทายตลอด 24 ชั่วโมง จนกว่าจะมีการลบคำพูดฉุกเฉินออกในฟังก์ชัน [107]

ขั้นตอนการบันทึก กดหมายเลข “106” จะได้ยินเสียงสัญญาณดัง 1 บี๊ป แล้วเริ่มบันทึกเสียงเมื่อสิ้นสุดคำพูดแล้ว ให้กด “#” แสดงว่าสิ้นสุดการบันทึก คุณสามารถบันทึกเสียงได้นาน 60 วินาที

ตัวอย่างคำพูด “สวัสดีค่ะ ที่นี่บริษัท จีเนียส คอมมูนิเคชั่น ซิสเต็ม จำกัด ขอภัยค่ะ บริษัทฯ หยุดทำการเป็นเวลา 3 วัน จะเปิดทำการในวันจันทร์ที่ 27 ค่ะ”

[107] บันทึกคำทักทายในวันหยุดวันพิเศษ (HOLIDAY)

เป็นการบันทึกคำทักทายที่คุณต้องการให้ FORTH DAT-800A,B กล่าวทักทายในช่วงวันหยุดวันพิเศษ

ขั้นตอนการบันทึก รหัสหมายเลข “107” จะได้ยืนยันสัญญาฉบับ 1 ปีพ แล้วเริ่มบันทึกเสียงเมื่อสิ้นสุดคำพูดให้กด “#” แสดงว่าสิ้นสุดการบันทึกคุณสามารถบันทึกเสียงได้นาน 60 วินาที

ตัวอย่างคำพูด “สวัสดีค่ะที่นี่ บริษัทจีเนียส คอมมูนิเคชั่น ซีสเต็ม จำกัด วันนี้เป็นวันหยุดวันพิเศษ บริษัทปิดทำการ 1 วัน ”

หมายเหตุ จะให้มีการพูดคำทักทายในวันหยุดวันพิเศษนี้ออกมาจะต้องตั้งวันหยุดวันพิเศษในฟังก์ชัน [115] ด้วย

[109] การลบคำทักทาย DELETE GREETING (0-5)

ลบคำทักทายเวลากลางวัน (DAT GREETING) ให้กดหมายเลข “0”

ลบคำทักทายเวลาพักกลางวัน (NOON GREETING) ให้กดหมายเลข “1”

ลบคำทักทายเวลากลางคืน (NIGHT GREETING) ให้กดหมายเลข “2”

ลบคำทักทายในช่องเสียงสำรองที่ 1 (DEPARTMENT INDEX CHANAL 1) ให้กดหมายเลข “3”

ลบคำทักทายในช่องเสียงสำรองที่ 2 (DEPARTMENT INDEX CHANAL 2) ให้กดหมายเลข “4”

ลบคำทักทายคำพูดฉุกเฉิน (EMERGENCY) ให้กดหมายเลข “5”

ลบคำทักทายวันหยุดวันพิเศษ (HOLIDAY) ให้กดหมายเลข “6”

มีขั้นตอนดังนี้ รหัสหมายเลข “107 ” แล้วกดหมายเลข (0-5)เพื่อลบข้อความที่ต้องการ

ตัวอย่าง ต้องการลบ คำทักทายคำพูดฉุกเฉิน ทำได้โดย กดหมายเลข “107 ” แล้วตามด้วยหมายเลข ”5”

[110] การตั้ง วัน วันที่ เดือน ค.ศ.(CURRENT DATE)(1-7, 01-31, 01-12, XX)

เป็นการกำหนด วัน วันที่ เดือน ค.ศ. ในปัจจุบัน ให้ป้อน 7 หลัก โดยกำหนด 1 เป็นวันอาทิตย์ จนถึง 7 เป็นวันเสาร์ ตามลำดับ

รูปแบบการโปรแกรม กดหมายเลข “110” แล้วตามด้วยค่ามีจะป้อน (x xx xx xx)

x หลักที่หนึ่ง คือ วัน(1=อาทิตย์, 2=จันทร์, 3=อังคาร, 4=พุธ, 5=พฤหัสบดี, 6=ศุกร์, 7=เสาร์)

xx หลักที่สอง ,สาม คือ วันที่ (01-31)

xx หลักที่สี่, ห้า คือ เดือน (01-12)

xx หลักที่หก,เจ็ด คือ ค.ศ. (xx)

ตัวอย่าง

วันจันทร์ ที่ 22 มิถุนายน ค.ศ. 1998 ค่าที่ป้อนลงไปคือ “2 22 06 98”

กรณี ค.ศ. 2000 ให้โปรแกรมเป็น 00

[111] การตั้ง เวลาในขณะปัจจุบัน (CURRENT TIME) (HHHH-2359)

เป็นการกำหนดเวลาในปัจจุบัน ให้ป้อน 4 หลัก

รูปแบบการโปรแกรม กดหมายเลข “111” แล้วตามด้วยค่ามีจะป้อน (xxxx)

ตัวอย่าง

08:30 am ค่าที่ป้อนคือ “0830”

01:15 pm ค่าที่ป้อนคือ “1315”

[112] การตั้ง เวลาพักกลางวัน (NOON BREAK TIME) (0-7, HHHH-HHHH)

เป็นการกำหนดเวลาพักกลางวัน ให้ป้อน 9 หลัก และติดตั้งให้ครบทุกวันของวันทำการโดยกำหนด

(1=อาทิตย์, 2=จันทร์, 3=อังคาร, 4=พุธ, 5=พฤหัสบดี, 6=ศุกร์, 7=เสาร์) และ (0 คือทุกวัน)

รูปแบบการโปรแกรม กดหมายเลข “112” แล้วตามด้วยค่าที่จะป้อน (x xxxx xxxx)

x หลักที่ หนึ่ง คือ วัน (0-7)

xxxx หลักที่ สอง,สาม,สี่,ห้า คือ เวลาเริ่มพักเที่ยง

xxxx หลักที่ หก,เจ็ด,แปด,เก้า คือ เวลาสิ้นสุดพักเที่ยง

วิธีที่ 1

เวลาพักกลางวันของวันจันทร์ คือ 12:00-13:00 น. โดย กต “112”

แล้วกต “212001300”

เวลาพักกลางวันของวันอังคาร คือ 12:00-13:00 น. โดย กต “112”

แล้วกต “312001300”

เวลาพักกลางวันของวันพุธ คือ 12:00-13:00 น. โดย กต “112”

แล้วกต “412001300”

เวลาพักกลางวันของวันพฤหัสบดี คือ 12:00-13:00 น. โดย กต “112”

แล้วกต “512001300”

เวลาพักกลางวันของวันศุกร์ คือ 12:00-13:00 น. โดย กต “112”

แล้วกต “612001300”

เวลาพักกลางวันของวันเสาร์ คือ 12:00-13:00 น. โดย กต “112”

แล้วกต “712001300”

วิธีที่ 2

เวลาพักกลางวันของทุกวัน คือ 12:00-13:00น. โดยกต “112” แล้วกต “012001300”

[113] การตั้ง ช่วงเวลาทำการ (TO SET BUSINESS HOURS)(0-7, HHHH-HHHH)

เป็นการกำหนดช่วงเวลาทำการ ให้ป้อน 9 หลัก และต้องติดตั้งให้ครบทุกวันของวันทำการโดยกำหนด (1=อาทิตย์, 2=จันทร์, 3=อังคาร, 4=พุธ, 5=พฤหัสบดี, 6=ศุกร์, 7=เสาร์) และ (0 คือ ทุกวัน)

รูปแบบการโปรแกรม รหัสหมายเลข"113" แล้วตามด้วยค่าที่จะป้อน (x xxxx xxxx)

x หลักที่ หนึ่ง คือ วัน (0-7)

xxxx หลักที่ สอง,สาม,สี่,ห้า คือ เวลาเริ่มเปิดทำการ

xxxx หลักที่ หก,เจ็ด,แปด,เก้า คือ เวลาสิ้นสุดทำการ

วิธีที่ 1

เวลาทำการของวันจันทร์	คือ 08:00-17:00 น.	โดย กด "113"
แล้วกด "208001700"		
เวลาทำการของวันอังคาร	คือ 08:00-17:00 น.	โดย กด "113"
แล้วกด "308001700"		
เวลาทำการของวันพุธ	คือ 08:00-17:00 น.	โดย กด "113"
แล้วกด "408001700"		
เวลาทำการของวันพฤหัสบดี	คือ 08:00-17:00 น.	โดย กด "113"
แล้วกด "508001700"		
เวลาทำการของวันศุกร์	คือ 08:00-17:00 น.	โดย กด "113"
แล้วกด "608001700"		
เวลาทำการของวันเสาร์	คือ 08:00-12:00 น.	โดย กด "113"
แล้วกด "708001200"		

วิธีที่ 2

เวลาทำการของทุกวัน	คือ 08:00-17:00 น.	โดย กด "113"
แล้วกด "008001700"		
เวลาทำการของวันเสาร์	คือ 08:00 – 12:00 น.	โดยกด"113"
แล้วกด "708001200"		

[114] การตั้ง วันทำการในสัปดาห์ (TO SET BUSINESS WORKING DAY)

เป็นการกำหนดวันทำการในสัปดาห์ ให้ป้อนค่า 7 หลัก (เริ่มวันอาทิตย์เป็นหลักแรกเรียงตามลำดับจนถึงวันเสาร์เป็นหลักสุดท้าย) โดย 0= วันปิดทำการ,

1= วันเปิดทำการ

รูปแบบการโปรแกรม กดหมายเลข "114" แล้วตามด้วยค่าที่จะป้อน (xxxxxxx)

ตัวอย่าง

วันทำการคือ วันจันทร์ ถึง วันเสาร์ และวันอาทิตย์ปิดทำการ ค่าที่ป้อนคือ "0111111"

[115] การตั้งวันหยุดวันพิเศษ (HOLIDAY) (01-50,01-31,01-12)

เป็นการตั้งวันหยุดวันพิเศษภายในปี เมื่อตั้งวันหยุดวันพิเศษแล้ว FORTH DAT-800A,B จะเอาคำพูดตกท้ายใน ฟังก์ชัน [107] ออกมาตกท้าย สามารถตั้งได้ถึง 50 วัน ในรอบ 1 ปี โดยป้อนค่า 6 หลัก

รูปแบบการโปรแกรม กดหมายเลข "115" แล้วตามด้วยค่าที่จะป้อน (xx xx xx)

xx ตำแหน่งที่หนึ่งและสอง คือ ตำแหน่งที่จะเก็บ (01-50)

xx ตำแหน่งที่สามและสี่ คือ วันที่เป็นวันหยุดพิเศษ (01-31)

xx ตำแหน่งที่ห้าและหก คือ เดือนของวันที่เป็นวันหยุดพิเศษ (01-12)

ตัวอย่าง

วันหยุด วันแรงงาน คือวันที่ 1 พฤษภาคม ค่าที่ป้อนคือ "010105"

[120] การตั้ง กระดิ่ง เรียกจากสายนอก (TRUNK LINE RING) (1-9)

เป็นการกำหนดจำนวนของกระดิ่งที่เรียกเข้าจากสายนอก ตั้งแต่ 1 กระดิ่งจนถึง 9 กระดิ่ง แล้ว FORTH DAT800A,B จะรับที่จำนวนการตั้งของกระดิ่งจากการโปรแกรม (1-9)

รูปแบบการโปรแกรม กดหมายเลข "120" แล้วตามด้วยค่าที่จะป้อน (x)

x คือ จำนวนกระดิ่งที่เรียกเข้า(1-9)

ตัวอย่าง

ต้องการให้ดัง 1 กระดิ่ง แล้วรับทันที ค่าที่ป้อนคือ "1"

ต้องการให้ดัง 5 กระดิ่ง แล้วรับทันที ค่าที่ป้อนคือ "5"

[121] การตั้งจำนวนกระดิ่งที่เรียกหมายเลขภายใน (EXTENSION RING)(1-9)

เป็นการกำหนดจำนวนครั้งของกระดิ่งเรียกหมายเลขภายในที่ต้องการ แล้วไม่มีผู้รับสายตามจำนวนของกระดิ่งที่ตั้งไว้ FORTH DAT800A,B จะกลับไปบอกผู้โทรเข้ามาว่าไม่มีคนรับสายสามารถตั้งได้ตั้งแต่ (1-9) กระดิ่ง

รูปแบบการโปรแกรม กดหมายเลข "121" แล้วตามด้วยค่าที่จะป้อน (x)

x คือ จำนวนกระดิ่งที่เรียกหมายเลขภายใน (1-9)

ตัวอย่าง เมื่อมีการโทรเข้ามาแล้วกดหมายเลขภายใน แล้วไม่มีผู้รับสายภายใน "5" กระดิ่ง

FORTH DAT800A,B จะกลับไปบอกผู้โทรเข้ามาว่าไม่มีคนรับสาย

ทำได้โดย กดหมายเลข "121" แล้วกดหมายเลข"5"

หมายเหตุ ฟังก์ชัน [121] จะทำงานได้ จะต้องตั้ง ฟังก์ชัน [150] และ [151] ให้เป็น "1" เท่านั้น

[122] การตั้งเรียกสายที่ไม่ว่าง (BUSY TONE ATTEMPT) (1-9)

เป็นการกำหนดจำนวนครั้งที่ให้ FORTH DAT800A,B พยายามโอนสายไปยังสายหมายเลขเบอร์ภายในที่เรียกจากสายนอกแล้วหมายเลขนั้นไม่ว่าง ตามจำนวนครั้งที่ตั้งไว้ แล้วถึงจะกลับไปบอกยังผู้โทรที่โทรเข้ามา ว่า" หมายเลขที่ท่านเรียกไม่ว่างกรุณาคัดเครื่องหมาย "#" เพื่อคอยสาย สามารถกำหนดได้ตั้งแต่ (1-9) ครั้ง

รูปแบบการโปรแกรม กดหมายเลข "122" แล้วตามด้วยค่าที่จะป้อน (x)

x คือ จำนวนครั้งที่โอนสาย (1-9)

ตัวอย่าง

ต้องการให้ FORTH-DAT800A,B พยายามโอนสายไปยังหมายเลขที่เรียกจากสายนอกแล้วหมายเลขนั้นไม่ว่าง เป็นจำนวน 1 ครั้ง ทำได้โดย กดหมายเลข "122" แล้วกดหมายเลข "1"

[123] การตั้ง ค่าของ FLASH ครั้งที่ 1 (FIRST FLASH) (0000-9999)(ms)

เป็นการกำหนดช่วงเวลาในการกดที่วางหู (ค่า FLASH TIME) ของระบบตู้สาขาใช้ในการโอนสาย จะต้องป้อนให้ครบ 4 หลัก ถ้าไม่ครบ 4 หลักให้ใส่ "0" นำหน้า

รูปแบบการโปรแกรม กดหมายเลข "123" แล้วตามด้วยค่าที่จะป้อน (xxxx)

ตัวอย่าง

ค่า FLASH TIME ในการโอนสายของตู้โทรศัพท์มีค่า 1000 MS ค่าที่ป้อนคือ "1000"

[124] การตั้งค่าของ FLASH ครั้งที่ 2 (SECOND FLASH) (0000-9999)(ms)

เป็นการกำหนดช่วงเวลาในการกดที่วางหู (ค่า FLASH TIME) ครั้งที่ 2 เป็นการเรียกสายกลับเมื่อโอนสายไปแล้ว สายไม่ว่างหรือไม่มีผู้รับสาย จะต้องป้อนให้ครบ 4 หลักถ้าไม่ครบ 4 หลักให้ใส่ "0" นำหน้า

รูปแบบการโปรแกรม กดหมายเลข "124" แล้วตามด้วยค่าที่จะป้อน (xxxx)

ตัวอย่าง

ค่า FLASH TIME ครั้งที่ 2 ในการดึงสายกลับของตู้โทรศัพท์มีค่าเท่ากับ 1200 ms ค่าที่ป้อน "1200"

[125] การตั้งค่า หยุดชั่วคราว (PAUSE) (0000-9999)(ms)

เป็นการกำหนดช่วงเวลาหยุดของตัวแปรในฟังก์ชัน [160], [161], [162], [163] เพื่อใช้ในกรณีหยุดคอยตามเวลาที่กำหนด แล้วค่อยดำเนินหน้าที่นั้นต่อไป ตัวเลขที่โปรแกรมจะต้องป้อนให้ครบ 4 หลัก ถ้าไม่ครบ 4 หลักให้ใส่ "0" นำหน้า

รูปแบบการโปรแกรม กดหมายเลข "125" แล้วตามด้วยค่าที่จะป้อน (xxxx)

ตัวอย่าง

ต้องการให้ ช่วงเวลาหยุดของตัวแปรในฟังก์ชัน [160], [161], [162], [163]

เป็นเวลา 500 ms ทำได้โดย กดหมายเลข "125"แล้วกดหมายเลข"0500"

[130] การตั้งช่วงเวลาเปิดของสัญญาณเรียกวางครั้งที่ 1 (FIRST RING BACK TIME ON)
(0000-9999)(ms)

เป็นการกำหนดความยาวของการตั้งของสัญญาณเรียกกลับลูกแรกของผู้สาขา นั้น จะต้องป้อนให้ครบ 4 หลัก ถ้าไม่ครบ 4 หลักให้ใส่ "0" นำหน้า



รูปแบบการโปรแกรม กดหมายเลข "130" แล้วตามด้วยค่าที่จะป้อน (xxxx)

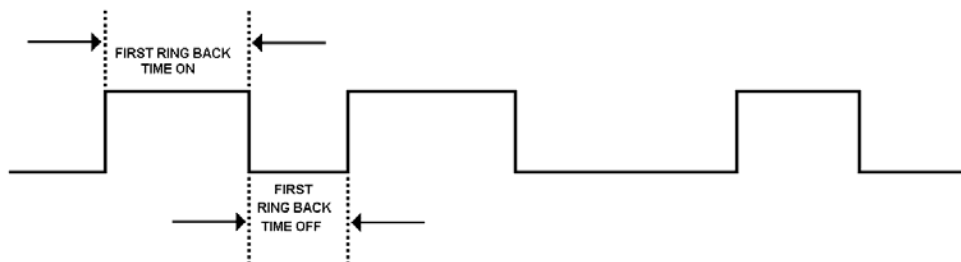
ตัวอย่าง

ต้องการให้ FIRST RINGBACK TIME ON เท่ากับ 500 ms ค่าที่ป้อนคือ "0500"

- ถ้าตั้งเป็น "0000" จะถือว่าไม่ได้ตั้ง

[131] การตั้ง ช่วงเวลาปิดของสัญญาณเรียกวางครั้งที่ 1 (FIRST RINGBACK TIME OFF)
(0000-9999)(ms)

เป็นการกำหนดความยาวของการหยุดตั้งของสัญญาณเรียกกลับลูกแรกของผู้สาขา นั้น จะต้อง



ป้อนให้ครบ 4 หลัก ถ้าไม่ครบ 4 หลักให้ใส่ "0" นำหน้า

รูปแบบการโปรแกรม กดหมายเลข "131" แล้วตามด้วยค่าที่จะป้อน (xxxx)

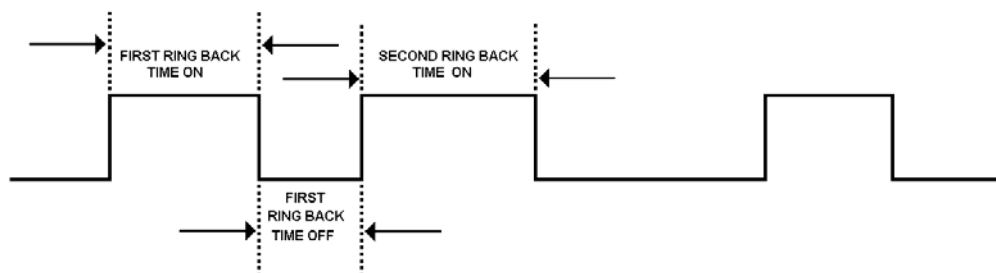
ตัวอย่าง

ต้องการให้ FIRST RINGBACK TIME OFF เท่ากับ 250 MS ตั้งค่าที่ป้อนคือ "0250"

- ถ้าตั้งเป็น "0000" จะถือว่าไม่ได้ตั้ง

[132] การตั้งช่วงเวลาเปิดของสัญญาณเรียกวงครั้งที่ 2
(SECOND RINGBACK TIME ON) (0000-9999)(ms)

เป็นการกำหนดความยาวของการตั้งของสัญญาณเรียกกลับลูกที่สองของผู้สาขา ฯ นั้น จะต้องป้อนให้ครบ 4 หลัก ถ้าไม่ครบ 4 หลักให้ใส่ "0" นำหน้า



รูปแบบการโปรแกรม กดหมายเลข "132" แล้วตามด้วยค่าที่จะป้อน (xxxx)

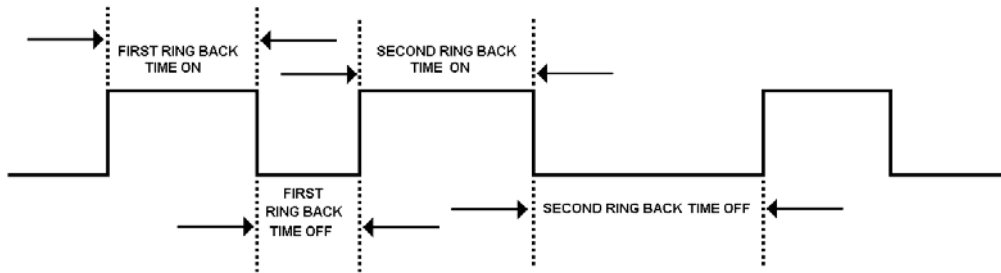
ตัวอย่าง

ต้องการให้ SECOND RINGBACK TIME ON เท่ากับ 500 MS ค่าที่ป้อนคือ "0500"

- ถ้าตั้งเป็น "0000" จะถือว่าไม่ได้ตั้ง

[133] การตั้งช่วงเวลาปิดของสัญญาณเรียกวงครั้งที่ 2 (SECOND RINGBACK TIME OFF)
(0000-9999)(ms)

เป็นการกำหนดความยาวของการหยุดตั้งของสัญญาณเรียกกลับลูกที่สองของผู้สาขา ฯ นั้น จะต้องป้อนให้ครบ 4 หลัก ถ้าไม่ครบ 4 หลักให้ใส่ "0" นำหน้า



รูปแบบการโปรแกรม กดหมายเลข "133" แล้วตามด้วยค่าที่จะป้อน (xxxx)

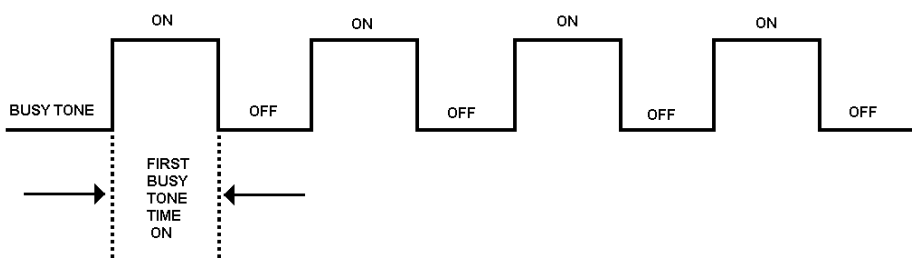
ตัวอย่าง

ต้องการให้ SECOND RINGBACK TIME OFF เท่ากับ 2750 MS ตั้งค่าที่ป้อนคือ "2750"

- ถ้าตั้งเป็น "0000" จะถือว่าไม่ได้ตั้ง

[134] การตั้งช่วงเวลาเปิดของสัญญาณเรียกไม่ว่างครั้งที่ 1 (FIRST BUSY TONE TIME ON) (0000-9999)(ms)

เป็นการกำหนดความยาวของการตั้งของสัญญาณเรียกไม่ว่างลูกแรกของผู้สาขา ฯ นั้น จะต้อง



ป้อนให้ครบ 4 หลัก ถ้าไม่ครบ 4 หลักให้ใส่ "0" นำหน้า

รูปแบบการโปรแกรม รหัสหมายเลข "134" แล้วตามด้วยค่าที่จะป้อน (xxxx)

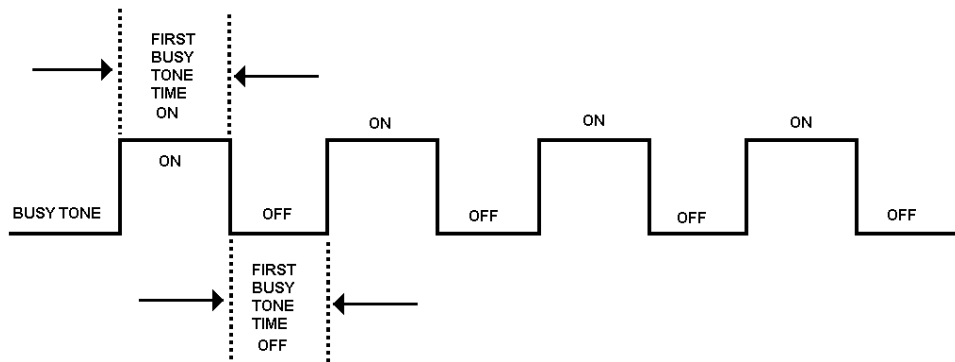
ตัวอย่าง

ต้องการให้ FIRST BUSY TONE TIME ON เท่ากับ 500 MS ตั้งค่าที่ป้อนคือ "0500"

- ถ้าตั้งเป็น "0000" จะถือว่าไม่ได้ตั้ง

[135] การตั้งช่วงเวลาปิดของสัญญาณเรียกไม่ว่าง ครั้งที่ 1
(FIRST BUSY TONE TIME OFF) (0000-9999)(ms)

เป็นการกำหนดความยาวของการหยุดตั้งของสัญญาณเรียกไม่ว่างลูกแรกของผู้สาขา ฯ นั้น จะต้องป้อนให้ครบ 4 หลัก ถ้าไม่ครบ 4 หลักให้ใส่ "0" นำหน้า



รูปแบบการโปรแกรม รหัสหมายเลข "135" แล้วตามด้วยค่าที่จะป้อน (xxxx)

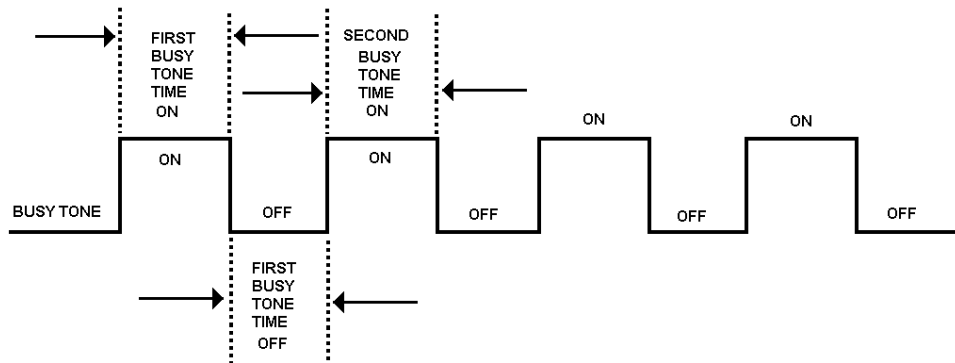
ตัวอย่าง

ต้องการให้ FIRST BUSY TONE TIME OFF เท่ากับ 500 MS ตั้งค่าที่ป้อนคือ "0500"

- ถ้าตั้งเป็น "0000" จะถือว่าไม่ได้ตั้ง

[136] การตั้งช่วงเวลาเปิดของสัญญาณเรียกไม่ว่างครั้งที่ 2
(SECOND BUSY TONE TIME ON) (0000-9999) (ms)

เป็นการกำหนดช่วงเวลาการดังของสัญญาณเรียกไม่ว่างลูกที่สองของผู้สาขา ฯ นั้น จะต้องป้อนให้ครบ 4 หลัก ถ้าไม่ครบ 4 หลักให้ใส่ "0" นำหน้า



รูปแบบการโปรแกรม กดหมายเลข "136" แล้วตามด้วยค่าที่จะป้อน (xxxx)

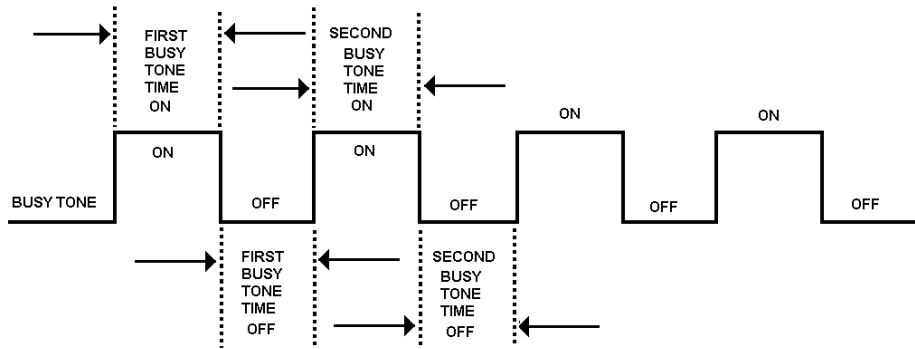
ตัวอย่าง

ต้องการให้ SECOND BUSY TONE TIME ON เท่ากับ 500 MS ค่าที่ป้อนคือ "0500"

- ถ้าตั้งเป็น "0000" จะถือว่าไม่ได้ตั้ง

[137] การตั้งช่วงเวลาปิดของสัญญาณเรียกไม่ว่างครั้งที่ 2
(SECOND BUSY TONE TIME OFF) (0000-9999) (ms)

เป็นการกำหนดช่วงเวลาการหยุดดังของสัญญาณเรียกไม่ว่างลูกที่สองของผู้สาขา ฯ นั้น จะต้องป้อนให้ครบ 4 หลักถ้าไม่ครบ 4 หลักให้ใส่ "0" นำหน้า



รูปแบบการโปรแกรม กดหมายเลข "137" แล้วตามด้วยค่าที่จะป้อน (xxxx)

ตัวอย่าง

ต้องการให้ SECOND BUSY TONE TIME OFF เท่ากับ 500ms ค่าที่ป้อนคือ "0500"

- ถ้าตั้งเป็น "0000" จะถือว่าไม่ได้ตั้ง

[138] **การตั้ง ช่วงเวลาของสัญญาณเรียกวงแบบอัตโนมัติ**
(AUTOMATIC DETEC RING BACK)

เป็นการตั้งสัญญาณเรียกกลับแบบอัตโนมัติ

รูปแบบการโปรแกรม กดหมายเลข "138" แล้วกดหมายเลขเบอร์ภายในที่ว่าง (xxxx) แล้วกด # ปิดท้าย

ทำได้โดย

กดหมายเลข "138" แล้วกดเรียกหมายเลขเบอร์ภายในที่ว่าง(xxxx)แล้วกด "#"ปิดท้ายก็จะมี RING BACK TONE กลับมาแล้ว FORTH-DAT800A, B จะทำการเลียนแบบสัญญาณ RING BACK TONE โดยอัตโนมัติ เมื่อเสร็จแล้วจะมีสัญญาณดัง 2 บีพ

หมายเหตุ ถ้าเบอร์ภายในที่กดเรียกไปนั้นไม่ครบ 4 หลัก ให้กด "#" ต่อท้าย เช่น 12#, 111#

[139] การตั้ง ช่วงเวลาของสัญญาณเรียกไม่ว่างแบบอัตโนมัติ
(AUTOMATIC DETEC BUSY TONE)

เป็นการตั้งสัญญาณเรียกไม่ว่าง แบบอัตโนมัติ
ทำได้โดย

กดหมายเลข “139” แล้วกดเรียกหมายเลขเบอร์ภายในที่ไม่ว่าง(XXXX) แล้วกด “#” ปิด
ท้าย ก็จะมีสัญญาณ BUSY TONE กลับมา แล้ว FORTH-DAT800A,B จะทำการเลียนแบบ
สัญญาณ BUSY TONE โดยอัตโนมัติ เมื่อเสร็จสิ้นแล้วจะมีสัญญาณดัง 2 บีพ

หมายเหตุ ถ้าเบอร์ภายในที่กดเรียกไปนั้นไม่ครบ 4 หลัก ให้กด “#” ต่อท้าย เช่น 12#, 111#

[140] การตั้ง รหัสหมายเลขพนักงานรับสาย (OPERATOR ID)(0-9999)

เป็นการตั้งรหัส หรือหมายเลขที่จะกดไปหา OPERATOR สามารถตั้งได้ตั้งแต่ 1-4 หลัก (ถ้าตั้ง
ไม่ครบ 4 หลัก ให้กด “#” ปิดท้าย)

รูปแบบการโปรแกรม กดหมายเลข “140” แล้วตามด้วยค่าที่จะป้อน (XXXX)

ตัวอย่าง

เมื่อมีการโทรเข้ามาต้องการให้กด “0” เพื่อติดต่อ OPERATOR ทำได้โดยกดหมาย
เลข”140”แล้วกดหมายเลข “0#”

ถ้ามีการโทรเข้ามา FORTH –DAT800A,B จะพูดข้อความ “กรุณากดหมายเลขเบอร์ภายในที่
ท่านต้องการติดต่อ หรือกด “0” เพื่อติดต่อ OPERATOR”

หมายเหตุ ต้องโปรแกรม ฟังก์ชัน [141],[142],[143],[144] ด้วย

[141] การตั้งหมายเลขพนักงานรับสายในช่วงเวลาทำการ
(OPERATER EXTENSION)(0-9999)

เป็นการกำหนดหมายเลขภายในใดๆ ให้เป็นพนักงานรับสาย (OPERATOR) ในช่วงเวลาทำการ ตั้งได้ตั้งแต่ 1-4 หลัก (ถ้าหมายเลขเบอร์ภายในไม่ครบ 4 หลักให้กด “#” ปิดท้าย)

เมื่อมีการโทรเข้ามา แล้วมีการกดหมายเลขตามฟังก์ชัน [140] ก็จะเหมือนเป็นการกดเบอร์ ของหมายเลขภายในที่กำหนดให้เป็นโอเปอร์เรเตอร์ นั้นเอง

รูปแบบการโปรแกรม กดหมายเลข “141” แล้วตามด้วยค่าที่จะป้อน (xxxx)
xxxx คือ หมายเลขเบอร์ภายในใดๆ

ตัวอย่าง

ต้องการให้หมายเลขภายใน 101 เป็น OPERATOR ในช่วงเวลาทำการ ทำได้โดยกดหมายเลข”141แล้วกดหมายเลข “101#”

[142] การตั้ง หมายเลขสำรองของพนักงานรับสายในช่วงเวลาทำการ
(OPERATER BACKUP EXTENSION) (0-9999)

เป็นการกำหนดให้หมายเลขภายในใดๆ เป็นพนักงานรับสายสำรองในช่วงเวลาทำการ ในกรณีไม่สามารถติดต่อหมายเลขภายในที่ตั้งให้เป็น OPERATOR ในฟังก์ชัน [141] ได้ แล้วหมายเลขสำรองของพนักงานรับสายจะรับสายแทน สามารถตั้งได้ตั้งแต่ 1-4 หลัก (ถ้าหมายเลขเบอร์ภายในไม่ครบ 4 หลักให้กด “#” ปิดท้าย)

รูปแบบการโปรแกรม กดหมายเลข “142” แล้วตามด้วยค่าที่จะป้อน (xxxx)

xxxx คือ หมายเลขเบอร์ภายในใด ๆ

ตัวอย่าง

ต้องการให้หมายเลข 102 เป็นพนักงานรับสายสำรองในช่วงเวลาทำการ ทำได้โดย
กดหมายเลข"142"แล้วกดหมายเลข "102#"

[143] การตั้ง หมายเลขพนักงานรับสายในช่วงเวลาปิดทำการ
(NIGHT OPERATER EXTENSION) (0-9999)

เป็นการกำหนดหมายเลขภายในใด ๆ ให้เป็นพนักงานรับสายในช่วงเวลาปิดทำการ สามารถตั้ง
ได้ตั้งแต่ 1-4 หลัก (ถ้าหมายเลขเบอร์ภายในไม่ครบ 4 หลัก ให้กด "#" ปิดท้าย)

รูปแบบการโปรแกรม กดหมายเลข "143" แล้วตามด้วยค่าที่จะป้อน (xxxx)

xxxx คือ หมายเลขเบอร์ภายในใด ๆ

ตัวอย่าง

ต้องการให้หมายเลขภายใน 101 เป็นพนักงานรับสายในช่วงเวลาปิดทำการ ทำได้โดย
กดหมายเลข "143" แล้วกดหมายเลข "101#"

[144] การตั้ง หมายเลขสำรองของพนักงานรับสายในช่วงเวลาปิดทำการ
(NIGHT OPERATER BACKUP EXTENSION) (0-9999)

เป็นการกำหนดหมายเลขภายในใด ๆ เป็นเลขหมายสำรองของพนักงานรับสายในช่วงเวลาปิด
ทำการ ในกรณีที่ไม่สามารถติดต่อหมายเลขภายในที่ตั้งให้เป็นโอเพอร์เรเตอร์ในช่วงเวลาปิดทำ

การในฟังก์ชัน [143] ได้ แล้วหมายเลขสำรองของพนักงานรับสายในช่วงเวลาปิดทำการจะรับสายแทน สามารถตั้งได้ตั้งแต่ 1-4 หลัก (ถ้าไม่ครบ 4 หลัก ให้กด “#” ปิดท้าย)

รูปแบบการโปรแกรม กดหมายเลข “144” แล้วตามด้วยค่าที่จะป้อน (xxxx)
xxxx คือ หมายเลขเบอร์ภายในใด ๆ

ตัวอย่าง

ต้องการให้หมายเลข 102 เป็นพนักงานรับสายสำรองของพนักงานรับสายในช่วงเวลาปิดทำการ ทำได้โดย กดหมายเลข “144” แล้วกดหมายเลข “102#”

[145] การตั้ง รหัสหมายเลขสำหรับเครื่องบันทึกข้อความ (0-9999)

เป็นการกำหนดรหัสตัวเลข เมื่อกดรหัสนี้จะเข้าเครื่องบันทึกข้อความ สามารถตั้งได้ตั้งแต่ 1-4 หลัก (ถ้ากำหนดไม่ครบ 4 หลัก ให้กด “#” ปิดท้าย) ใช้กรณีต่อเทปฝากข้อความไว้

รูปแบบการโปรแกรม กดหมายเลข “145” แล้วตามด้วยค่าที่จะป้อน (xxxx)

ตัวอย่าง

ต้องการให้กดหมายเลข “1” เพื่อฝากข้อความ ทำได้โดย กดหมายเลข “145” แล้วกดหมายเลข “1#”

(เมื่อมีการโทรเข้ามา FORTH –DAT800A, B จะพูดข้อความ “กรุณากดหมายเลขเบอร์ภายใน ที่ท่านต้องการติดต่อ หรือกด “0” เพื่อติดต่อ OPERATOR หรือกด “1” เพื่อฝากข้อความ”)

หมายเหตุ จะต้องโปรแกรมฟังก์ชัน [146] ด้วย

[146] การตั้ง หมายเลขภายในของเครื่องบันทึกข้อความ
(MESSAGE RECORDING EXTENSION) (0-9999)

เป็นการกำหนดหมายเลขภายในใดๆ ที่ต่อกับเครื่องบันทึกข้อความ เมื่อโทรเข้ามา แล้วกดรหัสหมายเลขที่โปรแกรมในฟังก์ชัน[145] เครื่องจะโอนสายมาที่หมายเลขภายในที่ต่ออยู่กับเครื่องบันทึกข้อความ สามารถตั้งได้ตั้งแต่ 1-4 หลัก (ถ้าหมายเลขภายในไม่ครบ 4 หลัก ให้กด “#” ปิดท้าย)

รูปแบบการโปรแกรม กดหมายเลข “146” แล้วตามด้วยค่าที่จะป้อน (xxxx)
xxxx คือ หมายเลขเบอร์ภายในใด ๆ

ตัวอย่าง

ต้องการให้หมายเลข 103 เป็นหมายเลขของเครื่องบันทึกข้อความ ทำได้โดยกดหมายเลข “146” แล้วกดหมายเลข “103#”

[147] การตั้งรหัสเพื่อกดแล้วให้พูดข้อความในช่องเสียงสำรองที่ 1 และ 2
(DEPARTMENT INDEX ID) (1-2, 0-9999)

เป็นการกำหนดหมายเลขที่ให้กด เพื่อจะพูดข้อความในช่องเสียงสำรองที่ 1 ในฟังก์ชัน [104] และช่องเสียงสำรองที่ 2 ในฟังก์ชัน 105] ออกมา สามารถกำหนดได้ตั้งแต่ 1-4 หลัก (ถ้ากำหนดไม่ครบ 4 หลักให้กด “#” ปิดท้าย)

รูปแบบการโปรแกรม กดหมายเลข “147” แล้วตามด้วยค่าที่จะป้อน (x xxxx)

x หลักที่ หนึ่ง ค่าที่ป้อนคือ 1 หรือ 2 (1 คือช่องเสียงสำรองที่ 1 และ 2 คือช่องเสียงสำรองที่ 2)

xxxx หลักที่ สอง , สาม , สี่ , ห้า คือ รหัสหมายเลขที่กำหนด 0-9999 (ถ้ากำหนดไม่ครบ 4 หลักให้กด “#” ปิดท้าย)

ตัวอย่าง

ต้องการให้ โทรเข้ามาแล้วกดหมายเลข “11# ” แล้วมีข้อความในช่องเสียงสำรองที่ 1 ในฟังก์ชัน [104] พูดออกมา และ ถ้ากดหมายเลข “22# ”จะมีข้อความทักทายในช่องเสียงสำรองที่ 2 ในฟังก์ชัน [105] พูดออกมา

ทำได้โดย กดหมายเลข “147”แล้วกดหมายเลข “11# ”แล้วจะได้ยินเสียงสัญญาณดัง 2 บีพ
กดหมายเลข “147”แล้วกดหมายเลข “22# ” แล้วจะได้ยินเสียงสัญญาณดัง 2 บีพ

หมายเหตุ ฟังก์ชัน [147] จะมีผลเมื่อ โปรแกรมค่าในฟังก์ชัน [148] ให้เป็น “4” เท่านั้น

**[148] การกำหนดช่วงเวลาในการพูดคำทักทายในช่องเสียงสำรอง
(PLAYBACK OF ID) (0-4)**

เป็นการกำหนดว่าจะให้มีคำทักทายในช่องเสียงสำรองพูดออกมาหรือไม่ ในช่วงเวลาไหน สามารถโปรแกรมได้ 5 แบบ ดังนี้

“0” คือ ไม่มีการพูด DEPARTMENT INDEX(ฟังก์ชัน [104])

“1” คือ พูดข้อความ DEPARTMENT INDEX(ฟังก์ชัน [104])ต่อจากข้อความทักทายในเวลา ทำการ (DAY GREETING)

“2” คือ พูดข้อความ DEPARTMENT INDEX(ฟังก์ชัน [104])ต่อจากข้อความทักทายในเวลา ปิดทำการ (NIGHT GREETING)

“3” คือ พูดข้อความ DEPARTMENT INDEX(ฟังก์ชัน [104])ต่อจากข้อความทักทายในเวลา ทำการ(DAY GREETING) และ ในเวลาปิดทำการ(NIGHT GREETING)

“4” คือ ต้องกดปุ่มหมายเลขตามที่โปรแกรมไว้ในฟังก์ชัน[147]ก่อนถึงจะพูดข้อความในช่อง เสียงสำรองในฟังก์ชัน [104] และ [105] ออกมา

รูปแบบการโปรแกรม กดหมายเลข “148” แล้วตามด้วยค่าที่จะป้อน (x)

ตัวอย่าง ต้องการให้ในกรณีเมื่อผู้โทรเข้ามา แล้วกดหมายเลข”1”ตามที่กำหนดไว้ในฟังก์ชัน[147] เครื่องก็จะพูดคำทักทายในช่องเสียงสำรองที่ 1 ในฟังก์ชัน[104] พูดออกมา และถ้ากด หมายเลข “2”ตามที่กำหนดไว้ในฟังก์ชัน [147] เครื่องก็จะพูดคำทักทายในช่องเสียงสำรองที่ 2 ในฟังก์ชัน [105] ออกมา

ทำได้โดย กดหมายเลข “148” แล้วตามด้วยหมายเลข ”4”

**[149] การตั้งให้โอนและพูดทันที เมื่อกรทรหัสหมายเลขครบ
(CHECK PRIORITY)(0-1, 0-2)**

เป็นการกำหนดให้ เมื่อโทรเข้ามาแล้วมีการกรทรหัสหมายเลขที่กำหนดไว้ในฟังก์ชัน [140] แล้ว เครื่องก็จะโอนไปที่โอเพอร์เรเตอร์ทันที หรือ มีการกรทรหัสหมายเลขที่กำหนดไว้ใน ฟังก์ชัน

[147],[188], [189] แล้วเครื่องก็จะพูดข้อความทันที หรือต้องการให้เครื่องรอนครบเวลาที่ เครื่องกำหนดแล้วถึงจะโอนให้โอเพอร์เรเตอร์ หรือ พูดข้อความออกมา

รูปแบบการโปรแกรม กตหมายเลข “149”แล้วตามด้วย (x x)

x **หลักที่ หนึ่ง ค่าที่ป้อนคือ (0-1)**

- กำหนดเป็น “0” เป็นการกำหนดให้เครื่องรอนครบตามจำนวนหลักที่ตั้งไว้ในฟังก์ชัน [158] หรือครบตามเวลาที่เครื่องกำหนด
- กำหนดเป็น “1” เป็นการกำหนดให้เครื่องโอนไปที่โอเพอร์เรเตอร์ทันที หรือ พูดทันที เมื่อ กตรหัสครบในฟังก์ชัน [140], [147], [188]

x **หลักที่ สอง ค่าที่ป้อนคือ (0-2)**

- กำหนดเป็น “0”เป็นการกำหนดให้โอนให้โอเพอร์เรเตอร์ทันที เมื่อกตรหัสหมายเลขติดต่อ โอเพอร์เรเตอร์
- กำหนดเป็น “1” เป็นการกำหนดให้พูดภาษาที่สองทันที เมื่อกตรหัสหมายเลขเพื่อเปลี่ยน ภาษา
- กำหนดเป็น “2” เป็นการกำหนดให้พูดช่องเสียงสำรองที่ 1 หรือ 2 ทันที เมื่อกตรหัสหมายเลขตามที่กำหนดไว้ในฟังก์ชัน [147]

ตัวอย่าง ต้องการให้เมื่อโทรเข้ามาแล้วกตรหัสหมายเลขเพื่อติดต่อโอเพอร์เรเตอร์ แล้วจะให้ เครื่องโอนสายไปให้โอเพอร์เรเตอร์ทันที และ พูดภาษาที่สองทันที เมื่อกตรหัสหมายเลขเพื่อ เปลี่ยนภาษา และพูดคำทักทายในช่องเสียงสำรองทันที เมื่อกตรหัสหมายเลขเพื่ให้พูดคำทัก ทายในช่องเสียงสำรอง

ทำได้โดย

กตหมายเลข “149” แล้วตามด้วยหมายเลข “1 0 ”แล้วจะได้ยินเสียงสัญญาณดัง 2 บีพ

กตหมายเลข “149” แล้วตามด้วยหมายเลข “1 1 ”แล้วจะได้ยินเสียงสัญญาณดัง 2 บีพ

กตหมายเลข “149” แล้วตามด้วยหมายเลข “1 2” แล้วจะได้ยินเสียงสัญญาณดัง 2 บีพ

หมายเหตุ ในกรณีที่มีการเคลียร์ข้อมูลของระบบ ฟังก์ชันนี้จะถูกเซตค่าตามตัวอย่าง

[150] การตั้ง รูปแบบการโอนสายไปยังโอเปอเรเตอร์
(TRANSFER TO OPERATOR) (0-2)

สามารถตั้งรูปแบบการโอนไปยัง OPERATOR ได้ 3 รูปแบบ คือ

- “0” โอนทิ้งให้โอเปอเรเตอร์ไปเลย
- “1” รอโอเปอเรเตอร์ยกหู แล้วค่อยโอนให้โอเปอเรเตอร์
- “2” รอจนมีสัญญาณรบกวนเรียกว่าว่าง แล้วค่อยโอนให้โอเปอเรเตอร์

รูปแบบการโปรแกรม กดหมายเลข "150" แล้วตามด้วยค่าที่จะป้อน (x)
(x) คือ รูปแบบการโอน (0-2)

ตัวอย่าง

ต้องการโอนให้ โอเปอเรเตอร์ ไปเลย ทำได้โดย กดหมายเลข "150" แล้วตามด้วยหมายเลข"0"

[151] การตั้ง รูปแบบการโอนสายไปยังเบอร์ภายใน
(TRANSFER TO EXTENSION) (0-2)

สามารถตั้งรูปแบบการโอนไปยังหมายเลขภายในได้ 3 รูปแบบ คือ

- “0” โอนสายให้กับเบอร์ภายในนั้นๆ ไปเลย
- “1” รอหมายเลขภายในยกหูโทรศัพท์แล้วค่อยโอนให้
- “2” รอจนมีสัญญาณรบกวนเรียกว่าว่าง แล้วค่อยโอนให้หมายเลขภายในนั้น ๆ

รูปแบบการโปรแกรม กดหมายเลข "151" แล้วตามด้วยค่าที่จะป้อน (x)
(x) คือ รูปแบบการโอน (0-2)

ตัวอย่าง

ต้องการโอนสายทิ้งให้กับหมายเลขภายใน ไปเลย ทำได้โดย กดหมายเลข "151" แล้วตามด้วยหมายเลข "0"

[152] การตั้ง โอเปอเรเตอร์ตอนพักเที่ยง
(OPERATOR NOON EXTENSION) (0-1)

เป็นการกำหนด ให้ โอเปอร์เรเตอร์ ในช่วงเวลาทำการหรือ โอเปอร์เรเตอร์ ในช่วงเวลาปิดทำการเป็นโอเปอร์เรเตอร์ตอนพักเที่ยง สามารถกำหนดได้ดังนี้

“0” คือ กำหนดให้โอเปอร์เรเตอร์ในเวลาทำการเป็นโอเปอร์เรเตอร์ตอนพักเที่ยง

“1” คือ กำหนดให้โอเปอร์เรเตอร์ในเวลาปิดทำการเป็นโอเปอร์เรเตอร์ตอนพักเที่ยง

รูปแบบการโปรแกรม กดหมายเลข “152” แล้วตามด้วยค่าที่จะป้อน (x)

(x) คือ ค่าที่กำหนด (0-1)

ตัวอย่าง

ต้องการให้ โอเปอร์เรเตอร์ในเวลาทำการ เป็นโอเปอร์เรเตอร์ตอนพักเที่ยง ทำได้โดยกดหมายเลข “152”แล้วตามด้วยหมายเลข “0”

[153] **การตั้งโอเปอร์เรเตอร์ในวันหยุดพิเศษ**

(OPERATOR EMERGENCY EXTENSION)(0-2)

เป็นการกำหนดว่าจะให้มี โอเปอร์เรเตอร์ ในวันหยุดพิเศษหรือไม่ ถ้ามีแล้วจะให้ โอเปอร์เรเตอร์ในเวลาทำการ หรือ โอเปอร์เรเตอร์ในเวลาปิดทำการเป็น โอเปอร์เรเตอร์ในวันหยุดพิเศษ สามารถกำหนดได้ดังนี้

- กำหนดเป็น “0” จะไม่มี โอเปอร์เรเตอร์
- กำหนดเป็น “1” จะมี โอเปอร์เรเตอร์เวลาทำการเป็น โอเปอร์เรเตอร์
- กำหนดเป็น “2” จะมี โอเปอร์เรเตอร์เวลาปิดทำการเป็น โอเปอร์เรเตอร์

รูปแบบการโปรแกรม กดหมายเลข “153” แล้วตามด้วยค่าที่จะป้อน (x)

(x) คือ ค่าที่กำหนด (0-2)

ตัวอย่าง จะไม่ให้มี โอเปอร์เรเตอร์ ในวันหยุดพิเศษ ทำได้โดย กดหมายเลข “153” แล้วตามด้วยหมายเลข “0”

[155] **การเปลี่ยนรหัสผ่านในการเข้าระบบ (CHANGE PASS WORD)(0000-9999)**

เป็นการเปลี่ยนรหัสผ่านในการเข้าระบบของ FORTH-DAT800A,B สามารถเปลี่ยนได้ตั้งแต่

(0000-9999) โดยกดหมายเลขรหัส 4 หลักแรก เป็นรหัสผ่าน และ 4 หลักหลังเป็นการ ยืนยัน
รูปแบบการโปรแกรม กดหมายเลข "155" แล้วตามด้วยค่าที่จะป้อน (xxxx xxxx)
xxxx หลักที่ หนึ่ง, สอง, สาม, สี่ คือ หมายเลขรหัสผ่านที่เปลี่ยนใหม่
xxxx หลักที่ ห้า, หก, เจ็ด, แปด คือ หมายเลขรหัสผ่านที่เปลี่ยนใหม่ เพื่อยืนยัน

ตัวอย่าง

ต้องการเปลี่ยนรหัสผ่านของ FORTH –DAT800A,B เป็น "4567" ทำได้โดยกดหมายเลข "155" แล้วตามด้วยหมายเลข "45674567"

[157] การตั้งชนิดของสายที่เป็น TONE หรือ (PLUSE)

เป็นการกำหนดให้ FORTH DAT-800A,B ทราบว่าตู้สาขา (PABX) ที่เชื่อมต่อเป็นชนิด TONE (DTMF) หรือ PULSE เพื่อใช้ เพื่อใช้ในการโอนสายให้ตรงกับตู้สาขา (PABX) สามารถกำหนดได้ดังนี้

กำหนดเป็น "0" เป็นการเลือก LINE TYPE เป็น TONE

กำหนดเป็น "1" เป็นการเลือก LINE TYPE เป็น PULSE แบบ 10 PPS

กำหนดเป็น "2" เป็นการเลือก LINE TYPE เป็น PULSE แบบ 20 PPS

รูปแบบการโปรแกรม กดหมายเลข "157" แล้วกดหมายเลข (X)

X คือ (0, 1, 2)

ตัวอย่างคำพูด ต้องการให้ LINE TYPE ของ FORTH DAT-800A,B เป็นชนิด PLUSE แบบ 10 PPS ทำได้โดย กดหมายเลข "157" แล้วกดหมายเลข "1"

[158] กำหนดจำนวนหลักของหมายเลขที่กดเข้ามา(CHECK MAX DIGIT) (0-4)

เป็นการกำหนดให้ FORTH-DAT800A,B เช็คนับจำนวนหลักของหมายเลขที่กดเข้ามา มี 5 แบบคือ

- ถ้ากำหนดเป็น “0” เมื่อมีการกดหมายเลขเข้ามาไม่ครบ 4 หลัก เครื่องจะรอจนครบ 3 วินาที แล้วค่อยโอนสาย
- ถ้ากำหนดเป็น “1” เมื่อมีการกดหมายเลขเข้ามา 1 หลัก เครื่องจะโอนสายให้ทันที
- ถ้ากำหนดเป็น “2” เมื่อมีการกดหมายเลขเข้ามา 2 หลัก เครื่องจะโอนสายให้ทันที
- ถ้ากำหนดเป็น “3” เมื่อมีการกดหมายเลขเข้ามา 3 หลัก เครื่องจะโอนสายให้ทันที
- ถ้ากำหนดเป็น “4” เมื่อมีการกดหมายเลขเข้ามา 4 หลัก เครื่องจะโอนสายให้ทันที

รูปแบบการโปรแกรม กดหมายเลข “158” แล้วตามด้วยค่าที่จะป้อน (x)

(x) คือ หมายเลขที่กำหนด (0-4)

ตัวอย่าง ต้องการให้มีการกดหมายเลขเข้ามา 4 หลัก เครื่องจะโอนสายให้ทันที ทำได้โดย กดหมายเลข “158” แล้วตามด้วยหมายเลข “4”

[160] การกำหนดรูปแบบการโอนสาย (TRANSFER SIGNAL)(2-10 DIGIT)

เป็นรูปแบบการโอนสายภายนอกของระบบตู้สาขา PABX ที่นำมาติดตั้งกับ FORTH – DAT800A,B ว่าระบบตู้สาขา PABX นี้โอนสายด้วยวิธีใด แล้วนำค่านั้นมาทำการโปรแกรมโดยใช้ค่าตามตาราง และปิดท้ายด้วย “#”

PAUSE	[*] [0]
FIRST FLASH	[*] [1]
SECOND FLASH	[*] [2]
EXTENSION	[*] [3]
“ * “	[*] [4]
“ # “	[*] [5]
0	0

1	1
2	2
3	3
4	4
5	5
6	6
7	7
8	8
9	9

รูปแบบการโปรแกรม กดหมายเลข "160" แล้วตามด้วยค่าที่จะป้อน (xxxxxxxx) #

ตัวอย่าง

ระบบตู้สาขาที่ใช้โอนสายด้วยวิธีกดที่วางหู (FLASH) แล้วตามด้วยหมายเลขภายในที่ต้องการโอน

ทำได้โดย กดหมายเลข "160" แล้วตามด้วยหมายเลข " *1 *0 *3 " แล้วปิดท้ายด้วย "#"

ความหมายคือ

- *1 = กดที่วางหูเพื่อพักสายคู่สนทนา
- *0 = หยุดชั่วคราวเพื่อรอการกดหมายเลข
- *3 = กดหมายเลขเบอร์ภายใน
- # = จบการโปรแกรม

[161] **รูปแบบการดึงสายกลับเมื่อเรียกแล้วไม่ตอบรับ**
(RECALL SIGNAL) (2-10 DIGIT)

เป็นการกำหนดรูปแบบในการดึงสายกลับคืนมา ใช้ในกรณีที่โอนสายไปยังหมายเลขภายในแล้วหมายเลขภายในนั้นๆ ไม่มีผู้รับสาย ตามจำนวนครั้งของสัญญาณเรียกกลับตามที่กำหนด
วิธีการโปรแกรมเหมือนฟังก์ชัน [160] และใช้ตารางในฟังก์ชัน [160] โดยทั่วไปจะใช้ FIRST FLASH หรือ SECOND FLASH

[162] **รูปแบบการดึงสายกลับ เมื่อเรียกแล้วไม่ว่าง**

(BUSY RECALL SIGNAL) (2-10 DIGIT)

เป็นการกำหนดรูปแบบในการดึงสายกลับคืนมา ใช้ในกรณีที่โอนสายไปยังหมายเลขภายในแล้ว
หมายเลขภายในนั้นๆ ไม่ว่าง

วิธีการโปรแกรมเหมือนฟังก์ชัน [160] และใช้ตารางในฟังก์ชัน [160] โดยทั่วไปจะใช้ FIRST
FLASH หรือ SECOND FLASH

[170] กำหนดกลุ่มของหมายเลขภายใน (GROUP EXTENSION)

(01-40 : GROUP), (0000-9999: START), (0000-9999:END)

เป็นการบอกให้ FORTH –DAT800A,B รับทราบว่ามีหมายเลขเบอร์ภายในที่มีอยู่ในตู้สาขา
ฯ(PABX) มีเบอร์อะไรบ้าง เพื่อใช้ในกรณีที่ผู้โทรเข้ามาแล้วกดเบอร์หมายเลขภายในที่ไม่มีอยู่
ในตู้สาขา ฯ (PABX) ก็จะมีข้อความพูดออกไปว่า “ขอภัยคะกรุณาคัดใหม่อีกครั้ง” และสามารถ
ตั้งแบ่งเป็นกลุ่มได้ 40 กลุ่ม (ถ้าหมายเลขเบอร์ภายในไม่ครบ 4 หลัก ให้ใส่ “0” นำหน้า)

รูปแบบการโปรแกรม กดหมายเลข ”170” แล้วตามด้วยค่าที่จะป้อน (xx xxxx xxxx)

xx หลักที่ หนึ่ง, สอง คือ หมายเลขกลุ่ม (01-40)

xxxx หลักที่ สาม, สี่, ห้า, หก คือ หมายเลขภายในเริ่มต้น (START)

xxxx หลักที่ เจ็ด, แปด, เก้า, สิบ คือ หมายเลขภายในที่สิ้นสุด (END)

ตัวอย่าง

ต้องการให้หมายเลข 103-108 เป็นกรุปแรก ค่าที่ป้อนคือ “01 0103 0108”

ต้องการให้หมายเลข 109-116 เป็นกรุปที่สอง ค่าที่ป้อนคือ “02 0109 0116”

[171] กำหนดกลุ่มของหมายเลขภายในสำรอง

(GROUP EXTENSION BACKUP) ([01-40] [0000-9999])

เป็นการกำหนดให้หมายเลขภายในเบอร์ใดก็ได้ได้รับสายแทนกลุ่มของหมายเลขภายในในฟังก์ชัน
[170] ในกรณีที่กลุ่มหมายเลขภายในที่กำหนดในฟังก์ชัน [170] ไม่ว่าง (ถ้าหมายเลขเบอร์ภายใน
ไม่ครบ 4 หลัก ให้ใส่ “0” นำหน้า)

รูปแบบการโปรแกรม กดหมายเลข ”171” แล้วตามด้วยค่าที่จะป้อน (xx xxxx)

xx หลักที่ หนึ่ง, สอง คือ หมายเลขกลุ่มของหมายเลขภายใน (01-40)
xxxx หลักที่ สาม, สี่, ห้า, หก คือ เบอร์หมายเลขภายในใดๆ

ตัวอย่าง

ต้องการให้หมายเลขภายใน 118 รับสายแทนกรุป "01" ค่าที่ป้อนคือ "01 0118"

[172] การตั้ง รหัสของแต่ละกลุ่มหมายเลขภายใน
(GROUP DEPARTMENT ID) ([01-20] [0000-9999])

เป็นการกำหนดหมายเลขรหัสที่ติดต่อกัน โดยตรงกับกลุ่มหมายเลขภายในของแต่ละกลุ่ม กำหนดได้ตั้งแต่ 1 หลัก จนถึง 4 หลัก (XXXX) ถ้ากำหนดไม่ครบ 4 หลัก ให้กด “#” ปิดท้าย สามารถตั้งได้ 20 กลุ่ม

รูปแบบการโปรแกรม กดหมายเลข "172" แล้วตามด้วยค่าที่จะป้อน (xx xxxx)

xx หลักที่ หนึ่ง, สอง คือ หมายเลขกลุ่ม (01-40)

xxxx หลักที่ สาม, สี่, ห้า, หก คือ รหัสหมายเลขที่ให้กด (0-9999)

ตัวอย่าง

เมื่อมีการโทรเข้ามา แล้วกดหมายเลข "100" แล้วให้ไปตั้งเครื่องภายในที่กลุ่ม "01" ค่าที่ป้อนคือ "01 100#"

หมายเหตุ เมื่อตั้งฟังก์ชัน [172] แล้ว จะต้องตั้งฟังก์ชัน [173],[174] ด้วย

[173] การกำหนดหมายเลขภายใน เป็นพนักงานรับสายประจำกลุ่ม
(GROUP DEPARTMENT EXTENSION) ([01-20] [0000-9999])

เป็นการกำหนดให้หมายเลขภายในใดๆ เป็นพนักงานรับสายของแต่ละกลุ่มหมายเลขภายใน กรณีเมื่อมีการโทรเข้ามาแล้ว กดหมายเลขรหัสที่ตั้งไว้ในฟังก์ชัน [172] ก็จะมาดั่งที่หมายเลขที่ตั้งเป็นพนักงานรับสาย ของแต่ละกลุ่มหมายเลขภายใน สามารถกำหนดได้ 20 กลุ่ม (ถ้าหมายเลขภายในไม่ครบ 4 หลัก ให้กด “#” ปิดท้าย)

รูปแบบการโปรแกรม กดหมายเลข “173” แล้วตามด้วยค่าที่จะป้อน (xx xxxx)

xx หลักที่ หนึ่ง, สอง คือ หมายเลขกลุ่มของหมายเลขภายใน (01-40)

xxxx หลักที่ สาม, สี่, ห้า, หก คือ หมายเลขภายในใดๆ

ตัวอย่าง

เมื่อมีการโทรเข้ามาแล้วมีการกดหมายเลขตามฟังก์ชัน [172] จะให้มีกระดิ่งดั่งที่หมายเลข 132 และหมายเลข 132 ถูกตั้งให้อยู่ในกลุ่มหมายเลขภายในที่ “03”

ทำได้โดย กดหมายเลข “173” แล้วตามด้วยหมายเลข “03 132#”

[174] **การกำหนดหมายเลขภายในเป็นพนักงานรับสายสำรองประจำกลุ่ม**
(GROUP DEPARTMENT EXTENSION BACKUP) ([01-20] [0000-9999])

เป็นการกำหนดหมายเลขภายในใดๆ เป็นพนักงานรับสายสำรองของแต่ละกลุ่มหมายเลขภายใน ในกรณีที่หมายเลขพนักงานรับสายประจำกลุ่มไม่ว่าง (ถ้าหมายเลขภายในที่ตั้งไม่ครบ 4 หลัก ให้กด “#” ปิดท้าย) สามารถตั้งได้ 20 กลุ่ม คือ (01-20)

รูปแบบการโปรแกรม กดหมายเลข “174” แล้วตามด้วยค่าที่จะป้อน (xx xxxx)

xx หลักที่ หนึ่ง, สอง คือ หมายเลขกลุ่มของหมายเลขภายใน (01-40)

xxxx หลักที่ สาม, สี่, ห้า, หก คือ หมายเลขภายในใดๆ

ตัวอย่าง

ต้องการให้หมายเลข 133 เป็นพนักงานรับสายสำรองประจำกลุ่ม “03”

ทำได้โดย กดหมายเลข “174” แล้วตามด้วยหมายเลข “03 133 #”

[179] **รับฝากข้อความให้ผู้รับฟังก่อนรับสาย**
(CALL SCREEN NUMBER) ([01-40] [0000-9999])

เมื่อมีการโทรเข้ามา และกดหมายเลขภายใน (XXXX) โดยตรงเครื่อง FORTH-DAT800A,B จะถามว่าผู้ที่ต้องการพูดด้วยคือใคร และจะให้ผู้โทรเข้ามาบอกชื่อ หรือฝากข้อความแล้วเครื่อง FORTH-DAT800,AB จะโอนไปที่หมายเลขภายในที่กดเข้ามา เมื่อหมายเลขภายในดังกล่าว รับสายเครื่อง FORTH-DAT800A,B จะแจ้งให้ทราบว่าผู้โทรเข้ามา แล้วจะพร้อมกับบอกกล่าวข้อความที่บันทึกจากผู้โทรเข้ามาให้ฟัง แล้วเปิดโอกาสว่าต้องการรับสายหรือไม่ ในกรณีต้องการรับสายให้กดหมายเลข "1" ถ้าไม่ต้องการรับสายให้วางหูโทรศัพท์ สามารถตั้งได้ 40 หมายเลข (ถ้าหมายเลขภายในไม่ครบ 4 หลัก ให้กด "#" ปิดท้าย)

รูปแบบการโปรแกรม กดหมายเลข "179" แล้วตามด้วยค่าที่จะป้อน (xx xxxx)

xx คือ ตำแหน่ง (01-40)

xxxx คือ หมายเลขภายใน ที่จะตั้ง Call screen number

ตัวอย่าง

ต้องการให้หมายเลขภายในเบอร์ 105 เป็นหมายเลข Call creen
ทำได้โดย กดหมายเลข "179" แล้วตามด้วยหมายเลขตำแหน่ง "01" แล้วตามด้วยหมายเลขเบอร์ภายใน "105#"

[180] **การตั้งโอนสายให้ OPERATOR หรือตัดสายในกรณีไม่มีการกดหมายเลข ในช่วงเวลาเปิดทำการ (AUTO OPERATOR DAY) (0-1)**

สามารถตั้งได้ 2 แบบ คือ "0 " หรือ "1"

- กำหนดให้เป็น "0" เมื่อมีการโทรเข้ามาในช่วงเวลาเปิดทำการ แล้วไม่มีการกดหมายเลขใดๆ และเมื่อสิ้นสุดข้อความทักทาย FORTH-DAT800A,B ก็จะตัดสายทันที
- กำหนดให้เป็น "1" คือ เมื่อมีการโทรเข้ามาในช่วงเวลาเปิดทำการ แล้วไม่มีการกดหมายเลขใดๆ และเมื่อสิ้นสุดข้อความทักทาย FORTH-DAT800A,B จะโอนสายไปที่โอเปอเรเตอร์

รูปแบบการโปรแกรม กดหมายเลข "180" แล้วตามด้วยค่าที่กำหนด (x)

(x) คือ ค่าที่กำหนด (0-1)

ตัวอย่าง กำหนดให้มี โอเปอร์เรเตอร์ ในช่วงเวลาเปิดทำการ และมีการโทรเข้ามาแล้วไม่มีการกดหมายเลขใดๆ เมื่อสิ้นสุดข้อความทักทาย FORTH –DAT800A,B จะโอนสายไปที่โอเปอร์เรเตอร์
ทำได้โดย กดหมายเลข “180” แล้วตามด้วยหมายเลข “1”

[181] **การตั้งโอนสายให้ OPERATOR หรือตัดสายในกรณีไม่มีการกดหมายเลข ในช่วงเวลาปิดทำการ (AUTO OPERATOR NIGHT) (0-1)**

สามารถตั้งได้ 2 แบบคือ “0” หรือ “1”

- กำหนดให้เป็น “0” คือเมื่อมีการโทรเข้ามาในช่วงเวลาปิดทำการ แล้วไม่มีการกดหมายเลขใดๆ และเมื่อสิ้นสุดข้อความทักทาย FORTH-DAT800A,B ก็จะตัดสายทันที
- กำหนดให้เป็น “1” คือเมื่อมีการโทรเข้ามาในช่วงเวลาปิดทำการแล้ว ไม่มีการกดหมายเลขใดๆ และเมื่อสิ้นสุดข้อความทักทาย FORTH-DAT800A,B จะโอนสายไปที่โอเปอร์เรเตอร์

รูปแบบการโปรแกรม กดหมายเลข “181” แล้วตามด้วยค่าที่กำหนด (x)

(x) คือ ค่าที่กำหนด (0-1)

ตัวอย่าง กำหนดให้มี โอเปอร์เรเตอร์ ในช่วงเวลาปิดทำการ แล้วไม่มีการกดหมายเลขใดๆ และเมื่อสิ้นสุดข้อความทักทาย FORTH –DAT800A,B จะโอนสายไปที่โอเปอร์เรเตอร์
ทำได้โดย กดหมายเลข “181” แล้วตามด้วยหมายเลข “1”

[182] **การตั้งให้มีเสียงพูดตามหมายเลขที่กด (SAY NUMBER BEFORE CALL) (0-1)**

เป็นการกำหนดให้มีเสียงพูดตามหมายเลขที่กดในกรณีโทรเข้ามาแล้วกดหมายเลขใดๆ แล้วมีเสียงพูดตามหมายเลขที่กด สามารถตั้งได้ 2 แบบคือ “0” หรือ “1”

- กำหนดให้เป็น “0” คือโทรเข้ามาแล้วกดหมายเลขจะไม่มีเสียงพูดตามหมายเลขที่กด
- กำหนดให้เป็น “1” คือโทรเข้ามาแล้วกดหมายเลขจะมีเสียงพูดตามหมายเลขที่กด

รูปแบบการโปรแกรม กดหมายเลข “182” แล้วตามด้วยค่าที่กำหนด (x)

(x) คือ ค่าที่กำหนด (0-1)

ตัวอย่าง โทรเข้ามาแล้วกดหมายเลขจะมีเสียงพูดตามหมายเลขที่กด
ทำได้โดย กดหมายเลข “182” แล้วตามด้วยหมายเลข “1”

**[183] การกำหนดให้มีการโอนสายหรือไม่โอนสาย ในกรณีที่ไม่มีหมายเลขในกลุ่ม
(NO NUMBER IN GROUP TRANSFER) (0-1)**

เป็นการกำหนดให้โอนสายหรือไม่โอนสาย ในกรณีมีการโทรเข้ามาแล้วกดเบอร์หมายเลขภายในที่ไม่มีในกลุ่มของหมายเลขภายใน ในฟังก์ชัน [170],[171] สามารถกำหนดได้ 2 แบบ คือ

“0” หรือ “1”

- กำหนดให้เป็น “0” จะไม่โอนให้
- กำหนดให้เป็น “1” จะโอนให้

รูปแบบการโปรแกรม กดหมายเลข “183” แล้วตามด้วยค่าที่กำหนด (x)

(x) คือ ค่าที่กำหนด (0-1)

ตัวอย่าง โทรเข้ามาแล้วกดหมายเลขภายในที่ไม่มีในกลุ่มหมายเลขภายในแล้วต้องการให้โอน
ทำได้โดย กดหมายเลข “183” แล้วตามด้วยหมายเลข “1”

**[188] การตั้งรหัสหมายเลขเพื่อคัดเลือกภาษาอังกฤษ
(ENGLISH LANGUAGE ID) (0-9999)**

เป็นการกำหนดรหัสหมายเลขที่ใช้ในการกดเพื่อเลือกฟังภาษาอังกฤษซึ่ง FORTH –DAT800A, B จะมีอยู่ 3 ภาษา คือภาษาไทย ภาษาอังกฤษ ภาษาญี่ปุ่น แต่ภาษาเริ่มต้นเป็นภาษาไทย เมื่อต้องการให้พูดเป็นภาษาอังกฤษ สามารถโปรแกรมให้กดหมายเลขใดๆ แล้วพูดเป็นภาษาอังกฤษได้ สามารถโปรแกรมได้ตั้งแต่ 1-4 หลัก คือ 0-9999 (ถ้ากำหนดไม่ครบ 4 หลัก ให้กด # ปิดท้าย)

รูปแบบการโปรแกรม กดหมายเลข “188” แล้วตามด้วยหมายเลขที่กำหนด (xxxx)

ตัวอย่าง

เมื่อโทรเข้ามาต้องการให้พูดเป็นภาษาอังกฤษ ให้กดหมายเลข “9” ทำได้โดย กดหมายเลข “188” แล้วกดหมายเลข “9#”

และเมื่อมีการโทรเข้ามาจะได้ยินข้อความเป็นภาษาอังกฤษว่า “To Continue in English press nine” เมื่อมีการกดรหัสหมายเลข “9” ตามที่กำหนดไว้ เครื่องก็จะเปลี่ยนการพูดเป็นภาษาอังกฤษดังนี้ “Please press Extension number or press zero to contact operator thank you” และถ้าไม่มีการกดหมายเลขใดๆ เลย ก็จะมีข้อความ “ I’m sorry please call back later”

- ในกรณีที่ต้องการยกเลิกการตั้งรหัสหมายเลขเพื่อคัดเลือกภาษาอังกฤษ สามารถทำได้โดยเข้าไปรแกรมการตั้งในฟังก์ชัน [188] แล้วกดเครื่องหมายเลข “#”

[189] การตั้งรหัสหมายเลขเพื่อคัดเลือกภาษาญี่ปุ่น

(JAPAN LANGUAGE ID) (0-9999)

เป็นการกำหนดรหัสหมายเลขที่ใช้ในการคัดเลือกฟังก์ชันภาษาญี่ปุ่น ซึ่ง FORTH –DAT800A, B จะมียู 3 ภาษาคือ ภาษาไทย ภาษาอังกฤษ ภาษาญี่ปุ่น แต่ภาษาเริ่มต้นเป็นภาษาไทย เมื่อต้องการพูดเป็นภาษาญี่ปุ่น สามารถโปรแกรมได้ โดยกดหมายเลขใดๆ แล้วพูดเป็นภาษาญี่ปุ่นได้ สามารถโปรแกรมได้ตั้งแต่ 1-4 หลัก คือ 0-9999 (ถ้ากำหนดไม่ครบ 4 หลัก ให้กด # ปิดท้าย)

รูปแบบการโปรแกรม กดหมายเลข “189” แล้วตามด้วยหมายเลขที่กำหนด (xxxx)

ตัวอย่าง

เมื่อโทรเข้ามาต้องการให้พูดเป็นภาษาญี่ปุ่น ให้กดหมายเลข “7” ทำได้โดย กดหมายเลข “189” แล้วกดหมายเลข “7#”

และเมื่อมีการโทรเข้ามาจะได้ยินข้อความตอบรับเป็นภาษาญี่ปุ่นดังนี้ ” ต้องการฟังภาษาญี่ปุ่น กดหมายเลข “7” ถ้ามีการกดหมายเลข “7” ตามที่กำหนดไว้ เครื่องก็จะเปลี่ยนการพูดเป็นภาษาญี่ปุ่น ดังนี้ “กรุณาจดหมายเลขภายในที่ต้องการติดต่อ หรือกด 0 เพื่อติดต่อโอเปอเรเตอร์ ขอคุณคะ ” และถ้าไม่มีการกดหมายเลขใดๆ เลยก็จะมีข้อความเป็นภาษาญี่ปุ่นว่า “ ขอภัยคะ กรุณาติดต่อกลับมาใหม่”

- ในกรณีที่ต้องการยกเลิกการตั้งรหัสหมายเลขเพื่อคัดเลือกภาษาญี่ปุ่น สามารถทำได้โดยเข้าไปรแกรมการตั้งในฟังก์ชัน [189] แล้วกดเครื่องหมายเลข “#”

[190] การสั่งพิมพ์ข้อมูลพารามิเตอร์ของระบบ (PRINT PARAMETER) (1-2)

รูปแบบการโปรแกรม กดหมายเลข “190” แล้วกดหมายเลขของช่องที่จะพิมพ์ (x)

ตัวอย่าง ต้องการพิมพ์ช่องที่ 1 ทำได้โดย กดหมายเลข “190” แล้วกดหมายเลข “1”
เป็นการสั่งพิมพ์ข้อมูลของระบบ มีดังนี้

+++ Disa Box Config +++

Version : 1.06

Last Update :Aug 1 1998

Current Time 11:30:41 Date MON Aug 3 1998

Config of Line : 1

Trunk Ring : 1

Extension Ring : 5

Busy Tone Attempt : 2

Fist Flash : 500 ms

Second Flash : 0 ms

Pause : 2000 ms

First Ringback Time On :520 ms

First Ringback Time Off :220 ms

Second Ringback Time On :510 ms

Second Ringback Time Off :10 ms

First Busy Tone On : 520 ms

First Busy Tone Off : 470 ms

Second Busy Tone On : 530 ms

Second Busy Tone Off : 470 ms

Operator ID : 0

Operator Extension :17

Operator Backup Extension :11

Night Operator Extension :18
Night Operator Backup Extension : 12
Message Recording ID :
Message Recording Extension :
Department Index ID 1 :
Department Index ID 2 :
Optional Language ID :
Transfer to Oper : Wait Pickup
Transfer to Etc. : Wait Pickup
Detect Dial Tone : Off
Password Protect Level : Normal
Playback of Department Index : No
Oper Noon Extension : Day
Line Type : Tone
Check Digit : 4 DIGIT
Check Operator ID first : Yes
Check Language ID first : Yes
Check Department Index ID first : Yes
No Press Oper Day : No
No Press Oper Night : No
Say Number : YES
Transfer No Number : Yes

[191] พิมพ์ข้อมูลของฟังก์ชัน [160],[161],[162],[163] (PRINT FUNCTION) (1-2)

รูปแบบการโปรแกรม กดหมายเลข “191” แล้วกดหมายเลขของช่องที่จะพิมพ์ (x)

ตัวอย่าง ต้องการพิมพ์ช่องที่ 1 ทำได้โดย กดหมายเลข “191” แล้วกดหมายเลข “1”
มีดังนี้

Transfer Signal :

F.Flash,Pause,Extension,Pause,Release.

Recall Signal :

F.Flash,Releas.

Busy Recall Signal :

F.Flash,Relas.

Disconnect Signal :

Release.

[192] พิมพ์การตั้งกลุ่ม (PRINT GROUP) (1-2)

รูปแบบการโปรแกรม กดหมายเลข “192” แล้วกดหมายเลขของช่องที่จะพิมพ์ (x)

ตัวอย่าง ต้องการพิมพ์ช่องที่ 1 ทำได้โดย กดหมายเลข “192” แล้วกดหมายเลข “1”

มีดังนี้

Config of Line : 1

Group Extension :

1 – Start : None. End : None. BackUp : None.

2 – Start : None. End : None. BackUp : None.

3 – Start : None. End : None. BackUp : None.

4 – Start : None. End : None. BackUp : None.

5 – Start : None. End : None. BackUp : None.

6 – Start : None. End : None. BackUp : None.

7 – Start : None. End : None. BackUp : None.

8 – Start : None. End : None. BackUp : None.

9 – Start : None. End : None. BackUp : None.

10 – Start : None. End : None. BackUp : None.

11 – Start : None. End : None. BackUp : None.

12 – Start : None. End : None. BackUp : None.
13 – Start : None. End : None. BackUp : None.
14 – Start : None. End : None. BackUp : None.
15 – Start : None. End : None. BackUp : None.
16 – Start : None. End : None. BackUp : None.
17 – Start : None. End : None. BackUp : None.
18 – Start : None. End : None. BackUp : None.
19 – Start : None. End : None. BackUp : None.
20 – Start : None. End : None. BackUp : None.
21 – Start : None. End : None. BackUp : None.
22 – Start : None. End : None. BackUp : None.
23 – Start : None. End : None. BackUp : None.
24 – Start : None. End : None. BackUp : None.
25 – Start : None. End : None. BackUp : None.
26 – Start : None. End : None. BackUp : None.
27 – Start : None. End : None. BackUp : None.
28 – Start : None. End : None. BackUp : None.
29 – Start : None. End : None. BackUp : None.
30 – Start : None. End : None. BackUp : None.
31 – Start : None. End : None. BackUp : None.
32 – Start : None. End : None. BackUp : None.
33 – Start : None. End : None. BackUp : None.
34 – Start : None. End : None. BackUp : None.
35 – Start : None. End : None. BackUp : None.
36 – Start : None. End : None. BackUp : None.
37 – Start : None. End : None. BackUp : None.
38 – Start : None. End : None. BackUp : None.
39 – Start : None. End : None. BackUp : None.
40 – Start : None. End : None. BackUp : None.

Department Index :

- 1 – Index : None. Ext : None. BackUp : None.
- 2 – Index : None. Ext : None. BackUp : None.
- 3 – Index : None. Ext : None. BackUp : None.
- 4 – Index : None. Ext : None. BackUp : None.
- 5 – Index : None. Ext : None. BackUp : None.
- 6 – Index : None. Ext : None. BackUp : None.
- 7 – Index : None. Ext : None. BackUp : None.
- 8 – Index : None. Ext : None. BackUp : None.
- 9 – Index : None. Ext : None. BackUp : None.
- 10 – Index : None. Ext : None. BackUp : None.
- 11 – Index : None. Ext : None. BackUp : None.
- 12 – Index : None. Ext : None. BackUp : None.
- 13 – Index : None. Ext : None. BackUp : None.
- 14 – Index : None. Ext : None. BackUp : None.
- 15 – Index : None. Ext : None. BackUp : None.
- 16 – Index : None. Ext : None. BackUp : None.
- 17 – Index : None. Ext : None. BackUp : None.
- 18 – Index : None. Ext : None. BackUp : None.
- 19 – Index : None. Ext : None. BackUp : None.
- 20 – Index : None. Ext : None. BackUp : None.

[193] พิมพ์ฟังก์ชัน [112],[113],[114],[115]
(PRINT FUNCTION 112, 113, 114, 115,) (1-2)

รูปแบบการโปรแกรม กดหมายเลข “193” แล้วกดหมายเลขของช่องที่จะพิมพ์ (x)

ตัวอย่าง ต้องการพิมพ์ช่องที่ 1 ทำได้โดย กดหมายเลข “193” แล้วกดหมายเลข “1”
มีดังนี้

Config of Line : 1 & 2

Business House :

SUN : 0:00 – 0:00

MON : 0:00 – 0:00

TUE : 0:00 – 0:00

WED : 0:00 – 0:00

THR : 0:00 – 0:00

FRI : 0:00 – 0:00

SAT : 0:00 – 0:00

Business Weekday : SUN MON TUE WED THR FRI SAT

Noon break Time :

SUN : 0:00 – 0:00

MON : 0:00 – 0:00

TUE : 0:00 – 0:00

WED : 0:00 – 0:00

THR : 0:00 – 0:00

FRI : 0:00 – 0:00

SAT : 0:00 – 0:00

Holiday :

01 : None 02 : None 03 : None 04 : None 05 : None

06 : None 07 : None 08 : None 09 : None 10 : None

11 : None 12 : None 13 : None 14 : None 15 : None

16 : None 17 : None 18 : None 19 : None 20 : None

21 : None 22 : None 23 : None 24 : None 25 : None

26 : None 27 : None 28 : None 29 : None 20 : None

31 : None 32 : None 33 : None 34 : None 35 : None

36 : None 37 : None 38 : None 39 : None 40 : None

41 : None 42 : None 43 : None 44 : None 45 : None

46 : None 47 : None 48 : None 49 : None 50 : None

[194] พิมพ์การตั้งให้ฝากข้อความก่อนรับสาย (PRINT CALLSCREEN) (1-2)

รูปแบบการโปรแกรม กดหมายเลข “194” แล้วกดหมายเลขของช่องที่จะพิมพ์ (x)

ตัวอย่าง ต้องการพิมพ์ช่องที่ 1 ทำได้โดย กดหมายเลข “194” แล้วกดหมายเลข “1”
มีดังนี้

Config of Line : 1

Call Screen Extension :

- 1 – Extension : None
- 2 – Extension : None
- 3 – Extension : None
- 4 – Extension : None
- 5 – Extension : None
- 6 – Extension : None
- 7 – Extension : None
- 8 – Extension : None
- 9 – Extension : None
- 10 – Extension : None
- 11 – Extension : None
- 12 – Extension : None
- 13 – Extension : None
- 14 – Extension : None
- 15 – Extension : None
- 16 – Extension : None

17 – Extension : None
18 – Extension : None
19 – Extension : None
20 – Extension : None
21 – Extension : None
22 – Extension : None
23 – Extension : None
24 – Extension : None
25 – Extension : None
26 – Extension : None
27 – Extension : None
28 – Extension : None
29 – Extension : None
30 – Extension : None
31 – Extension : None
32 – Extension : None
33 – Extension : None
34 – Extension : None
35 – Extension : None
36 – Extension : None
37 – Extension : None
38 – Extension : None
39 – Extension : None
40 – Extension : None

[198] การสั่งเคลียร์ข้อมูลจากฟังก์ชัน (112,113,114,115,160,161,162,
163, GROUP,CALL SCREEN) (CLEAR FOR FUNCTION) (0-4)

เป็นการสั่งเคลียข้อมูลแยกตามฟังก์ชัน

รูปแบบการโปรแกรม กดหมายเลข “198” แล้วกดหมายเลข (0-4)

สามารถสั่งเคลียได้ดังนี้

- “0” เคลียข้อมูลพารามิเตอร์ของระบบ ตามรายการที่พิมพ์จากฟังก์ชัน[190]
- “1” เคลียข้อมูลของฟังก์ชัน [160,161,162,163] ตามรายการที่พิมพ์จากฟังก์ชัน [191]
- “2” เคลียการตั้งกลุ่ม ตามรายการที่พิมพ์จากฟังก์ชัน [192]
- “3” เคลียข้อมูลของฟังก์ชัน [112,113,114,115] ตามรายการที่พิมพ์จากฟังก์ชัน [193]
- “4” เคลียการตั้ง Call Screen ตามรายการที่พิมพ์จากฟังก์ชัน [194]

[199] การเคลียร์ทั้งระบบ (SYSTEM CLEAR)

ฟังก์ชันนี้เป็นการเคลียข้อมูลที่ทั้งหมดของ FORTH- DAT800A,B

ทำได้โดย กดหมายเลข “199” แล้วเครื่องจะทำการเคลียข้อมูลทั้งระบบแล้วจะเซ็ค่าเริ่มต้นให้ใหม่ตามค่าที่กำหนดมาจากโรงงาน เสร็จแล้วจะได้ยินสัญญาณดัง 2 บีพ

การตั้ง อัตราการส่งข้อมูลในการติดต่อคอมพิวเตอร์ (SET BAUD RATE)

ในกรณีที่ต้องการพิมพ์ข้อมูลในฟังก์ชัน ต่างๆ ผ่านทางคอมพิวเตอร์ จะต้องตั้งค่า อัตราการส่งข้อมูล (BAUD RATE) ให้ตรงกันและค่าอัตราการส่งข้อมูล (BAUD RATE) ของ FORTH – DAT800A, DAT800B จะมีค่าเท่ากับ 2400 bps ดังนั้นจะต้องตั้งค่าอัตราการส่งข้อมูล(BAUD RATE)ของคอมพิวเตอร์ที่จะใช้ติดต่อมีค่าเท่ากับ 2400 bps