

## คำนำ

บริษัท จีเนียสคอมมูนิเคชั่น ซิสเต็ม จำกัด ขอขอบพระคุณลูกค้าทุกท่านที่ติดตั้งตู้สาขา FORTH จากประสบการณ์ในการวิจัยและพัฒนาตู้สาขาโทรศัพท์กว่า 10 ปี ของบริษัททำให้ตู้สาขา FORTH เป็นตู้ที่มีคุณภาพและมาตรฐานทัดเทียมกับตู้สาขาที่มาจากต่างประเทศ สามารถอำนวยความสะดวกให้แก่ผู้ใช้ได้หลายประเภท เช่น โรงแรม สำนักงาน อพาร์ทเมนท์ หอพัก ฯลฯ มีระบบการทำงานที่รองรับกับการใช้งานได้มากมายตามความต้องการของคนไทย นอกจากนี้ทางบริษัทยังได้วิจัยและพัฒนาตู้สาขา FORTH อย่างไม่หยุดยั้ง เพื่อให้ทันกับการเจริญเติบโตของเทคโนโลยีที่มีการเปลี่ยนแปลงอยู่ตลอดเวลา

คู่มือเล่มนี้เป็นคู่มือของตู้สาขา FORTH F-128 ซึ่งภายในได้แบ่งออกเป็น 2 ส่วนด้วยกัน คือ

**อุปกรณ์ทางด้านฮาร์ดแวร์และการติดตั้ง** จะมีรายละเอียดเกี่ยวกับการติดตั้งตู้สาขา เพื่อใช้งานโครงสร้าง อุปกรณ์ และส่วนประกอบของตู้สาขา F-128 ตลอดจนการต่อตู้กับอุปกรณ์ที่ใช้งาน เช่น Computer, Printer, Key telephone และ FAX ฯลฯ

**การโปรแกรมการทำงานของตู้** ในส่วนนี้เป็นรายละเอียดของการโปรแกรมระบบการทำงานของตู้และการโปรแกรมการใช้งานต่างๆไป ซึ่งในแต่ละฟังก์ชันของการโปรแกรมในคู่มือเล่มนี้จะแสดงรายละเอียดของวิธีการอย่างเป็นขั้นตอน ทำให้ง่ายในการโปรแกรมมากยิ่งขึ้น

ดังนั้นในการติดตั้งและการโปรแกรมแต่ละครั้งผู้ใช้ต้องทำการศึกษาวิธีการเสียก่อนเพื่อให้ตู้สามารถทำงานได้ตามความต้องการ ทางบริษัทหวังเป็นอย่างยิ่งว่าคู่มือเล่มนี้จะช่วยให้ผู้ใช้สามารถใช้งานตู้สาขา F-128 ได้อย่างมีประสิทธิภาพมากยิ่งขึ้น ถ้าหากพบข้อผิดพลาดประการใดหรือสงสัยเกี่ยวกับการใช้งานกรุณาติดต่อมาที่ Email [service@forth.co.th](mailto:service@forth.co.th) เพื่อทางบริษัทจะได้ทำการแก้ไขต่อไป

บริษัท จีเนียสคอมมูนิเคชั่น

ซิสเต็ม จำกัด

<http://www.forth.co.th>

## สารบัญ

หน้า

<b>การติดตั้งและการโปรแกรมตู้สาขาฯ F-128.....</b>	<b>1-1</b>
ลักษณะโครงสร้างของตู้สาขาฯ F-128.....	1-1
หน้าที่การทำงานของบอร์ดและการ์ดต่างๆ.....	1-4
การติดตั้งตู้สาขาฯ F-128.....	1-14
การจับคู่สายหมายเลขภายในและสายนอกของตู้สาขาฯ F-128.....	1-17
การต่อใช้งานตู้สาขาฯ F-128.....	1-22
การต่อตู้ LINK เพื่อขยายขนาดของตู้.....	1-24
วิธีการโปรแกรมฟังก์ชันการทำงานต่างๆ ของตู้สาขาฯ F-128.....	1-26
การโปรแกรมโดยวิธีการรีโมท .....	1-27
<b>การโปรแกรมพารามิเตอร์ของสายนอกและการรับสาย.....</b>	<b>2-1</b>
(201) การโปรแกรมเพื่อติดตั้งสายองค์การโทรศัพท์.....	2-1
(202) การโปรแกรมเพื่อกำหนดชนิดของสายองค์การโทรศัพท์ .....	2-3
(203) การโปรแกรมเพื่อกำหนดชนิดการบันทึกรายงานการโทรออกสายนอก.....	2-4
(204) การโปรแกรมอัตราเร็วในการหมุน (กรณีสายนอกเป็นชนิดหมุน) .....	2-5
(205) การโปรแกรมลักษณะการโอนสายเครื่อง PABX เครื่องใหญ่.....	2-6
(206) การโปรแกรมเพื่อกำหนดให้สายนอกสามารถเลือกต่อสายใน ได้โดยตรงในการบริการช่วงกลางวัน .....	2-7
(207) การโปรแกรมเพื่อกำหนดให้สายนอกสามารถเลือกต่อสายใน ได้โดยตรงในการบริการช่วงกลางคืน .....	2-8
(208) การโปรแกรมการติดตั้งเครื่องโทรสาร (FAX) กับหมายเลขภายใน .....	2-9
(209) การโปรแกรมกลุ่มสายนอก.....	2-10
(210) การโปรแกรมให้มีการค้นหาสายนอกเมื่อโทรออกสายนอกครั้งใหม่ แบบไม่ระบุกลุ่มสายนอก.....	2-11
(211) การโปรแกรมลักษณะการค้นหาสายนอก สำหรับการโทรออกสายนอกครั้งใหม่ แบบไม่ระบุกลุ่มสายนอก.....	2-12
(212) การโปรแกรมเพื่อกำหนดจำนวนข้อความที่ใช้บันทึกเสียงตอบรับอัตโนมัติ (OGM).....	2-13
(213) การโปรแกรมเพื่อตัดสายนอกที่โทรเข้าในการบริการช่วงกลางวัน .....	2-14
(214) การโปรแกรมเพื่อตัดสายนอกที่โทรเข้าในการบริการช่วงกลางคืน .....	2-17
(215) การโปรแกรมช่วงเวลาเริ่มบันทึกสำหรับการโทรออกในพื้นที่จังหวัดเดียวกัน .....	2-17
(216) การโปรแกรมช่วงเวลาเริ่มบันทึกสำหรับการโทรเรียกวิทยุติดตามตัว (PAGER) .....	2-18
(217) การโปรแกรมช่วงเวลาเริ่มบันทึกสำหรับการโทรออกเบอร์มือถือหรือโทรศัพท์เคลื่อนที่.....	2-18
(218) การโปรแกรมช่วงเวลาเริ่มบันทึก สำหรับการโทรออกเบอร์ทางไกลในประเทศ.....	2-18

(219)	การโปรแกรมช่วงเวลาเริ่มบันทึก สำหรับการโทรออกเบอร์ทางไกลต่างประเทศ .....	2-19
(220)	การโปรแกรมกลุ่มการรับสายเมื่อมีการโทรเข้าจากสายนอกสำหรับการบริการช่วงกลางวัน .....	2-19
(221)	การโปรแกรมกลุ่มการรับสายเมื่อมีการโทรเข้าจากสายนอกสำหรับการบริการช่วงกลางคืน .....	2-20
(222)	การโปรแกรมการติดตั้งระบบ SEND TONE .....	2-21
(223)	การโปรแกรมการติดตั้งระบบ บันทึกหมายเลขภายใน .....	2-22
(224)	การโปรแกรมการติดตั้งระบบส่งสัญญาณเตือนก่อน การบันทึก(คิดเงิน) กรณีใช้ระบบบันทึกแบบจับเวลา .....	2-22
(225)	การโปรแกรมการติดตั้งให้โทรออกเบอร์ PIN PHONE 108 .....	2-23
(226)	การโปรแกรมการติดตั้งระบบการตรวจสอบจำนวน DIGIT เมื่อมีการโทรออกสายนอก .....	2-23
(227)	การโปรแกรมระบบตรวจสอบสายนอก แบบอัตโนมัติ .....	2-24
(228)	การโปรแกรมลักษณะการดังของกระดิ่ง เมื่อโทรเข้ามาจากสายนอก .....	2-25
(229)	การโปรแกรมชนิดการค้นหาสายนอกที่โทรออก (TYPE OF SEARCH CO ).....	2-26
(230)	การโปรแกรมหมายเลขที่ให้โทรออกใน CO ที่ต้องการ (CO ROUTING).....	2-27
(231)	การโปรแกรมการติดตั้งให้โทรออกเบอร์ 1900.....	2-29

**การโปรแกรมพารามิเตอร์ของสายใน.....3-1**

(301)	การโปรแกรมเพื่อกำหนดจำนวนหลักของหมายเลขภายใน .....	3-1
(302)	การโปรแกรมการกำหนดเบอร์ภายในแบบอัตโนมัติและเลือกหมายเลขที่เริ่มโปรแกรมได้ .....	3-2
(303)	การโปรแกรมความสามารถในการโทรออกสายนอก ของเครื่องภายใน สำหรับการบริการช่วงกลางวัน .....	3-4
(304)	การโปรแกรมความสามารถในการโทรออกสายนอก ของเครื่องภายใน สำหรับการบริการช่วงกลางคืน.....	3-6
(305)	การโปรแกรมการกำหนดให้เครื่องภายในโทรออกได้ เฉพาะกลุ่มสายนอก ในการบริการช่วงกลางวัน .....	3-8
(306)	การโปรแกรมการกำหนดให้เครื่องภายในโทรออกได้ เฉพาะกลุ่มสายนอก ในการบริการช่วงกลางคืน.....	3-9
(307)	การโปรแกรมเพื่ออนุญาตให้หมายเลขภายในโอนสายนอกได้.....	3-10
(308)	การโปรแกรมเพื่ออนุญาตให้หมายเลขภายใน แทรกสายหมายเลขอื่น ได้.....	3-11
(309)	การโปรแกรมติดตั้งหมายเลขภายในที่ต้องการกำหนดระยะเวลา เมื่อมีการ โทรฯ ออกสายนอก	3-12
(310)	การโปรแกรมติดตั้งหมายเลขภายในที่ต้องการกำหนดระยะเวลา เมื่อมีการ โทรฯ เข้าจากสายนอก.....	3-13
(312)	การโปรแกรมการตั้งกลุ่มหมายเลขภายในเพื่อรับสายที่มีการเรียกเข้าจากสายนอก .....	3-15
(313)	การโปรแกรมการตั้งกลุ่มหมายเลขภายในเพื่อรับสายที่มีการเรียกเข้าแทนหมายเลขภายในอื่น..	3-16
(314)	การโปรแกรมให้มีการเรียกสายภายในอื่นแทนหมายเลขที่สายไม่ว่าง ภายในกลุ่ม.....	3-17

- (315) การโปรแกรมเงื่อนไขการค้นหาหมายเลขที่ว่าง  
กรณีที่ต้องการเรียกสายแทน ที่อยู่ภายในกลุ่มเดียวกัน .....3-18
- (316) การโปรแกรมเพื่อกำหนดหมายเลขภายในที่ทำหน้าที่เป็น OPERATOR.....3-19
- (317) การโปรแกรมให้หมายเลขภายในใช้บริการระบบฝากข้อความ ( VOICE MAIL) .....3-20
- (318) การโปรแกรมตั้งหมายเลขภายในเพื่อการรับสายมีการเรียกเข้าจากสายนอก แบบอัตโนมัติ .....3-21

**การโปรแกรมพารามิเตอร์ของระบบหลัก ( Main System ) .....4-1**

- (400) การเคลียร์ข้อมูลพารามิเตอร์ทุกอย่างทั้งระบบ .....4-1
- (401) การโปรแกรมรหัสจังหวัดที่ผู้สาขาติดตั้ง .....4-3
- (402) การโปรแกรมหมายเลขผู้สาขาที่มีการต่อขยาย (LINK) .....4-6
- (403) การโปรแกรมจำนวนผู้สาขาที่มีการต่อขยาย (LINK)ทั้งระบบ .....4-6
- (404) การโปรแกรมการตั้งเวลา .....4-7
- (405) การโปรแกรมการตั้งวัน-เดือน-ปี.....4-8
- (406) การโปรแกรมเพื่อกำหนดวันหยุด ใน 1 ปี.....4-9
- (407) การโปรแกรมการตั้งเวลาเริ่มการบริการในการบริการช่วงกลางวัน.....4-10
- (408) การโปรแกรมการตั้งเวลาเริ่มการบริการในการบริการช่วงกลางคืน .....4-11
- (409) การโปรแกรมเพื่อกำหนดชนิดของการเปลี่ยนช่วงเวลาการให้บริการ ( Auto/Manual mode )....4-12
- (410) การโปรแกรมเพื่อกำหนดช่วงเวลาการบริการกรณี MANUAL-MODE .....4-13
- (411) การโปรแกรมเพื่อกำหนดระยะเวลาการใช้สาย (เมื่อมีการโทรฯ ออกสายนอก).....4-13
- (415) การโปรแกรมเพื่อกำหนดระยะเวลาการใช้สาย (เมื่อมีการเรียกเข้าจากสายนอก).....4-14
- (417) การโปรแกรมการเลือกหมายเลขภายในที่ต้องการบันทึก  
รายงานการโทรออกสายนอก กรณีมีการโอนสาย.....4-14
- (418) การโปรแกรมเพื่อตรวจเช็ค กรณีมีการบันทึกข้อมูลซ้ำ.....4-15
- (419) การโปรแกรมรหัสพื้นที่ในการ โทรออก .....4-15
- (422) การลบข้อมูลรายงานการบันทึกการโทรออกสายนอกทั้งหมด .....4-16
- (423) การโปรแกรมเพื่อเปลี่ยนตำแหน่งเริ่มต้นของรายงานการใช้โทรศัพท์ (HEAD) .....4-17
- (424) การโปรแกรมเพื่อเปลี่ยนตำแหน่งสุดท้ายของรายงานการใช้โทรศัพท์ (TAIL) .....4-17
- (425) การโปรแกรมเพื่อเปลี่ยนรหัสผ่านสำหรับผู้ใช้งานระดับ 1 (INSTALLER) .....4-18
- (426) การโปรแกรมเพื่อเปลี่ยนรหัสผ่านสำหรับผู้ใช้งานระดับ 2 (Supervisor).....4-19
- (427) การโปรแกรมเพื่อเปลี่ยนรหัสผ่านสำหรับผู้ใช้งานระดับ 3 (User).....4-19
- (428) การโปรแกรมเพื่อติดตั้งระบบ VOICE MAIL.....4-20
- (429) การโปรแกรมหมายเลข ACCOUNT CODE.....4-21
- (430) การโปรแกรมติดตั้งระบบ ACCOUNT CODE.....4-22
- (431) การโปรแกรมกำหนดช่วงเวลาการโทรออกด้วยระบบ ACCOUNT CODE .....4-23

(432)	การโปรแกรมการตั้งห้วงกระจายเพื่อเริ่มต้นพิมพ์ข้อมูล .....	4-24
(433)	การโปรแกรมการกำหนดให้เครื่องพิมพ์รายงานทันทีหลังการโทรออกสายนอก .....	4-25
(434)	การโปรแกรมเพื่อฟังเสียงตอบรับ (OGM) .....	4-25
(435)	การโปรแกรมเพื่อบันทึกเสียงตอบรับ (OGM) .....	4-26
(436)	การเคลียร์รหัสประจำเครื่อง .....	4-27
(437)	การเคลียร์การฝากสายของเครื่องภายใน .....	4-28
(438)	การโปรแกรมหมายเลข ACCOUNT CODE แบบอัตโนมัติ .....	4-29
(440)	การโปรแกรมค่าบริการในการโทรออก ( กรณีที่ใช้การตรวจสอบความถี่ 16 kHz ) .....	4-30
(490)	การโปรแกรมหมายเลขที่ห้ามไม่ให้มีการโทรไปได้ ( Data denine call ) .....	4-31
(491)	การโปรแกรมหมายเลขที่สามารถโทรไปได้ ( Data except call ) .....	4-33
(492)	การโปรแกรมเพื่อกำหนดสถานะของห้องพักตามหมายเลขภายใน .....	4-35
(493)	การโปรแกรมหมายเลขที่เพิ่มขึ้นมาใหม่ (ADD BILL) .....	4-36

**การโปรแกรมพารามิเตอร์ของระบบที่เกี่ยวข้องกับค่าบริการต่างๆ.....5-1**

(501)	การโปรแกรมเพื่อคิดค่าบริการเมื่อโทรภายในรหัสพื้นที่ .....	5-1
(502)	การโปรแกรมเพื่อกำหนดการคิดค่าบริการเพิ่ม ของการโทรออกไปยังโทรศัพท์เคลื่อนที่(มือถือ) ต่อครั้ง.....	5-1
(503)	การโปรแกรมเพื่อกำหนดเปอร์เซ็นต์ ในการคิดค่าบริการเพิ่ม ของการโทรออกไปยังโทรศัพท์เคลื่อนที่(มือถือ) ต่อครั้ง.....	5-2
(504)	การโปรแกรมเพื่อกำหนดการคิดค่าบริการเพิ่มของการโทรออกทางไกลในประเทศต่อครั้ง .....	5-2
(505)	การโปรแกรมเพื่อกำหนดเปอร์เซ็นต์ในการคิดค่าบริการเพิ่มของการโทรออกทางไกลต่อครั้ง ....	5-3
(506)	การโปรแกรมเพื่อกำหนดการคิดค่าบริการเพิ่มของการโทรออกทางไกลต่างประเทศต่อครั้ง.....	5-3
(507)	การโปรแกรมเพื่อกำหนดเปอร์เซ็นต์ ในการคิดค่าบริการเพิ่ม ของการโทรออกทางไกลต่างประเทศต่อครั้ง.....	5-4
(508)	การโปรแกรมเพื่อคิดค่าบริการเมื่อมีการเรียกเข้าจากสายนอก .....	5-4
(510)	การโปรแกรมเพื่อคิดค่าอัตราบริการตามองค์การ โทรศัพท์.....	5-5
(511)	การโปรแกรมเพื่อคิดค่าบริการเพิ่มจากการโทรออกสายนอกเกินระยะเวลาที่กำหนด .....	5-5
(515)	การโปรแกรมเพื่อคิดค่าบริการเพิ่มเมื่อมีการเรียกเข้าจากสายนอกเกินระยะเวลาที่กำหนด .....	5-6
(517)	การโปรแกรมเพื่อกำหนดวงเงินการใช้โทรศัพท์.....	5-7
(518)	การโปรแกรมเพื่อเคลียร์วงเงินการโทร และเริ่มนับใหม่.....	5-8
(519)	การโปรแกรมเพื่อติดตั้งให้ใช้โปรแกรมการกำหนดวงเงิน .....	5-8
(520)	การโปรแกรมเพื่อคิดค่าบริการเมื่อใช้ระบบ VOICE MAIL.....	5-9

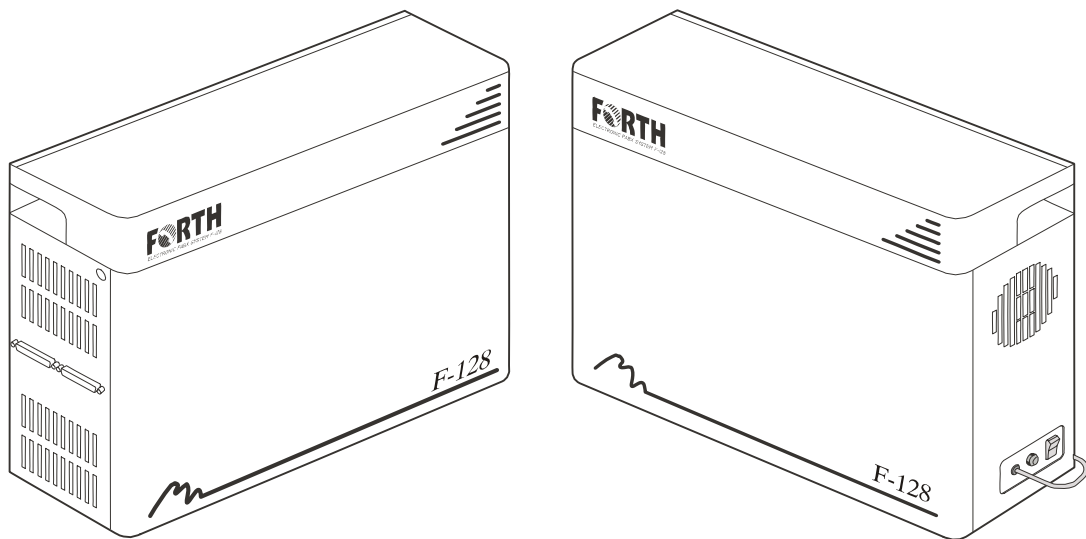
<b>การโปรแกรมเพื่อการพิมพ์พารามิเตอร์ต่างๆ.....</b>	<b>6-1</b>
(600) การโปรแกรมเพื่อสั่งหยุดการพิมพ์.....	6-1
(601) การสั่งพิมพ์ข้อมูลพารามิเตอร์ของระบบ.....	6-1
(602) การสั่งพิมพ์ข้อมูลพารามิเตอร์ ของสายนอก .....	6-3
(603) การสั่งพิมพ์ข้อมูลพารามิเตอร์ ของหมายเลขภายใน .....	6-4
(605) การสั่งพิมพ์ข้อมูลพารามิเตอร์ของระบบบิลลิ่ง .....	6-5
(606) การสั่งพิมพ์ข้อมูลกลุ่มการรับสายเมื่อมีการ โทรเข้าจากสายนอกของหมายเลขภายใน .....	6-6
(607) การสั่งพิมพ์ข้อมูลการกำหนดวงเงินในการ โทรออก.....	6-7
(608) การสั่งพิมพ์ตำแหน่งเบอร์โทรศัพท์มือถือและ โทรศัพท์ทางไกลที่องค์กร โทรศัพท์เพิ่มขึ้นใหม่.....	6-8
(609) การสั่งพิมพ์ข้อมูลหมายเลขย่อส่วนรวม .....	6-9
(610) การสั่งพิมพ์ข้อมูลหมายเลขย่อเฉพาะเครื่อง .....	6-10
(611) การสั่งพิมพ์ข้อมูลที่บันทึกไว้ทั้งหมด.....	6-10
(612) การสั่งพิมพ์รายงานการ โทรออกสายนอกโดยคั่นจากหมายเลขภายใน .....	6-11
(613) การสั่งพิมพ์รายงานการ โทรออกสายนอกโดยคั่นจากสายนอก.....	6-12
(614) การสั่งพิมพ์รายงานการ โทรออกสายนอกโดยคั่นจากหมายเลขภายในและลบข้อมูลที่พิมพ์แล้ว.....	6-13
(615) การสั่งพิมพ์รายงานการ โทรออกสายนอกโดยคั่นจากสายนอกและลบข้อมูลที่พิมพ์แล้ว .....	6-14
(616) การสั่งพิมพ์รายงานการ โทรออกสายนอกแบบกำหนดวันที่ โดยคั่นจากหมายเลขภายใน .....	6-15
(618) การสั่งพิมพ์รายงานการ โทรออกสายนอกแบบกำหนดวันที่ โดยคั่นจากหมายเลขภายในและลบข้อมูลที่พิมพ์แล้ว.....	6-16
(620) การสั่งพิมพ์การตั้งเวลาเริ่มบริการและการกำหนดวันหยุดใน 1 ปี .....	6-17
(622) การสั่งพิมพ์ประวัติการตั้ง โปรแกรมในฟังก์ชันต่างๆ ย้อนหลัง 80 ครั้งสุดท้าย .....	6-18
(623) การสั่งพิมพ์รหัสแสดงความคิดปกติ ERROR CODE .....	6-18
(624) การสั่งพิมพ์หมายเลข ACCOUNT CODE .....	6-19
(625) การสั่งพิมพ์การฝากสายของหมายเลขภายใน.....	6-19
(626) การสั่งพิมพ์การตั้งกลุ่มสายนอก.....	6-20
(627) การสั่งพิมพ์การ โปรแกรม CO. ROUTING.....	6-21
(690) การสั่งพิมพ์ข้อมูลของ Data Denine และ Data Except .....	6-22
(691) การสั่งพิมพ์สถานะของห้อง.....	6-22
(692) การสั่งพิมพ์ตัวชี้ตำแหน่งของหมายเลขที่จะ โปรแกรมหมายเลขที่เพิ่มมา .....	6-23
(693) การสั่งพิมพ์หมายเลขเบอร์โทรศัพท์ที่มีอยู่ในระบบ .....	6-23

# การติดตั้งและการโปรแกรมตู้สาขาฯ F-128

## ลักษณะโครงสร้างของตู้สาขาฯ F-128

### ลักษณะโครงสร้างภายนอก

ตู้สาขาฯ F-128 เป็นตู้ที่มีขนาดความสามารถมากที่สุด ซึ่งจัดเป็นตู้สาขาฯ ขนาดใหญ่ ดังนั้นลักษณะโครงสร้างของตู้จึงออกแบบมาให้มีลักษณะที่เหมาะสมกับการใช้งานมากที่สุด มีขนาดที่สามารถติดตั้งได้ง่าย สะดวก ลักษณะต่างๆ ที่มองจากภายนอกจะเป็นไปตามรูปด้านล่าง ซึ่งจะมีอุปกรณ์ที่ใช้งานและจุดต่ออยู่ทางด้านข้างทั้งซ้ายและขวาดังรูป

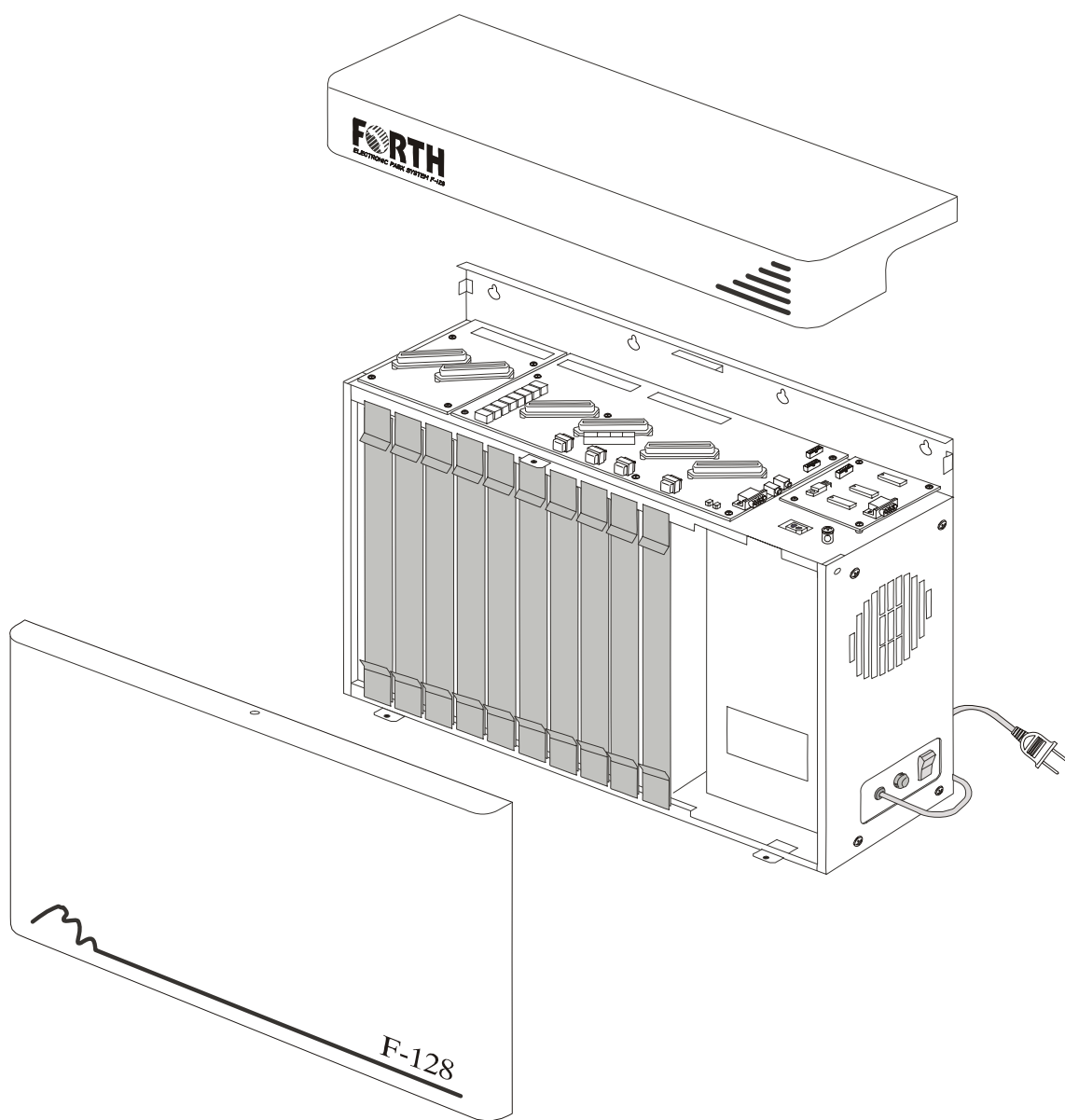


รูปแสดง ลักษณะโครงสร้างภายนอกของตู้สาขาฯ F-128

- ด้านข้างทางซ้าย จะมีจุดต่อสำหรับกรณีที่ใช้เป็นตู้ LINK ต่อไปยังตู้อื่นๆ
- ด้านข้างขวามือ จะมีอุปกรณ์ที่ใช้งานดังนี้
  1. สายไฟ AC 220 V
  2. สวิตช์เปิดปิดเครื่อง
  3. ฟิวส์ขนาด 4 A มีไว้สำหรับป้องกันเมื่อเครื่องมีปัญหา

## ลักษณะโครงสร้างภายใน

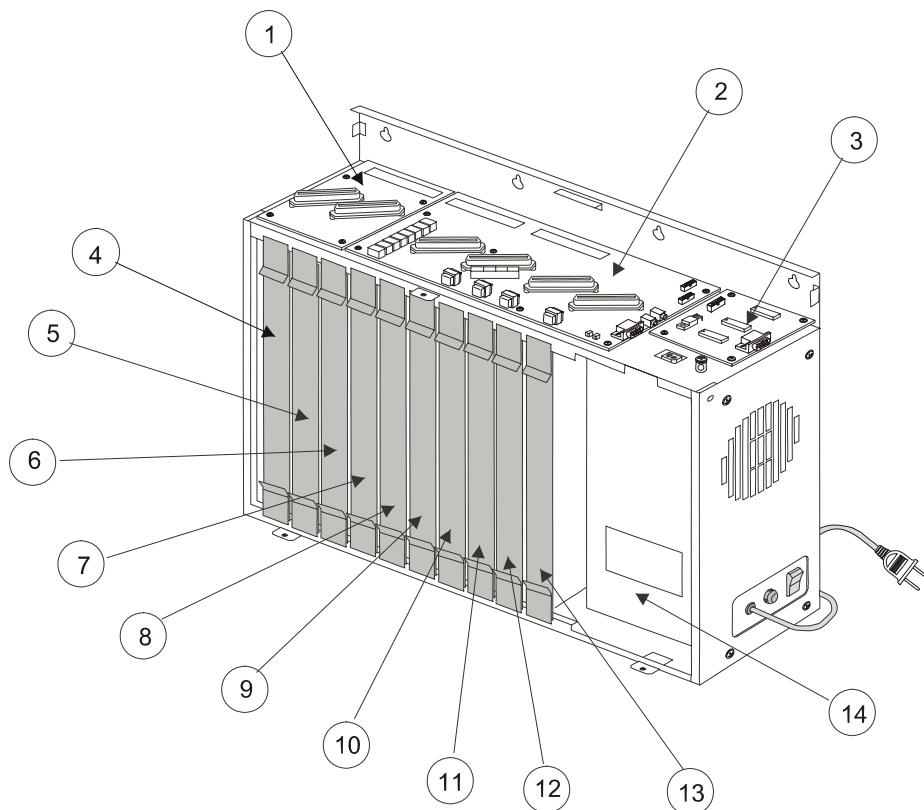
ลักษณะโครงสร้างภายในเมื่อทำการเปิดฝาครอบทั้งด้านหน้าและด้านบนออก จะเห็นได้ว่า ภายในตู้จะประกอบไปด้วยบอร์ดและการ์ดวงจรต่างๆ ติดตั้งอยู่ ซึ่งจะมีอยู่ 2 ลักษณะคือ บอร์ดที่อยู่ทางด้านบนเรียกว่า **PANEL BOARD** มีอยู่ด้วยกัน 2 บอร์ดกับอีก 1 การ์ด และมีการ์ดวงจรที่เสียบไว้กับ **Slot** ภายในตู้ คือ การ์ดสายในและการ์ดสายนอกรวมทั้งการ์ดที่ทำหน้าที่ควบคุมระบบทั้งหมดของตู้ ซึ่งมีลักษณะภายในทั้งหมดดังรูป



รูปแสดง ลักษณะโครงสร้างภายในของตู้สาขา F-128



## บอร์ดและการ์ดต่างๆ ภายในตู้



รูปแสดง รายละเอียดของอุปกรณ์ภายใน

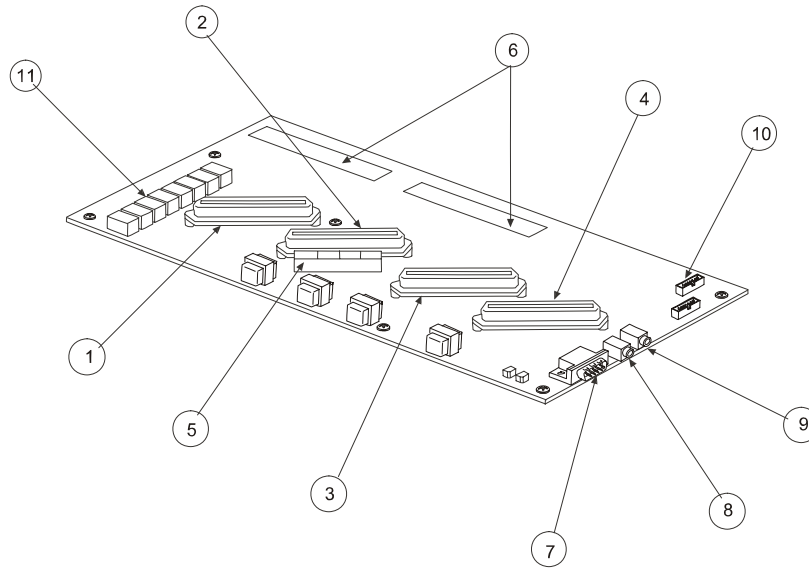
1. **PANEL BORAD 2** เป็นคอนเน็คเตอร์สำหรับต่อไปยังหมายเลขภายใน ( EXT 165 – 212 ) และสายนอก ( CO 17 – 32 )
2. **PANEL BORAD 1** เป็นคอนเน็คเตอร์สำหรับต่อไปยังหมายเลขภายใน ( EXT 101 – 164 ) สายนอก ( CO 1 – 16 ) นอกจากนี้ยังมีขั้วต่อสัญญาณไปยังอุปกรณ์ต่างๆ เช่น คอมพิวเตอร์ ปริ้นเตอร์ เครื่องขยายเสียง ขั้วต่อสำหรับเสียงดนตรีจากภายนอก
3. **MODEM CARD** เป็นการ์ดที่ใช้สำหรับต่อ **MODEM** เพื่อใช้งานสำหรับการตรวจสอบหรือแก้ไขโปรแกรมระยะไกล ( **REMOTE MAINTENANCE** ) นอกจากนี้ยังเป็นตัวที่สามารถดึงรายการการใช้โทรศัพท์เพื่อใช้งานระบบบิลลิ่งของคอมพิวเตอร์ได้อีกด้วย
4. **SLIC CARD (Slot1)** เป็นการ์ดที่ทำหน้าที่เป็นหมายเลขภายในตั้งแต่ **EXT 165 – EXT 180**

5. SLIC CARD (Slot2) เป็นการ์ดที่ทำหน้าที่เป็นหมายเลขภายในตั้งแต่ EXT 181 – EXT 196
6. TRUNK CARD (Slot3) เป็นการ์ดที่ทำหน้าที่เป็นสายนอกตั้งแต่ CO 01 – CO 16
7. TRUNK CARD (Slot4) เป็นการ์ดที่ทำหน้าที่เป็นสายนอกตั้งแต่ CO 17 – CO 32
8. SLIC CARD (Slot5) เป็นการ์ดที่ทำหน้าที่เป็นหมายเลขภายในตั้งแต่ EXT 101 – EXT 116
9. SLIC CARD (Slot6) เป็นการ์ดที่ทำหน้าที่เป็นหมายเลขภายในตั้งแต่ EXT 117 – EXT 132
10. SLIC CARD (Slot7) เป็นการ์ดที่ทำหน้าที่เป็นหมายเลขภายในตั้งแต่ EXT 133 – EXT 148
11. SLIC CARD (Slot8) เป็นการ์ดที่ทำหน้าที่เป็นหมายเลขภายในตั้งแต่ EXT 149 – EXT 164
12. TONE CARD (Slot9) เป็นการ์ดที่ทำหน้าที่สร้างและรับสัญญาณที่มีอยู่ในระบบตู้สาขาฯ
13. CPU CARD (Slot10) เป็นการ์ดที่ทำหน้าที่ควบคุมระบบการทำงานทั้งหมดของผู้
14. POWER SUPPLY เป็นตัวที่ทำหน้าที่จ่ายระบบไฟไปยังอุปกรณ์ต่างๆ ของตู้

## หน้าที่การทำงานของบอร์ดและการ์ดต่างๆ

### ***1. PANEL BOARD 1***

PANEL BOARD 1 เป็นบอร์ดที่มีไว้สำหรับต่อสายสัญญาณไปยังอุปกรณ์ส่วนต่างๆ เช่น ต่อไปยังหมายเลขภายใน ต่อไปยังสายนอก คอมพิวเตอร์หรือปริ้นเตอร์ เครื่องขยายเสียง และต่อไปยังการ์ด MODEM นอกจากนี้ยังมีจุดต่อสัญญาณสำหรับต่อจากอุปกรณ์เสียงจากภายนอก เช่น เสียงดนตรีโดยราย ละเอียดบน PANEL BOARD มีดังนี้



รูปแสดง รายละเอียดบน PANEL BOARD 1

**ส่วนประกอบของ *PANEL BOARD 1***

1. CHAMP CONNECTOR เป็นจุดสำหรับต่อสายไปยังสายนอกที่ 1 ถึงสายนอกที่ 16
2. CHAMP CONNECTOR เป็นจุดสำหรับต่อสายไปยังหมายเลขภายใน EXT 101 - EXT 116
3. CHAMP CONNECTOR เป็นจุดสำหรับต่อสายไปยังหมายเลขภายใน EXT 117 - EXT 140
4. CHAMP CONNECTOR เป็นจุดสำหรับต่อสายไปยังหมายเลขภายใน EXT 141 - EXT 164
5. MODULA JACK เป็นจุดต่อสำหรับต่อไปยังหมายเลขภายในที่เป็น KEY TELEPHONE โดยหมายเลขที่จะนำมาต่อใช้จะเป็นหมายเลขดังนี้
  - KEY TELEPHONE 1 ( MODULA JACK 1 ) จะต่อกับหมายเลข 101
  - KEY TELEPHONE 2 ( MODULA JACK 2 ) จะต่อกับหมายเลข 102
  - KEY TELEPHONE 3 ( MODULA JACK 3 ) จะต่อกับหมายเลข 103
  - KEY TELEPHONE 4 ( MODULA JACK 4 ) จะต่อกับหมายเลข 104

ถ้าหากมีการต่อหมายเลขภายใน 4 หมายเลขแรกเป็น KEY TELEPHONE จะทำให้หมายเลขภายในที่เป็นหมายเลข 101 – 104 ที่ต่อทาง CHAMP CONNECTOR จะไม่สามารถใช้ได้เนื่องจากถือว่าเป็นหมายเลขเดียวกันกับ KEY TELEPHONE ที่ใช้หมายเลขนี้ไปแล้ว

6. CONNECTOR สำหรับต่อ PANEL BOARD ไปยัง MAIN BOARD ซึ่งมี อยู่ 2 ตัว เวลาต่อใช้งานจะต้องแน่ใจว่า CONNECTOR นี้ถูกต่อเข้ากับ MAIN BOARD เป็นอย่างดีแล้ว

7. ขั้วต่อสัญญาณ DB9 ( RS-232 ) สำหรับต่อสายไปยังปริ้นเตอร์ เพื่อใช้ในการพิมพ์ข้อมูลและพารามิเตอร์ต่างๆ รวมถึงข้อมูลการใช้โทรศัพท์ทั้งหมด หรือนอกจากนี้ยังสามารถต่อเข้ากับคอมพิวเตอร์เพื่อถ่ายข้อมูลจากตู้สาขาฯ ไปเป็นข้อมูลที่ใช้สำหรับ Program Billing และยังสามารถที่จะทำการ Setup โปรแกรมในตู้สาขาฯ โดยใช้คอมพิวเตอร์ ก็ต้องใช้การส่งข้อมูลทางขั้วต่อสัญญาณตัวนี้ด้วย

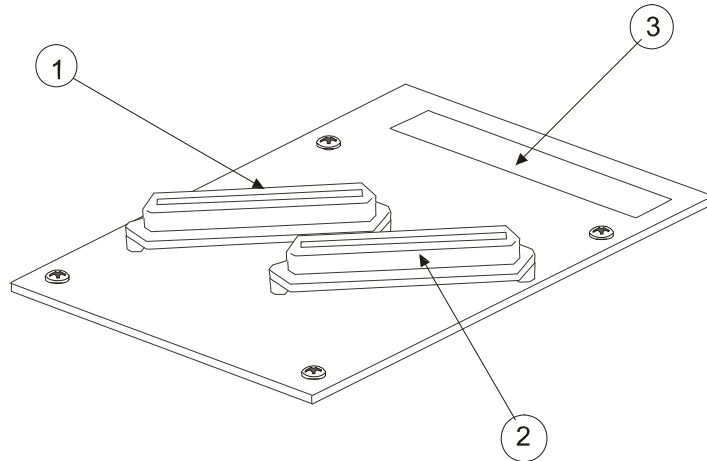
8. ขั้วต่อสัญญาณเสียงประกาศ ( PAGING ) ซึ่งเป็นแบบโมโน เป็นสัญญาณเอาท์พุทเพื่อส่งสัญญาณเสียงประกาศป้อนเข้าไปยังเครื่องขยายเสียงที่ต่อไว้ จะใช้ในกรณีที่มีการประกาศเรียกหาบุคคลที่ต้องการ ผ่านทางเครื่องโทรศัพท์ภายใน

9. ขั้วต่อสัญญาณมิวสิก เป็นสัญญาณอินพุทที่มีไว้สำหรับนำสัญญาณเสียงจากภายนอกเข้ามา ใช้ในกรณีที่มีการพักสาย เช่น จากวิทยุ เทป ซีดี เพื่อให้เสียงที่ออกมาในขณะที่พักสายเป็นไปตามความต้องการ คือ เสียงโฆษณาหรือประชาสัมพันธ์ที่เกี่ยวกับหน่วยงาน หรือเสียงที่มาจากแหล่งอื่นๆ ตามต้องการ

10. ขั้วต่อไปยังการ์ด MODEM ซึ่งเป็นแบบ 10 PIN

## 2. PANEL BOARD 2

PANEL BOARD 2 จะประกอบไปด้วย CHAMP CONNECTOR จำนวน 2 อัน สำหรับต่อสายนอกตั้งแต่ CO 17 ถึง CO 32 และต่อสายในตั้งแต่หมายเลข EXT 165 – EXT 212 ซึ่งลักษณะของ PANEL BOARD 2 จะเป็นดังรูปต่อไปนี้

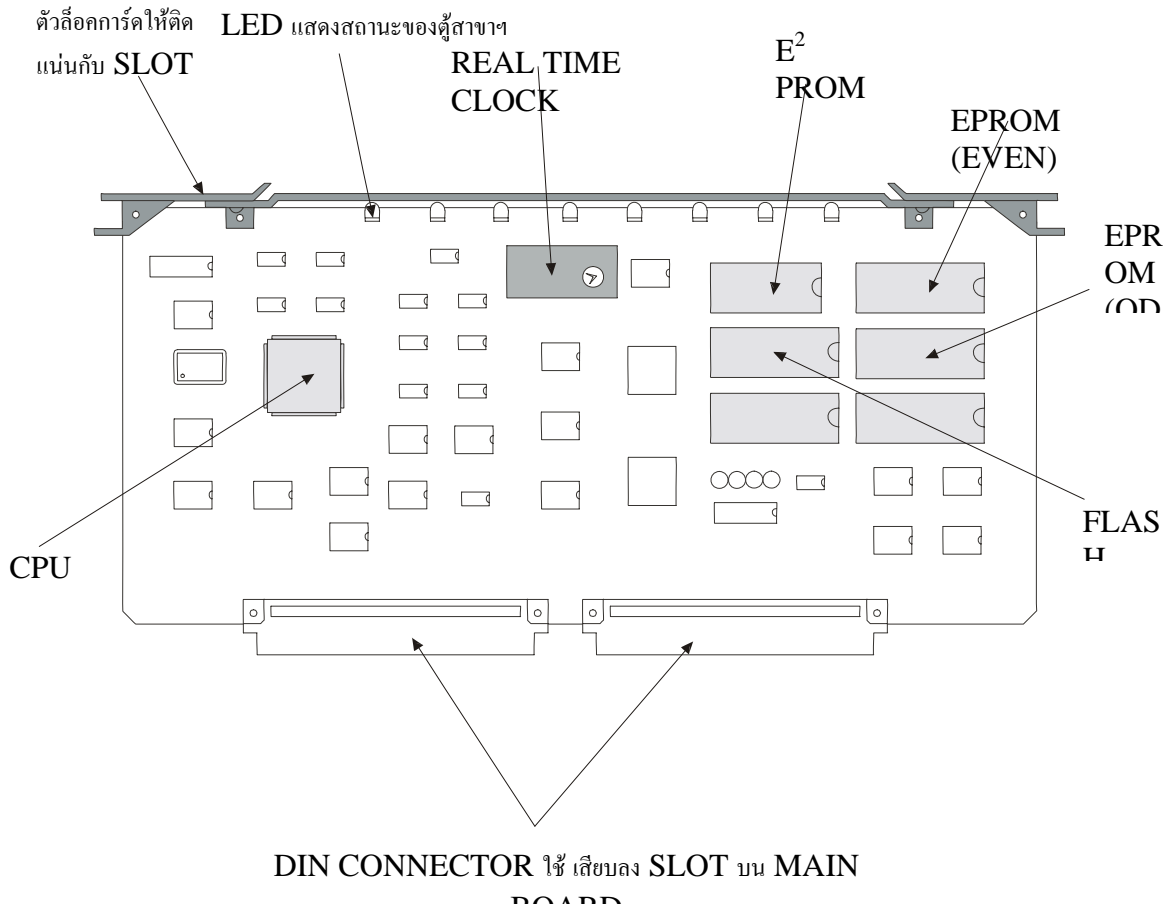


รูปแสดง รายละเอียดของ PANEL BOARD 2

1. CHAMP CONNECTOR เป็นจุดสำหรับต่อสายไปยังหมายเลขภายใน EXT 165 – EXT 188
2. CHAMP CONNECTOR เป็นจุดสำหรับต่อสายไปยังสายนอกที่ 17 ถึงสายนอกที่ 32 หรือถ้าหากใช้สายนอกไม่ถึง 16 สายนอก CONNECTOR ตัวนี้สามารถที่ทำการต่อไปเป็นหมายเลขภายในตั้งแต่ EXT 189 – EXT 212
3. CONNECTOR สำหรับต่อ PANEL BOARD ไปยัง MAIN BOARD เวลาต่อใช้งานจะต้องแน่ใจว่า CONNECTOR นี้ถูกต่อเข้ากับ MAIN BOARD เป็นอย่างดีแล้ว

### 3. CPU CARD

รูปแสดง รายละเอียดของการ์ด CPU



CPU CARD เป็นหัวใจหลักของการทำงานของตู้สาขา ซึ่งเป็นหน่วยประมวลผลทั้งหมด และเก็บข้อมูลการใช้โทรศัพท์เก็บไว้ใน FLASH MEMORY ภายในการ์ด โดย FLASH MEMORY จะใช้ IC เบอร์ 29C020 จะสามารถเก็บข้อมูลได้ 9000 RECORDS แต่ถ้าเปลี่ยนมาใช้ 29C040 จะสามารถเก็บข้อมูล 18,000 RECORDS โดย IC ตัวนี้สามารถถอดออกจากการ์ดได้โดยที่ข้อมูลไม่สูญหาย ส่วนอีกตัวหนึ่งคือ 28C256 ซึ่ง IC ตัวนี้เป็นตัวเก็บข้อมูลที่มีการตั้ง SETUP การทำงานต่างๆ ของตู้ IC ตัวนี้ สามารถถอดออกจากการ์ด โดยที่ข้อมูลยังสามารถเก็บไว้โดยไม่มีไฟเลี้ยงได้ การ SERVICE BOARD จะสามารถทำได้ง่ายมาก เพราะถ้าการ์ด CPU เกิดเสียขึ้นมา สามารถถอด E<sup>2</sup> PROM และ FLASH MEMORY ถอดจากการ์ดเดิมที่เสียไปใส่การ์ดใหม่ซึ่งทำให้ไม่ต้องทำการ SETUP โปรแกรมใหม่ เพราะข้อมูลจะถูกบันทึกไว้จะยังมีอยู่ใน IC 2 ตัวนี้ และในการ์ด CPU จะมีตัวสร้างสัญญาณนาฬิกา ( REAL TIME CLOCK ) ซึ่งเป็นฐานเวลาของระบบ ว่าขณะนี้เป็นเวลาเท่าไรแล้ว โดยถ้าท่านทำการเปลี่ยนการ์ด CPU แทนการ์ดเดิมที่เสีย ท่านต้องตั้งเวลาใหม่ด้วย เพราะเวลาแต่ละ

การ์ดอาจจะเดินไม่เท่ากัน การ์ด CPU นี้จะบรรจุ IC EPROM 2 ตัวคือ เบอร์ 27C020 โดยจะเป็น ODD และ EVEN อย่างละตัวทำหน้าที่เป็นตัวเก็บ PROGRAM ที่จะสั่งการให้ทำงาน โดยถ้ามีการ UPDATE SOFTWARE ภายในตัวผู้ เราสามารถเปลี่ยนโดยการใช้ EPROM VERSION ใหม่ โดยถอดตัวเก่าออกแล้วใส่ตัวใหม่ลงไปแทน การใส่ตัวใหม่เข้าไปต้องใส่ให้ถูก เนื่องจาก EPROM แต่ละชุด แต่ละ VERSION จะมี 2 ตัว พร้อมกัน โดยจะมี EVEN 1 ตัว และ ODD 1 ตัว การใส่ให้ใส่ให้ตรงกับ MARK ที่มีอยู่ ซึ่ง SOFTWARE ที่บรรจุลงไป ใน EPROM ภายในตัวนี้จะมีการ UPDATE เกิดจากการแก้ไขข้อผิดพลาดในฟังก์ชันต่างๆ หรือเป็นการเพิ่ม FEATURE ต่างๆ รวมทั้งเป็นการ UPDATE ฐานข้อมูลในระบบการคำนวณค่า โทริศัพท์ ( BILLING CALCULATOR )

### ตำแหน่งของดวงไฟบนการ์ด CPU

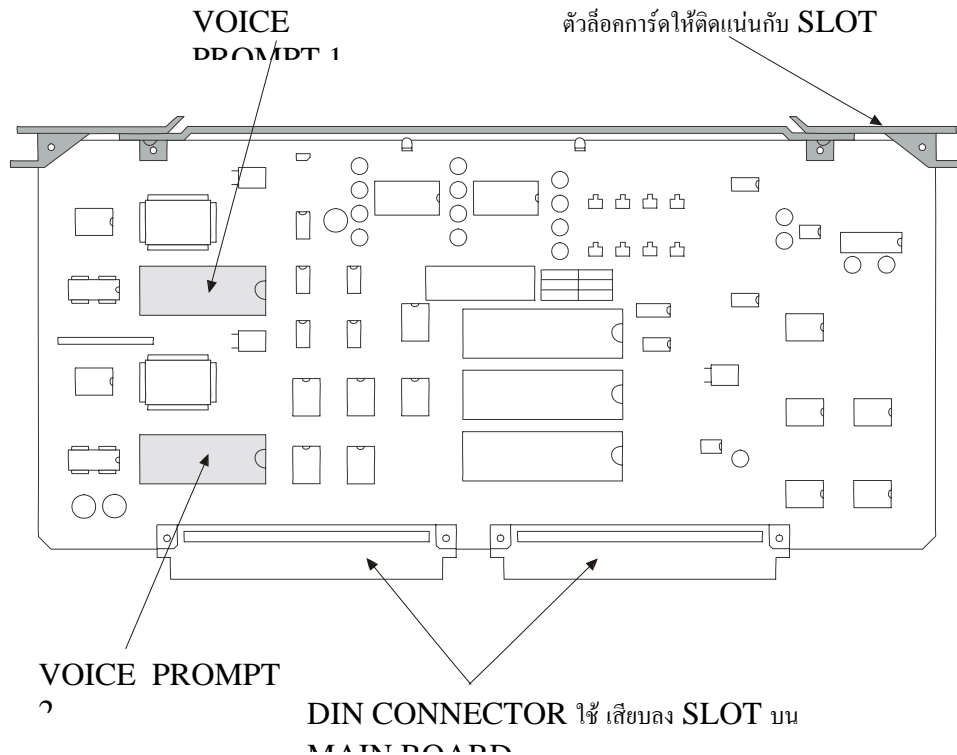
- LED 1 ( Status 1 ) หมายถึง มีการใช้งาน Speech Path 1 : SP 1
- LED 2 ( Status 2 ) หมายถึง มีการใช้งาน Speech Path 2 : SP 2
- LED 3 ( Status 3 ) หมายถึง มีการใช้งาน Speech Path 3 : SP 3
- LED 4 ( Status 4 ) หมายถึง มีการใช้งาน Speech Path 4 : SP 4 และถ้าหากว่า LED ที่ตำแหน่งนี้กระพริบ จะหมายถึง มีสายนอกเสียบ ( เมื่อเปิดระบบตรวจสอบสายนอกในฟังก์ชัน 227 )
- LED 5 ( D/N ) ถ้าหากติดคือ กำลังอยู่ในเวลาการบริการช่วงกลางวัน ซึ่งมีได้ 2 โหมด คือ เวลาการบริการช่วงกลางวันและหรือกลางคืน ( Day Mode/Night Mode )
- LED 6 ( PRINT ) ถ้าหากติดคือ กำลังติดต่อกับคอมพิวเตอร์หรือปริ้นเตอร์
- LED 7 ( DATA ) ถ้าหากติดคือ มีข้อมูลการใช้โทริศัพท์เก็บอยู่
- LED 8 ( POWER ) ถ้าหากติดคือ เป็นสถานะมีไฟเข้า ( POWER GOOD : PG )

นอกจากนี้แล้วมักจะพบการติดพร้อมกัน 3 ดวง คือ LED 1- 3 จะหมายถึงอยู่ระหว่างการเข้าโปรแกรมของระบบผู้สาขาฯ หากพบว่ามี LED ติดวิ่งขึ้นลงระหว่าง LED 1- 4 จะเป็นไปได้ 2 กรณีคือ ถ้าเป็นตู้ LINK คือแต่ละตู้จะติดต่อกันไม่ได้ และอีกกรณีคือ จะเป็นตัวที่คอยบอกว่าระบบมีการทำงานที่ผิดพลาดเกิดขึ้น โดยสามารถที่จะทำการตรวจสอบความผิดพลาดที่เกิดขึ้นได้โดยการสั่งพิมพ์ด้วยฟังก์ชัน 623 ซึ่งความผิดปกติบางครั้งอาจจะไม่รุนแรง และระบบของผู้จะทำการแก้ไขให้เองอย่างอัตโนมัติ





## 4. TONE CARD



รูปแสดง รายละเอียดของการ์ด Tone

การ์ดนี้จะมีวงจรในส่วนของ TONE GENERATOR, DTMF DETECTOR , DTMF TONE GENERATE, OGM 2 ชุด และวงจร VOICE MAIL 2 ชุด จะประกอบเป็นส่วนๆ คือ

### - วงจรในส่วนของ **TONE GENERATOR**

ประกอบด้วย สัญญาณ TONE 4 แบบ คือ

1. Low tone มีความถี่ 350 Hz
2. High tone มีความถี่ 440 Hz
3. Dial Tone เกิดจากการรวมกันของ Low tone และ High tone
4. Music On hold มี 2 เพลงให้เลือกใช้โดยการเลือกที่ Jumper

## - วงจร ในส่วนของ *Voice Mail*

ในตู้ F-128 ได้มีวงจร *Voice Mail* ถึง 2 ชุด โดย 2 ชุดนี้สามารถทำงานได้พร้อมกัน โดยชุดแรกจะบริการเบอร์ภายในของผู้ที่เป็นเลขคู่ ( หมายเลข 101, 103 ....) ส่วน *Voice Mail* ชุดที่ 2 จะบริการหมายเลขภายในที่เป็นเลขคู่ ( หมายเลข 102, 104 ....) โดยถ้ามีการฝากข้อความ ถึงเบอร์ภายใน ดังกล่าวก็จะถูกฝากไว้ที่ *Voice Mail* แต่ละชุด เพื่อป้องกันข้อมูลเดิมที่ตัวใดตัวหนึ่ง โดยวงจร *Voice Mail* นี้จะมี E-prom อยู่ข้างๆ คือ *Voice Mail prompt* เป็น IC ที่เก็บเสียงพูดที่เป็นข้อความของระบบ โดย *Voice Mail* แต่ละชุดจะเก็บข้อความได้ 128 Messages แต่ละ Message เก็บได้ถึง 30 วินาที ดังนั้นเมื่อรวม *Voice Mail* ทั้ง 2 ชุด ในตู้ F-128 1 ตู้ สามารถเก็บ Message ได้รวมกันถึง 256 Messages

## - ชุดวงจร *OGM*

ในตู้สาขา F-128 จะมีวงจรชุด *OGM* หรือเสียงตอบรับเมื่อมีการโทรเข้ามาจากสายนอก และตั้งโปรแกรมตู้สาขา เอาไว้ให้สายนอกสามารถต่อไปยังหมายเลขภายในได้โดยตรง (*DISA*) ซึ่งระบบของ *OGM* ในตู้สาขา F-128 จะมีอยู่ถึง 2 ชุดและสามารถใช้งานพร้อมกันได้ โดยที่แต่ละชุดของ *OGM* จะข้อความตอบรับอยู่ 3 ข้อความ แบ่งตามลักษณะการใช้งานดังนี้

### - ข้อความที่ 1

ใช้สำหรับการตอบรับเมื่อมีการโทรเข้าเช่น จะบันทึกว่า “ สวัสดีค่ะ ที่นี่บริษัท จิเนียส กรุณาคกดเบอร์ภายในที่ท่านต้องการติดต่อ หรือกด “0” เพื่อติดต่อโอเปอเรเตอร์ ขอบคุนค่ะ” โดยข้อความ นี้สามารถตั้งได้ 10 วินาที

### - ข้อความที่ 2

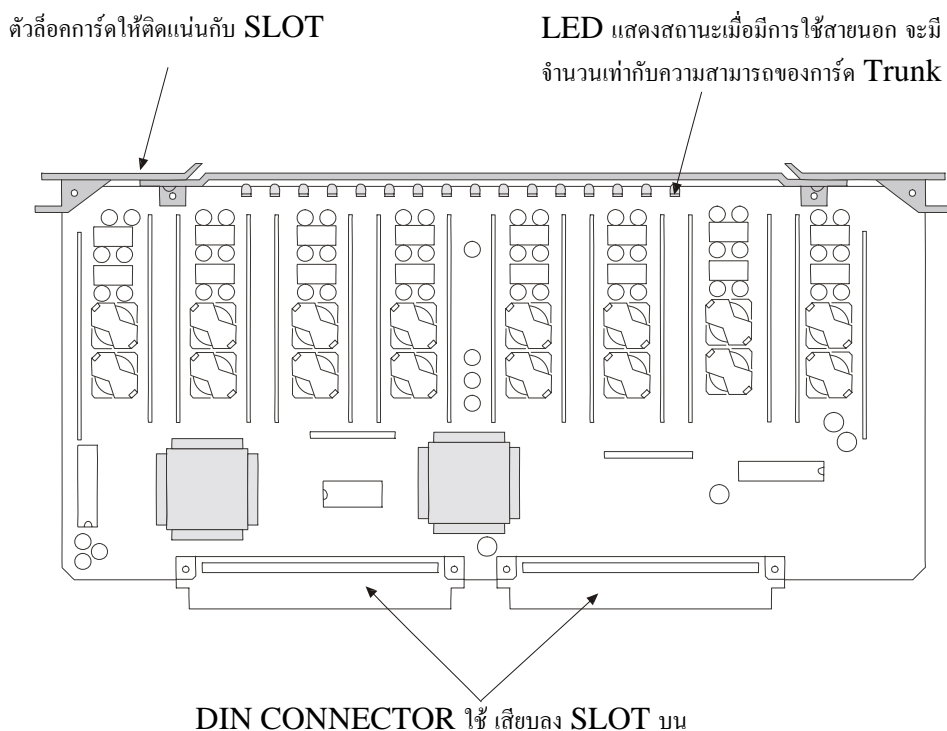
จะถูกใช้เมื่อมีข้อความที่ 1 ให้ผู้โทรเข้าได้ฟังแล้ว ผู้โทรเข้ากดหมายเลขเบอร์ภายในแล้วสายไม่ว่าง หรือสายว่างแล้วแต่ไม่มีผู้รับสายใน 30 วินาที ระบบตอบรับจะทำการตอบรับด้วยข้อความที่ 2 อาจบันทึกว่า “หมายเลขที่ท่านเรียกไม่สามารถติดต่อได้ กรุณารอสักครู่ เพื่อติดต่อโอเปอเรเตอร์” ขณะที่ข้อความที่ 2 กำลัง Play อยู่สามารถกดเบอร์ภายในใหม่ต่อได้ ระบบก็จะโทรไปเบอร์ภายในอื่นได้ หรือสามารถกด 0 เพื่อติดต่อโอเปอเรเตอร์ โดยจะดังตาม Ring group ที่ตั้งไว้ตามฟังก์ชัน [220, 221] โดยในข้อความที่ 2 นี้ท่านสามารถบันทึกเสียงได้เป็นระยะเวลา 5 วินาที

### - ข้อความที่ 3

จะถูกใช้กรณีมีการตั้งให้ตัดสายที่โทรเข้ามาจากสายนอกโดยใช้ฟังก์ชัน [213, 214] โดยอาจจะอัดข้อความว่า “หมายเลขที่ท่านเรียกไม่สามารถติดต่อได้ กรุณาติดต่อกลับมาใหม่” ซึ่งข้อความนี้จะถูกใช้ก่อนที่ผู้จะตัดสาย เนื่องจากในตู้ระบบของพาร์ทเมนท์หรือโรงแรม เมื่อผู้โทรเข้าต้องการติดต่อเบอร์ภายในได้โดยตรงแล้วไม่มีผู้รับสาย ตู้ F-128 สามารถตั้งโปรแกรมได้ว่าจะให้ออนเข้าสู่โอเปอร์เรเตอร์ (Ring group) หรือต้องการให้ตัดสาย โดยมีรายละเอียดในการโปรแกรมฟังก์ชัน [213, 214]

กรณีการใช้ OGM 2 ชุดนี้จะสามารถโปรแกรมให้ OGM ทั้ง 2 ชุดทำงานพร้อมกันได้หมายความว่าถ้า OGM ชุดหนึ่งไม่ว่างเมื่อมีผู้โทรเข้า สามารถให้ไปใช้ OGM ชุด 2 ได้ โดยท่านสามารถอัดข้อความใน OGM แต่ละชุดทั้งชุด 1 และชุด 2 เป็นข้อความเดียวกัน หรืออาจจะแบ่งได้ โปรแกรมได้ว่าเมื่อมีการโทรเข้าแต่ละสายนอกจะเจาะจงให้ใช้ OGM ชุดไหนก็ได้ หรืออาจจะทำการแบ่งว่า OGM ชุดไหนใช้ ในช่วงเวลากลางวัน หรือกลางคืนได้ โดยขอให้ดูรายละเอียดในฟังก์ชัน [206, 207] ท่านสามารถเลือกได้ว่าจะใช้ระบบ OGM แบบ 1 ข้อความ หรือ 3 ข้อความ โดยใช้ฟังก์ชัน [212] โดยถ้าท่านเลือกแบบ 1 ข้อความ ท่านจะสามารถบันทึกข้อความได้ถึง 20 วินาที

## 5. การ์ดสายนอก ( TRUNK CARD )



## รูปแสดง รายละเอียดของการ์ดสายนอก ( Trunk Card )

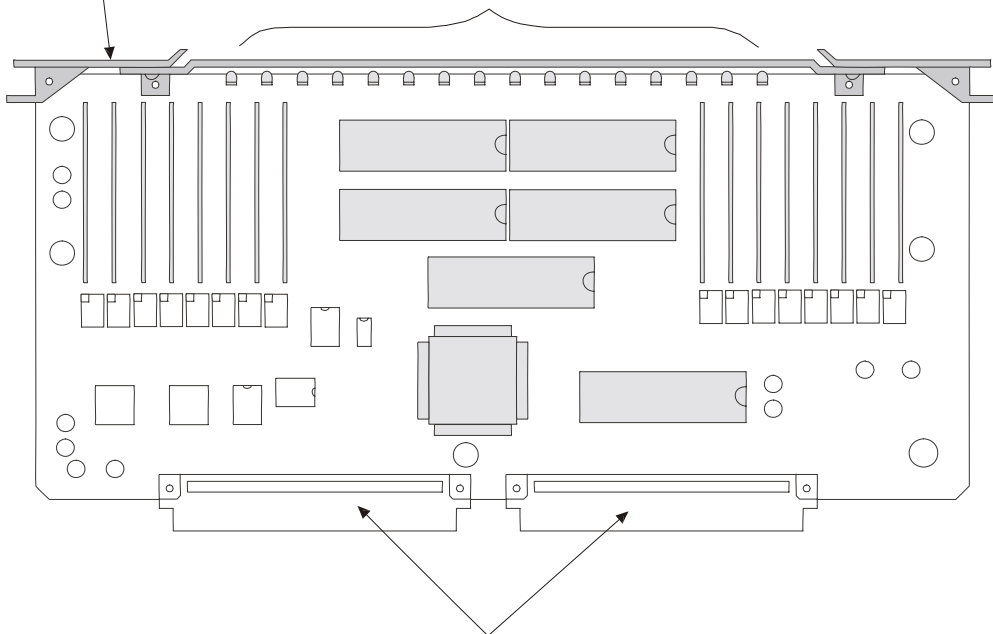
การ์ดสายนอก ( Trunk Card ) 1 การ์ดจะสามารถบรรจุวงจรได้ถึง 16 port หรือ 16 สายนอกโดยสามารถที่จะแบ่งได้ออกเป็น 4 รุ่น คือ การ์ดขนาด 4, 8, 12, 16 สายนอก โดยใช้การ์ดที่มีลักษณะที่เหมือนกันแต่จะใส่อุปกรณ์ในแผงวงจรสายนอกตามความสามารถของการ์ดเท่านั้น ถ้าท่านใช้การ์ดขนาด 4 สายนอก แต่ท่านต้องการเปลี่ยนเป็นการ์ดที่มีเบอร์สายนอกมากขึ้น จะต้องนำการ์ดขนาด 4 สายนอกการ์ดนั้นไปเปลี่ยนเป็นการ์ดที่มีความสามารถในการใช้สายนอกที่เพิ่มขึ้น การ์ดสายนอกนี้สามารถเช็ค Line Reverse และ เช็คสายนอกที่มีปัญหา( Bad Line )ได้

ผู้สาขาฯ F-128 นี้ในการ์ดสายนอก (Trunk card) ในวงจรแต่ละชุดของสายนอกสามารถเช็คได้ว่าสายนอกที่เดินมาจากองค์การโทรศัพท์มาเข้าที่สายนอกของผู้ได้ว่าสายขาดหรือไม่ โดยถ้าตั้งฟังก์ชันให้ผู้ทำการเช็คสาย กรณีมีการโทรออกแต่ละครั้ง เมื่อระบบทำการใช้สายนอกใดๆ แล้วพบว่าสายนอกนั้นไม่มีสัญญาณไฟที่เดินมาจากชุมสายโทรศัพท์ (Central office) ผู้จะทำการตัดสายนอกนั้นชั่วคราว ทำให้ครั้งต่อไปเมื่อระบบมีการค้นหาสายนอกเพื่อโทรออกอีก จะไม่นำสายนอกนี้มาใช้ โดยระบบจะทำการเช็คสายนอก ที่เสียนี้ทุก 10 นาที ถ้าสายนอกมีสัญญาณไฟกลับคืนมา ระบบก็จะทำการเปิดสายนอกนั้นให้ใช้ได้ทันที

## 6. การ์ดสายใน ( SLIC CARD )

ตัวถือการ์ดให้ติดแน่นกับ

LED แสดงสถานะเมื่อหมายเลขภายในไม่มีการใช้



DIN CONNECTOR ใช้ เสียบลง SLOT บน MAINBOARD

รูปแสดง รายละเอียดของการ์ดสายใน ( Slic Card )

ในตู้สาขา F-128 ได้ถูกออกแบบให้มีขนาดกระทัดรัดโดยใช้เทคโนโลยีวงจรรวมจึงสามารถบรรจุแผงเบอร์ภายในได้ถึง 16 เบอร์ภายใน ซึ่งแต่ละเบอร์ภายในจะมี LED แสดงสถานะการใช้งานแสดงอยู่ที่ 16 เบอร์ โดยค่าเริ่มต้นหลังจากที่มีการ System Clear ผู้จะถูกตั้งให้เริ่มจากหมายเลขแรกมีหมายเลขเบอร์ภายในเป็น 101, 102, 103 ....116 ( การ์ดที่ 1 ต้องใส่ใน Slot ที่ 5 ) ส่วนการ์ดที่ 2. เริ่มที่หมายเลข 117, 118, .... 132 และเรียงไปเรื่อยๆ จนเต็มความสามารถของผู้ ซึ่งการ์ดสายในจะมีอยู่ 2 ชนิดคือ

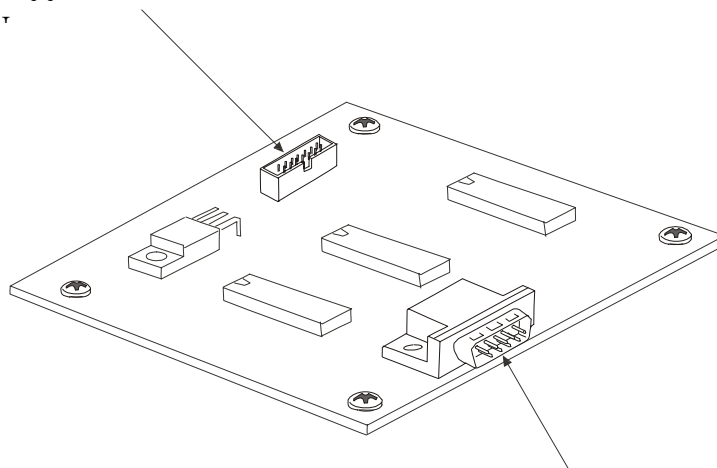
- การ์ดสายในแบบ **SLIC/16** การ์ดรุ่นนี้เหมาะสำหรับตู้ที่ขนาดสายนอกไม่เกิน 16 สายนอก
- การ์ดสายในแบบ **SLIC-32** การ์ดสายในรุ่นนี้ก็คือการ์ด F128 Slic/16 มาทำการต่อขยาย Option เป็น PCB ขนาดเล็กซ้อนอีกชั้น โดยจะถูกใช้ในตู้ที่มี สายนอกมากกว่า 16 แต่ไม่เกิน 32 สายนอก

## 7. การ์ด MODEM

การ์ด MODEM เป็นการ์ดที่ทำหน้าที่สำหรับการตรวจสอบและแก้ไขโปรแกรมระยะไกล

( REMOTE MAINTENANCE ) ในกรณีที่การใช้งานตู้อยู่ไกลจากศูนย์บริการ การเดินทางของช่างเพื่อไปทำการตรวจซ่อมหรือการแก้ไขโปรแกรมการทำงานของตู้จะไม่สะดวก และทำให้เสียเวลาในการเดินทาง แต่ถ้าตู้สาขา ทำการติดตั้งการ์ด MODEM ไว้จะทำให้ช่างที่ศูนย์บริการสามารถที่จะทำการโปรแกรมผ่านสายโทรศัพท์ไปยังตู้สาขา ที่อยู่ห่างไกลออกไปได้โดยไม่ต้องเดินทางไป สามารถที่จะทำการดึงข้อมูลของระบบจากตู้สาขา นั้นมายังที่ศูนย์บริการได้ นอกจากนี้แล้วยังสามารถ

ขั้วต่อสัญญาณไปยัง PANEL BOARD 1 เป็นแบบ IDC 10



ดึงรายการ โทรศัพท์เพื่อใช้งานระบบบิลลิ่งบนคอมพิวเตอร์ได้อีกด้วย ซึ่งลักษณะของการ์ด MODEM จะมีลักษณะดังนี้

รูปแสดง รายละเอียดของการ์ด MODEM

## การติดตั้งตู้สาขา F-128

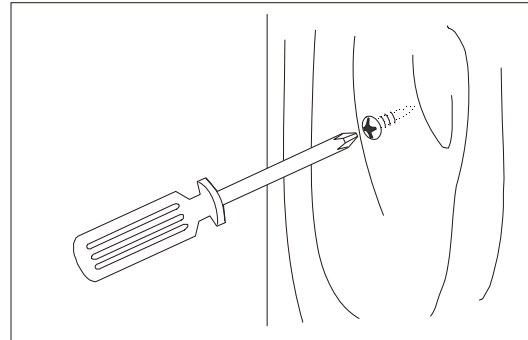
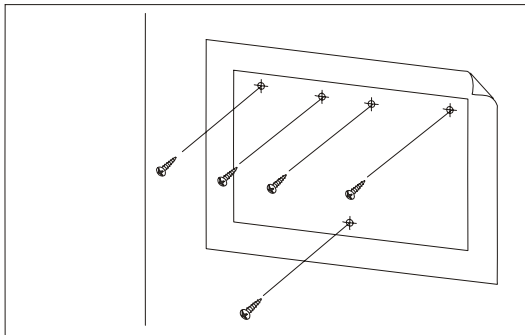
การติดตั้งตู้สาขา F-128 จะแบ่งออกเป็น 2 แบบ คือ

1. การติดตั้งตู้สาขาเข้ากับผนังที่เป็นไม้
2. การติดตั้งตู้สาขาเข้ากับผนังที่เป็นปูน

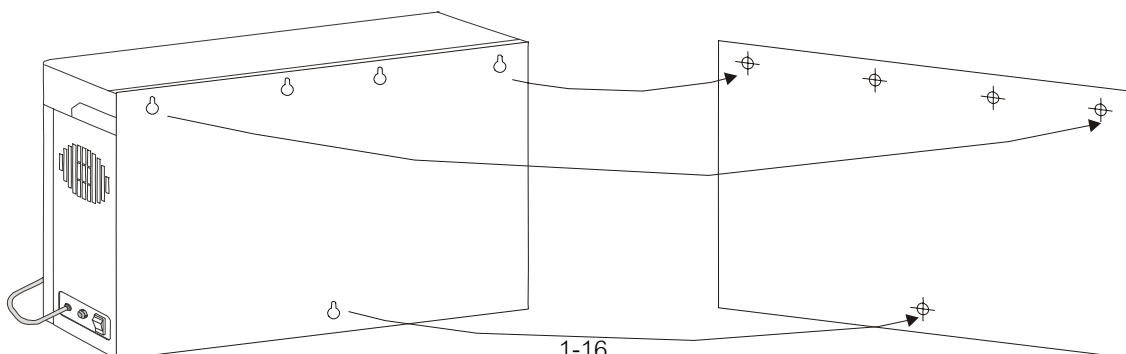
เชื่อมต่อสัญญาณ DB9 ( RS-232 ) ต่อไปยัง  
MODEM

### การติดตั้งตู้สาขาเข้ากับผนังไม้

1. วางแผ่นซีตำแหน่งสกรู แนบกับกำแพง
2. ไขสกรูทั้ง 5 ตัวยึดติดกับผนังไม้ ณ ตำแหน่งที่ชี้ไว้บนแผ่นซีตำแหน่งสกรู

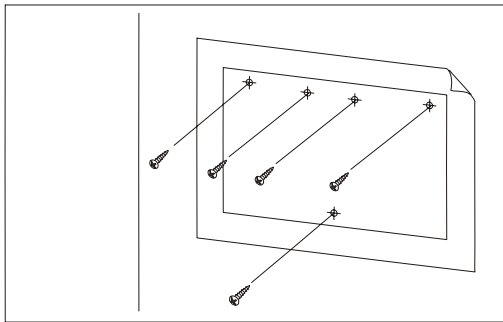


3. สวมตู้สาขาโทรศัพท์เข้ากับหัวสกรูทั้งสาม

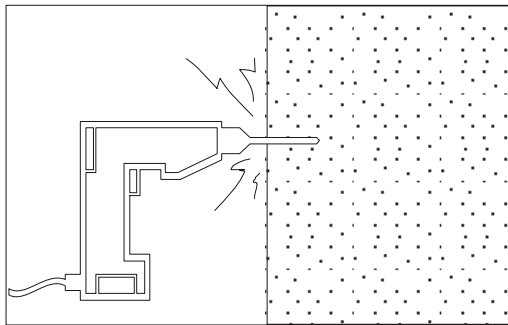


## การติดตั้งตู้สาขาโทรศัพท์ เข้ากับผนังปูน

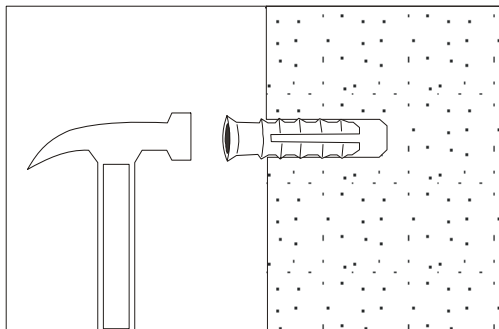
1. วางแผนตำแหน่งสกรู มาแนบกับกำแพง



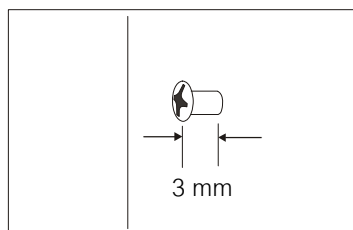
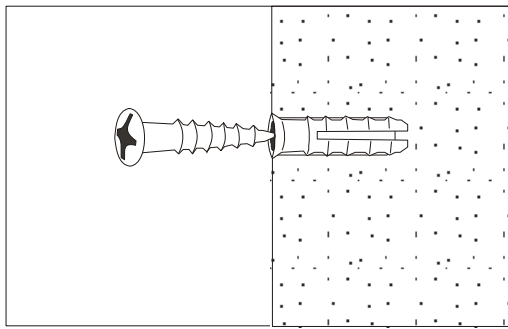
2. ใช้ส่วนเจาะผนังปูน ณ ตำแหน่งที่ชี้ไว้บนแผ่นชี้ตำแหน่งสกรู



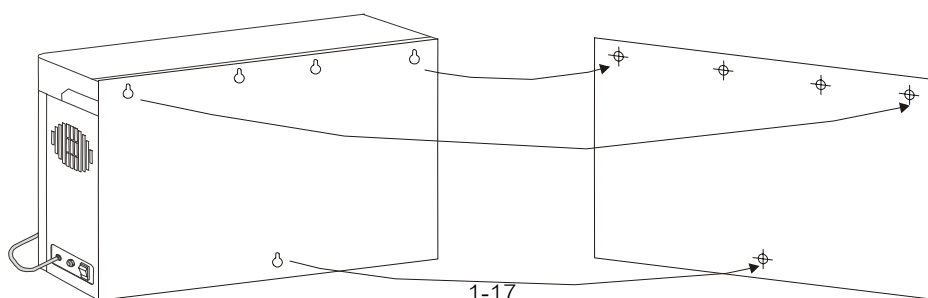
3. ใช้หมอนตอกปุกพลาสติกเข้ากับรูที่เจาะไว้



4. ใส่สกรูทั้ง 5 ตัว ยึดติดกับปุกพลาสติก



5. สวมตู้สาขาโทรศัพท์เข้ากับหัวสกรูทั้งสาม



## สถานที่ที่ควรหลีกเลี่ยงและคำแนะนำสำหรับการติดตั้ง

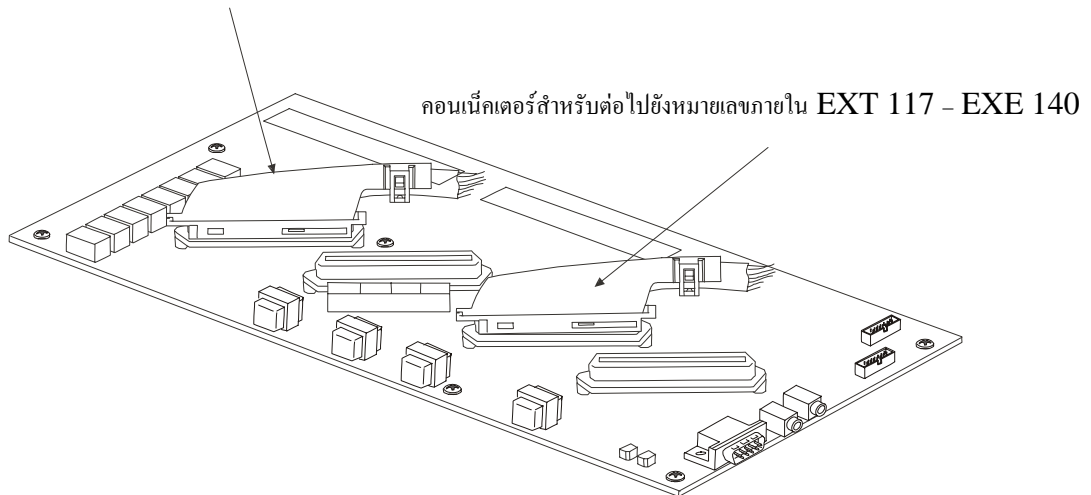
1. สถานที่ที่แสงแดดส่องถึงโดยตรง ที่มีความร้อนสูงหรือความชื้นสูง
2. สถานที่ที่มีความเป็นกรด หรือเป็นด่างในอากาศสูงมาก
3. สถานที่ที่มีน้ำฝน น้ำ หรือน้ำมัน ซึ่งมีโอกาสเข้ามาภายในเครื่อง
4. สถานที่ที่มีการสั่นสะเทือนเป็นประจำ
5. สถานที่ที่ใกล้กับอุปกรณ์ไฟฟ้า ซึ่งมีการกระชากกำลังไฟฟ้าสูงๆ เช่น เครื่องเชื่อมไฟฟ้า เครื่องปรับอากาศ
6. สถานที่ที่ใกล้กับอุปกรณ์ กำเนิดหรือรับ คลื่นแม่เหล็กไฟฟ้า เช่น เครื่องถ่ายเอกสาร เครื่องรับส่งวิทยุ
7. ควรติดตั้งระบบกันฟ้า โดยการนำเอาคู่สายจากองค์การโทรศัพท์ต่อผ่านกล่องกันฟ้าขององค์การโทรศัพท์ก่อน หลังจากนั้นก็ต่อคู่สายโทรศัพท์จากกล่องกันฟ้าขึ้นมาเข้าที่ตำแหน่ง **LINE IN** ในกล่องกันฟ้าของ **FORTH** อีกทีหนึ่ง แล้วนำเอา **LINE OUT** ที่ออกจากกล่องกันฟ้าของ **FORTH** ซึ่งเป็นคู่สายสำหรับต่อเข้าไปยังตู้สาขาฯ แล้วติดตั้งสายดินโดยการต่อสายไปที่มีขนาดพื้นที่หน้าตัดไม่น้อยกว่า 2.5 ตารางมิลลิเมตร ไปยังแท่งกราวด์ที่ฝังไว้ได้ดินความลึกไม่น้อยกว่า 1.8 เมตร ( ไม่ควรใช้แท่งกราวด์เดียวกันกับกราวด์ของระบบไฟฟ้า ) ซึ่งจะช่วยป้องกันอันตรายจากฟ้าผ่าได้
8. หลีกเลี่ยงการเดินสายไปยังหมายเลขภายในออกนอกอาคาร หากจำเป็นจะต้องติดตั้งกันฟ้าเพิ่มเติม โดยการนำคู่สายภายในที่ออกจากตู้สาขาฯ มาต่อด้าน **MOV** ตัวเล็กของตัวกันฟ้าเสมอ ซึ่งคู่สายที่ออกนอกอาคารไปยังเครื่องโทรศัพท์ ให้ต่อจากด้าน **MOV** ตัวใหญ่ และต่อสายกราวด์ด้วยทุกครั้ง
9. ไม่ควรเดินสายเครื่อง **KEY TELEPHONE** ให้อยู่ในกลุ่มของสายเคเบิล ควรเดินสายแยกต่างหาก โดยใช้สาย 4 CORE ซึ่งใช้ได้ทั้งสายแบนและสายกลม แต่ถ้าระยะทางไกลๆ ควรใช้สายกลม
10. หลีกเลี่ยงการเดินสายของ **KEY TELEPHONE** ขนานไปกับสายไฟที่มีการใช้กระแสหรือมีการเหนี่ยวนำไฟฟ้าสูงๆ เนื่องจากจะทำให้เกิดเสียงรบกวนและการรับส่งข้อมูลอาจจะผิดพลาดได้  
เช่น สายไฟจากตู้ควบคุมไฟฟ้าของอาคาร เครื่องปรับอากาศ มอเตอร์ไฟฟ้า เครื่องเชื่อมไฟฟ้า เป็นต้น



11. ควรติดตั้งแบตเตอรี่เพื่อสำรองไฟไว้ในกรณีไฟฟ้าดับ ซึ่งจะต้องมีแรงดัน 24 VDC หากต้องการให้มีการใช้งานได้นานมากขึ้นเมื่อไฟดับ ก็สามารถนำแบตเตอรี่สำรองมาทำการต่อขนานเข้าด้วยกัน

## การจับคู่สายหมายเลขภายในและสายนอกของตู้สาขา F-128

คอนเน็คเตอร์สำหรับต่อไปยังสายนอกที่ CO1 - CO10



รูปแสดง การต่อ Champ connector เข้ากับตู้สาขา ผ่านทาง Panel board 1

### การจัดคู่สายที่ต่อเข้ามายังตู้สาขา F-128

จะเห็นได้ว่าการจัดคู่สายของตู้สาขา F-128 จะแบ่งออกเป็น 2 ส่วน คือ การจัดคู่สายทั้งหมายเลขภายในและภายนอกของ Panel board 1 และการจัดคู่สายทั้งหมายเลขภายในและสายนอกของ Panel board 2 โดยที่ Panel Board 1 จะต้องมิได้เสมอไม่ว่าจะติดตั้งความสามารถของตู้ขนาดเท่าใดก็ตาม ส่วน Panel Board 2 จะถูกติดตั้งใช้งานก็ต่อเมื่อมีการใช้งานสายนอกมากกว่า 16 สายนอก ( CO 17 - CO 32 ) หรือมีการใช้งานหมายเลขภายในที่มากกว่า 64 หมายเลข ( EXT 165 - EXT 212 ) โดยที่ทั้ง 2 Panel จะมี Champ Connector ตัวเมียสำหรับเข้าสายตามที่โรงงานให้มาขึ้นอยู่กับขนาดของตู้ที่ใช้ ซึ่งเป็นแบบ 24 คู่สาย และ 16 คู่สาย ให้เลือกใช้

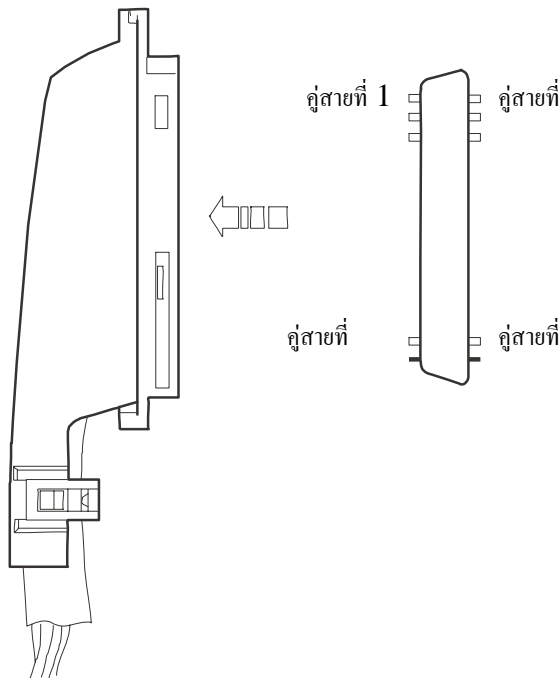
ตามจำนวนคู่สายของตู้ โดยให้สังเกตจากหมายเลขภายใน และจำนวนสายนอกบน **Panel** ว่าควรใช้ขนาดใด สายที่ทางโรงงานได้จัดมาให้ นั้นจะติดอยู่กับ **Champ Connector** ตัวผู้ ซึ่งสามารถที่จะเข้ากับตัวเมียที่อยู่บน **Panel** ตัวใดก็ได้ แต่จะต้องทำการตรวจสอบคู่สายให้ตรงกับหมายเลขภายในหรือสายนอกที่กำหนดจึงจะสามารถใช้งานสายนอกและสายในได้อย่างถูกต้อง

## การจัดคู่สายบน *Champ connector*

การเข้าสายบน Champ Connector จะจัดคู่สายตามลําดังต่อไปนี้

หมายเลขคู่สาย	สีของคู่สาย	หมายเลขคู่สาย	สีของคู่สาย
1	ขาว-ฟ้า	13	ดำ-เขียว
2	ขาว-ส้ม	14	ดำ-น้ำตาล
3	ขาว-เขียว	15	ดำ-เทา
4	ขาว-น้ำตาล	16	เหลือง-ฟ้า
5	ขาว-เทา	17	เหลือง-ส้ม
6	แดง-ฟ้า	18	เหลือง-เขียว
7	แดง-ส้ม	19	เหลือง-น้ำตาล
8	แดง-เขียว	20	เหลือง-เทา
9	แดง-น้ำตาล	21	ม่วง-ฟ้า
10	แดง-เทา	22	ม่วง-ส้ม
11	ดำ-ฟ้า	23	ม่วง-เขียว
12	ดำ-ส้ม	24	ม่วง-น้ำตาล

ตารางแสดง การเข้าสายบน Champ Connector ตัวผู้ที่ให้มาจากโรงงาน



รูปแสดง การจัดคู่สายบน Champ Connector ตัวผู้

ในการต่อสายใช้งานให้ทำตามลำดับที่เขียนไว้บน Panel เช่น Champ Connector ตัวแรกของ Panel 1 จะเป็นคู่สายของสายนอก CO 1 จะถูกต่อกับคู่สายที่ 1 ( ขาว-ฟ้า ) CO 2 ต่อกับคู่สายที่ 2 ( ขาว- ส้ม ) และเรียงตามลำดับคู่สายไปเรื่อยๆ จนครบทุกคู่สาย และ Champ Connector ตัวอื่นๆ ก็ทำเหมือนกันทั้งหมดซึ่งตำแหน่งการเข้าสายจะต้องถูกต้องตาม Connector ดังนี้

**- Connector บน Panel 1**

- Connector ตัวที่ 1 ไว้สำหรับต่อสายนอก CO 1 – CO 16 ใช้ Connector แบบ 16 คู่สายหรือไว้สำหรับต่อหมายเลขภายใน EXT 213 – EXT 228 ใช้ Connector แบบ 16 คู่สาย
- Connector ตัวที่ 2 ไว้สำหรับต่อหมายเลขภายใน EXT 101 – EXT 116 ใช้ Connector แบบ 16 คู่สาย
- Connector ตัวที่ 3 ไว้สำหรับต่อหมายเลขภายใน EXT 117 – EXT 140 ใช้ Connector แบบ 24 คู่สาย
- Connector ตัวที่ 4 ไว้สำหรับต่อหมายเลขภายใน EXT 141 – EXT 164 ใช้ Connector แบบ 24 คู่สาย

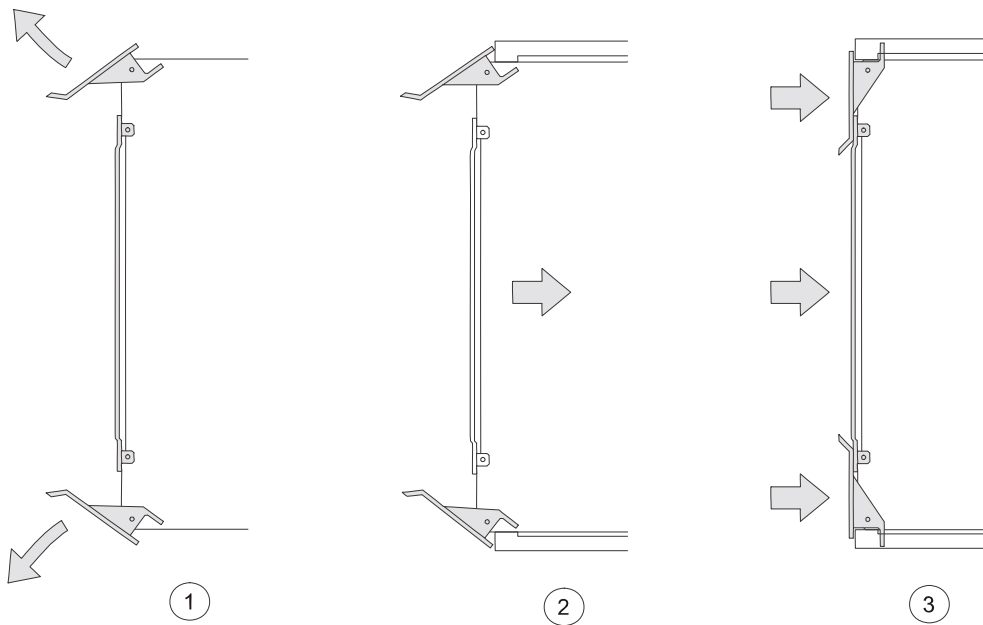
**- Connector บน Panel 2**

- Connector ตัวที่ 5 ไว้สำหรับต่อหมายเลขภายใน EXT 165 – EXT 188 ใช้ Connector แบบ 24 คู่สาย
- Connector ตัวที่ 6 ไว้สำหรับต่อสายนอก CO 17 – CO 32 ใช้ Connector แบบ 16 คู่สาย หรือไว้สำหรับต่อหมายเลขภายใน EXT 213 – EXT 228 ใช้ Connector แบบ 24 คู่สาย

**หมายเหตุ**

1. หมายเลขภายใน EXT 101 – EXT 104 สามารถต่อเครื่อง KEY TELEPHONE จาก Modula jack บน Panel 1 ได้อีกด้วย
2. การจัดคู่สายของคู่สายบน Panel 2 คอนเน็คเตอร์จะมีการย่อนคู่สายกัน เริ่มจาก ม่วง-น้ำตาล จนมาถึง ขาว-ฟ้า และ CO 17 – CO 32 จะอยู่ซ้ำกันกับตำแหน่งของ EXT 197 – EXT 212 โดยเรียงลำดับ เช่น CO 17 ตรงกับ EXT 197 , CO 18 ตรงกับ EXT 198 เป็นต้น

## การใส่การ์ดต่างๆ ลงในตู้สาขา F-128

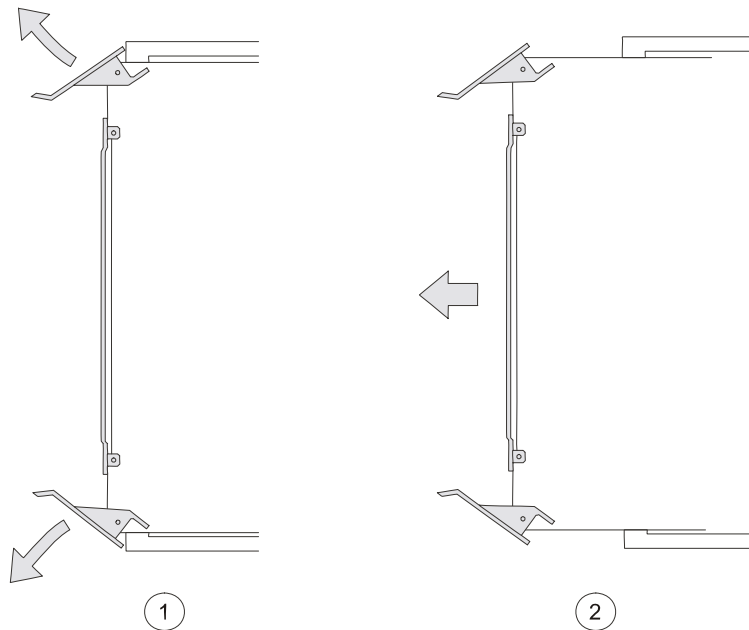


รูปแสดง การใส่การ์ดต่างๆ ลงบน Slot ในตู้สาขา F-128

### รายละเอียดวิธีการใส่การ์ด

1. ทำการง้างตัวล็อกที่ติดอยู่กับการ์ดทั้งด้านบนและด้านล่างออกจากการตัวล็อก
2. นำการ์ดที่ง้างตัวล็อกออกพอประมาณแล้ว ใส่ลงไป ใน Slot ให้ตรงกับตำแหน่งของการ์ดนั้น โดยให้ขอของตัวล็อกเข้าไปอยู่ด้านในของขอบตู้
3. เมื่อใส่ลงไป ใน Slot เรียบร้อยแล้วทำการกดตัวล็อกของการ์ดให้ยึดติดกับตำแหน่งของรูบนการ์ด ซึ่งจะทำการยึดติดกับตู้พอดี จากนั้นทำการกดการ์ดให้ติดแน่นกับ Main Board ทั้ง ด้านบน ตรงกลาง และด้านล่างของการ์ด

## การถอดการ์ดต่างๆ ออกจากตู้สาขา F-128



รูปแสดง การถอดการ์ดต่างๆ ออกจาก Slot ในตู้สาขา F-128

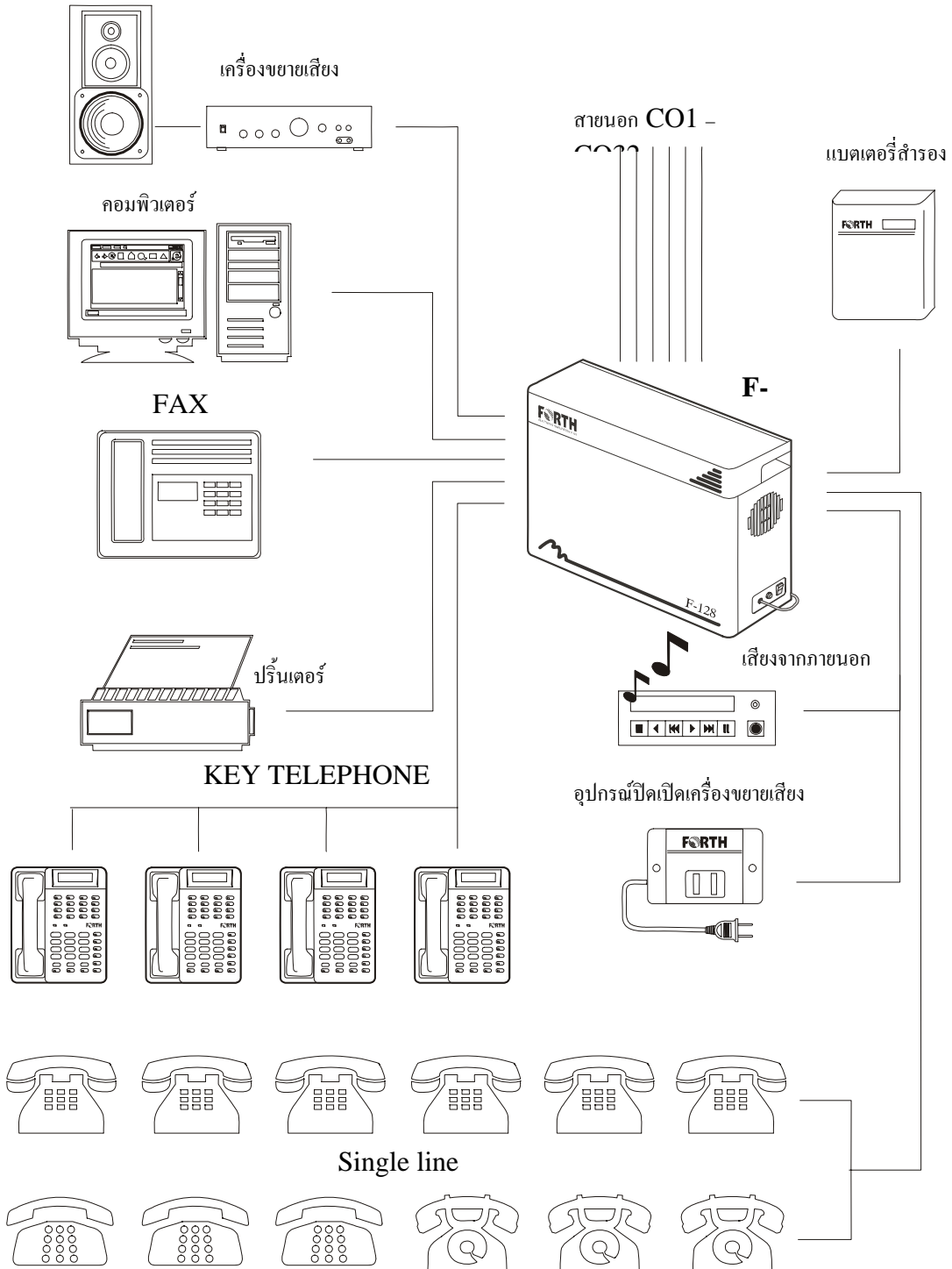
## รายละเอียดการถอดการ์ดออกจากตู้สาขา F-128

1. ใช้งานตัวล็อกการ์ดออกจากตำแหน่งของการล็อก
2. ดึงการ์ดออกจาก Slot

### หมายเหตุ

1. การใส่การ์ดควรทำด้วยความระมัดระวัง อาจจะทำให้ตัวล็อกหัก เป็นผลให้การใส่การ์ดจะแน่น
2. ควรแน่ใจว่าการ์ดที่ใส่ลงไปติดแน่นกับ Main Board ก่อนที่จะทำการเปิดเครื่อง เพราะ อาจจะทำให้การ์ดนั้นๆ เสียได้ หรือระบบจะทำงานได้ไม่สมบูรณ์

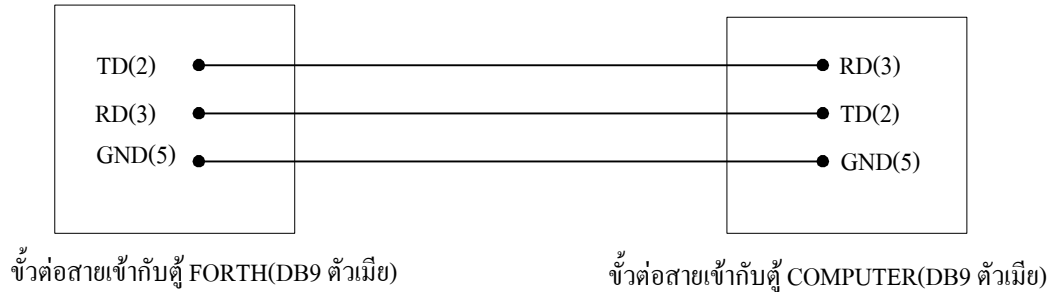
# การต่อใช้งานตู้สาขา F-128



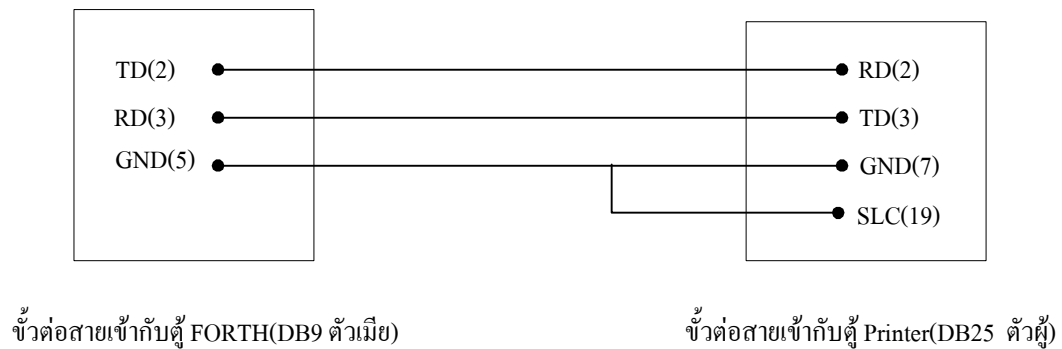
รูปแสดง การต่อใช้งานตู้ F-128 กับอุปกรณ์ต่างๆ

## การต่อสายจากตู้สาขา F-128 ไปยังคอมพิวเตอร์และปริ้นเตอร์

- การต่อสายระหว่างตู้สาขาฯ กับคอมพิวเตอร์



- การต่อสายระหว่างตู้สาขาฯ กับปริ้นเตอร์

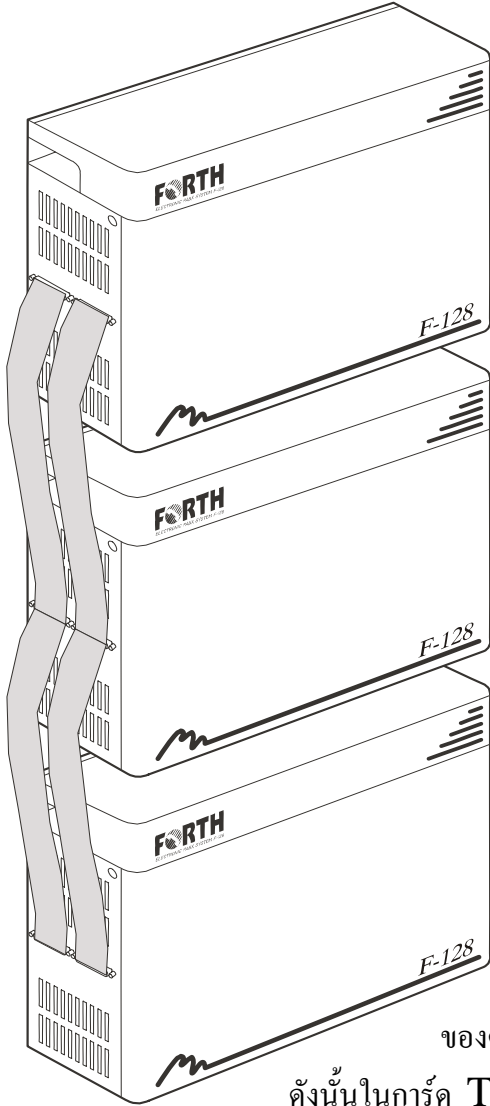


## พารามิเตอร์ ในการติดต่อระหว่างตู้สาขาฯกับปริ้นเตอร์ หรือ คอมพิวเตอร์

- ข้อมูลที่ส่งมีขนาด 8 bit
- ความเร็วในการส่ง 2,400 bit per sec
- ไม่มี bit parity
- มี bit stop 1 bit



## การต่อตู้ **LINK** เพื่อขยายขนาดของตู้



ตู้สาขา FORTH F-128 สามารถที่จะทำการต่อเป็นตู้ LINK เพื่อให้สามารถที่จะใช้งานหมายเลขภายในได้เพิ่มขึ้น โดยสามารถต่อ LINK กันได้ถึง 10 ตู้ โดยปรกติแล้วตู้ Cabinet

1 ตู้ สามารถใช้เบอร์ภายในได้สูงสุด 128 สายใน ถ้ามีการใส่การ์ดสายนอกบางการ์ด หมายเลขภายในก็จะลดลงด้วย แต่ถ้าต้องการขยายหมายเลขภายในให้มากขึ้น สามารถนำตู้ Cabinet ตู้อื่นๆ มาทำการ LINK เพิ่มเติมได้จนถึง 10 ตู้ แต่จะมีตู้แรกเท่านั้นที่ใส่การ์ดสายนอกได้ซึ่งจะสูงสุด 32 สายนอก โดยตู้ 2 -10 จะเป็นเพียงหมายเลขภายในเท่านั้น เมื่อนำมาต่อขยายสูงสุด 10 ตู้ สามารถรองรับการใช้งานได้สูงสุด 32 สายนอก 1248 สายใน แต่การต่อตู้ LINK นี้ จำนวน Speech path คู่สนทนาภายในจะยังเท่าเดิม เช่นเดียวกับตู้แรก จึงเหมาะกับระบบที่ไม่ต้องการจำนวนคู่สนทนาภายในมากนัก แต่สามารถใช้สายนอกได้พร้อมกันทั้ง 32 สายนอก โดยแต่ละตู้ย่อยจะสามารถมี VOICE MAIL เป็น

ของตู้ตัวเองได้ เมื่อมีสายนอกโทรเข้ามาจะโทรเข้าที่ตู้ 1 เสมอ ดังนั้นในการ์ด Tone ของตู้ LINK ตู้ 2 ถึง ตู้ 10 จะไม่จำเป็นต้องมี

วงจรส่วนของ OGM

รูปแสดง การเชื่อมต่อตู้สาขา F-128

## วิธีการเชื่อมต่อตู้ LINK

1. เริ่มแรกต้องกำหนดก่อนว่าจะให้ตู้ไหนเป็นตู้ 1 จึงจะสามารถใส่การ์ดสายนอกได้ โดยที่ตู้ 1 สามารถที่จะใส่สายนอกได้สูงสุด 32 สายนอก แต่ตู้ที่นำมา LINK ไม่สามารถใส่การ์ดสายนอกได้ จะมีเฉพาะการ์ดสายใน การ์ด CPU และการ์ด Tone เท่านั้น

2. เมื่อทำการติดตั้งตู้แล้ว ให้ทำการ Clear System ก่อนโดยใช้ฟังก์ชัน 400

3. ทำการโปรแกรมกำหนดหมายเลขของตู้ทั้งหมด โดยใช้ฟังก์ชัน 402 ซึ่งจะเป็นหมายเลขที่ใช้กำหนดว่าเป็นตู้ใด แต่ละตู้จะต้องตั้งไม่เหมือนกัน ( ปรกติถ้าไม่มีการเชื่อมต่อ ตู้ แต่ละตู้จะเป็น 00 )

4. ทำการต่อสายแพที่ใช้ LINK ตู้ โดยถ้าสายนอกไม่เกิน 16 สายนอก และใช้การ์ดสายในแบบ SLIC 16/32 จะใช้สายแพในการเชื่อมต่อไปยังตู้ต่างๆ เพียง 1 เส้นเท่านั้น แต่ถ้ามีการใช้การ์ดสายในแบบ SLIC 32 หรือมีสายนอกมากกว่า 16 สายนอก จะต้องใช้ LINK 2 เส้น โดยสายแพที่ใช้จะต้องยาวไม่เกิน 4 เมตร

5. ต่อไปก็เป็นการโปรแกรม ซึ่งจะโปรแกรมที่ตู้ 1 เท่านั้น ทำการติดตั้งโปรแกรมที่จะใช้งานตามต้องการ

6. ทำการโปรแกรมส่งข้อมูลจากตู้ 1 ไปยังทุกตู้ที่มีการ LINK ด้วยกัน โดยใช้การส่งดังต่อไปนี้

เช่น

- ต้องการส่งข้อมูลจากตู้ 1 ไปยังตู้ 2 ให้กดหมายเลข [ \*762# ]
- ต้องการส่งข้อมูลจากตู้ 1 ไปยังตู้ 3 ให้กดหมายเลข [ \*763# ]
- ต้องการส่งข้อมูลจากตู้ 1 ไปยังตู้ 4 ให้กดหมายเลข [ \*764# ]

หลังจากที่ทำการส่งข้อมูลไปยังตู้ต่างๆ แล้ว จะได้ยินสัญญาณ Programming Tone เมื่อข้อมูลได้ส่งไปตู้ที่เรียบร้อยแล้ว จะได้ยินสัญญาณ Confirm Tone เป็นการส่งข้อมูลเสร็จสิ้นสำหรับตู้ที่นั้น และทำการส่งจากตู้ 1 ไปยังทุกตู้ที่มีการเชื่อมต่อกัน

## วิธีการโปรแกรมฟังก์ชันการทำงานต่างๆ ของตู้สาขา F-128

คู่มือการติดตั้งและการโปรแกรม **FORTH F-128** เล่มนี้ ได้จัดทำและเรียบเรียงขึ้นใหม่ โดยจะแบ่งแยกฟังก์ชันต่างๆ ออกมาเป็นหมวดหมู่เพื่อให้ความสะดวกและรวดเร็ว สำหรับผู้ใช้นำไปใช้งานและในการแก้ปัญหาเฉพาะหน้าได้ตามความเหมาะสม การเริ่มต้นการโปรแกรม ผู้ใช้ต้องกดรหัสเข้าสู่การโปรแกรม และตามด้วยรหัสผ่านของตู้สาขา F-128 ซึ่งหากเป็นตู้ใหม่ที่ออกจากโรงงาน รหัสผ่านของตู้จะเป็น [000 000] ทั้งหมด แต่รหัสผ่านนี้สามารถเปลี่ยนแปลงได้จากฟังก์ชัน 425, 426 และ 427 เพื่อป้องกันมิให้ผู้ที่ไม่เกี่ยวข้องมาตั้งโปรแกรม หรือเปลี่ยนแปลงฟังก์ชันการใช้งานได้

### ขั้นตอนการเข้าสู่การโปรแกรม

1. ยกหูโทรศัพท์ หรือกดปุ่ม "SP-PHONE" กดรหัสเข้าสู่การโปรแกรม [\*][7][8][0][#]
2. กดรหัสผ่านของตู้ [000 000] (กรณีที่ยังไม่มีการเปลี่ยนแปลง) หากกดรหัสไม่ถูกต้องจะมีสัญญาณผิดพลาด (**Error tone**) เตือนให้ทราบ และไม่สามารถทำการโปรแกรมตู้ได้
3. กดรหัสฟังก์ชันการโปรแกรม 3 หลัก เพื่อเข้าสู่โหมดการโปรแกรมของฟังก์ชันนั้นๆ และจะได้ยินสัญญาณดัง 2 บีพสั้น 1 บีพยาว เพื่อรอป้อนรายละเอียดของโปรแกรม และเมื่อเสร็จสิ้นการโปรแกรมในแต่ละฟังก์ชันให้กดรหัส [#] ตู้ก็จะทำการบันทึกโปรแกรมที่ป้อนเข้าไป และจะมีสัญญาณ (ตุ๊ดสั้นๆ) ดังตลอดเพื่อบอกว่ากำลังบันทึกอยู่ เวลาในการบันทึกนานเท่าใดขึ้นอยู่กับความยาวของโปรแกรมที่ป้อน เมื่อบันทึกเสร็จจะมีสัญญาณดัง 2 บีพสั้น 1 บีพยาว แล้วจึงสามารถเข้าสู่ฟังก์ชันต่อไปได้ หากมีการกดหมายเลขผิดและมีสัญญาณผิดพลาด (**Error tone**) ออกมา ผู้ใช้สามารถกดรหัส [#] เพื่อเข้าสู่ฟังก์ชันใหม่อีกครั้งได้ และหากเสร็จสิ้นการโปรแกรมทุกฟังก์ชันที่ต้องการแล้วให้วางหูโทรศัพท์

## การโปรแกรมโดยวิธีการรีโมท

การใช้งานโปรแกรมนี้จะใช้สำหรับผู้แทนจำหน่ายผู้สาขาฯ FORTH เท่านั้น เพื่อให้สามารถโปรแกรมตู้ FORTH F-128 ของลูกค้าได้โดยไม่ต้องส่งช่างไปโปรแกรมที่เครื่องโดยตรง ซึ่งจะเป็นการโปรแกรมผ่านทางคู่สายโทรศัพท์เท่านั้น ทำให้เกิดความรวดเร็วในการใช้งาน หรือแก้ไขปัญหาได้ทันเหตุการณ์ (ในกรณีที่เกิดปัญหาจากโปรแกรมระบบของผู้สาขาฯ)

### ขั้นตอนการรีโมทโปรแกรม

#### - การรีโมทโดยการใช้โทรศัพท์ธรรมดา

1. โทรไปคุยกับลูกค้าที่ติดตั้งตู้ FORTH F-128 ที่จะโปรแกรมระยะไกล โดยทางช่างที่ทำการโปรแกรมสามารถโทรได้จากเครื่องโทรศัพท์ใดๆ ก็ได้ที่เป็นแบบกดปุ่ม ( TONE ) หรือให้ลูกค้าโทรมาหาช่างที่ทำการโปรแกรมก็ได้
2. ขณะคุยกันอยู่ให้ลูกค้าเคาะหูโทรศัพท์ 1 ครั้ง (หรือกดปุ่ม FLASH) และกดหมายเลข [\*][7][8]
3. ขณะนี้จะเข้าสู่การรีโมทโปรแกรมระยะไกลแล้ว ซึ่งต่อไปทางลูกค้าจะต้องถือหูโทรศัพท์ไว้แล้วให้ช่างบริการกดปุ่มต่างๆ เพื่อทำการโปรแกรม โดยต้องใช้เครื่องโทรศัพท์ที่เป็นแบบกดปุ่ม ( TONE ) เท่านั้น และห้ามลูกค้ากดปุ่มอื่นในขณะที่โปรแกรม และช่วงของการโปรแกรมนี้จะสามารถพูดคุยกันได้ตลอดเวลา
4. ช่างบริการเริ่มโปรแกรม ขั้นตอนจะเหมือนการโปรแกรมปกติ คือ
  - 4.1 กดรหัสผ่านของผู้ซึ่งจะต้องทำการสอบถามจากลูกค้าก่อน เป็นตัวเลข 6 หลัก เช่น รหัส [000000] ถ้าใส่รหัสถูกต้องก็จะมีเสียงตุ้ๆ สั้นๆ ดังออกมา แต่ถ้ากรหัสผิดหรือมีการผิดพลาดก็จะมีเสียง Error Tone ออกมา ซึ่งจะไม่สามารถทำการรีโมทต่อไปได้
  - 4.2 เมื่อกรหัสผ่านถูกต้องแล้ว ต่อไปก็เป็นการโปรแกรมฟังก์ชันต่างๆ ของตู้ตามต้องการ
  - 4.3 เมื่อเสร็จสิ้นการโปรแกรมแล้วสามารถที่จะออกจากการรีโมทและกลับมาสนทนากันได้อีก ซึ่งมีอยู่ 2 วิธีคือ
    - ให้ลูกค้าเคาะที่วางหู 2 ครั้ง
    - ช่างที่ทำการรีโมทกดปุ่ม [ \* ] 1 ครั้ง

#### - การรีโมทผ่าน PCF โดยใช้ Modem

เป็นการโปรแกรมโดยใช้โปรแกรม PCF RUN เป็น PC แล้วใช้ Modem โทรเข้ามาที่ตู้ F-128 ที่มีการติดตั้ง Modem Card เอาไว้ จะทำให้สามารถแก้ไข ตรวจสอบค่าที่มีการตั้งไว้บนหน้าจอคอมพิวเตอร์ได้ทันที

# การโปรแกรมพารามิเตอร์ของสายนอกและการรับสาย

## (201) การโปรแกรมเพื่อติดตั้งสายของค์การโทรศัพท์

การโปรแกรมเพื่อติดตั้งสายของค์การโทรศัพท์ที่ต่อเข้าสู่สาขาๆ จะต้องทำการโปรแกรมให้ถูกต้อง ทั้งนี้เพื่อให้สายนอกสามารถถูกใช้งานได้ตามความต้องการ เพราะหากติดตั้งผิดพลาดแล้วผลที่จะเกิดคือ

- กรณีสายนอกถูกต่อกับสายของค์การโทรศัพท์ แต่ไม่ได้โปรแกรมเพื่อติดตั้งให้ใช้งาน ผลคือสายนอกจะใช้งานไม่ได้เลย นั่นคือ ไม่สามารถทำการโทรออกหรือโทรเข้าได้
- กรณีสายนอกไม่ได้ต่อกับสายของค์การโทรศัพท์ แต่มีการโปรแกรมเพื่อติดตั้งให้ใช้งาน ผลคือ เมื่อมีการโทรออกสายนอกจะไม่มีสัญญาณใดๆ เลย (เจียบ) หรือโทรไม่ติดในกรณีที่ติดตั้งระบบ SEND TONE การโปรแกรมทำได้โดยการกรอกรหัสหมายเลข [201] ซึ่งมีรูปแบบดังนี้

[ 201 ] [ X ] [ CO ]

โดยที่	X = 0	คือ	หากสายนอกไม่ได้ต่อกับสายของค์การโทรศัพท์
	X = 1	คือ	หากสายนอกถูกต่อกับสายของค์การโทรศัพท์แบบปกติ
	X = 2	คือ	การติดตั้งสายนอกพิเศษแบบที่ 2
	X = 3	คือ	การติดตั้งสายนอกพิเศษแบบที่ 3
	CO	คือ	หมายเลขสายนอกมีตั้งแต่ 01-32 หรือ [00] หมายถึงทุกสายนอก

**หมายเหตุ** การติดตั้งสายนอกแบบที่ 2 และ 3 นั้นจะติดตั้งกับสายนอกที่ต้องการให้โทรไปยังหมายเลขที่กำหนดเท่านั้น เช่น ถ้าหากมีการติดตั้ง Line Interface ไว้ที่ CO. 5 และการโทรทางไกลในประเทศให้ใช้ CO. 5 ซึ่งผ่าน Line Interface เท่านั้น เพราะฉะนั้น CO. 5 จะต้องติดตั้งให้เป็นแบบพิเศษแบบที่ 2 หรือแบบที่ 3 และต้องทำการโปรแกรมใช้งานร่วมกับฟังก์ชัน 230 เมื่อกรอกรหัสหมายเลข CO แล้ว จะได้ยินสัญญาณ 2 บีพ หากต้องการโปรแกรมสายนอกอื่นๆ ก็สามารถที่จะทำได้ทันทีโดยไม่ต้องกดฟังก์ชันใหม่ โดยการกำหนดว่าต้องการติดตั้งหรือไม่พร้อมกับใส่หมายเลขของ CO ที่ต้องการ แล้วกด [#] เพื่อออกจากฟังก์ชันนี้แล้ว รอสัญญาณ 2 บีพสั้น 1 บีพยาว เพื่อเข้าสู่ฟังก์ชันใหม่

**ตัวอย่างเช่น** เมื่อต้องการ โปรแกรมให้สายนอกที่ 1, 2, 3 ติดตั้งแบบธรรมดา และ สายนอกที่ 5 ต่อกับ Line Interface ไว้เพื่อให้โทรเฉพาะทางไกลในประเทศ ส่วนสายนอกอื่นๆ (6-32) ไม่ถูกติดตั้งให้ กหมายเลขต่างๆ ดังนี้

- [201] [0] [0][0] เคลียร์ให้สายนอกทุกสายไม่ถูกติดตั้ง จะได้ยินสัญญาณดัง 2 บี๊ฟ
  - [1] [0][1] สายนอกที่ 1. ถูกติดตั้งแบบปกติ จะได้ยินสัญญาณดัง 2 บี๊ฟ
  - [1] [0][2] สายนอกที่ 2. ถูกติดตั้งแบบปกติ จะได้ยินสัญญาณดัง 2 บี๊ฟ
  - [1] [0][3] สายนอกที่ 3. ถูกติดตั้งแบบปกติ จะได้ยินสัญญาณดัง 2 บี๊ฟ
  - [2] [0][5] สายนอกที่ 5. ถูกติดตั้งแบบพิเศษที่ 2 จะได้ยินสัญญาณดัง 2 บี๊ฟ
- [#] ออกจากฟังก์ชันนี้ แล้วรอสัญญาณ 2 บี๊ฟสั้น 1 บี๊ฟยาวเพื่อเข้าสู่ฟังก์ชันใหม่

**หมายเหตุ** ถ้าหากโปรแกรม 201 [1] [0][0] ผู้จะทำการตรวจสอบสายนอกโดยอัตโนมัติ กล่าวคือเมื่อถูกโปรแกรมติดตั้งแบบไม่ระบุสายนอก (1 00) ผู้จะทำการติดตั้งสายนอกทั้งหมดทันที โดยจะทำการติดตั้งสายนอกที่มีสัญญาณไฟเลี้ยงจากองค์การ (48V) และไม่ติดตั้งสายนอกที่ไม่มีไฟเลี้ยง ดังนั้นก่อนการโปรแกรมจึงควรตรวจสอบสายนอกให้พร้อมเสียก่อน นอกจากนี้หากพบว่าเมื่อตัด 9 เพื่อโทรออกสายนอกแล้วเจอกับสายที่ไม่มีสัญญาณไฟเลี้ยง ผู้จะทำการปิดการใช้งานโดยทันที โดยมีข้อความแสดง "BAD LINE" และจะทำการตรวจสอบสายนอกนั้นอีกครั้งในทุกๆ 10 นาที ซึ่งถ้ากลับมาเป็นปกติดังเดิมก็จะถูกเปิดใช้งานโดยอัตโนมัติ

การติดตั้งสายนอกแบบพิเศษแบบที่ 2 และแบบที่ 3 นั้นเวลาใช้งานจริงจะต้องสัมพันธ์กับ ฟังก์ชัน 229 และ 230 ด้วย

## (202) การโปรแกรมเพื่อกำหนดชนิดของสายของเครื่องโทรศัพท์

เมื่อมีการติดตั้งสายของเครื่องโทรศัพท์เข้ากับสายนอกของตู้ FORTH แล้ว ผู้ใช้ต้องกำหนดชนิดของสายนอกให้ตรงกับสายของเครื่องโทรศัพท์ที่ต่อไว้ด้วย เพราะหากกำหนดไม่ตรงกันจะไม่สามารถโทรติดต่อภายนอกได้ การโปรแกรมสามารถทำได้โดยการกรอกรหัสหมายเลข [202] ซึ่งมีรูปแบบดังนี้

[202][X][CO]

โดยที่ X = 0 หากสายของเครื่องโทรศัพท์เป็นชนิดกดปุ่ม (DTMF TYPE)  
X = 1 หากสายของเครื่องโทรศัพท์เป็นชนิดหมุน (PULSE TYPE)  
CO คือหมายเลขสายนอกมีตั้งแต่ 01 – 32 หรือกด (00) หมายถึงทุกสายนอก

เมื่อกดหมายเลข CO แล้ว จะได้ยินสัญญาณ 2 บีพ หากต้องการโปรแกรมสายนอกอื่นๆ ก็สามารที่จะทำได้ทันทีโดยไม่ต้องกดฟังก์ชันใหม่ โดยการกำหนดชนิดสายของเครื่องโทรศัพท์ พร้อมกับใส่หมายเลขของ CO ที่ต้องการ แล้วกด [#] เพื่อออกจากฟังก์ชันนี้แล้ว รอสัญญาณ 2 บีพสั้น 1 บีพยาว เพื่อเข้าสู่ฟังก์ชันใหม่

**ตัวอย่างเช่น** เมื่อต้องการโปรแกรมให้สายนอกที่ 1.และ 2. เป็นชนิดกดปุ่ม นอกนั้น (4-32) เป็นชนิดหมุน ให้กดหมายเลขต่างๆ ดังนี้

[202] [1] [0][0] เคลียร์ให้สายนอกทุกสายเป็นชนิดหมุน (PULSE TYPE)  
[0] [0][1] สายนอกที่ 1. เป็นชนิดกดปุ่ม (DTMF TYPE)  
[0] [0][2] สายนอกที่ 2. เป็นชนิดกดปุ่ม (DTMF TYPE)  
[#] ออกจากฟังก์ชันนี้ แล้วรอสัญญาณ 2 บีพสั้น 1 บีพยาวเพื่อเข้าสู่ฟังก์ชันใหม่



### 203) การโปรแกรมเพื่อกำหนดชนิดการบันทึกรายการโทรออกสายนอก

การโปรแกรมเพื่อกำหนดชนิดการบันทึกรายการโทรออกสายนอก กระทำเพื่อให้การบันทึกรายการโทรเป็นไปอย่างมีประสิทธิภาพ ซึ่งจะมีลักษณะการบันทึกเป็น 3 ลักษณะ การโปรแกรมทำได้โดยการกรอกรหัสหมายเลข [203] ซึ่งมีรูปแบบดังนี้

#### [ 203 ][ X ][ CO ]

โดยที่	X = 0	บันทึกรายการโทรออกสายนอก ด้วยการใช้ระบบจับเวลา
	X = 1	บันทึกรายการโทรออกสายนอกด้วยการติดตั้งสายของค์การโทรศัพท์ระบบ LINE REVERSE
	X = 2	บันทึกรายการโทรออกสายนอกด้วยการติดตั้งระบบ LINE REVERSE เทียม หรือ VOICE SENSOR
	X = 3	บันทึกรายการโทรออกสายนอกด้วยการตรวจเช็คความถี่ 16 kHz ที่เข้ามาทางสายนอก ( ระบบตรวจเช็คความถี่ 16 kHz จะมีใช้ในบางประเทศเท่านั้น )
	CO	คือ หมายเลขสายนอกมีตั้งแต่ 01-32 หรือคด (00) หมายถึงทุกสายนอก

เมื่อกดหมายเลข CO แล้วจะได้ยินสัญญาณดัง 2 บีพ หากต้องการ โปรแกรมสายนอกอื่นๆ ให้ไปเริ่มต้นตั้งแต่ใส่ตัวเลขกำหนดชนิดของการบันทึกใหม่ แล้วตามด้วยหมายเลข CO ที่ต้องการจากนั้นกดปุ่ม [#] เพื่อออกจากฟังก์ชันนี้ แล้วรอสัญญาณ 2 บีพสั้น 1 บีพยาวเพื่อเข้าสู่ฟังก์ชันใหม่

**ตัวอย่างเช่น** ให้สายนอกที่ 4. ติดตั้งบันทึกการโทรออกระบบ LINE REVERSE และสายนอกที่เหลือเป็นบันทึกการโทรออกด้วยระบบจับเวลาสามารถทำการ โปรแกรมโดยกดหมายเลขต่างๆ ดังนี้

[203] [0] [0][0] เคลียร์ให้ทุกสายนอกเป็นระบบจับเวลา

[1] [0][4] สายนอกที่ 4. ติดตั้งระบบ LINE REVERSE

[#] ออกจากฟังก์ชันนี้แล้วรอสัญญาณ 2 บีพสั้น 1 บีพยาวเพื่อเข้าสู่ฟังก์ชันใหม่

**(204) การโปรแกรมอัตราเร็วในการหมุน (กรณีสายนอกเป็นชนิดหมุน)**

ในกรณีที่มีการติดตั้งสายของค์การ โทรศัพท์ที่เป็นระบบหมุน (PULSE TYPE) ผู้ใช้สามารถโปรแกรมเพื่อกำหนดอัตราเร็วในการหมุนได้ โดยการกดรหัสหมายเลข [204] ซึ่งมีรูปแบบดังนี้

**[ 204 ] [ X ] [ CO ]**

โดยที่ X = 0 คือ ให้สายนอกมีอัตราเร็วในการหมุนเป็น 10 pulse ต่อวินาที  
X = 1 คือ ให้สายนอกมีอัตราเร็วในการหมุนเป็น 20 pulse ต่อวินาที  
CO คือ หมายเลขสายนอกที่ต้องการกำหนดอัตรา (01-32) หรือ (00)  
หมายถึงทุกสายนอก

เมื่อกดหมายเลขแทนค่า X และกำหนดหมายเลขของ CO แล้ว จะได้ยินสัญญาณดัง 2 บีพ หากต้องการโปรแกรมสายนอกอื่นๆ ให้ไปกำหนดค่าของ X และหมายเลข CO อื่นๆ ใหม่จนครบทุกสาย กดปุ่ม [#] เพื่อออกจากฟังก์ชันนี้ แล้วรอสัญญาณ 2 บีพสั้น 1 บีพยาวเพื่อเข้าสู่ฟังก์ชันใหม่

**ตัวอย่างเช่น** เมื่อต้องการโปรแกรมให้เฉพาะสายนอกที่ 1. มีอัตราเร็วในการหมุนเป็น 20 pulse ต่อวินาที ให้กดหมายเลขต่างๆ ดังนี้

[204] [0] [0][0] เคลียร์ให้ทุกสายนอกมีอัตราเร็วในการหมุนเป็น 10 PULSE ต่อวินาที

[1] [0][1] สายนอกที่ 1. มีอัตราเร็วในการหมุนเป็น 20 pulse ต่อวินาที

[#] ออกจากฟังก์ชันนี้ แล้วรอสัญญาณ 2 บีพสั้น 1 บีพยาวเพื่อเข้าสู่ฟังก์ชันใหม่

## (205) การโปรแกรมลักษณะการโอนสายเครื่อง PABX เครื่องใหญ่

กรณีที่มีการต่อตู้สาขาฯ ของ FORTH ไว้หลัง PABX เครื่องใหญ่ ผู้ใช้สามารถกำหนดลักษณะการโอนสายระหว่างตู้ได้ 2 ลักษณะ โดยการกรอห้สหหมายเลข [205] ซึ่งมีรูปแบบดังนี้

### [ 205 ] [ X ] [ CO ]

โดยที่ X = 0 หากต้องการโอนสายแบบกดที่วางหู 1 ครั้ง (HOOK FLASH)  
X = 1 หากต้องการโอนสายแบบส่งตัวเลข (DIGIT)  
CO คือ หมายเลขสายนอกที่ต้องการโปรแกรม (01-32) หรือ (00) หมายถึงทุกสายนอก

เมื่อกรอหมายเลขแทนค่า X และใส่หมายเลขของ CO แล้วจะได้ยินสัญญาณดัง 2 บีพ หากต้องการโปรแกรมสายนอกอื่นๆ ให้ไปเริ่มกำหนดค่าของ X และหมายเลขของ CO ใหม่จนครบทุกสาย จากนั้นทำการกดปุ่ม [#] เพื่อออกจากฟังก์ชันนี้ แล้วรอสัญญาณ 2 บีพสั้น 1 บีพยาวเพื่อเข้าสู่ฟังก์ชันใหม่

**ตัวอย่างเช่น** กำหนดให้การโอนสายของเครื่อง PABX เครื่องใหญ่ ทุก C.O เป็นแบบกดที่วางหู 1 ครั้ง (HOOK FLASH) ให้กรอหมายเลขต่างๆ ดังนี้

[205] [0] [0][0] ให้การโอนสายของเครื่อง PABX เครื่องใหญ่ทุก C.O เป็นแบบกดที่วางหู (HOOK FLASH)

[#] ออกจากฟังก์ชันนี้ แล้วรอสัญญาณ 2 บีพสั้น 1 บีพยาวเพื่อเข้าสู่ฟังก์ชันใหม่

**หมายเหตุ** การตั้งโปรแกรมการโอนสายของเครื่อง PABX เครื่องใหญ่ นั้น จะต้องพิจารณาจากการทำงานของ PABX เครื่องใหญ่เป็นหลัก ซึ่งโดยทั่วไปจะเป็นแบบกดที่วางหู 1 ครั้ง

**(206) การโปรแกรมเพื่อกำหนดให้สายนอกสามารถเลือกต่อสายใน  
ได้โดยตรงในการบริการช่วงกลางวัน**

ผู้ใช้สามารถกำหนดให้สายนอกที่โทรเข้ามายังตู้สาขาฯ ของ FORTH เลือกต่อสายในได้โดยตรงโดยไม่จำเป็นต้องผ่านโอเปอร์เรเตอร์สำหรับการบริการในช่วงกลางวันได้ โดยการกรหัสหมายเลข [206] ซึ่งมีรูปแบบดังนี้ **[ 206 ] [ X ] [ CO ]**

- โดยที่
- X = 0 คือ ไม่ต้องการให้เลือกต่อสายในได้โดยตรง
  - X = 1 คือ ต้องการให้เลือกต่อสายในได้โดยตรง โดยใช้ OGM ชุดที่ 1 เท่านั้น
  - X = 2 คือ ต้องการให้เลือกต่อสายในได้โดยตรง โดยใช้ OGM ชุดที่ 2 เท่านั้น
  - X = 3 คือ ต้องการให้เลือกต่อสายในได้โดยตรง โดยเลือกใช้ OGM ทั้ง 2 ชุดแบบอัตโนมัติ
  - X = 4 คือ ต้องการให้เลือกต่อสายในได้โดยตรง โดยเลือกใช้สัญญาณ BEEP (2 ครั้ง)
  - CO คือ หมายเลขสายนอกที่ต้องการเลือกต่อสายในได้โดยตรง(01-32) หรือ กค (00) หมายถึงทุกสายนอก

เมื่อกคหมายเลขแทนค่าของ X และหมายเลขของ CO แล้วจะได้ยินสัญญาณดัง 2 บีฟ หากต้องการโปรแกรมสายนอกอื่นๆให้ไปเริ่มกำหนดค่า X และหมายเลขของ CO อื่นๆ ใหม่จนครบทุกสาย กดปุ่ม [#] เพื่อออกจากฟังก์ชันนี้ แล้วรอสัญญาณ 2 บีฟสั้น 1 บีฟยาวเพื่อเข้าสู่ฟังก์ชันใหม่

**ตัวอย่าง** เมื่อต้องการโปรแกรมให้สายนอกที่ 1.และ 2. สามารถเลือกต่อสายในได้โดยตรง ( สายนอกที่ 3-32 ไม่สามารถเลือกต่อสายในได้โดยตรง) ให้กคหมายเลขต่างๆ ดังนี้

- [206] [0] [0] [0] เคลียร์ให้ทุกสายนอกไม่สามารถเลือกต่อสายในโดยตรงได้  
 [1] [0] [1] ให้สายนอกที่ 1. สามารถเลือกต่อสายในโดยตรงได้  
 [1] [0] [2] ให้สายนอกที่ 2. สามารถเลือกต่อสายในโดยตรงได้  
 [#] ออกจากฟังก์ชันนี้ แล้วรอสัญญาณ 2 บีฟสั้น 1 บีฟยาวเพื่อเข้าสู่ฟังก์ชันใหม่

- หมายเหตุ**
1. ถ้าโปรแกรมมีการติดตั้ง FAX (ฟังก์ชัน 208) สายนอกที่ 1 จะถูกโปรแกรมห้ามต่อสายในโดยตรง (ห้าม DISA) ให้โดยอัตโนมัติ
  2. เมื่อมีการโปรแกรมให้สายนอกสามารถเลือกต่อสายในได้โดยตรงจากฟังก์ชัน 206 และ 207 (แบบใช้ OGM) แล้ว ผู้ใช้จะต้องทำการบันทึกเสียงตอบรับเสมอ มิฉะนั้น เมื่อมีการโทรเข้าจากสายนอกจะได้ยินเสียงเงียบ (การฟังและบันทึกเสียงตอบรับทำได้โดยกดฟังก์ชัน 434 และ 435 ตามลำดับ) และกำหนดให้มีจำนวนข้อความของเสียงตอบรับได้จากฟังก์ชัน 212

**(207) การโปรแกรมเพื่อกำหนดให้สายนอกสามารถเลือกต่อสายในได้โดยตรง  
ในการบริการช่วงกลางคืน**

ผู้ใช้สามารถกำหนดให้สายนอกที่โทรเข้ามายังตู้สาขาฯ ของ FORTH เลือกต่อสายในได้โดยตรงโดยไม่จำเป็นต้องผ่านโอเพอร์เรเตอร์สำหรับการบริการในช่วงกลางคืนได้ โดยการกรหัสหมายเลข [207] ซึ่งมีรูปแบบดังนี้

**[ 207 ] [ X ] [ CO ]**

โดยที่	X = 0	คือ	ไม่ต้องการให้เลือกต่อสายในได้โดยตรง
	X = 1	คือ	ต้องการให้เลือกต่อสายในได้โดยตรง โดยใช้ OGM ชุดที่ 1 เท่านั้น
	X = 2	คือ	ต้องการให้เลือกต่อสายในได้โดยตรง โดยใช้ OGM ชุดที่ 2 เท่านั้น
	X = 3	คือ	ต้องการให้เลือกต่อสายในได้โดยตรง โดยเลือกใช้ OGM ทั้ง 2 ชุดแบบอัตโนมัติ
	X = 4	คือ	ต้องการให้เลือกต่อสายในได้โดยตรง โดยเลือกใช้สัญญาณ BEEP (2 ครั้ง)
	CO	คือ	หมายเลขสายนอกที่ต้องการเลือกต่อสายในได้โดยตรง(01-32) หรือ กค (00) หมายถึงทุกสายนอก

เมื่อกคหมายเลขแทนค่า X และใส่หมายเลขของ CO แล้วจะได้ยินสัญญาณดัง 2 บีพ หากต้องการโปรแกรมสายนอกอื่นๆ ให้ไปเริ่มกำหนดค่าของ X และ CO อื่นๆ ใหม่จนครบทุกสายนอก กดปุ่ม [#] เพื่อออกจากฟังก์ชันนี้ แล้วรอสัญญาณ 2 บีพสั้น 1 บีพยาวเพื่อเข้าสู่ฟังก์ชันใหม่

- หมายเหตุ**
1. ถ้าโปรแกรมมีการติดตั้ง FAX (ฟังก์ชัน 208) สายนอกที่ 1 จะถูกโปรแกรมห้ามต่อสายในโดยตรง (ห้าม DISA) ให้โดยอัตโนมัติ
  2. เมื่อมีการโปรแกรมให้สายนอกสามารถเลือกต่อสายในได้โดยตรงจากฟังก์ชัน 206 และ 207 (แบบใช้ OGM) แล้ว ผู้ใช้จะต้องทำการบันทึกเสียงตอบรับเสมอ มิฉะนั้น เมื่อมีการโทรเข้าจากสายนอกจะได้ยินเสียงเงียบ (การฟังและบันทึกเสียงตอบรับทำได้โดยกดฟังก์ชัน 434 และ 435 ตามลำดับ) และกำหนดให้มีจำนวนข้อความของเสียงตอบรับได้จากฟังก์ชัน 212

**(208) การโปรแกรมการติดตั้งเครื่องโทรสาร (FAX) กับหมายเลขภายใน**

กรณีที่มีการส่งสัญญาณ FAX เข้ามาโดยตรง ผู้สาขาฯ FORTH สามารถทำการแยกสัญญาณ FAX ได้โดยอัตโนมัติ แล้วทำการโอนสายสัญญาณ (FAX) ไปยังหมายเลขภายในที่ได้ทำการโปรแกรมติดตั้งเครื่องรับโทรสาร (FAX) ไว้โดยอัตโนมัติ และสำหรับในกรณีที่ไม่ได้ส่งสัญญาณ FAX โดยตรง ผู้ใช้ก็สามารถทำการโอนสายจากหมายเลขภายในอื่นๆ ไปยังหมายเลขภายในที่ได้โปรแกรมติดตั้งเครื่องรับ FAX ได้ ทั้งนี้ผู้ใช้จะต้องตั้งโปรแกรมเพื่อติดตั้งเครื่องรับสัญญาณ FAX เสียก่อน โดยการกดรหัสหมายเลข [208] และตามด้วยหมายเลขภายในที่ต้องการติดตั้ง FAX (0001-9999) (หากหมายเลขภายในใดไม่เป็น 4 หลักให้เติม 0 ข้างหน้าจนครบ 4 หลัก)

**[ 208 ] [ EEEE ]**

โดยที่ EEEE คือ หมายเลขภายในที่ต้องการติดตั้งเครื่อง FAX

**ตัวอย่าง** ต้องการติดตั้ง FAX ที่หมายเลขภายใน 108 ให้กดหมายเลขต่างๆ ดังนี้

[208] [0][1][0][8] ติดตั้ง FAX ที่หมายเลขภายใน 108

[#] ออกจากฟังก์ชันนี้ แล้วรอสัญญาณ 2 บีฟสั้น 1 บีฟยาวเพื่อเข้าสู่ฟังก์ชันใหม่

**หมายเหตุ**

1. ถ้าต้องการยกเลิกการติดตั้ง FAX ที่หมายเลขภายในใดๆ ให้กด 208 [0000]
2. เทคนิคการติดตั้งเพื่อให้ผู้สาขาฯ FORTH แยกสัญญาณ FAX โดยอัตโนมัติ
  - 2.1 เบอร์โทรศัพท์ที่ใช้ในการรับ-ส่ง FAX ต่อที่ CO1 เสมอ
  - 2.2 ตั้งโปรแกรมห้าม DISA ที่ CO1 (ฟังก์ชัน 206,207) (โดยปกติแล้วเมื่อติดตั้ง FAX EXT. ผู้จะปิด DISA ที่ CO. 1 ให้เองโดยอัตโนมัติ)
  - 2.3 กำหนด EXT ที่ต้องการติดตั้งเครื่องรับ-ส่ง FAX ในฟังก์ชัน 208
  - 2.4 ห้าม EXT ที่ติดตั้ง FAX (ในข้อ 2.3) อยู่ในกลุ่มการรับสาย (ฟังก์ชัน 312) เนื่องจากไม่ต้องการให้กระดิ่งดัง
  - 2.5 ตั้งระบบการรับสัญญาณ FAX ของเครื่องโทรสาร (FAX) ให้เป็นแบบ AUTO
  - 2.6 แจ้งเส้นทางที่ส่ง FAX ให้กด START เพื่อเริ่มส่งได้ทันที โดยไม่จำเป็นต้องรอสัญญาณ FAX

## (209) การโปรแกรมกลุ่มสายนอก

โดยปกติแล้ว กลุ่มสายนอกจะมีทั้งหมด 32 กลุ่ม เมื่อทำการเคลียร์โปรแกรมทั้งระบบ(ฟังก์ชัน 400) ซึ่งในแต่ละสายนอกจะถูกจัดให้อยู่ในกลุ่มที่ 01-32 เรียงตามลำดับ ผู้ใช้สามารถทำการโปรแกรมเพื่อจัดกลุ่มสายนอกใหม่ได้ ซึ่งจะทำให้มีผลกับการโทรออกสายนอกแบบระบุกลุ่มสายนอก (\*801 - \*832) และเกี่ยวข้องกับการใช้งานตามโปรแกรมในบางฟังก์ชัน เช่น การโปรแกรมกลุ่มสายนอกเพื่อการโทรออกของหมายเลขภายใน ฯลฯ การโปรแกรมกลุ่มสายนอกทำได้โดยการกรอกรหัสหมายเลข [209] ซึ่งมีรูปแบบดังนี้

[ 209 ] [ Y ] [ XX ] [ CO ]

เมื่อ Y = 0 คือ ไม่ติดตั้งสายนอกที่ถูกระบุ อยู่ในกลุ่มสายนอกที่ต้องการ  
Y = 1 คือ ติดตั้งสายนอกที่ถูกระบุ ให้อยู่ในกลุ่มสายนอกที่ต้องการ  
XX คือ หมายเลขกลุ่มสายนอก มีตั้งแต่ (01-32) หากกด (00) หมายถึงทุกกลุ่มสายนอก  
CO คือ หมายเลขสายนอกที่ต้องการ โปรแกรมให้อยู่ในกลุ่มตามข้อ 2. โดยสามารถระบุสายนอกที่ต้องการจาก 01-32 ได้หรือกด (00) หมายถึงทุกสายนอก

เมื่อกดหมายเลขแทนค่า X , Y และ CO เสร็จแล้ว จะได้ยินสัญญาณดัง 2 บีพ และหากต้องการโปรแกรมสายนอกอื่นๆ ให้ไปเริ่มกำหนดค่า X, Y และ CO อื่นๆใหม่จนครบทุกสายนอกที่ต้องการ จากนั้นกดปุ่ม [#] เพื่อออกจากฟังก์ชันนี้ แล้วรอสัญญาณ 2 บีพสั้น 1 บีพยาวเพื่อเข้าสู่ฟังก์ชันใหม่

### ตัวอย่างเช่น

ต้องการโปรแกรมให้สายนอกสายที่ 1 - 2 อยู่ในกลุ่มสายนอกที่ 01 และสายนอกสายที่ 3 - 4 อยู่ในกลุ่มสายนอกที่ 02 ให้กดหมายเลขต่างๆ ดังนี้

[209] [0] [0][0] [0][0] เคลียร์ให้ทุกสายนอกไม่อยู่ในกลุ่มใดเลย

[1] [0][1] [0][1] ให้สายนอกที่ 1. อยู่ในกลุ่มที่ 1.

[1] [0][1] [0][2] ให้สายนอกที่ 2. อยู่ในกลุ่มที่ 1.

[1] [0][2] [0][3] ให้สายนอกที่ 3. อยู่ในกลุ่มที่ 2.

[1] [0][2] [0][4] ให้สายนอกที่ 4. อยู่ในกลุ่มที่ 2.

[#] ออกจากฟังก์ชันนี้ แล้วรอสัญญาณ 2 บีพสั้น 1 บีพยาวเพื่อเข้าสู่ฟังก์ชันใหม่

**(210) การโปรแกรมให้มีการค้นหาสายนอก  
เมื่อโทรออกสายนอกครั้งใหม่ แบบไม่ระบุกลุ่มสายนอก**

โดยปกติเมื่อมีการกด (9) สำหรับการกำหนดเบอร์ภายในแบบ 3 DIGIT หรือการกด (0) สำหรับการกำหนดเบอร์แบบ 4 DIGIT เพื่อทำการโทรออกสายนอกแบบไม่ระบุกลุ่มสายนอก ผู้สาขา FORTH จะทำการค้นหาสายนอกที่ว่างอยู่ให้โดยอัตโนมัติ แต่ผู้ใช้สามารถโปรแกรมให้สายนอกแต่ละสายถูกค้นหาหรือไม่ก็ได้โดยการกรอกรหัสหมายเลข [210] ซึ่งมีรูปแบบดังนี้

**[ 210 ] [ X ] [ CO ]**

โดยที่ X = 0 หากไม่ต้องการให้สายนอกถูกค้น

X = 1 หากต้องการให้สายนอกถูกค้น

CO คือ หมายเลขสายนอกที่ต้องการให้ถูกค้น (01-32) หรือกด (00) หมายถึงทุกสายนอก

เมื่อกดหมายเลขที่แทน X และใส่หมายเลขของ CO แล้วจะได้ยินสัญญาณดิ่ง 2 บีฟ หากต้องการโปรแกรมสายนอกอื่นๆ ให้ไปเริ่มกำหนดค่า X และใส่หมายเลข CO อื่นๆ ใหม่จนครบทุกสาย กดปุ่ม [#] เพื่อออกจากฟังก์ชันนี้ แล้วรอสัญญาณ 2 บีฟสั้น 1 บีฟยาวเพื่อเข้าสู่ฟังก์ชันใหม่

### **ตัวอย่างเช่น**

ต้องการให้สายนอกที่ 1-3 ถูกค้นหา เมื่อมีการโทรออกสายนอกแบบไม่ระบุกลุ่มสายนอก (การกดหมายเลข 9 เพื่อโทรออก) ส่วนสายนอกที่เหลือให้โทรเข้าได้อย่างเดียว หรือโทรออกแบบเจาะจงกลุ่มสายนอกได้ ให้กดหมายเลขต่างๆ ดังนี้

[210] [0] [0] [0] เคลียร์ให้ทุกสายนอกไม่ถูกค้นเมื่อต้องการโทรออกสายนอกแบบไม่ระบุกลุ่มสายนอก

[1] [0] [1] ให้สายนอกสายที่ 1. ถูกค้นหาเมื่อมีการโทรออกแบบไม่ระบุกลุ่มสายนอกได้

[1] [0] [2] ให้สายนอกสายที่ 2. ถูกค้นหาเมื่อมีการโทรออกแบบไม่ระบุกลุ่มสายนอกได้

[1] [0] [3] ให้สายนอกสายที่ 3. ถูกค้นหาเมื่อมีการโทรออกแบบไม่ระบุกลุ่มสายนอกได้

[#] ออกจากฟังก์ชันนี้ แล้วรอสัญญาณ 2 บีฟสั้น 1 บีฟยาวเพื่อเข้าสู่ฟังก์ชันใหม่

### **หมายเหตุ**

จะพบว่าสายนอกสายที่ 4-32 ถูกโปรแกรมที่บรรทัดแรกว่าไม่ให้ถูกค้นเมื่อจะมีการโทรออก (ต้องการให้โทรเข้าอย่างเดียวหรือโทรออกแบบเจาะจงกลุ่มสายนอกได้) จึงเป็นวิธีการตั้งโปรแกรมอีกรูปแบบหนึ่ง



**(211) การโปรแกรมลักษณะการค้นหาสายนอก**  
**สำหรับการโทรออกสายนอกครั้งใหม่ แบบไม่ระบุกลุ่มสายนอก**

เมื่อผู้ใช้ต้องการโปรแกรมให้มีการค้นหาสายนอกที่ว่าง เมื่อมีการโทรออกสายนอกแบบไม่ระบุกลุ่มสายนอก ผู้ใช้สามารถโปรแกรมลักษณะการค้นหาสายนอกที่ว่างได้ 2 ลักษณะ โดยการกรหัสหมายเลข [211] ซึ่งมีรูปแบบดังนี้

**[ 211 ] [ X ]**

โดยที่ X = 0 คือ เริ่มค้นหาสายนอกที่ว่าง ต่อจากสายนอกที่โทรออกครั้งล่าสุด

X = 1 คือ เริ่มค้นหาสายนอกที่ว่าง โดยเริ่มจากสายนอกสายที่ 1. ทุกครั้ง

กดปุ่ม [#] เพื่อออกจากฟังก์ชันนี้ แล้วรอสัญญาณ 2 บีพีสั้น 1 บีพยาวเพื่อเข้าสู่ฟังก์ชันใหม่

**ตัวอย่างเช่น**

ต้องการให้เริ่มค้นหาสายนอกที่ว่างต่อจากสายนอกที่โทรออกครั้งล่าสุด ให้ทำการกดหมายเลขต่างๆ ดังนี้

[211] [0] ให้ค้นหาสายนอกต่อจากสายนอกที่โทรออกครั้งล่าสุด

[#] ออกจากฟังก์ชันนี้ แล้วรอสัญญาณ 2 บีพีสั้น 1 บีพยาวเพื่อเข้าสู่ฟังก์ชันใหม่

## (212) การโปรแกรมเพื่อกำหนดจำนวนข้อความที่ใช้บันทึกเสียงตอบรับอัตโนมัติ (OGM)

ในกรณีที่มีการโปรแกรมให้สายนอกสามารถกดหมายเลขเพื่อเลือกต่อสายในได้โดยตรงจาก ฟังก์ชัน (206) และ (207) แล้วนั้น ผู้ใช้ยังสามารถกำหนดจำนวนข้อความที่ใช้บันทึกเสียงตอบรับอัตโนมัติ ในการรับสายนอกเพื่อต่อสายในโดยตรง (DISA) ได้ 2 แบบ โดยการกดรหัสหมายเลข [212] ซึ่งมีรูปแบบ ดังนี้

### [212] [X]

โดยที่ X = 0 เมื่อต้องการให้บันทึกเสียงได้ 3 ช่วง (3 MESSAGES)

X = 1 หากต้องการให้บันทึกเสียงได้ 1 ช่วง (1 MESSAGE)

กดปุ่ม [#] เพื่อออกจากฟังก์ชันนี้ แล้วรอสัญญาณ 2 บีพีสั้น 1 บีฟยาวเพื่อเข้าสู่ฟังก์ชันใหม่

**ตัวอย่างเช่น** เมื่อต้องการกำหนดให้ผู้สาขาฯ สามารถบันทึกเสียงตอบรับได้ 3 ช่วง (3 MESSAGES) ให้ กดหมายเลขต่างๆ ดังนี้

[212] [0] กำหนดให้ผู้สามารถบันทึกเสียงได้ 3 ช่วง (3 MESSAGES)

[#] ออกจากฟังก์ชันนี้ แล้วรอสัญญาณ 2 บีพีสั้น 1 บีฟยาวเพื่อเข้าสู่ฟังก์ชันใหม่

### หมายเหตุ

เมื่อมีการโปรแกรมให้สายนอกสามารถเลือกต่อสายในได้โดยตรงจากฟังก์ชัน (206) และ(207) ในแบบที่ใช้ OGM แล้ว ผู้ใช้จะต้องทำการบันทึกเสียงตอบรับก่อนเสมอ (การฟังและการ บันทึกเสียงตอบรับทำได้โดยฟังก์ชัน 434 และ 435 ตามลำดับ) และหากกำหนดให้มีการ บันทึกเสียงตอบรับได้ 3 ช่วง (3 MESSAGES) จะต้องทำการบันทึกเสียงให้ครบทั้ง 3 ช่วง มิเช่นนั้นอาจทำให้เกิดปัญหากับผู้ทำการโทรเข้าจากสายนอกได้ สำหรับเสียงตอบรับ ในช่วงที่ 3. (MESSAGE 3.) จะมีการใช้งานในกรณีที่มีการ โปรแกรมให้มีการตัดสายที่โทรเข้า เท่านั้น (การโปรแกรมการตัดสายมีในฟังก์ชัน (213 และ 214)

**(213) การโปรแกรมเพื่อตัดสายนอกที่โทรเข้าในการบริการช่วงกลางวัน**

ผู้ใช้สามารถโปรแกรมให้สายนอกที่โทรเข้าสำหรับการบริการในช่วงเวลากลางวันถูกตัดสายตามเงื่อนไขที่กำหนดไว้ได้ โดยการกรอกรหัสหมายเลข ดังนี้

**[ 213 ] [ X ]**

โดยที่ค่าของ X เป็นที่แทนเงื่อนไขของการตัดสายคือ ถ้า

- X = 0 หมายถึง - ไม่มีการตัดสายนอกที่โทรเข้า ในทุกๆกรณี คือสายนอกที่โทรเข้าก็จะทำงานตามปกติจะไม่มีการตัดสาย หากติดต่อไม่ได้จะมีกระดิ่งไปดังที่โอเปอร์เรเตอร์
- X = 1 หมายถึง - ตัดสายนอกที่โทรเข้า ที่ใช้วิธีการเลือกต่อสายในโดยตรง (DISA) และกดหมายเลขภายในได้ถูกต้องแล้วสายไม่ว่างหรือกดเลขหมายไม่ถูกต้องครบ 3 ครั้ง หรือกดถูกต้องแต่ไม่มีการรับสายภายในเวลา 30 วินาที แล้วไม่กด 0 เมื่อต้องการติดต่อโอเปอร์เรเตอร์ หรือกด "#" เมื่อต้องการเข้าสู่ระบบฝากข้อความ (ถ้ามีการติดตั้ง)
- ไม่ตัดสายนอกที่โทรเข้าแล้วไม่ได้กดหมายเลขเพื่อเลือกการต่อสายในโดยตรง (DISA) หรือ ไม่กด "0" เพื่อติดต่อโอเปอร์เรเตอร์ สายนอกที่โทรเข้าจะไปดังยังเครื่องที่มีการโปรแกรมให้รับสายนอกในการบริการช่วงกลางวัน
  - ไม่ตัดสายที่มีการโอนไปแล้วสายไม่ว่าง หรือไม่มีการรับสายภายในเวลา 30 วินาที สายนอกที่โอนก็จะกลับมาดังที่เครื่องที่ทำการโอนอีก
- X = 2 หมายถึง - ตัดสายนอกที่โทรเข้า ที่ใช้วิธีการเลือกต่อสายในโดยตรง (DISA) และกดหมายเลขภายในได้ถูกต้องแล้วสายไม่ว่างหรือกดเลขหมายไม่ถูกต้องครบ 3 ครั้ง หรือ กดถูกต้องแต่ไม่มีการรับสายภายในเวลา 30 วินาที แล้วไม่กด 0 เมื่อต้องการติดต่อโอเปอร์เรเตอร์ หรือกด [ # ] เมื่อต้องการเข้าสู่ระบบฝากข้อความ (ถ้ามีการติดตั้ง)
- ไม่ตัดสายนอกที่โทรเข้าแล้วไม่ได้กดหมายเลขเพื่อเลือกการต่อสายในโดยตรง (DISA) หรือ ไม่กด "0" เพื่อติดต่อโอเปอร์เรเตอร์ สายนอกที่โทรเข้าจะไปดังยังเครื่องที่มีการโปรแกรมให้รับสายนอกในการบริการช่วงกลางวัน
  - ตัดสายนอกที่มีการโอนไปแล้วสายไม่ว่าง หรือไม่มีการรับสายภายในเวลา 30 วินาที สายนอกนั้นจะถูกตัดทันทีโดยไม่กลับมาดังที่เครื่องที่ทำการโอนอีก

- X = 3 หมายถึง - ตัดสายนอกที่โทรเข้า ที่ใช้วิธีการเลือกต่อสายในโดยตรง (DISA) และกดหมายเลขภายในได้ถูกต้องแล้วสายไม่ว่าง หรือกดเลขหมายไม่ถูกต้องครบ 3 ครั้ง หรือกดถูกต้องแต่ไม่มีการรับสายภายในเวลา 30 วินาที แล้วไม่กด [#] เมื่อต้องการฝากข้อความ กับระบบฝากข้อความ (ถ้ามีการติดตั้ง) สำหรับในกรณีนี้โอเปอร์เรเตอร์ไม่ต้องการรับเรื่องหรือรับฝากข้อความ
- ไม่ตัดสายนอกที่โทรเข้าแล้วไม่ได้กดหมายเลขเพื่อเลือกการต่อสายในโดยตรง (DISA) หรือ ไม่กด "0" เพื่อติดต่อโอเปอร์เรเตอร์ สายนอกที่โทรเข้าจะไปตั้งยังเครื่องที่มีการโปรแกรมให้รับสายนอกในการบริการช่วงกลางวัน
  - ตัดสายนอกที่มีการโอนไปแล้วสายไม่ว่าง หรือไม่มีการรับสายภายในเวลา 30 วินาที สายนอกนั้นจะถูกตัดทันทีโดยไม่กลับมาตั้งที่เครื่องที่ทำการโอนอีก
- X = 4 หมายถึง - ตัดสายนอกที่โทรเข้า ที่ใช้วิธีการเลือกต่อสายในโดยตรง (DISA) และกดหมายเลขภายในได้ถูกต้องแล้วสายไม่ว่างหรือกดเลขหมายไม่ถูกต้องครบ 3 ครั้ง หรือกดถูกต้องแต่ไม่มีการรับสายภายในเวลา 30 วินาที แล้วไม่กด "#" เมื่อต้องการฝากข้อความ กับระบบฝากข้อความ (ถ้ามีการติดตั้ง) สำหรับในกรณีนี้โอเปอร์เรเตอร์ไม่ต้องการรับเรื่องหรือรับฝากข้อความ
- ตัดสายนอกที่ไม่ยอมกดเลขหมายใดๆ (กรณีแบบนี้จะทำให้เครื่องโทรศัพท์แบบล็อก DIGIT หรือ แบบหมุน (Pulse) จะติดต่อไม่ได้) แต่กด "0" เพื่อต้องการติดต่อโอเปอร์เรเตอร์ ได้
  - ตัดสายนอกที่มีการโอนไปแล้วสายไม่ว่าง หรือไม่มีการรับสายภายในเวลา 30 วินาที สายนอกนั้นจะถูกตัดทันทีโดยไม่กลับมาตั้งที่เครื่องที่ทำการโอนอีก
- X = 5 หมายถึง - ตัดสายนอกทุกกรณีที่ไม่ได้กดเลขหมายเพื่อเลือกต่อสายในโดยตรง (DISA)และกด "0" ไม่ได้ (เหมาะสำหรับไม่มีโอเปอร์เรเตอร์) หรือต้องการให้ติดต่อโดยกด DISA อย่างเดียว

กดปุ่ม [#] เพื่อออกจากฟังก์ชันนี้ แล้วรอสัญญาณ 2 บีพสั้น 1 บีพยาวเพื่อเข้าสู่ฟังก์ชันใหม่

**ตัวอย่างเช่น** ต้องการโปรแกรมให้มีการตัดสายนอกที่ไม่ได้โทรเข้าโดยเลือกต่อสายในโดยตรง ( DISA )  
ให้กดหมายเลขดังนี้

[213] [5] ให้มีการตัดสายนอกที่ไม่ได้โทรเข้าโดยเลือกต่อสายในโดยตรง (DISA)  
[#] ออกจากฟังก์ชันนี้ แล้วรอสัญญาณ 2 บีพัส 1 บีพาวเพื่อเข้าสู่ฟังก์ชันใหม่

**หมายเหตุ** กรณี DISA แล้วกดเลขหมายผิดหรือให้โอเปอร์เรเตอร์โอนสาย เมื่อมีการฝากข้อความที่ระบบ VOICE MAIL จะพบว่าไม่สามารถทำได้หรือฝากได้แต่ฝากผิดห้อง ทำให้ข้อมูลหรือข่าวสารอาจไม่ถึงผู้รับ ดังนั้นในการติดตั้งจึงต้องแจ้งให้ผู้ใช้งานผู้สาขา ทราบโดยทั่วกัน

### การตั้งโปรแกรมตัดสายนอกเมื่อมีการโทรเข้าในการบริการช่วงกลางวัน

การตั้งตัดสายนอก	กด ( 0 )	กดถูกแต่สายไม่ว่าง	กดถูกไม่มีคนรับสาย	กดเบอร์ห้องผิด	ไม่กดเบอร์ห้อง	โอนแล้วไม่มีคนรับ
0	-	-	-	-	-	-
1	-	- กด ( 0 ) ได้ - กด ( # ) ได้ - ถ้าไม่กดตัด	- กด ( 0 ) ได้ - กด ( # ) ได้ - ถ้าไม่กดตัด	- กด ( 0 ) ได้ - ถ้าไม่กดตัด	-	-
2	-	- กด ( 0 ) ได้ - กด ( # ) ได้ - ถ้าไม่กดตัด	- กด ( 0 ) ได้ - กด ( # ) ได้ - ถ้าไม่กดตัด	- กด ( 0 ) ได้ - ถ้าไม่กดตัด	-	ตัด
3	-	- กด ( # ) ได้ - ถ้าไม่กดตัด	- กด ( # ) ได้ - ถ้าไม่กดตัด	ถ้าไม่กดตัด	-	ตัด

4	-	- กด (#) ได้ - ถ้าไม่กดตัด	- กด (#) ได้ - ถ้าไม่กด ตัด	ถ้าไม่กดตัด	ตัด	ตัด
5	ตัด	ตัด	ตัด	ตัด	ตัด	ตัด

**(214) การโปรแกรมเพื่อตัดสายนอกที่โทรเข้าในการบริการช่วงกลางคืน**

ผู้ใช้สามารถโปรแกรมให้สายนอกที่โทรเข้า สำหรับการบริการในช่วงเวลากลางคืนถูกตัดสายตามเงื่อนไขที่กำหนดไว้ได้ โดยการกรอกรหัสหมายเลข [214] และตามด้วยหมายเลขดังนี้

1. กรอกรหัสเงื่อนไขเลือกการตัดสายนอกจากตารางที่กำหนด (ดูคำอธิบายตามฟังก์ชัน 213)
2. กรอกรหัสหมายเลข [#] เพื่อออกจากฟังก์ชันนี้ แล้วรอสัญญาณ 2 บีพีสั้น 1 บีพยาวเพื่อเข้าสู่ฟังก์ชันใหม่

**ตัวอย่างเช่น** ต้องการโปรแกรมให้มีการตัดสายนอกที่ไม่ได้โทรเข้าโดยเลือกต่อสายในโดยตรง (DISA) ให้กรอกรหัสหมายเลขดังนี้

[214] [5] ให้มีการตัดสายนอกที่ไม่ได้โทรเข้าโดยเลือกต่อสายในโดยตรง (DISA)

[#] ออกจากฟังก์ชันนี้ แล้วรอสัญญาณ 2 บีพีสั้น 1 บีพยาวเพื่อเข้าสู่ฟังก์ชันใหม่

**(215) การโปรแกรมช่วงเวลาเริ่มต้นการบันทึกการโทรออกในพื้นที่จังหวัดเดียวกัน**

ผู้ใช้สามารถโปรแกรมการกำหนดช่วงเวลาในการบันทึกการโทรออกของสายนอกในเขตพื้นที่จังหวัดเดียวกันได้ โดยการกรอกรหัสหมายเลข [215] จะได้ยินสัญญาณดัง 2 บีพ แล้วตามด้วยหมายเลขที่ต้องการกำหนดช่วงเวลาที่ต้องการให้เริ่มบันทึกเป็นหมายเลข 2 หลัก มีหน่วยเป็นวินาที (00-59)

**ตัวอย่างเช่น** กำหนดให้ช่วงเวลาเริ่มต้นการบันทึกการโทรออกสายนอกในเขตพื้นที่จังหวัดเดียวกันเป็นเวลา 35 วินาที นับตั้งแต่การตัด '9' (กรณีตั้ง 3 digits หรือ ตัด '0' กรณีตั้ง 4 digits) เพื่อโทรออกสายนอก สามารถโปรแกรมได้ ดังนี้

[215] [3][5] ให้เริ่มบันทึกรายงานการโทรออกสายนอกในเขตพื้นที่จังหวัดเดียวกัน ในเวลา 35 วินาที

**(216) การโปรแกรมช่วงเวลาเริ่มบันทึก สำหรับการโทรเรียกวิทยุติดตามตัว (PAGER)**

ผู้ใช้สามารถโปรแกรมการกำหนดช่วงเวลาในการบันทึกการโทรออกเบอร์ PAGER ทำได้โดยการกดรหัสหมายเลข [216] จะได้อินสัญญาณดัง 2 บีพ แล้วตามด้วยหมายเลขที่ต้องการกำหนดช่วงเวลาที่ต้องการให้เริ่มบันทึกเป็นหมายเลข 2 หลักมีหน่วยเป็นวินาที ( 00-59 )

**ตัวอย่างเช่น** กำหนดให้ช่วงเวลาเริ่มต้นการบันทึกการโทรออกเบอร์ PAGER เป็นเวลา 20 วินาที สามารถโปรแกรมได้ ดังนี้

[216] [2][0] ให้เริ่มบันทึกรายงานการโทรออกเบอร์ PAGER ในเวลา 20 วินาที

**(217) การโปรแกรมช่วงเวลาเริ่มบันทึก  
สำหรับการโทรออกเบอร์มือถือหรือโทรศัพท์เคลื่อนที่**

ผู้ใช้สามารถโปรแกรมการกำหนดช่วงเวลาในการบันทึกการโทรออกเบอร์มือถือ ทำได้โดยการกดรหัสหมายเลข [217] จะได้อินสัญญาณดัง 2 บีพ แล้วตามด้วยหมายเลขที่ต้องการกำหนดช่วงเวลาที่ต้องการให้เริ่มบันทึกเป็นหมายเลข 2 หลักมีหน่วยเป็นวินาที ( 00-59 )

**ตัวอย่างเช่น** กำหนดให้ช่วงเวลาเริ่มต้นการบันทึกการโทรออกเบอร์มือถือ เป็นเวลา 40 วินาที สามารถโปรแกรมได้ ดังนี้

[217] [4][0] ให้เริ่มบันทึกรายงานการโทรออกเบอร์มือถือ ในเวลา 40 วินาที

**(218) การโปรแกรมช่วงเวลาเริ่มบันทึก สำหรับการโทรออกเบอร์ ทางไกลในประเทศ**

ผู้ใช้สามารถโปรแกรมการกำหนดช่วงเวลาในการบันทึกการโทรออกเบอร์ทางไกลในประเทศ  
ทำได้โดยการกดรหัสหมายเลข [218] จะได้ยินสัญญาณดัง 2 บีพ แล้วกดตามด้วยหมายเลขที่ต้องการ  
กำหนดช่วงเวลาที่ต้องการให้เริ่มบันทึกเป็นหมายเลข 2 หลักมีหน่วยเป็นวินาที ( 00-59 )

**ตัวอย่างเช่น** กำหนดให้ช่วงเวลาเริ่มต้นการบันทึกการโทรออกเบอร์ทางไกล เป็นเวลา 40 วินาทีสามารถ  
โปรแกรมได้ ดังนี้

[218] [4][0] ให้เริ่มบันทึกรายงานการโทรออกเบอร์ ทางไกลในประเทศในเวลา 40  
วินาที

### (219) การโปรแกรมช่วงเวลาเริ่มบันทึก สำหรับการโทรออกเบอร์ทางไกลต่างประเทศ

ผู้ใช้สามารถโปรแกรมการกำหนดช่วงเวลาในการบันทึกการโทรออกเบอร์ทางไกล  
ต่างประเทศ ทำได้โดยการกดรหัสหมายเลข [219] จะได้ยินสัญญาณดัง 2 บีพ แล้วตามด้วยหมายเลขที่  
ต้องการกำหนดช่วงเวลาที่ต้องการให้เริ่มบันทึกเป็นหมายเลข 2 หลักมีหน่วยเป็นวินาที ( 00-59 )

**ตัวอย่างเช่น** กำหนดให้ช่วงเวลาเริ่มต้นการบันทึกการโทรออกเบอร์ ต่างประเทศ เป็นเวลา 40 วินาที  
สามารถโปรแกรมได้ ดังนี้

[219] [4][0] ให้เริ่มบันทึกรายงานการโทรออกเบอร์ ต่างประเทศ ในเวลา 40 วินาที

### (220) การโปรแกรมกลุ่มการรับสายเมื่อมีการโทรเข้าจากสายนอก สำหรับการบริการช่วงกลางวัน

การโปรแกรมให้กลุ่มการรับสาย คือการกำหนดให้มีเสียงกระดิ่งดังไปยังเครื่องรับโทรศัพท์  
ของกลุ่มการรับสายเมื่อมีการโทรเรียกเข้าจากสายนอก ซึ่งสามารถกำหนดให้กลุ่มการรับสาย สำหรับการ  
บริการช่วงกลางวันได้ โดยการกดรหัสหมายเลข [220] ซึ่งมีรูปแบบดังนี้

[ 220 ] [ X ] [ CO ]

โดยที่ X คือ กลุ่มการรับสายที่กำหนดให้มีเสียงกระดิ่งดังสำหรับการบริการช่วงกลางวัน (กลุ่ม  
การรับสายที่ 1 -5)

CO คือ หมายเลขสายนอกที่ต้องการให้รับสาย (01-32) หรือ (00) หมายถึงทุกสายนอก  
กดหมายเลข [#] เพื่อออกจากฟังก์ชันนี้ แล้วรอสัญญาณ 2 บีพสั้น 1 บีพยาวเพื่อเข้าสู่ฟังก์ชันใหม่

**ตัวอย่างเช่น** กำหนดให้กลุ่มการรับสายที่ 1 รับสายนอกได้ทุกสาย (มีกระดิ่งดัง) และกลุ่มการรับสายที่  
2 รับสายนอกที่โทรเข้าจาก สายนอกสายที่ 2 และ 3 ได้ ให้กดหมายเลขต่างๆ ดังนี้

[220] [0] [0][0] เคลียร์ให้ทุกกลุ่มการรับสายนอก ไม่สามารถรับสายนอกที่โทรฯเข้าได้



- [1] [0][0] ให้กลุ่มการรับสายนอกที่ 1 รับสายนอกทุกสาย
- [2] [0][2] ให้กลุ่มการรับสายนอกที่ 2 รับสายนอก สายที่ 2. ได้
- [2] [0][3] ให้กลุ่มการรับสายนอกที่ 2 รับสายนอก สายที่ 3. ได้
- [#] ออกจากฟังก์ชันนี้แล้วรอสัญญาณ 2 บีฟสัน 1 บีฟยาวเพื่อเข้าสู่ฟังก์ชันใหม่

**หมายเหตุ**

กลุ่มการรับสายจะประกอบด้วยหมายเลขภายในที่ต้องการตั้งให้กระดิ่งดัง เมื่อมีการโทรเข้าจากสายนอกซึ่งสามารถกำหนดหมายเลขภายในที่ต้องการให้รับสายนอกได้จากฟังก์ชัน 312

**(221) การโปรแกรมกลุ่มการรับสายเมื่อมีการโทรเข้าจากสายนอก  
สำหรับการบริการช่วงกลางคืน**

การโปรแกรมให้กลุ่มการรับสาย คือการกำหนดให้มีเสียงกระดิ่งดังไปยังเครื่องรับโทรศัพท์ของกลุ่มการรับสายเมื่อมีการโทรเรียกเข้าจากสายนอก ซึ่งสามารถกำหนดให้กลุ่มการรับสาย สำหรับการบริการช่วงกลางคืนได้ โดยการกดรหัสหมายเลข [221] ซึ่งมีรูปแบบดังนี้

**[ 221 ] [ X ] [ CO ]**

- โดยที่ X คือ กลุ่มการรับสายที่กำหนดให้มีเสียงกระดิ่งดังสำหรับการบริการช่วงกลางคืน (กลุ่มการรับสายที่ 1 -5)
- CO คือ หมายเลขสายนอกที่ต้องการให้รับสาย (01-32) หรือ (00) หมายถึงทุกสายนอก  
กดหมายเลข [#] เพื่อออกจากฟังก์ชันนี้ แล้วรอสัญญาณ 2 บีฟสัน 1 บีฟยาวเพื่อเข้าสู่ฟังก์ชันใหม่

**ตัวอย่างเช่น** กำหนดให้ กลุ่มการรับสายที่ 1 รับสายนอกได้ทุกสาย (มีกระดิ่งดัง) และกลุ่มการรับสายที่ 2 รับสายนอกที่โทรเข้าจาก สายนอกสายที่ 2 และ 3 ได้ ให้กดหมายเลขต่างๆ ดังนี้

- [221] [0] [0][0] เคลียร์ให้ทุกกลุ่มการรับสายนอก ไม่สามารถรับสายนอกที่โทรฯเข้าได้
- [1] [0][0] ให้กลุ่มการรับสายนอกที่ 1 รับสายนอกทุกสาย
- [2] [0][2] ให้กลุ่มการรับสายนอกที่ 2 รับสายนอก สายที่ 2. ได้
- [2] [0][3] ให้กลุ่มการรับสายนอกที่ 2 รับสายนอก สายที่ 3. ได้
- [#] ออกจากฟังก์ชันนี้ แล้วรอสัญญาณ 2 บีฟสัน 1 บีฟยาวเพื่อเข้าสู่ฟังก์ชันใหม่

## (222) การโปรแกรมการติดตั้งระบบ SEND TONE

ระบบ SEND TONE มีไว้เพื่อจำลองสัญญาณเสียง DIAL TONE (โดยสร้างจากตู้สาขาฯ) เมื่อโทรออกสายนอก (ตัด 9) ทั้งนี้เพื่อต้องการจะกลับเสียงสัญญาณ DIAL TONE ที่ส่งมาจากองค์การโทรศัพท์ และเพื่อป้องกันการบันทึกเบอร์โทรผิดพลาด กล่าวคือระบบ SEND TONE จะทำหน้าที่ส่งตัวเลข (DIGIT) ไปยังตู้ชุมสายขององค์การฯ แทนการกดจากเครื่องโทรศัพท์โดยตรง ทำให้มั่นใจว่าเบอร์โทรที่ถูกบันทึกมีความถูกต้องแน่นอน การติดตั้งระบบ SEND TONE ทำได้โดยการกรอกรหัสหมายเลข [2][2][2] ซึ่งมีรูปแบบดังนี้คือ

[ 222 ] [ X ]

เมื่อ X = 0 ไม่ติดตั้งระบบ SEND TONE  
X = 1 ติดตั้งระบบ SEND TONE

**ตัวอย่างเช่น** ถ้าต้องการโปรแกรมให้ตู้สาขาฯ มีการติดตั้งระบบ SEND TONE เมื่อมีการโทรออกสายนอกให้กดหมายเลขต่างๆ ดังนี้  
[222] [1] โปรแกรมให้ตู้มีการติดตั้งระบบ SEND TONE

### หมายเหตุ

- หากต้องการตรวจสอบสัญญาณจากสายนอก (กรณีเช็คสาย) ให้ปิดฟังก์ชัน SEND TONE
- หากโทรออกไปแล้วไม่ตรงกับเลขหมายที่ต้องการแสดงว่า เครื่องโทรศัพท์ หรือการ์ด TONE มีปัญหา

**(223) การโปรแกรมการติดตั้งระบบ บันทึกหมายเลขภายใน**

ระบบบันทึกหมายเลขภายใน เป็นระบบที่ต้องการบันทึกการใช้สายระหว่างเบอร์ภายในกับเบอร์ ภายในด้วยกัน (ระบบนี้ไม่ควรติดตั้งถาวร เพราะจะทำให้เปลืองพื้นที่ RECORD ในการเก็บข้อมูล) ซึ่งมีข้อดี คือ ทำให้ทราบว่าหมายเลขใดบ้างโทรติดต่อกัน และในเวลาใดบ้าง ซึ่งในบางครั้งอาจมีประโยชน์ในการตรวจสอบการใช้สาย การติดตั้งระบบบันทึกหมายเลขภายใน ทำได้โดยการกรอกรหัสหมายเลข [223] ซึ่งมีรูปแบบดังนี้คือ

[ 223 ] [ X ]

เมื่อ  $X = 0$  ไม่ติดตั้งระบบบันทึกหมายเลขภายใน  
 $X = 1$  ให้ติดตั้งระบบบันทึกหมายเลขภายใน

**ตัวอย่างเช่น** ถ้าต้องการโปรแกรมให้มีการติดตั้งระบบบันทึกหมายเลขภายใน เมื่อมีการติดต่อกันโดยการใช้สาย (โทรศัพท์) ภายใน ให้กดหมายเลขต่างๆ ดังนี้  
[223] [1] โปรแกรมให้ผู้ใช้มีการติดตั้งระบบบันทึกหมายเลขภายใน

**(224) การโปรแกรมการติดตั้งระบบส่งสัญญาณเตือนก่อนการบันทึก(คิดเงิน)  
กรณีใช้ระบบบันทึกแบบจับเวลา**

ระบบส่งสัญญาณเตือนก่อนการบันทึก RECORD (เพื่อคิดเงินค่าบริการ) จะใช้ร่วมกับการตั้งระบบการบันทึกเมื่อมีการโทรออกสายนอกแบบจับเวลา ซึ่งหากติดตั้งระบบเตือนในฟังก์ชันนี้ไว้ เมื่อถึงเวลาก่อนที่จะทำการบันทึกประมาณ 5 วินาที จะมีสัญญาณเตือนเพื่อแจ้งให้ผู้โทรออกได้ทราบ ทำได้โดยการกรอกรหัสหมายเลข [224] ซึ่งมีรูปแบบการโปรแกรมดังนี้คือ

[ 224 ] [ X ]

เมื่อ  $X = 0$  ไม่ติดตั้งระบบส่งสัญญาณเตือนก่อนคิดเงิน  
 $X = 1$  ให้ติดตั้งระบบส่งสัญญาณเตือนก่อนคิดเงิน

**ตัวอย่างเช่น** ถ้าต้องการโปรแกรมให้มีการติดตั้งระบบส่งสัญญาณเตือนก่อนบันทึกข้อมูลการโทรฯ เพื่อคิดเงินค่าบริการ ให้กำหนดหมายเลขต่างๆ ดังนี้

[224] [1] โปรแกรมให้ตู้มีการติดตั้งระบบส่งสัญญาณเตือนก่อนคิดเงิน

**(225) การโปรแกรมการติดตั้งให้โทรออกเบอร์ PIN PHONE 108**

ผู้ใช้สามารถทำการโปรแกรมเพื่อกำหนดได้ว่าจะให้โทรออกเบอร์ PIN PHONE ได้หรือไม่ทำได้โดยการกรอกรหัสหมายเลข [225] ซึ่งมีรูปแบบดังนี้คือ

[ 225 ] [ X ]

เมื่อ  $X = 0$  ไม่ติดตั้งระบบให้โทรออกเบอร์ PIN PHONE  
 $X = 1$  ให้ติดตั้งระบบให้โทรออกเบอร์ PIN PHONE

**ตัวอย่างเช่น** ถ้าต้องการโปรแกรมให้ตู้สาขาฯ สามารถทำการโทรออกสายนอกเพื่อโทรเบอร์ PIN PHONE 108 ได้ ให้กำหนดหมายเลขต่างๆ ดังนี้

[225] [1] โปรแกรมให้ตู้สาขาฯ โทรออกเบอร์ PIN PHONE 108 ได้

**หมายเหตุ**

ความสามารถในการโทรออกเบอร์ PIN PHONE นี้จะขึ้นอยู่กับความสามารถในการโทรออกสายนอกของหมายเลขภายใน จากฟังก์ชัน 303 และ 304 ด้วย

**(226) การโปรแกรมการติดตั้งระบบการตรวจสอบจำนวน DIGIT  
เมื่อมีการโทรออกสายนอก**

ระบบการตรวจสอบจำนวน DIGIT มีไว้เพื่อตรวจสอบการกดเลขหมายที่โทรออกสายนอก (ตัด 9) และเพื่อความถูกต้องในการโทรออกสายนอก ซึ่งช่วยในกรณีที่กดเลขหมายไม่ครบแล้วถือสายรอหรือป้องกันการแอบโทรสายนอก ทั้งนี้โปรแกรมจะทำการตัดสายนอกที่กดตัวเลขการโทรออกไม่ถูกต้องเมื่อครบเวลาที่กำหนด (ไม่เกิน 20 วินาที) การติดตั้งระบบเช็คจำนวนหลักทำได้โดยการกรอกรหัสหมายเลข

[226] ซึ่งมีรูปแบบดังนี้คือ

[ 226 ] [ X ]

เมื่อ  $X = 0$  ไม่ติดตั้งระบบเช็คจำนวนหลัก  
 $X = 1$  ติดตั้งระบบเช็คจำนวนหลัก

**ตัวอย่างเช่น** ต้องการโปรแกรมให้มีการติดตั้งระบบเช็คจำนวนหลัก

[226] [1] โปรแกรมให้ตู้มีการติดตั้งระบบเช็คจำนวนหลัก

#### หมายเหตุ

หากนำตู้สาขาฯ FORTH ไปต่อจาก PABX เครื่องใหญ่ ควรปิดฟังก์ชันนี้ เนื่องจากการนำหมายเลขภายในของ PABX เครื่องใหญ่ มาเป็นสายนอก ทำให้จึงไม่มีความจำเป็นที่จะต้องตรวจสอบจำนวน DIGIT

### (227) การโปรแกรมระบบตรวจสอบสายนอก แบบอัตโนมัติ

การโปรแกรมในฟังก์ชันนี้มีประโยชน์ไว้สำหรับตรวจสอบสายนอก ที่ต่อไว้กับตู้ F-128 แบบอัตโนมัติกล่าวคือ เมื่อทำการติดตั้งสายนอกแล้วตรวจพบว่าไม่มีสัญญาณไฟเลี้ยง (48V) ที่สายนอกนั้น ระบบของตู้สาขาฯ จะทำการปิดการใช้งานที่สายนอกนั้นทันที ทำให้เมื่อต้องการโทรออกสายนอก (ตัด "9" หรือตัด "0") จะไม่เจอสายนอกที่เสียอยู่ และนอกจากนี้แล้วเมื่อทำการพิมพ์ข้อมูลพารามิเตอร์ของสายนอก จะมีข้อความ "BAD LINE" แสดงที่ตำแหน่งของสายนอกนั้นๆ อีกด้วย การโปรแกรมระบบตรวจสอบสายนอกแบบอัตโนมัติสามารถทำได้ โดยการกรอกรหัสหมายเลข [227] ซึ่งมีรูปแบบดังนี้

[ 227 ] [ X ]

โดยที่ X = 0 ไม่ต้องการติดตั้งระบบตรวจสอบสายนอก แบบอัตโนมัติ

X = 1 ต้องการให้ติดตั้งระบบตรวจสอบสายนอก แบบอัตโนมัติ

กด [#] เมื่อออกจากฟังก์ชันนี้ แล้วรอสัญญาณ 2 บีพ สั้น 1 บีพ ยาว เพื่อเข้าสู่ฟังก์ชันใหม่

**ตัวอย่างเช่น** ต้องการให้ติดตั้งระบบตรวจสอบสายนอก แบบอัตโนมัติ ให้กดหมายเลขต่างๆ ดังนี้

[227] [1] ติดตั้งระบบตรวจสอบสายนอก

[#] ออกจากฟังก์ชันนี้ แล้วรอสัญญาณ 2 บีพ สั้น 1 บีพ ยาว เพื่อเข้าสู่ฟังก์ชันใหม่

#### หมายเหตุ

1. การโปรแกรมติดตั้งในฟังก์ชันนี้ จะมีผลกับการตั้งโปรแกรมในฟังก์ชัน 201 เมื่อตั้งโปรแกรมติดตั้งสายนอกแบบอัตโนมัติ เช่น [201] 1 00 ระบบจะทำการค้นหาและติดตั้งสายนอกที่มีสัญญาณไฟเลี้ยง (48V) ดังนั้นจึงควรตรวจสอบสายนอกให้พร้อมการติดตั้งฟังก์ชันนี้เสียก่อน
2. เมื่อโปรแกรมติดตั้งฟังก์ชันนี้ไปแล้ว ทุกๆ ต้นชั่วโมงระบบจะทำการตรวจสอบสายนอกที่ว่างจากการใช้งาน ซึ่งหากค้นพบสายนอกที่เสีย จะทำการปิดการใช้งานโดยทันที พร้อมกับ

มีไฟกระพริบแสดงที่การ์ด CPU ในตำแหน่ง STATUS 4 และหากพิมพ์ข้อมูลพารามิเตอร์ของสายนอกจะมีข้อความ "BAD LINE" และหากสายนอกเป็นปกติดั้งเดิมจะถูกเปิดใช้งานโดยอัตโนมัติ

### (228) การโปรแกรมลักษณะการตั้งของกระดิ่ง เมื่อโทรเข้ามาจากสายนอก

จากฟังก์ชัน 312 หรือ 318 ที่ได้มีการกำหนดให้กลุ่มการรับสายนอก ( ให้หมายเลขภายในมีกระดิ่งดังเมื่อมีการโทรเข้าจากสายนอก ) สามารถโปรแกรมเพื่อกำหนดลักษณะการตั้งของกระดิ่งในแต่ละกลุ่มการรับสายได้ตามความต้องการ โดยการกดรหัสหมายเลข [ 228 ] ซึ่งมีรูปแบบดังนี้

#### [ 228 ] [ X ] [ GG ]

โดยที่ X = 0 คือ ต้องการให้ทุกเครื่องภายในที่อยู่ในกลุ่มการรับสายนอก มีกระดิ่งดังพร้อมกัน  
X = 1 คือ ต้องการให้เครื่องภายในที่อยู่ในกลุ่มการรับสายมีกระดิ่งดังเพียง 1 เครื่อง ต่อ 1 สายนอกเท่านั้น โดยเริ่มคั่นจากหมายเลขภายในที่แรกที่ว่าง และถัดไปตามลำดับ  
GG คือ หมายเลขกลุ่มการรับสายนอก ( 01 - 05 ) หากกด 00 หมายถึงทุกกลุ่ม

เมื่อกดหมายเลขกลุ่มของสายนอกแล้วจะได้ยินสัญญาณดัง 2 บีพ หากต้องการโปรแกรมลักษณะการตั้งของกระดิ่งในกลุ่มสายนอกอื่นๆ ให้ไปเริ่มต้นตั้งแต่ใส่ตัวเลขกำหนดชนิดการตั้งของกระดิ่งใหม่ แล้วตามด้วยหมายเลขที่แทนกลุ่มสายนอกที่ต้องการ จากนั้นกดปุ่ม [#] เพื่อออกจากฟังก์ชันนี้ แล้วรอสัญญาณ 2 บีพสั้น 1 บีพยาวเพื่อเข้าสู่ฟังก์ชันใหม่

**ตัวอย่าง** ต้องการให้เครื่องภายในที่อยู่ในกลุ่มการรับสายนอกที่ 1 และ 2 มีกระดิ่งดังเพียง 1 เครื่อง ต่อ 1 สายนอกเท่านั้น ให้กดหมายเลขต่างๆ ดังนี้

**[228] [1] [01]** ต้องการให้กลุ่มที่ 1 มีกระดิ่งดัง 1 เครื่องต่อ 1 สายนอก

**[1] [02]** ต้องการให้กลุ่มที่ 2 มีกระดิ่งดัง 1 เครื่องต่อ 1 สายนอก

**[#]** ออกจากฟังก์ชันนี้ แล้วรอสัญญาณ 2 บีพสั้น 1 บีพยาวเพื่อเข้าสู่ฟังก์ชันใหม่

**(229) การโปรแกรมชนิดการค้นหาสายนอกที่โทรออก ( TYPE OF SEARCH CO )**

เป็นการโปรแกรมเพื่อกำหนดว่าเวลาโทรออกไปที่เบอร์ปลายทางแบบไหนจะให้ใช้ CO ชนิดใด เช่นการโทรออกภายในพื้นที่ต้องการให้โทรออกสายนอกที่ติดตั้งแบบธรรมดา ส่วนการโทรออกไปยังหมายเลขที่เป็นมือถือหรือการโทรทางไกลให้ใช้การโทรออกผ่านสายนอกที่ติดตั้งแบบที่ 2 ซึ่งมีรูปแบบการโปรแกรมดังนี้

**[ 229 ] [ Type Search ] [ Type CO. Connection in function 201 ] [ # ]**

โดยที่

**Type Search** คือ ชนิดของการค้นหาสายนอก มีอยู่ดังนี้คือ

ถ้า = 0 หมายถึงการค้นหาสายนอกต่อจากสายนอกเดิมที่ใช้ก่อนหน้า

ถ้า = 1 หมายถึงการค้นหาสายนอกโดยเริ่มจากสายนอกที่ 1

**Type CO** คือ ชนิดของการติดตั้งสายนอกที่โปรแกรมไว้ในฟังก์ชัน 201 ซึ่งมีอยู่ 3

ชนิดคือ

ถ้า = 1 คือ เป็นการติดตั้งสายนอกแบบปกติ

ถ้า = 2 คือ เป็นการติดตั้งสายนอกพิเศษแบบที่ 2

ถ้า = 3 คือ เป็นการติดตั้งสายนอกพิเศษแบบที่ 3

[#] ออกจากฟังก์ชันนี้ แล้วรอสัญญาณ 2 บีฟสั้น 1 บีฟยาวเพื่อเข้าสู่ฟังก์ชันใหม่

**ตัวอย่าง**

ถ้าต้องการให้การค้นหาสายนอกที่ติดตั้งแบบปกติโดยให้เริ่มที่ CO 1 ทุกครั้งที่โทรออก และสายนอกที่ติดตั้งแบบที่ 2 และ 3 ให้ค้นหาแบบต่อจากหมายเลข CO เดิมที่ใช้ก่อนหน้า ซึ่งสามารถโปรแกรมได้ดังนี้

[229] [1] [1] สายนอกแบบปกติค้นหาสายนอกโดยเริ่มจากสายนอกที่ 1

[0] [2] สายนอกแบบพิเศษที่ 2 ค้นหาสายนอกโดยหาต่อจาก CO ก่อนหน้านี้

[0] [3] สายนอกแบบพิเศษที่ 3 ค้นหาสายนอกโดยหาต่อจาก CO ก่อนหน้านี้

[#] ออกจากฟังก์ชันนี้ แล้วรอสัญญาณ 2 บีฟสั้น 1 บีฟยาวเพื่อเข้าสู่ฟังก์ชันใหม่

**(230) การโปรแกรมหมายเลขที่ให้โทรออกใน CO ที่ต้องการ ( CO Routing )**

ฟังก์ชันนี้เป็นฟังก์ชันที่ใช้ในการเลือกหมายเลข CO ที่ใช้ในการโทรออก ที่นอกเหนือจากการติดตั้ง CO แบบปกติในฟังก์ชัน 201 เช่นการโทรไปยังโทรศัพท์มือถือหรือการโทรทางไกล จะให้ใช้ CO Routing ที่ได้ติดตั้งให้เป็นแบบพิเศษแบบที่ 2 และ 3 ในฟังก์ชัน 201 และสามารถที่จะทำการโปรแกรมเพื่อกำหนดเวลาในการทำงานได้ด้วย ส่วนการโทรในเขตพื้นที่เดียวกันก็ให้ใช้ CO ที่ติดตั้งแบบปกติ ซึ่งรูปแบบการโปรแกรมเป็นดังนี้

**[ 230 ] [ Rout No. ] [ Number 5 digits ] [ Type of CO ] [ Number Cut ] [ Insert Number ] [ Start Time ] [ End Time ]**

**Rout No.** คือ หมายเลขของ Rout ที่ใช้ ซึ่งมีอยู่ตั้งแต่ 01 - 10 ถ้าเป็น 00 หมายถึงทุก Route

**Number 5 digit** คือ หมายเลขเริ่มต้น 5 หลัก สำหรับการโทรออกใน Rout นั้นๆ ถ้าใส่ไม่ครบให้ตามด้วย “ \* “ จนครบ 5 หลัก

**Type of CO** คือ ชนิดของ CO ที่ใช้ เช่น แบบปกติ แบบพิเศษที่ 2 และแบบพิเศษที่ 3

**Number Cut** คือ จำนวน Digit ที่จะตัดออกของ Number 5 digit ที่ได้โปรแกรมไปแล้ว

**Insert Number** คือ คือตัวเลขที่จะส่งไปก่อนหมายเลขที่ต้องการ เป็นเลข 3 หลัก ถ้าใส่ไม่ครบ ให้ใส่ “ \* “ จนครบ

**Start Time** คือ เวลาเริ่มต้นที่จะให้ใช้งาน

**End Time** คือ เวลาสิ้นสุดที่จะให้ใช้งาน



**ตัวอย่าง** ในระบบมีการใช้งานสายนอก 4 สาย ( 4 CO ) ซึ่งสายนอกที่ 1, 2, และ 3 ถูกติดตั้งแบบปกติ สามารถโทรได้เฉพาะในพื้นที่และทางไกลต่างประเทศเท่านั้น ส่วนสายนอกที่ 4 ได้ติดตั้ง Line Interface เอาไว้ และถูกติดตั้งให้เป็นแบบพิเศษที่ 2 ใช้สำหรับโทรทางไกลและมีมือถือเท่านั้น สามารถโปรแกรมได้ดังนี้

**การโปรแกรมในฟังก์ชัน 201**

- [201] [0] [00] ยกเลิกสายนอกทั้งหมด โดยไม่มีการติดตั้ง
  - [1] [01] สายนอกที่ 1 ถูกติดตั้งแบบปกติ
  - [1] [02] สายนอกที่ 2 ถูกติดตั้งแบบปกติ
  - [1] [03] สายนอกที่ 3 ถูกติดตั้งแบบปกติ
  - [2] [04] สายนอกที่ 4 ถูกติดตั้งแบบพิเศษที่ 2
- [#] ออกจากฟังก์ชันนี้ แล้วรอสัญญาณ 2 บีพีสัน 1 บีพยาวเพื่อเข้าสู่ฟังก์ชันใหม่

**การโปรแกรมในฟังก์ชัน 230**

- [230] [00] [\*\*\*\*\*] [1] [0] [\*\*\*] [0000] [0000] เคลียร์ให้ทุก Route ใช้สายนอกแบบที่ 1
- [01] [001\*\*] [1] [0] [\*\*\*] [0000] [0000] การโทรทางไกลต่างประเทศ ให้ใช้ CO แบบปกติ
- [02] [01\*\*\*] [2] [2] [\*\*\*] [0000] [0000] การโทรมือถือให้ใช้ CO แบบพิเศษที่ 2 ตัดหมายเลข 2 หลักแรกออก (01) และสามารถใช้ได้ตลอดเวลา
- [03] [0\*\*\*\*] [2] [0] [\*\*\*] [0800] [1800] การโทรทางไกลให้ใช้ CO แบบพิเศษที่ 2 ใช้ได้ตั้งแต่เวลา 08.00 – 18.00
- [04] [\*\*\*\*\*] [1] [0] [\*\*\*] [0000] [0000] การโทรในพื้นที่ให้ใช้ CO แบบปกติ

[#] ออกจากฟังก์ชันนี้ แล้วรอสัญญาณ 2 บีพีสัน 1 บีพยาวเพื่อเข้าสู่ฟังก์ชันใหม่

Route	Dial	CO Connect	Digit	Insert Number	Start Time	End Time
1	001**	1	0	***	0000	0000
2	01***	2	2	***	0000	0000

3	0****	2	0	***	0800	1800
4	*****	1	0	***	0000	0000
5						
6						
7						
8						
9						
10						

**(231) การโปรแกรมการติดตั้งให้โทรออกเบอร์ 1900**

ผู้ใช้สามารถทำการโปรแกรมเพื่อกำหนดได้ว่าจะให้โทรออกเบอร์ 1900 ได้หรือไม่ ทำได้โดยการกรอกรหัสหมายเลข [231] ซึ่งมีรูปแบบดังนี้คือ

**[ 231 ] [ X ]**

เมื่อ      X = 0    ไม่ติดตั้งระบบให้โทรออกเบอร์ 1900  
              X = 1    ให้ติดตั้งระบบให้โทรออกเบอร์ 1900

**ตัวอย่างเช่น** ถ้าต้องการโปรแกรมให้ผู้สาขาฯ สามารถทำการโทรออกสายนอกเพื่อโทรเบอร์ 1900 ได้ ให้กรอกรหัสต่างๆ ดังนี้

[231] [1]      โปรแกรมให้ผู้สาขาฯ โทรออกเบอร์ 1900 ได้

## การโปรแกรมพารามิเตอร์ของสายใน

### (301) การโปรแกรมเพื่อกำหนดจำนวนหลักของหมายเลขภายใน

โดยปกติแล้ว ผู้สาขาฯ ของ FORTH จะมีการกำหนดหมายเลขภายในเป็นตัวเลข 3 หลัก ซึ่งผู้ใช้สามารถทำการโปรแกรมเพื่อกำหนดเบอร์ภายในใหม่ โดยจะกำหนดได้ ตั้งแต่ [100-899] แต่ในกรณีที่โปรแกรมให้เป็นตัวเลข 4 หลัก เพื่อให้เหมาะสมกับการใช้งานในบางสถานที่ ซึ่งเมื่อโปรแกรมให้เป็นหมายเลข 4 หลักแล้ว จะสามารถกำหนดเบอร์ภายในใหม่ได้ ตั้งแต่ [0001-9999] และในการโทรติดต่อภายในสามารถกดหมายเลขตั้งแต่ตัวเลขหลักเดียวจนถึงสี่หลักได้ โดยมีข้อจำกัดว่าในการกดเลขแต่ละตัวจะต้องใช้เวลาห่างกันไม่เกิน 3 วินาที หากเกินกว่านี้ ผู้จะไม่รับรู้ตัวเลขที่กดครั้งหลัง และจะทำการเรียกไปยังหมายเลขที่กดไปก่อนที่จะเว้นไป 3 วินาที เช่น ต้องการเรียกไปหมายเลขภายในเบอร์ [1001] หากกด 10 แล้วหยุดไปเกิน 3 วินาที จึงกด 01 เมื่อทำเช่นนี้ ผู้สาขาฯ จะเรียกไปยังหมายเลข [10] แทนที่ การโปรแกรมทำได้โดยการกดรหัสหมายเลข [301] ซึ่งมีรูปแบบดังนี้

[301] [X]

โดยที่ X = 3 คือ กำหนดหมายเลขภายในเป็นเลข 3 หลัก

X = 4 คือ กำหนดหมายเลขภายในเป็นเลข 4 หลัก

กดหมายเลข [#] เพื่อออกจากฟังก์ชันนี้ แล้วรอสัญญาณ 2 บีฟสั้น 1 บีฟยาวเพื่อเข้าสู่ฟังก์ชันใหม่

**ตัวอย่างเช่น** ถ้าต้องการโปรแกรมให้ผู้ใช้มีหมายเลขภายในเป็นเลข 4 หลัก ให้กดหมายเลขต่างๆ ดังนี้

[301] [4] โปรแกรมให้ผู้ใช้มีหมายเลขภายในเป็น 4 หลัก

[#] ออกจากฟังก์ชันนี้ แล้วรอสัญญาณ 2 บีฟสั้น 1 บีฟยาวเพื่อเข้าสู่ฟังก์ชันใหม่

#### หมายเหตุ

- กรณีต้องการโปรแกรมหมายเลขภายในเป็น 4 หลัก ควรทำการโปรแกรมฟังก์ชันนี้ก่อนที่จะทำการโปรแกรมเพื่อกำหนดเบอร์ภายในใหม่ (ในฟังก์ชัน 302) แต่หากต้องการให้มีหมายเลขภายในเป็น 3 หลัก ก็ไม่จำเป็นต้องโปรแกรมฟังก์ชันนี้ก็ได้ ทั้งนี้เนื่องจาก การเคลียร์ค่าพารามิเตอร์ (ในฟังก์ชัน 400) จะทำการกำหนดจำนวนหลักของหมายเลขภายในให้เป็น 3 หลักอยู่แล้ว

- หากโปรแกรมหมายเลขภายในเป็นตัวเลข 4 หลัก การโทรออกสายนอกแบบไม่ระบุกลุ่มสายนอกจะต้องกด "0" หรือ "\*9" แทนการกดหมายเลข "9" (เมื่อหมายเลข ภายในเป็นเลข 3 หลัก)

- หากโปรแกรมหมายเลขภายในเป็น 3 หลัก การกด "0" จะเป็นการเรียกโอเปอร์เรเตอร์

**(302) การโปรแกรมการกำหนดเบอร์ภายในแบบอัตโนมัติ  
และเลือกหมายเลขที่เริ่มโปรแกรมได้**

ผู้ใช้สามารถกำหนดเบอร์ภายในแบบอัตโนมัติและเลือกหมายเลขที่เริ่มโปรแกรมจากหมายเลขใดๆ ของตู้ใดๆ (01-10) ก็ได้ และจะเรียงลำดับไปเรื่อยๆ จนถึงหมายเลขสุดท้ายของตู้ทุกๆ ซึ่งในภายหลังยังสามารถส่งข้อมูลการโปรแกรมกำหนดเบอร์ภายในส่งไปยังตู้ฟ่งที่ 02-10 ได้ด้วยการโปรแกรมทำได้ โดยการกดรหัสหมายเลข [302] ซึ่งมีรูปแบบดังนี้

[ 302 ] [ XX ] [ YYY ] [ ZZZZ ]

โดยที่ XX คือ หมายเลขตู้ที่ต้องการโปรแกรม ( 01 – 10 )  
YYY คือ หมายเลขภายในที่ต้องการเริ่มโปรแกรมเป็นหมายเลข 3 หลักเดิม (101-228)  
ZZZZ คือ หมายเลขที่ต้องการเปลี่ยนเป็นหมายเลข 4 หลัก ( 0001 – 9999 ) ( ถ้าหมายเลขใดไม่เป็น 4 หลักให้เติม 0 ข้างหน้าจนครบ )

เมื่อกดหมายเลขในการกำหนดค่าทั้ง [ XX ] [ YYY ] และ [ ZZZZ ] แล้ว จะได้ยินสัญญาณดัง 2 บีพ หากต้องการโปรแกรมหมายเลขภายในอื่น ๆ (ที่เรียงลำดับกัน) ให้ไปเริ่มต้นใส่ค่าของ [ ZZZZ ] ได้ทันที ถ้าหากสิ้นสุดในการโปรแกรมของแต่ละตู้ให้กด [\*\*\*\*] เพื่อเริ่มเข้าสู่การกำหนดหมายเลขตู้ใหม่ (โดยเริ่มจากการกำหนดค่าทั้ง 3 พารามิเตอร์ใหม่)

กดหมายเลข [#] เพื่อออกจากฟังก์ชันนี้ แล้วรอสัญญาณ 2 บีพสั้น 1 บีพยาวเพื่อเข้าสู่ฟังก์ชันใหม่

**ข้อควรระวัง** การกำหนดหมายเลขเบอร์ภายในจะต้องไม่ซ้ำหมายเลขเดียวกัน เนื่องจากอาจจะทำให้ไม่สามารถทำการติดต่อในบางหมายเลขภายในได้ ดังนั้นเพื่อเป็นการป้องกันเหตุการณ์ดังกล่าว ผู้ใช้ควรทำการเคลียร์หมายเลขทั้งหมดเสียก่อน โดยกดหมายเลขดังนี้

[302] [0][0][0][0] เคลียร์ให้ทุกหมายเลขภายใน(เดิม)ของทุกตู้เป็นหมายเลข 0000 และเมื่อต้องการเปลี่ยนกลับเป็นหมายเลขเดิมคือ (0101-1379) ให้กดหมายเลขดังนี้

[302] [9][9][9][9] เคลียร์ให้ทุกหมายเลขภายในทุกตู้เรียงลำดับเป็นหมายเลขเดิม คือ เริ่มจาก (0101-1379)

**ตัวอย่างเช่น** ต้องการเปลี่ยนหมายเลขภายในตู้ที่ 1. จากหมายเลข 110 เป็น 191 จากหมายเลข 111 เป็น 199 และต้องการเปลี่ยนหมายเลขภายในตู้ที่ 2. จากหมายเลข 102 เป็น 801 จากหมายเลข 103 เป็น 888 ให้กดหมายเลขต่างๆ ดังนี้

- |       |        |           |              |   |
|-------|--------|-----------|--------------|---|
| [302] | [0][1] | [1][1][0] | [0][1][9][1] | กำหนดให้ตู้ที่ 1. หมายเลข 110 เปลี่ยนเป็น 191 |
|       |        |           | [0][1][9][9] | กำหนดให้ตู้ที่ 1. หมายเลข 111 เปลี่ยนเป็น 199 |
|       |        |           | [*][*][*][*] | เสร็จสิ้นการ โปรแกรมของตู้ที่ 1               |
|       | [0][2] | [1][0][2] | [0][8][0][1] | กำหนดให้ตู้ที่ 2. หมายเลข 102 เปลี่ยนเป็น 801 |
|       |        |           | [0][8][8][8] | กำหนดให้ตู้ที่ 2. หมายเลข 103 เปลี่ยนเป็น 888 |
|       |        |           | [*][*][*][*] | เสร็จสิ้นการ โปรแกรมของตู้ที่ 2               |
- [#] ออกจากฟังก์ชันนี้ แล้วรอสัญญาณ 2 บีฟสั้น 1 บีฟยาวเพื่อเข้าสู่ฟังก์ชันใหม่

### หมายเหตุ

- เมื่อโปรแกรมหมายเลขภายในตู้เดียวกันเสร็จให้ผู้ใช้กดหมายเลข [\*\*\*\*] เพื่อเริ่มกำหนดจากตู้ใหม่เลย แต่ถ้าผู้ใช้กดหมายเลข [#] ผู้ใช้จะต้องรอให้ตู้เก็บข้อมูลเสร็จก่อน (รอสัญญาณ 2 บีฟสั้น 1 บีฟยาว) แล้วต้องเริ่มกดรหัสฟังก์ชัน [302] ใหม่
- ในกรณีตัวอย่างข้างต้นจะพบว่าตู้ที่ 2 มีการเปลี่ยนแปลงหมายเลขภายในใหม่ เมื่อเสร็จสิ้นจากการติดตั้งโปรแกรมที่ต้องการแล้ว ให้กด [\*7602#] เพื่อส่งข้อมูลให้กับตู้ที่ 2 ใหม่ กล่าวคือ ถ้ามีการเปลี่ยนแปลงข้อมูลของแต่ละตู้ (ที่เกี่ยวข้องกับเบอร์ภายใน) หรือเปลี่ยนพารามิเตอร์ที่สำคัญๆ จะต้องทำการส่งข้อมูลให้กับตู้อื่นๆ ด้วยทุกครั้ง
- ข้อควรระวัง คือ เมื่อมีการกำหนดจำนวนหลักเป็น 3 DIGITS ไม่ควร ASSIGN ให้หมายเลขภายในขึ้นต้นด้วยเลข 9 เช่น 900-999 ทั้งนี้การโทรออกแบบ 3 DIGITS ต้องกดเลข "9" ทำให้ไม่สามารถโทรภายในติดต่อ EXT 900-999 ได้ ดังนั้นหากมีความจำเป็นให้กำหนดจำนวนหลักเป็น 4 DIGITS และการโทรออกแบบไม่เจาะจงสายนอกจะต้องกด "0" แทนการกด "9"

**(303) การโปรแกรมความสามารถในการโทรออกสายนอกของเครื่องภายใน  
สำหรับการบริการช่วงกลางวัน**

การโปรแกรมความสามารถในการโทรออกสายนอกของเครื่องภายในสำหรับการบริการช่วงกลางวันของผู้ที่มีการต่อขยาย ผู้ใช้สามารถทำการโปรแกรมได้ที่ตู้ที่ 1. เพียงตู้เดียว แล้วส่งข้อมูลไปยังตู้ที่ 2-10 ได้การโปรแกรมสามารถทำได้โดยการกรอกรหัสหมายเลข [303] ซึ่งมีรูปแบบดังนี้

**[ 303 ] [ XX ] [ EXT ]**

โดยที่	XX	คือ	รหัสของความสามารถในการโทรออกสายนอก
ถ้า	XX	= [00]	หมายถึง ห้ามโทรออกทุกประเภท
	XX	= [01]	หมายถึง โทรออกได้ทั้งหมด
	XX	= [02]	หมายถึง โทรออกได้ทั้งหมด ยกเว้นโทรทางไกลต่างประเทศที่ต่อผ่านศูนย์โทรศัพท์ ระหว่างประเทศ (รหัส 100 และ 101) แต่สามารถโทรออกทางไกลต่างประเทศระบบอัตโนมัติ รหัส 001 ได้
	XX	= [03]	หมายถึง ห้ามโทรทางไกลต่างประเทศทั้งหมด
	XX	= [04]	หมายถึง ห้ามโทรทางไกล แต่โทรมือถือ (01) และโทรในกลุ่มจังหวัดที่มีรหัสทางไกลเดียวกันได้
	XX	= [05]	หมายถึง โทรทางไกลในประเทศและโทร (09) ได้ แต่โทรมือถือ (01) ไม่ได้
	XX	= [06]	หมายถึง โทรในกลุ่มจังหวัดที่มีรหัสทางไกลเดียวกันได้ (ไม่ต้องหมุนรหัสทางไกล) และโทรมือถือ (01) ไม่ได้
	XX	= [07]	หมายถึง โทรเรียกวิทยุติดตามตัว และโทรในพื้นที่ได้
	XX	= [08]	หมายถึง โทรในพื้นที่ได้
	XX	= [09]	หมายถึง โทร PIN PHONE 108 ได้
	XX	= [10]	หมายถึง โทรหมายเลขย่อได้ทั้งหมด
EXT	คือ		หมายเลขภายใน ( 0001 – 9999 ) ที่ต้องการโปรแกรมความสามารถในการโทรออก ถ้าหมายเลขใดไม่ครบ 4 หลัก ให้เติมเลข "0" ข้างหน้าจนครบ

กดหมายเลข [#] เพื่อออกจากฟังก์ชันนี้ แล้วรอสัญญาณ 2 บีพัส 1 บีพาวเพื่อเข้าสู่ฟังก์ชันใหม่

เมื่อกดหมายเลขภายในแล้วจะได้ยินสัญญาณดัง 2 บีพ หากต้องการโปรแกรมหมายเลขอื่น ๆ ให้ไปเริ่มต้นกำหนดค่า XX และหมายเลขภายในอื่นๆ ที่ต้องการใหม่

กดหมายเลข [#] เพื่อออกจากฟังก์ชันนี้ แล้วรอสัญญาณ 2 บีพสั้น 1 บีพยาวเพื่อเข้าสู่ฟังก์ชันใหม่

**ตัวอย่างเช่น** ถ้าต้องการกำหนดให้

- เครื่องหมายเลข 110 สามารถโทรออกได้ทั้งหมด
- เครื่องหมายเลข 111 โทรทางไกลต่างประเทศไม่ได้
- เครื่องหมายเลข 310 โทรทางไกลไม่ได้ แต่โทรมือถือ (01)ได้

ให้กดหมายเลขต่างๆ ดังนี้

[303] [0][0] [0][0][0][0] เคลียร์ให้ทุกหมายเลขโทรออกไม่ได้เลย  
[0][1] [0][1][1][0] เครื่องหมายเลข 110 โทรออกได้ทั้งหมด  
[0][3] [0][1][1][1] เครื่องหมายเลข 111 โทรทางไกลต่างประเทศไม่ได้  
[#] ออกจากฟังก์ชันนี้ แล้วรอสัญญาณ 2 บีพสั้น 1 บีพยาวเพื่อเข้าสู่ฟังก์ชันใหม่

## หมายเหตุ

1. จากกรณีตัวอย่างข้างต้น หากพบว่าตู้ที่ 2-10 มีการเปลี่ยนแปลงความสามารถในการโทรออกภายนอกสำหรับการบริการช่วงกลางวัน ของเบอร์ภายใน ภายหลังจากเสร็จสิ้นจากการโปรแกรมที่ต้องการแล้วให้กด [\*76] และตามด้วยหมายเลขผู้ขยาย(ที่มีการเปลี่ยนแปลง) ทั้งนี้เพื่อส่งข้อมูลของหมายเลขภายในให้กับตู้ที่มีการเปลี่ยนแปลงใหม่ หากมิได้ทำการส่งข้อมูลใหม่ อาจจะทำให้การโทรออกมีปัญหาได้

**ตัวอย่างเช่น** หากเปลี่ยนแปลงความสามารถในการโทรออกภายนอกของเบอร์ภายใน ของตู้ที่ 2 และเมื่อเสร็จสิ้นจากการโปรแกรมทั้งหมดแล้ว ให้ส่งข้อมูลไปที่ตู้ 2 ด้วยการกด [\*7602#] เป็นต้น

2. ข้อควรระวัง คือ การโปรแกรมความสามารถในการโทรออก จะต้องทำหลังจากที่ได้กำหนดเบอร์ (ASSIGN) ภายในเสร็จสิ้นแล้ว และหากมีการเปลี่ยนแปลง ASSIGN ใหม่ จะต้องโปรแกรมในฟังก์ชันนี้ใหม่



**(304) การโปรแกรมความสามารถในการโทรออกสายนอกของเครื่องภายใน  
สำหรับการบริการช่วงกลางคืน**

การโปรแกรมความสามารถในการโทรออกสายนอกของเครื่องภายในสำหรับการบริการช่วงกลางคืนของผู้ที่มีการต่อขยาย ผู้ใช้สามารถทำการโปรแกรมได้ที่ตู้ที่ 1. เพียงตู้เดียว แล้วส่งข้อมูลไปยังตู้ที่ 2-10 ได้การโปรแกรมสามารถทำได้โดยการกดรหัสหมายเลข [304] ซึ่งมีรูปแบบดังนี้

**[ 304 ] [ XX ] [ EXT ]**

โดยที่	XX	คือ	รหัสของความสามารถในการโทรออกสายนอก
ถ้า	XX	= [00]	หมายถึง ห้ามโทรออกทุกประเภท
	XX	= [01]	หมายถึง โทรออกได้ทั้งหมด
	XX	= [02]	หมายถึง โทรออกได้ทั้งหมดยกเว้นโทรทางไกลต่างประเทศ ที่ต้องผ่านศูนย์โทรศัพท์ระหว่างประเทศ (รหัส 100 และ 101) แต่สามารถโทรออกทางไกลต่างประเทศระบบอัตโนมัติ รหัส 001 ได้
	XX	= [03]	หมายถึง ห้ามโทรทางไกลต่างประเทศทั้งหมด
	XX	= [04]	หมายถึง ห้ามโทรทางไกล แต่โทรมือถือ (01) และโทรในกลุ่มจังหวัดที่มีรหัสทางไกลเดียวกันได้
	XX	= [05]	หมายถึง โทรทางไกลในประเทศและโทร (09) ได้ แต่โทรมือถือ (01) ไม่ได้
	XX	= [06]	หมายถึง โทรในกลุ่มจังหวัดที่มีรหัสทางไกลเดียวกันได้ (ไม่ต้องหมุนรหัสทางไกล) และโทรมือถือ (01) ไม่ได้
	XX	= [07]	หมายถึง โทรเรียกวิทยุติดตามตัว และโทรในพื้นที่ได้
	XX	= [08]	หมายถึง โทรในพื้นที่ได้
	XX	= [09]	หมายถึง โทร PIN PHONE 108 ได้
	XX	= [10]	หมายถึง โทรหมายเลขย่อได้ทั้งหมด
EXT	คือ	หมายเลขภายใน (0001-9999) ที่ต้องการโปรแกรมความสามารถในการโทรออก ถ้าหมายเลขใดไม่ครบ 4 หลัก ให้เติมเลข "0" ข้างหน้าจนครบ	

เมื่อกดหมายเลขภายในแล้วจะได้ยินสัญญาณดัง 2 บีพ หากต้องการโปรแกรมหมายเลขอื่นๆ ให้ไปเริ่มต้นที่กำหนดค่าของ XX ใหม่ และตามด้วยหมายเลขภายในที่ต้องการ กดปุ่ม [#] เพื่อออกจากฟังก์ชันนี้ แล้วรอสัญญาณ 2 บีพสั้น 1 บีพยาวเพื่อเข้าสู่ฟังก์ชันใหม่

**ตัวอย่างเช่น** ถ้าต้องการกำหนดให้

- เครื่องหมายเลข 110 สามารถโทรออกได้ทั้งหมด
- เครื่องหมายเลข 111 โทรทางไกลต่างประเทศไม่ได้
- เครื่องหมายเลข 310 โทรทางไกลไม่ได้ แต่โทรมือถือ (01) ได้

ให้กดหมายเลขต่างๆ ดังนี้

[304] [0][0] [0][0][0][0] เคลียร์ให้ทุกหมายเลขโทรออกไม่ได้เลย

[0][1] [0][1][1][0] เครื่องหมายเลข 110 โทรออกได้ทั้งหมด

[0][3] [0][1][1][1] เครื่องหมายเลข 111 โทรทางไกลต่างประเทศไม่ได้

[0][4] [0][3][1][0] เครื่องหมายเลข 310 โทรทางไกลไม่ได้

[#] ออกจากฟังก์ชันนี้ แล้วรอสัญญาณ 2 บีฟสั้น 1 บีฟยาวเพื่อเข้าสู่ฟังก์ชันใหม่

### หมายเหตุ

1. จากกรณีตัวอย่างข้างต้น หากพบว่าตู้ที่ 2-10 มีการเปลี่ยนแปลงความสามารถในการโทรออกภายนอกสำหรับการบริการช่วงกลางคืนของเบอร์ภายใน ภายหลังจากเสร็จสิ้นจากการโปรแกรมที่ต้องการแล้ว ให้กด [\*76] และตามด้วยหมายเลขตู้ขยาย(ที่มีการเปลี่ยนแปลง) ทั้งนี้เพื่อส่งข้อมูลของหมายเลขภายในให้กับตู้ที่มีการเปลี่ยนแปลงใหม่ หากมิได้ทำการส่งข้อมูลใหม่ อาจจะทำให้การโทรออกมีปัญหาได้

**ตัวอย่างเช่น** หากเปลี่ยนแปลงความสามารถในการโทรออกภายนอกของเบอร์ภายใน ของตู้ที่ 2 และเมื่อเสร็จสิ้นจากการโปรแกรมทั้งหมดแล้ว ให้ส่งข้อมูลไปที่ตู้ 2 ด้วยการกด [\*7602#] เป็นต้น

2. ข้อควรระวัง คือ การโปรแกรมความสามารถในการโทรออก จะต้องทำหลังจากที่ได้กำหนดเบอร์ (ASSIGN) ภายในเสร็จสิ้นแล้ว และหากมีการเปลี่ยนแปลง ASSIGN ใหม่ จะต้องโปรแกรมในฟังก์ชันนี้ใหม่

**(305) การโปรแกรมการกำหนดให้เครื่องภายในโทรออกได้เฉพาะกลุ่มสายนอก  
ในการบริการช่วงกลางวัน**

ผู้ใช้สามารถกำหนดให้หมายเลขภายในโทรออกได้เฉพาะกลุ่มสายนอกที่ต้องการได้ซึ่งโปรแกรมได้จากฟังก์ชัน [305] นี้ และจะมีใช้ติดตั้งโปรแกรมได้เฉพาะตู้ที่ 1. ของตู้ที่มีการต่อขยายเท่านั้น การกำหนดให้หมายเลขภายในโทรออกได้เฉพาะกลุ่มของสายนอก (ที่ได้จากการโปรแกรมในฟังก์ชัน [209] และภายในแต่ละกลุ่มสายนอก อาจจะมีสายนอกหลายสายก็ได้) เมื่อโปรแกรมในฟังก์ชัน [305] นี้เสร็จแล้วยังสามารถทำการส่งข้อมูลไปยังตู้ที่ 2-10 ได้อีกด้วย การโปรแกรมทำได้โดยการกรอกรหัสหมายเลข [305] ซึ่งมีรูปแบบดังนี้

**[ 305 ] [ XX ] [ EXT ]**

โดยที่ XX คือ หมายเลขกลุ่มสายนอกที่ต้องการให้โทรออกตั้งแต่กลุ่ม 01-32 หรือ 00 หมายถึงไม่มีกลุ่มสายนอก (โทรออกไม่ได้เลย) และถ้า XX เป็น 99 จะหมายถึงโทรออกได้ทุกกลุ่มสายนอก

EXT คือ หมายเลขภายในที่จะติดตั้งให้โทรออกในกลุ่มสายนอกที่ต้องการเป็นหมายเลข 4 หลัก ซึ่งเป็นหมายเลขที่ผ่านการโปรแกรม (ASSIGN) จากฟังก์ชัน [302] มาแล้ว หากหมายเลขใดไม่เป็น 4 หลัก ให้เติม "0" ข้างหน้าจนครบ

**ตัวอย่างเช่น** กำหนดให้

- หมายเลข 110 โทรออกได้ทุกกลุ่มสายนอก
- หมายเลข 111 โทรออกได้ในสายนอกกลุ่มที่ 1.
- หมายเลข 310 โทรออกได้ในสายนอกกลุ่มที่ 2.

ให้กดหมายเลขต่างๆ ดังนี้

[305] [0][0] [0][0][0][0] เคลียร์ให้ทุกหมายเลขโทรออกไม่ได้เลย

[9][9] [0][1][1][0] เครื่องภายในหมายเลข 110 โทรออกได้ทุกสายนอก

[0][1] [0][1][1][1] เครื่องภายในหมายเลข 111 โทรออกได้ในสายนอกกลุ่มที่ 1.

[0][2] [0][3][1][0] เครื่องภายในหมายเลข 310 โทรออกได้ในสายนอกกลุ่มที่ 2.

[#] ออกจากฟังก์ชันนี้ แล้วรอสัญญาณ 2 บีพีสั้น 1 บียาวเพื่อเข้าสู่ฟังก์ชันใหม่

- หมายเหตุ**
1. การโปรแกรมความสามารถในการโทรออกกลุ่มสายนอก จะต้องทำหลังจากที่ได้ กำหนดเบอร์ (ASSIGN) ภายในเสร็จสิ้นแล้ว และหากมีการเปลี่ยนแปลง ASSIGN ใหม่ จะต้องโปรแกรมในฟังก์ชันนี้ใหม่
  2. หากพบว่ามีการเปลี่ยนแปลงความสามารถในการโทรออกกลุ่มสายนอกสำหรับการบริการ ช่วงกลางวันของเบอร์ภายใน ที่อยู่ในตู้ที่ 2 -10 เมื่อเสร็จสิ้นจากการโปรแกรมที่ต้องการแล้ว ให้กด [\*76] และตามด้วยหมายเลขตู้ (ที่มีการเปลี่ยนแปลง) ทั้งนี้เพื่อส่งข้อมูลของหมายเลขภายใน ให้กับตู้ที่มีการเปลี่ยนแปลงใหม่ (หากมิได้ทำการส่งข้อมูลใหม่ อาจจะทำให้การโทรออกในบางกรณีมีปัญหาได้)

**(306) การโปรแกรมการกำหนดให้เครื่องภายในโทรออกได้เฉพาะกลุ่มสายนอก  
ในการบริการช่วงกลางวัน**

ผู้ใช้สามารถกำหนดให้หมายเลขภายในโทรออกได้เฉพาะกลุ่มสายนอกที่ต้องการได้ ซึ่งโปรแกรมได้จากฟังก์ชัน [306] นี้ และจะมีใช้ติดตั้งโปรแกรมได้เฉพาะตู้ที่ 1. ของตู้ที่มีการต่อขยายเท่านั้น การกำหนดให้หมายเลขภายในโทรออกได้เฉพาะกลุ่มของสายนอก (ที่ได้จากการโปรแกรมในฟังก์ชัน [209] และภายในแต่ละกลุ่มสายนอก อาจจะมีสายนอกหลายสายก็ได้) เมื่อโปรแกรมในฟังก์ชัน [306] นี้เสร็จแล้ว ยังสามารถทำการส่งข้อมูลไปยังตู้ที่ 2-10 ได้อีกด้วย การโปรแกรมทำได้โดยการกรอกรหัสหมายเลข [306] ซึ่งมีรูปแบบดังนี้

**[ 306 ] [ XX ] [ EXT ]**

- โดยที่ XX คือ หมายเลขกลุ่มสายนอกที่ต้องการให้โทรออกตั้งแต่กลุ่ม 01-32 หรือ 00 หมายถึงไม่มีกลุ่มสายนอก (โทรออกไม่ได้เลย) และถ้า XX เป็น 99 จะหมายถึงโทรออกได้ทุกกลุ่มสายนอก
- EXT คือ หมายเลขภายในที่จะติดตั้งให้โทรออกในกลุ่มสายนอกที่ต้องการเป็นหมายเลข 4 หลัก ซึ่งเป็นหมายเลขที่ผ่านการโปรแกรม (ASSIGN) จากฟังก์ชัน [302] มาแล้ว หากหมายเลขใดไม่เป็น 4 หลัก ให้เติม "0" ข้างหน้าจนครบ

- ตัวอย่างเช่น**
- |          |   |   |
|----------|---|---|
| กำหนดให้ | - | หมายเลข 110โทรออกได้ทุกกลุ่มสายนอก      |
|          | - | หมายเลข 111โทรออกได้ในสายนอกกลุ่มที่ 1. |
|          | - | หมายเลข 310โทรออกได้ในสายนอกกลุ่มที่ 2. |

ให้คดหมายเลขต่างๆ ดังนี้

- [306] [0][0] [0][0][0][0] เคลียร์ให้ทุกหมายเลขโทรออกไม่ได้เลย  
[9][9] [0][1][1][0] เครื่องภายในหมายเลข 110 โทรออกได้ทุกสายนอก  
[0][1] [0][1][1][1] เครื่องภายในหมายเลข 111 โทรออกได้ในสายนอกกลุ่มที่ 1.  
[0][2] [0][3][1][0] เครื่องภายในหมายเลข 310 โทรออกได้ในสายนอกกลุ่มที่ 2.  
[#] ออกจากฟังก์ชันนี้ แล้วรอสัญญาณ 2 บีฟสั้น 1 บีฟยาวเพื่อเข้าสู่ฟังก์ชันใหม่

- หมายเหตุ**
1. การโปรแกรมความสามารถในการโทรออกกลุ่มสายนอก จะต้องทำหลังจากที่ได้กำหนดเบอร์ (ASSIGN) ภายในเสร็จสิ้นแล้ว และหากมีการเปลี่ยนแปลง ASSIGN ใหม่ จะต้องโปรแกรมในฟังก์ชันนี้ใหม่
  2. หากพบว่ามีการเปลี่ยนแปลงความสามารถในการโทรออกกลุ่มสายนอกสำหรับการบริการช่วงกลางวันของเบอร์ภายใน ที่อยู่ในตู้ที่ 2 -10 เมื่อเสร็จสิ้นจากการโปรแกรมที่ต้องการแล้ว ให้กด [\*76] และตามด้วยหมายเลขตู้ (ที่มีการเปลี่ยนแปลง) ทั้งนี้เพื่อส่งข้อมูลของหมายเลขภายใน ให้กับตู้ที่มีการเปลี่ยนแปลงใหม่ (หากมิได้ทำการส่งข้อมูลใหม่ อาจจะทำให้การโทรออกในบางกรณีมีปัญหาได้)

### (307) การโปรแกรมเพื่ออนุญาตให้หมายเลขภายในโอนสายนอกได้

โดยปกติหมายเลขภายในทุกหมายเลขสามารถทำการโปรแกรมการโอนสายนอกไปให้หมายเลขอื่นได้แต่หากผู้ใช้ต้องการเปลี่ยนแปลงความสามารถในการโอนสายนอกก็สามารถทำได้โดยการกด รหัสหมายเลข [307] ซึ่งมีรูปแบบในการโปรแกรมหดังนี้

[ 307 ] [ X ] [ EEEE ]

- |        |       |     |  |
|--------|-------|-----|--|
| โดยที่ | X     | คือ | หมายเลขที่จะแทนความสามารถในการโอนสาย   |
| ถ้า    | X = 0 | คือ | ไม่ต้องการให้โอนสายนอกได้  |
| ถ้า    | X = 1 | คือ | ต้องการให้โอนสายนอกได้   |
|        | EEEE  | คือ | คดหมายเลขภายในที่ต้องการโปรแกรม (0001-9999) หรือ (0000) หมายถึงทุกหมายเลข(หมายเลขภายในใด ไม่เป็น 4 หลัก ให้เติม "0" ข้างหน้าจนครบ) |

เมื่อกดหมายเลขแทนค่า X และหมายเลขภายในแล้วจะได้ยินสัญญาณ 2 บีฟ หากต้องการโปรแกรมหมายเลขภายในอื่นๆ ให้ไปเริ่มที่กำหนดตัวเลขทั้ง 2 ตัวใหม่จนครบทุกหมายเลขกด [#] เพื่อออกจากฟังก์ชันนี้ แล้วรอสัญญาณ 2 บีฟสั้น 1 บีฟยาวเพื่อเข้าสู่ฟังก์ชันใหม่

**ตัวอย่างเช่น** ต้องการโปรแกรมให้หมายเลขภายในเฉพาะเครื่อง 101-102 สามารถโอนสายนอกไปยังหมายเลขภายในอื่นได้ให้กดหมายเลขต่างๆ ดังนี้

[307] [0] [0][0][0][0] เคลียร์ให้ทุกหมายเลขไม่สามารถโอนสายนอกได้

[1] [0][1][0][1] ให้หมายเลข 101 สามารถโอนสายนอกได้

[1] [0][1][0][2] ให้หมายเลข 102 สามารถโอนสายนอกได้

[#] ออกจากฟังก์ชันนี้ แล้วรอสัญญาณ 2 บีฟสั้น 1 บีฟยาวเพื่อเข้าสู่ฟังก์ชันใหม่

### หมายเหตุ

1. หากมีการโปรแกรมให้โอนสายนอกได้ จะต้องระวังในการใช้ฟังก์ชัน 417 (การเลือก EXT ที่บันทึกการทำงานของโทรออกสายนอก)
2. โดยปกติแล้วเมื่อมีการเคลียร์โปรแกรม จะมีการตั้งให้ EXT 101-104 (เดิม) สามารถทำการโอนสายนอกได้

## (308) การโปรแกรมเพื่ออนุญาตให้หมายเลขภายใน แทรกสายหมายเลขอื่นได้

ผู้ใช้สามารถกำหนดได้ว่าจะให้หมายเลขภายในแต่ละหมายเลข สามารถแทรกสายหมายเลขภายในหมายเลขอื่นที่กำลังใช้งานอยู่ได้หรือไม่ โดยการกดรหัสหมายเลข [308] มีรูปแบบในการโปรแกรมดังนี้คือ

**[ 308 ] [ X ] [ EEEE ]**

โดยที่ X คือ หมายเลขที่แทนการอนุญาตให้หมายเลขภายในสามารถแทรกสายได้หรือไม่

ถ้า X = 0 คือ ไม่ต้องการให้แทรกสายภายในได้

ถ้า X = 1 คือ หากต้องการให้แทรกสายภายในได้

EEEE หมายเลขภายในที่ต้องการให้แทรกสายหมายเลขอื่นได้ (0001-9999) หรือ ( 0000 ) หมายถึงทุกหมายเลขภายใน (หมายเลขภายในใดไม่เป็น 4 หลักให้เติม "0" ข้างหน้าจนครบ)

เมื่อกดหมายเลขต่างๆ ครบแล้วจะได้ยินสัญญาณดัง 2 บีฟ หากต้องการโปรแกรมหมายเลขภายในอื่นๆ ให้ไปเริ่มที่กำหนดค่า X และหมายเลขภายในที่ต้องการใหม่จนครบทุกหมายเลข

กด [#] เพื่อออกจากฟังก์ชันนี้ แล้วรอสัญญาณ 2 บีฟสั้น 1 บีฟยาวเพื่อเข้าสู่ฟังก์ชันใหม่

**ตัวอย่างเช่น** กำหนดให้หมายเลขภายใน 101-103 สามารถแทรกสายหมายเลขภายในอื่นได้ ให้กดหมายเลขต่างๆ ดังนี้

- [308] [0] [0][0][0][0] เคลียร์ให้ทุกหมายเลขภายในไม่สามารถแทรกสายหมายเลขอื่นได้
- [1] [0][1][0][1] ให้หมายเลขภายใน 101 สามารถแทรกสายหมายเลขอื่นได้
- [1] [0][1][0][2] ให้หมายเลขภายใน 102 สามารถแทรกสายหมายเลขอื่นได้
- [1] [0][1][0][3] ให้หมายเลขภายใน 103 สามารถแทรกสายหมายเลขอื่นได้
- [#] ออกจากฟังก์ชันนี้ แล้วรอสัญญาณ 2 บีฟสั้น 1 บีฟยาวเพื่อเข้าสู่ฟังก์ชันใหม่

**หมายเหตุ** เมื่อมีการเคลียร์โปรแกรมจะมีการตั้งให้ EXT 101-104 (เดิม) สามารถทำการแทรกสายในได้

**(309) การโปรแกรมติดตั้งหมายเลขภายในที่ต้องการกำหนดระยะเวลา  
เมื่อมีการโทรฯ ออกสายนอก**

ภายหลังจากมีการโปรแกรมเพื่อกำหนดระยะเวลาในการใช้สายนอกเมื่อมีการโทรฯออกจากฟังก์ชัน 411 แล้ว ผู้ใช้สามารถกำหนดให้แต่ละหมายเลขภายในที่ต้องการ ติดตั้งการกำหนดระยะเวลาในการใช้สายนอกเมื่อมีการโทรฯ ออกได้ โดยการโปรแกรมในฟังก์ชันนี้เสียก่อน จึงจะมีผลในการตัดสายนอกเมื่อโทรฯออกถึงเวลาตามที่กำหนด การโปรแกรมทำได้โดยการกดรหัสหมายเลข [309] ซึ่งมีรูปแบบดังนี้

**[ 309 ] [ X ] [ EXT ]**

- โดยที่ X คือ ตัวเลขที่ใช้แทนชนิดของการติดตั้งระบบกำหนดระยะเวลาในการโทรออก
- ถ้า X = 0 คือ ไม่ต้องการให้มีการตัดสายนอก เมื่อมีการโทรฯออกและถึงระยะเวลาที่กำหนด
- X = 1 คือ หากต้องการให้มีการตัดสายนอก เมื่อมีการโทรฯออกและถึงระยะเวลาที่กำหนด
- EXT คือ หมายเลขภายในที่ต้องการโปรแกรมการกำหนดระยะเวลาใช้สายนอกเมื่อมีการโทรออก (ตามระยะเวลาที่ติดตั้งไว้ในฟังก์ชัน 411) เริ่มตั้งแต่ 0001- 9999 หรือคค (0000) หมายถึงทุกหมายเลขภายใน (หากหมายเลขภายในใดไม่เป็น 4 หลักให้เติม 0 ข้างหน้าจนครบ)

เมื่อคดหมายเลขแทนชนิดของการติดตั้งระบบกำหนดเวลาและหมายเลขภายในที่ต้องการแล้ว จะได้ยื่นสัญญาณดัง 2 บีฟ หากต้องการโปรแกรมหมายเลขภายในอื่นๆ ให้ไปเริ่มกำหนดใหม่จนครบทุก หมายเลข กคหมายเลข [#] เพื่อออกจากฟังก์ชันนี้ แล้วรอสัญญาณ 2 บีฟสั้น 1 บีฟยาวเพื่อเข้าสู่ฟังก์ชันใหม่

**ตัวอย่างเช่น** กำหนดให้หมายเลขภายใน 101-103 มีการตัดสาย เมื่อมีการใช้สายนอกเพื่อโทรฯออก และถึงระยะเวลาตามที่กำหนด ส่วนหมายเลขภายในอื่นๆ ไม่มีการตัดสาย ให้กคหมายเลข ต่างๆ ดังนี้

[309] [0] [0][0][0][0] เคลียร์ให้ทุกหมายเลขไม่มีการตัดสายนอก เมื่อมีการโทรฯออก และถึงเวลาที่กำหนด

[1] [0][1][0][1] ให้หมายเลข 101 ถูกตัดสายนอก เมื่อการโทรฯออกและถึง ระยะเวลาที่กำหนด

[1] [0][1][0][2] ให้หมายเลข 102 ถูกตัดสายนอก เมื่อมีการโทรฯออกและถึง ระยะเวลาที่กำหนด

[1] [0][1][0][3] ให้หมายเลข 103 ถูกตัดสายนอก เมื่อมีการโทรฯออกและถึง ระยะเวลาที่กำหนด

[#] ออกจากฟังก์ชันนี้ แล้วรอสัญญาณ 2 บีฟสั้น 1 บีฟยาวเพื่อเข้าสู่ฟังก์ชันใหม่

**(310) การโปรแกรมติดตั้งหมายเลขภายในที่ต้องการกำหนดระยะเวลา  
เมื่อมีการโทรฯ เข้าจากสายนอก**

ภายหลังจากมีการโปรแกรม เพื่อกำหนดระยะเวลาในการใช้สายนอกเมื่อมีการโทรฯเข้า จาก

ฟังก์ชัน 415 แล้ว ผู้ใช้สามารถกำหนดให้แต่ละหมายเลขภายในที่ต้องการ ติดตั้งการกำหนดระยะเวลาใน การใช้สายนอกเมื่อมีการโทรฯ เข้าได้ โดยการโปรแกรมในฟังก์ชันนี้เสียก่อน จึงจะมีผลในการตัดสายนอก เมื่อโทรฯเข้าถึงเวลาตามที่กำหนด การโปรแกรมทำได้โดยการกรหัสหมายเลข [310] ซึ่งมีรูปแบบดังนี้

[ 310 ] [ X ] [ EXT ]

โดยที่ X คือ ตัวเลขที่ใช้แทนชนิดของการติดตั้งระบบกำหนดระยะเวลาในการ โทรออก



ถ้า  $X = 0$  คือ ไม่ต้องการให้มีการตัดสายนอกเมื่อมีการโทรฯเข้าและถึงระยะเวลาที่กำหนด

$X = 1$  คือ หากต้องการให้มีการตัดสายนอกเมื่อมีการโทรฯเข้าและถึงระยะเวลาที่กำหนด

EXT คือ หมายเลขภายในที่ต้องการโปรแกรมการกำหนดระยะเวลาใช้สายนอกเมื่อมีการโทรฯ เข้า (ตามระยะเวลาที่ติดตั้งไว้ในฟังก์ชัน 415) เริ่มตั้งแต่ 0001- 9999 หรือคด (0000) หมายถึงทุกหมายเลขภายใน (หากหมายเลขภายในใดไม่เป็น 4 หลักให้เติม 0 ข้างหน้าจนครบ )

เมื่อกดหมายเลขแทนค่า X และหมายเลขภายในแล้วจะได้ยินสัญญาณดัง 2 บีพ หากต้องการโปรแกรมหมายเลขภายในอื่นๆ ให้ไปเริ่มที่กำหนดค่าใหม่จนครบทุกหมายเลข

กดหมายเลข [#] เพื่อออกจากฟังก์ชันนี้ แล้วรอสัญญาณ 2 บีพสั้น 1 บีพยาวเพื่อเข้าสู่ฟังก์ชันใหม่

**ตัวอย่างเช่น** กำหนดให้หมายเลขภายใน 101-103 มีการตัดสาย เมื่อมีการโทรฯเข้าจากสายนอกและถึงระยะเวลาตามที่กำหนด ส่วนหมายเลขภายในอื่นๆ ไม่มีการตัดสาย ให้กดหมายเลขต่างๆ ดังนี้

[310] [0] [0][0][0][0] เคลียร์ให้ทุกหมายเลขไม่มีการตัดสาย เมื่อมีการโทรฯเข้าจากสายนอกและถึงระยะเวลาที่กำหนด

[1] [0][1][0][1] ให้หมายเลข 101 ถูกตัดสายนอก เมื่อมีการโทรฯเข้าและถึงระยะเวลาที่กำหนด

[1] [0][1][0][2] ให้หมายเลข 102 ถูกตัดสายนอก เมื่อมีการโทรฯเข้าและถึงระยะเวลาที่กำหนด

[1] [0][1][0][3] ให้หมายเลข 103 ถูกตัดสายนอก เมื่อมีการโทรฯเข้าและถึงระยะเวลาที่กำหนด

[#] ออกจากฟังก์ชันนี้ แล้วรอสัญญาณ 2 บีพสั้น 1 บีพยาวเพื่อเข้าสู่ฟังก์ชันใหม่

## (312) การโปรแกรมการตั้งกลุ่มหมายเลขภายในเพื่อรับสายที่มีการเรียกเข้าจากสายนอก

ผู้ใช้สามารถกำหนดให้แต่ละหมายเลขภายในมีความสามารถในการรับสายที่มีการเรียกเข้าจากสายนอกได้ กล่าวคือ เป็นการกำหนดให้มีเสียงกระดิ่งดังที่เครื่องรับโทรศัพท์ของหมายเลขที่ต้องการเมื่อมีการโทรฯเรียกเข้ามาจากสายนอก โดยมีกลุ่มการรับสายนอกอยู่ทั้งหมด 5 กลุ่ม ๆ ละ 10 สายใน การโปรแกรมเพื่อกำหนดกลุ่มของสายในที่ต้องการให้รับสายนอกได้ สามารถทำได้โดยการกรอกรหัสหมายเลข [312] ซึ่งมีรูปแบบดังนี้

### [ 312 ] [ X ] [ YY ] [ EXT ]

โดยที่	X	คือ	หมายเลขกลุ่มเพื่อการรับสายนอกที่มีการเรียกเข้า [1-5] หากกด [0] หมายถึงทุกกลุ่ม
	YY	คือ	หมายเลขตำแหน่งของแต่ละกลุ่ม [01-10] หากกด [00] หมายถึงทุกตำแหน่ง
	EXT	คือ	หมายเลขภายในที่ต้องการให้อยู่ในกลุ่มตามค่า X และอยู่ในตำแหน่งตาม YY ตั้งแต่ 0001 ถึง 9999 (หมายเลขภายในใดไม่เป็น 4 หลักให้เติม "0" ข้างหน้าจนครบ หากกด 0000 หมายถึง เคลียร์หมายเลขภายในที่ตำแหน่งนั้น เนื่องจาก EXT "0000" ไม่สามารถเรียกได้นั่นเอง)

เมื่อกดหมายเลขในแล้วจะได้ยินสัญญาณดัง 2 บีพ หากต้องการโปรแกรมหมายเลขภายในอื่นๆ ให้ไปเริ่มที่กำหนดค่า X, YY และหมายเลขภายในใหม่จนครบทุกหมายเลขภายในที่ต้องการ

กดหมายเลข [#] เพื่อออกจากฟังก์ชันนี้ แล้วรอสัญญาณ 2 บีพสั้น 1 บีพยาว เพื่อเข้าสู่ฟังก์ชันใหม่

**ตัวอย่างเช่น** ถ้าต้องการให้กลุ่มการรับสายนอกกลุ่มที่ 1 ประกอบด้วยหมายเลขภายใน 101 และ 102 และกลุ่มการรับสายนอกกลุ่มที่ 2 ประกอบด้วยหมายเลขภายใน 101,102 และ 110 ให้กดหมายเลขต่างๆ ดังนี้

[312]	[0]	[0]	[0]	[0]	[0]	[0]	[0]	เคลียร์ให้ทุกหมายเลขไม่สามารถรับสายนอกที่เรียกเข้ามาได้
	[1]	[0]	[1]	[0]	[1]	[0]	[1]	ให้หมายเลข 101 อยู่ในกลุ่มรับสายที่ 1. ตำแหน่งที่ 1
	[1]	[0]	[2]	[0]	[1]	[0]	[2]	ให้หมายเลข 102 อยู่ในกลุ่มรับสายที่ 1. ตำแหน่งที่ 2
	[2]	[0]	[1]	[0]	[1]	[0]	[1]	ให้หมายเลข 101 อยู่ในกลุ่มรับสายที่ 2. ตำแหน่งที่ 1
	[2]	[0]	[2]	[0]	[1]	[0]	[2]	ให้หมายเลข 102 อยู่ในกลุ่มรับสายที่ 2. ตำแหน่งที่ 2
	[2]	[0]	[3]	[0]	[1]	[1]	[0]	ให้หมายเลข 110 อยู่ในกลุ่มรับสายที่ 2. ตำแหน่งที่ 3

[#] ออกจากฟังก์ชันนี้ แล้วรอสัญญาณ 2 บีฟสั้น 1 บีฟยาวเพื่อเข้าสู่ฟังก์ชันใหม่

- หมายเหตุ**
1. จากตัวอย่างจะพบว่า EXT 101 อยู่ในกลุ่มการรับสายนอกทั้งสองกลุ่ม ดังนั้นจึงอยู่ที่โปรแกรมกลุ่มการรับสาย ในฟังก์ชัน 220 และ 221 ว่าจะให้สายนอก มีกระดิ่งดังที่กลุ่มใด
  2. การโปรแกรมกลุ่มการรับสายนอกจะต้องทำภายหลังจากที่ได้กำหนดเบอร์ (ASSIGN) ภายในแล้ว มิฉะนั้นอาจมีกระดิ่งดังที่เครื่องอื่นที่ไม่ต้องการ เมื่อมีการโทรเข้าจากสายนอกได้

**(313) การโปรแกรมการตั้งกลุ่มหมายเลขภายใน  
เพื่อรับสายที่มีการเรียกเข้าแทนหมายเลขภายในอื่น**

หมายเลขภายในแต่ละหมายเลขสามารถรับสายที่มีการเรียกเข้าแทนหมายเลขภายในอื่นได้ แต่จะต้องเป็นหมายเลขภายในที่ถูกกำหนดให้อยู่ในกลุ่มเดียวกัน ผู้ใช้สามารถโปรแกรมกำหนดกลุ่มที่ต้องการเพื่อให้หมายเลขภายในสามารถรับสายแทนกันได้ โดยการกดรหัสหมายเลข [313] ซึ่งมีรูปแบบดังนี้

[ 313 ] [ XX ] [ EXT ]

- โดยที่ XX คือ หมายเลขกลุ่มเพื่อการรับสายแทนกัน [01-50] หากกด [00] หมายถึงไม่มีกลุ่ม และไม่สามารถรับสายแทนกันได้
- EXT คือ หมายเลขภายในที่ต้องการให้อยู่ในกลุ่มตามข้อ 1. ตั้งแต่ 0001-9999 หรือกด (0000) หมายถึงทุกหมายเลขภายใน (หมายเลขภายในใดไม่เป็น 4 หลักให้เติม "0" ข้างหน้าจนครบ)

เมื่อกดหมายเลขแทนค่า XX และหมายเลขภายในแล้วจะได้ยินสัญญาณดัง 2 บีฟ หากต้องการโปรแกรมหมายเลขภายในอื่นๆ ให้ไปเริ่มที่กำหนดค่าทั้ง 2 ใหม่ จนครบทุกหมายเลขภายในที่ต้องการ

กดหมายเลข [#] เพื่อออกจากฟังก์ชันนี้ แล้วรอสัญญาณ 2 บีฟสั้น 1 บีฟยาว เพื่อเข้าสู่ฟังก์ชันใหม่

**ตัวอย่างเช่น** ถ้าต้องการให้หมายเลขภายใน 101 และ 102 อยู่ในกลุ่มสายในที่ 1 หมายเลข 103 และ 104 อยู่ในกลุ่มสายในที่ 2. ให้กดหมายเลขต่างๆ ดังนี้

- [313] [0][0] [0][0][0][0] เคลียร์ให้ทุกหมายเลขไม่สามารถรับสายแทนกันได้
- [0][1] [0][1][0][1] ให้หมายเลข 101 สามารถรับสายแทนกันในกลุ่มสายในที่ 1. ได้
- [0][1] [0][1][0][2] ให้หมายเลข 102 สามารถรับสายแทนกันในกลุ่มสายในที่ 1. ได้
- [0][2] [0][1][0][3] ให้หมายเลข 103 สามารถรับสายแทนกันในกลุ่มสายในที่ 2. ได้
- [0][2] [0][1][0][4] ให้หมายเลข 104 สามารถรับสายแทนกันในกลุ่มสายในที่ 2. ได้
- [#] ออกจากฟังก์ชันนี้ แล้วรอสัญญาณ 2 บีฟสั้น 1 บีฟยาวเพื่อเข้าสู่ฟังก์ชันใหม่

**หมายเหตุ** การโปรแกรมกลุ่มการรับสายแทนกันจะต้องทำภายหลังจากที่ได้กำหนดเบอร์ (ASSIGN) ภายในแล้ว มิฉะนั้นอาจเกิดการดึงสายข้ามกลุ่มที่ต้องการได้

**(314) การโปรแกรมให้มีการเรียกสายภายในอื่นแทนหมายเลขที่สายไม่ว่าง ภายในกลุ่ม**

ผู้ใช้สามารถโปรแกรมเพื่อติดตั้ง หรือไม่ติดตั้ง ให้มีการเรียกสายภายในที่ว่าง(หมายเลขอื่น) แทนหมายเลขภายในที่ไม่ว่าง ซึ่งอยู่ภายในกลุ่มสายในกลุ่มเดียวกันที่ผ่านการโปรแกรมจากฟังก์ชัน 313 ได้ โดยการกรอกรหัสหมายเลข [314] ซึ่งมีรูปแบบในการโปรแกรมหดังนี้

**[ 314 ] [ X ]**

โดยที่ X คือ ตัวเลขที่แทนการโปรแกรมว่าจะให้มีการเรียกหมายเลขภายในอื่นหรือไม่

ถ้า  $X = 0$  คือ ไม่ต้องการติดตั้ง ให้มีการเรียกสายอื่นที่อยู่ภายในกลุ่มเดียวกันแทนสายที่ไม่ว่าง

ถ้า  $X = 1$  คือ ไม่ต้องการติดตั้ง ให้มีการเรียกสายอื่นที่อยู่ภายในกลุ่มเดียวกันแทนสายที่ไม่ว่าง

กด [#] เพื่อออกจากฟังก์ชันนี้ แล้วรอสัญญาณ 2 บีฟสั้น 1 บีฟยาวเพื่อเข้าสู่ฟังก์ชันใหม่

**ตัวอย่างเช่น** ต้องการติดตั้งให้มีการใช้งานโปรแกรมการเรียกสายภายในอื่นแทนหมายเลขภายในที่ติดสายอยู่หรือไม่ว่าง ภายในกลุ่มสายในเดียวกัน ให้กรอกรหัสต่างๆ ดังนี้

[314] [1] การติดตั้งให้มีการใช้งานโปรแกรมการเรียกสายภายในอื่นแทนหมายเลขภายในที่สายไม่ว่างภายในกลุ่มสายในเดียวกัน

[#] ออกจากฟังก์ชันนี้ แล้วรอสัญญาณ 2 บีฟสั้น 1 บีฟยาวเพื่อเข้าสู่ฟังก์ชันใหม่

**(315) การโปรแกรมเงื่อนไขการค้นหาหมายเลขที่ว่าง  
กรณีที่ต้องการเรียกสายแทน ที่อยู่ในกลุ่มเดียวกัน**

เนื่องจากการเรียกสายภายในหมายเลขอื่น แทนหมายเลขที่สายไม่ว่าง จะทำได้เฉพาะหมายเลขภายในที่มีการโปรแกรมให้ อยู่ในกลุ่มการตั้งสาย(รับสายแทน)กลุ่มเดียวกันเท่านั้น โดยเมื่อมีการเรียกเข้ามายังหมายเลขภายใน หมายเลขใดหมายเลขหนึ่งแล้วสายไม่ว่าง ผู้สาขาฯ ก็จะทำการค้นหาหมายเลขภายในอื่นภายในกลุ่มที่ว่างอยู่ในขณะนั้น แล้วจะทำการเรียกไปยังหมายเลขนั้นโดยอัตโนมัติ การโปรแกรมทำได้โดยการกรอกรหัสหมายเลข [315] ซึ่งมีรูปแบบการโปรแกรมดังนี้

**[ 315 ] [ X ] [ G ]**

โดยที่ X		คือ รหัสที่ใช้แทนเงื่อนไขการค้นหาหมายเลขภายในที่ว่างอยู่เพื่อทำการเรียกสายแทนการค้นหาจะนับจากตำแหน่งหมายเลขภายในเดิม (101-228)
ถ้า	X = [0]	หมายถึง ไม่ให้มีการเรียกสายแทน
	X = [1]	หมายถึง ให้เริ่มค้นหาหมายเลขภายในที่ว่าง ถัดจากหมายเลขที่ถูกเรียก ไปหาหมายเลขสุดท้าย แล้ววนไปหาหมายเลขแรกสุดของกลุ่ม จนมาถึงหมายเลขภายในที่ถูกเรียกอีกครั้ง จึงหยุดค้น
	X = [2]	หมายถึง ให้เริ่มค้นหาหมายเลขภายในที่ว่าง ถัดจากหมายเลขที่ถูกเรียก ไปหาหมายเลขแรกสุด แล้ววนไปหาหมายเลขสุดท้ายของกลุ่ม จนมาถึงหมายเลขภายในที่ถูกเรียกอีกครั้ง จึงหยุดค้น
	X = [3]	หมายถึง ให้เริ่มค้นหาหมายเลขภายในที่ว่าง ถัดจากหมายเลขที่ถูกเรียกไปหาหมายเลขสุดท้าย แล้วหยุด
	X = [4]	หมายถึง ให้เริ่มค้นหาหมายเลขภายในที่ว่าง ถัดจากหมายเลขที่ถูกเรียก ไปหาหมายเลขแรกสุด แล้วหยุด
	X = [5]	หมายถึง ให้เริ่มค้นหาหมายเลขภายในที่ว่างจากหมายเลขแรก ไปหาหมายเลขสุดท้าย แล้วหยุด
	X = [6]	หมายถึง ให้เริ่มค้นหาหมายเลขภายในที่ว่างจากหมายเลขสุดท้าย ไปหาหมายเลขแรก แล้วหยุด
	G	คือ หมายเลขกลุ่มการตั้งสาย (1-9) หรือกด (0) หมายถึงทุกกลุ่ม (กลุ่มที่ 1-9)

เมื่อคดหมายเลขแทนค่าต่างๆ แล้วจะได้ยินสัญญาณดัง 2 บีฟ หากต้องการโปรแกรมให้มีการเรียกสายภายในอื่นแทนสายที่ไม่ว่างภายในกลุ่มสายในเดียวกันของกลุ่มอื่นๆ อีก ให้ไปเริ่มที่การกำหนดค่า X และ G ใหม่จนครบทุกกลุ่มที่ต้องการ

กค [#] เพื่อออกจากฟังก์ชันนี้ แล้วรอสัญญาณ 2 บีฟสั้น 1 บีฟยาวเพื่อเข้าสู่ฟังก์ชันใหม่

**ตัวอย่างเช่น** ต้องการให้กลุ่มการดึงสาย(รับสาย)ที่ 2. มีลักษณะการเรียกสายแทนตามเงื่อนไขที่ 1. และกลุ่มการดึงสายที่ 3. มีลักษณะการเรียกสายแทนตามเงื่อนไขที่ 5. ให้คดหมายเลขต่างๆ ดังนี้

[315] [0] [0] เคลียร์ให้ทุกกลุ่มการดึงสายไม่มีการเรียกสายแทน

[1] [2] ให้กลุ่มการดึงสายที่ 2. มีการเรียกสายแทนตามเงื่อนไขที่ 1.

[5] [3] ให้กลุ่มการดึงสายที่ 3. มีการเรียกสายแทนตามเงื่อนไขที่ 5.

[#] ออกจากฟังก์ชันนี้ แล้วรอสัญญาณ 2 บีฟสั้น 1 บีฟยาวเพื่อเข้าสู่ฟังก์ชันใหม่

### **(316) การโปรแกรมเพื่อกำหนดหมายเลขภายในที่ทำหน้าที่เป็น OPERATOR**

ผู้ใช้สามารถโปรแกรมกำหนดหมายเลขภายในที่ต้องการ เพื่อให้ทำหน้าที่เป็นโอเปอเรเตอร์ได้ ซึ่งสามารถกด "0" เพื่อเรียกโอเปอเรเตอร์ ได้ทันที และมีข้อจำกัดของการใช้งานในฟังก์ชันนี้ คือ จะใช้ได้ในกรณีที่ตั้งจำนวนหลักของหมายเลขภายในเป็น 3 หลักเท่านั้นและฟังก์ชันนี้จะถูกยกเลิกโดยอัตโนมัติเมื่อตั้งจำนวนหลักเป็น 4 หลัก (การโทรฯออกแบบไม่ระบุกลุ่มสายนอกจากจะต้องกด "0" เมื่อตั้งเป็น 4 หลัก)การโปรแกรมทำได้โดยการกดรหัสหมายเลข [316] และตามด้วยหมายเลขภายในที่ต้องการให้ทำหน้าที่

โอเปอเรเตอร์ (0001-9999)

**ตัวอย่างเช่น** เมื่อต้องการให้หมายเลขภายใน 101 ทำหน้าที่เป็นโอเปอเรเตอร์ ให้คดหมายเลขต่างๆ ดังนี้

[316] [0][1][0][1] กำหนดให้หมายเลขภายใน 101 ทำหน้าที่เป็นโอเปอเรเตอร์

[#] ออกจากฟังก์ชันนี้ แล้วรอสัญญาณ 2 บีฟสั้น 1 บีฟยาวเพื่อเข้าสู่ฟังก์ชันใหม่

## **(317) การโปรแกรมให้หมายเลขภายในใช้บริการระบบฝากข้อความ ( VOICE MAIL)**

ผู้ใช้สามารถ โปรแกรมเพื่อกำหนดให้แต่ละหมายเลขภายใน ใช้หรือไม่ให้ใช้บริการระบบฝากข้อความ (VOICE MAIL) ได้ โดยการกดรหัสหมายเลข [317] ซึ่งมีรูปแบบดังนี้ คือ

**[ 317 ] [ X ] [ EXT ]**

โดยที่ X คือ การกำหนดว่าต้องการที่จะติดตั้งระบบฝากข้อความหรือไม่  
ถ้า X = 0 กำหนดไม่ให้ใช้บริการ VOICE MAIL  
X = 1 กำหนดให้ใช้บริการ VOICE MAIL ได้  
EXT คือ หมายเลขภายในที่ต้องการ โปรแกรมการใช้ระบบฝากข้อความ 0001-9999 (ถ้าหมายเลขใดไม่เป็น 4 หลัก ให้เติม '0' ข้างหน้าจนครบ)  
กด [#] เพื่อออกจากฟังก์ชันนี้ แล้วรอสัญญาณ 2 บีพสั้น 1 บีพยาวเพื่อเข้าสู่ฟังก์ชันใหม่

**ตัวอย่างเช่น** ถ้าต้องการให้ห้อง 202 และ 404 ใช้บริการ VOICE MAIL ได้ ให้กดหมายเลขดังนี้  
[317] [1] [0][2][0][2] ให้หมายเลข 202 ใช้ VOICE MAIL ได้  
[1] [0][2][0][2] ให้หมายเลข 404 ใช้ VOICE MAIL ได้  
[#] ออกจากฟังก์ชันนี้ แล้วรอสัญญาณ 2 บีพสั้น 1 บีพยาวเพื่อเข้าสู่ฟังก์ชันใหม่

### **หมายเหตุ**

1. หากมีการติดตั้งระบบฝากข้อความเพียงชุดเดียว จะต้องสลับกันใช้งาน
2. หากมีการติดตั้งระบบฝากข้อความ 2 ชุด จะสามารถใช้งานได้พร้อมๆ กัน โดยแบ่งให้หมายเลขภายในที่เป็นเลขคู่จะใช้ VOICE MAIL ชุดที่ 2 ส่วนหมายเลขภายในที่เป็นเลขคี่จะใช้ VOICE MAIL ชุดที่ 1

**(318) การโปรแกรมตั้งหมายเลขภายใน  
เพื่อการรับสายมีการเรียกเข้าจากสายนอก แบบอัตโนมัติ**

กลุ่มการรับสายนอกมีทั้งหมด 5 กลุ่มๆ ละ 10 หมายเลขภายใน สามารถตั้งได้จากฟังก์ชัน 312 แต่เนื่องจากในบางสถานที่อาจมีการเปลี่ยนแปลง ในการตั้งเครื่องภายใน เพื่อรับสายนอกซึ่งอาจจะไม่มีเครื่องพิมพ์ตรวจสอบได้ว่ามีตำแหน่งใดว่างอยู่ หรือหมายเลขภายในเครื่องใดถูกตั้งให้รับสายนอกด้วยเหตุนี้ จึงเกิดความไม่สะดวกในการตั้งโปรแกรมการรับสายนอก ตามฟังก์ชัน 312 ได้ ผู้ใช้สามารถติดตั้งหรือไม่ติดตั้งเครื่องภายในเพื่อรับสายนอกแบบอัตโนมัติได้ โดยการกรอกรหัสหมายเลข [318] ซึ่งมีรูปแบบดังนี้

**[ 318 ] [ X ] [ GG ] [ EEEE ]**

โดยที่	X	คือ	การกำหนดว่าต้องการให้หมายเลขภายในอยู่ในกลุ่มที่จะโปรแกรมหรือไม่
ถ้า	X = 0	คือ	ไม่ต้องการให้หมายเลขภายในดังกล่าว อยู่ในกลุ่มการรับสายนอก (ลบอัตโนมัติ)
	X = 1	คือ	ติดตั้งให้หมายเลขภายในดังกล่าว อยู่ในกลุ่มการรับสายนอก (เพิ่มอัตโนมัติ)
	GG	คือ	หมายเลขกลุ่มการรับสายนอก (01-05) หากกด "00" หมายถึงทุกกลุ่ม
	EEEE	คือ	หมายเลขภายในที่ต้องการให้ติดตั้ง หรือไม่ติดตั้งในกลุ่มตามข้อ 2. หากหมายเลขภายในใดไม่เป็นเลข 4 หลัก ให้เติม "0" ข้างหน้าจนครบ และถ้ากด "0000" หมายถึงทุกหมายเลขภายใน (ใช้ได้กรณีไม่ติดตั้งทุกหมายเลขภายในเท่านั้น)

เมื่อกรอกรหัสหมายเลขกำหนดกลุ่มและหมายเลขภายในแล้วจะได้ยินสัญญาณ 2 บีพ หากต้องการโปรแกรมหมายเลขภายในอื่นๆ ให้ไปเริ่มกำหนดค่าต่างๆ ใหม่ จนครบทุกหมายเลขภายในที่ต้องการ กด [#] เพื่อออกจากฟังก์ชันนี้ แล้วรอสัญญาณ 2 บีพสั้น 1 บีพยาวเพื่อเข้าสู่ฟังก์ชันใหม่

**ตัวอย่างเช่น** ต้องการให้เพิ่มหมายเลข 200 และ 300 เข้าไปในกลุ่มการรับสายนอกที่ 2 และให้หมายเลข 101 ออกจากทุกกลุ่มการรับสายนอก ให้กรอกรหัสต่างๆ ดังนี้

[318] [0] [00] [0101] หมายเลข 101 ออกจากทุกกลุ่มการรับสายนอก

[1] [02] [0200] หมายเลข 200 อยู่ในกลุ่มการรับสายนอกที่ 2

[1] [02] [0300] หมายเลข 300 อยู่ในกลุ่มการรับสายนอกที่ 2



[#] ออกจากฟังก์ชันนี้ แล้วรอดำเนินการ 2 ปีฟลัน 1 ปีฟยวเพื่อเข้าสู่ฟังก์ชันใหม่

# การโปรแกรมพารามิเตอร์ของระบบหลัก ( Main System )

## (400) การเคลียร์ข้อมูลพารามิเตอร์ทุกอย่างทั้งระบบ

การเคลียร์ข้อมูลพารามิเตอร์ในฟังก์ชันนี้จะเป็นการเคลียร์ข้อมูลภายในตู้ทั้งระบบ (ซึ่งควรทำทุกครั้งเมื่อติดตั้งตู้ใหม่ หรือได้นำการ์ด CPU ถาวรจากที่อื่นมาใช้) แล้วจึงติดตั้งโปรแกรมเพื่อกำหนดพารามิเตอร์ใหม่ตามความต้องการ ทำให้มั่นใจยิ่งขึ้นเมื่อมีการใช้งานตู้สาขาฯ ว่าได้ติดตั้งโปรแกรมใช้งานเป็นค่าที่ถูกต้องตามความต้องการ โดยไม่กังวลต่อค่าเดิมที่ติดมากับการ์ด นอกจากนี้แล้วจะทำให้ง่ายต่อการโปรแกรมครั้งใหม่อีกด้วย การโปรแกรมทำได้โดยการกดรหัสหมายเลข [400] และตามด้วยหมายเลข "8888"

**ตัวอย่างเช่น** เมื่อต้องการเคลียร์ข้อมูลพารามิเตอร์ภายในของตู้ F-128 ให้กดหมายเลขต่างๆ ดังนี้  
[400] [8][8][8][8] เคลียร์ข้อมูลพารามิเตอร์ของระบบหลักทั้งหมด

### หมายเหตุ

1. ในขณะที่ตู้กำลังเคลียร์ข้อมูลอยู่จะมีสัญญาณ (ตู้ด สั่นๆ) ดังตลอด จนกระทั่งการเคลียร์ข้อมูลเสร็จหลังจากนั้นจะได้ยินสัญญาณดัง 2 บีพสั้น 1 บีพยาว เพื่อแสดงว่าสามารถเข้าสู่ฟังก์ชันต่อไปได้
2. เนื่องจากพารามิเตอร์ของระบบจะถูกจัดเก็บอยู่ใน EPROM (28C256) และข้อมูลการโทรฯอยู่ใน FLASH MEMORY (29C010 หรือ 29C020) ในตำแหน่ง U6 และ U7 ตามลำดับ ดังนั้นถ้าหากถอดเปลี่ยนไอซีทั้งสองได้ ก็ไม่จำเป็นต้องตั้งฟังก์ชันใหม่ทั้งหมดให้ตรวจสอบเฉพาะวันที่และเวลา
3. พารามิเตอร์ที่จำเป็นบางอย่างจะถูกกำหนดด้วยค่าเริ่มต้นจากโรงงาน (DEFAULT) ได้แก่ เวลาและวัน-เดือน-ปี ตลอดจนเลขลำดับของการ์ด (Serial number) ส่วนค่าพารามิเตอร์ต่างๆ เมื่อเคลียร์ข้อมูลในฟังก์ชัน 400 จะเป็นดังตารางต่อไปนี้

ตารางแสดงค่าของระบบหลังจากมีการใช้ฟังก์ชัน 400

หัวข้อการโปรแกรม	ค่าพารามิเตอร์ที่กำหนดใหม่
1. รหัสผ่านของผู้	[000000]
2. หมายเลขภายใน	มีหมายเลขเป็น 101-228 (เบอร์เดิมของผู้)
3. การติดตั้งสายของค์การโทรศัพท์	ทุกสายนอกถูกติดตั้ง
4. ชนิดของสายของค์การโทรศัพท์	ทุกสายนอกเป็นชนิดกดปุ่ม (TONE TYPE)
5. ชนิดการบันทึกที่รายงานการ โทรออกสายนอก	จับเวลาเพื่อบันทึกที่รายงานการ โทรออกสายนอก
6. อัตราเร็วในการหมุน	ทุกสายนอกมีอัตราเร็วในการหมุน 10 pps
7. ลักษณะการ โอนสายเครื่อง PABX เครื่องใหญ่	กดที่วางหู 1 ครั้ง (HOOK FLASH)
8. การเลือกต่อสายในโดยตรง (DISA) ช่วงกลางวันและ กลางคืน	ต่อสายภายในโดยตรงไม่ได้ (NOT DISA)
9. กลุ่มการรับสายนอกเมื่อมีการ โทรเข้า ช่วงกลางวันและกลางคืน	กลุ่มที่ 1 (หมายเลข 101-104 รับสายได้)
10. การตั้งเวลาบริการช่วงกลางวัน	00:00:00
11. การตั้งเวลาบริการช่วงกลางคืน	00:00:00
12. AUTO-MANUAL สำหรับการบริการกลางวัน-กลางคืน	MANUAL MODE
13. ช่วงเวลาการบริการ (สำหรับโหมด MANUAL)	อยู่ในช่วงกลางวัน
14. กลุ่มสายนอก	สายนอกที่ 1-32 อยู่ในกลุ่มที่ 01-32 ตามลำดับ
15. การ โทรออกสายนอก	ทุกสายนอกโทรออกได้แบบระบุกลุ่มสายนอก
16. ความสามารถในการ โทรออกสายนอกของหมายเลขภายใน	(กด*801-*832) และไม่ระบุกลุ่มสายนอก(กด9)
17. กลุ่มการ โทรออกสายนอกของหมายเลขภายใน กลางวันและกลางคืน	ทุกหมายเลขโทรออกได้(ทั้งหมด)
18. รหัสพื้นที่การ โทรออกสายนอก	ทุกหมายเลขโทรออกได้ทุกกลุ่มสายนอก
19. ช่วงเวลาเริ่มบันทึกสำหรับการ โทรออกสายนอก	ไม่มีรหัสพื้นที่
20. ข้อมูลในรายงานการบันทึกที่รายงานการ โทรออกสายนอก	บันทึกที่ 00 วินาที
21. กลุ่มการตั้งสายของหมายเลขภายใน	หากมีข้อมูลเก่าก็จะยังคงเก็บอยู่
22. การติดตั้งเครื่องโทรสาร (FAX)	ทุกหมายเลขภายในอยู่ในกลุ่มที่ 1.
23. การต่อผู้ขาย (LINK)	ไม่ได้ติดตั้ง FAX
24. ระบบ SEND TONE	ไม่มีการต่อขาย
25. ระบบตรวจสอบจำนวน DIGIT ที่มีการ โทรออก	ถูกติดตั้ง
26. ระบบเตือนก่อนคิดเงิน	ถูกติดตั้ง
27. การกำหนดวงเงินในการใช้โทรศัพท์	ไม่ติดตั้ง
28. ระบบฝากข้อความ VOICE MAIL	ไม่ติดตั้ง
29. การกำหนดจำนวนข้อความของเสียงตอบรับ (OGM)	ไม่ติดตั้ง
30. การกำหนดรหัสพื้นที่ที่ติดตั้งผู้สาขาฯ	3 ข้อความ
	00 ( BKK=กรุงเทพฯหรือเขตปริมณฑล)

## (401) การโปรแกรมรหัสจังหวัดที่ผู้สาขาติดตั้ง

การโปรแกรมรหัสพื้นที่ของจังหวัดที่ผู้สาขาฯ ถูกติดตั้ง โดยเมื่อมีการโปรแกรมรหัสหลักตามตารางข้างล่างแล้ว ผู้สาขาฯก็จะนำไปเข้ารหัสพื้นที่ทุกรหัสภายในจังหวัดนั้นโดยอัตโนมัติ (ซึ่งรหัสพื้นที่นี้สามารถโปรแกรมเพิ่มเติมได้จากฟังก์ชัน 419) และเมื่อมีการโทรออกทางไกล ผู้สาขาฯก็จะยึดเอารหัสพื้นที่มาเป็นตัวเปรียบเทียบอัตราค่าบริการ ซึ่งค่าบริการจะถูกคำนวณตามเวลาที่ใช้และพื้นที่ที่โทรฯไป นอกเหนือจากนี้แล้วยังสามารถเปลี่ยนแปลงอัตราค่าบริการตามเวลาที่เริ่มต้นโทรได้อีก ซึ่งเหมือนกับการคิดค่าบริการขององค์การโทรศัพท์ที่ตั้งไว้ ทุกประการ การโปรแกรมทำได้โดยกรหัสหมายเลข [401] ซึ่งมีรูปแบบดังนี้

[ 401 ] [ XX ]

โดยที่ XX = คือ รหัสหลักในเขตของจังหวัดที่ผู้สาขาติดตั้ง สามารถดูได้จากตารางข้างล่างนี้

**ตัวอย่างเช่น** หากมีการติดตั้งตู้ในเขตจังหวัดพัทลุง ซึ่งมีรหัสหลักเป็น (61) ให้กรหัสหมายเลขดังนี้  
 [401] [6][1] กำหนดให้รหัสหลักเป็น [6][1] เพื่อนำไปเปรียบเทียบอัตราค่าบริการในการโทรออกทางไกล  
 [#] ออกจากฟังก์ชันนี้ แล้วรอสัญญาณ 2 บีพีสั้น 1 บีพยาวเพื่อเข้าสู่ฟังก์ชันใหม่

**หมายเหตุ** รหัสหลัก 00 (BKK) ใช้สำหรับพื้นที่ที่ติดตั้งตู้สาขาอยู่ในเขตปริมณฑล ซึ่งประกอบด้วย จังหวัดกรุงเทพฯ นนทบุรี ปทุมธานี และสมุทรปราการ

### ตารางรหัสหลักของจังหวัดที่ติดตั้งตู้สาขาโทรศัพท์ FORTH

รหัสหลัก	ชื่อย่อจังหวัด	ชื่อจังหวัด	รหัสทางไกล
00	BKK	กรุงเทพฯ	02
01	PBI	เพชรบุรี	032
02	RBR	ราชบุรี	032
03	PKN	ประจวบฯ	032
04	NPT	นครปฐม	034
05	SKN	สมุทรสาคร	034
06	SKM	สมุทรสงคราม	034
07	KRI	กาญจนบุรี	034
รหัสหลัก	ชื่อย่อจังหวัด	ชื่อจังหวัด	รหัสทางไกล

08	AYA	อยุธยา	035
09	SPB	สุพรรณบุรี	035
10	ATG	อ่างทอง	035
11	SRI	สระบุรี	036
12	LRI	ลพบุรี	036
13	SBR	สิงห์บุรี	037
14	PRI	ปราจีนบุรี	037
15	NYK	นครนายก	038
16	CBI	ชลบุรี	038
17	RYG	ระยอง	038
18	CCO	ฉะเชิงเทรา	039
19	CTI	จันทบุรี	042
20	TRT	ตราด	042
21	UDN	อุดรธานี	042
22	NKI	หนองคาย	042
23	NPM	นครพนม	042
24	MDH	มุกดาหาร	042
25	SNK	สกลนคร	043
26	LEI	เลย	043
27	KKN	ขอนแก่น	043
28	MKM	มหาสารคาม	043
29	RET	ร้อยเอ็ด	044
30	KSN	กาฬสินธุ์	044
31	NMA	นครราชสีมา	044
32	CPM	ชัยภูมิ	045
33	BRM	บุรีรัมย์	045
34	SRN	สุรินทร์	053
35	YST	ยโสธร	053
36	SSK	ศรีสะเกษ	053
37	UBN	อุบลราชธานี	
38	CMI	เชียงใหม่	
39	LPN	ลำพูน	
40	MSN	แม่ฮ่องสอน	
41	CRI	เชียงราย	
<b>รหัสหลัก</b>	<b>ชื่อย่อจังหวัด</b>	<b>ชื่อจังหวัด</b>	<b>รหัสทางไกล</b>

42	LPG	ลำปาง	054
43	PRE	แพร่	054
44	NAN	น่าน	054
45	PYO	พะเยา	054
46	PLK	พิษณุโลก	055
47	UTI	อุตรดิตถ์	055
48	STI	สุโขทัย	055
49	KPT	กำแพงเพชร	055
50	TAK	ตาก	055
51	NSN	นครสวรรค์	056
52	UTN	อุทัยธานี	056
53	CNY	ชัยนาท	056
54	PBN	เพชรบูรณ์	073
55	PCT	พิจิตร	073
56	YLA	ยะลา	073
57	PTN	ปัตตานี	074
58	NWT	นราธิวาส	074
59	SKA	สงขลา	075
60	STN	สตูล	075
61	PLG	พัทลุง	075
62	NRT	นครศรีธรรมราช	076
63	TRG	ตรัง	076
64	KRI	กระบี่	077
65	PKT	ภูเก็ต	077
66	PNA	พังงา	037
67	SNI	สุราษฎร์ธานี	045
68	RNG	ระนอง	042
69	CPN	ชุมพร	
70	SKW	สระแก้ว	
71	ONJ	อำนาจเจริญ	
72	NBL	หนองบัวลำพู	

## (402) การโปรแกรมหมายเลขตู้สาขาที่มีการต่อขยาย (LINK)

เนื่องจากตู้ FORTH รุ่น F-128 นี้ สามารถทำการต่อพ่วงหรือขยาย (Link) ได้สูงสุดถึง 10 ตู้ ดังนั้นผู้ใช้จึงสามารถโปรแกรมหมายเลขตู้ เพื่อกำหนดให้เป็นตู้ใดๆ ก็ได้ตามความต้องการตั้งแต่ 01-10 และการโปรแกรมหมายเลขตู้ในฟังก์ชันนี้ จะต้องโปรแกรมเป็นตู้ๆ ไป กล่าวคือต้องการให้ตู้ไหนเป็นหมายเลขใดก็ต้องไปทำการโปรแกรมที่ตู้นั้น ถ้าหากมีตู้ขยาย 3 ตู้ ก็ต้องไปโปรแกรมทั้ง 3 ตู้ คือตู้ที่ 1, ตู้ที่ 2 และตู้ที่ 3 การโปรแกรมหมายเลขตู้ จึงควรกระทำภายหลังจากการเคลียร์พารามิเตอร์ (ถ้าหากไม่มีการติดตั้งตู้ขยายให้ข้ามฟังก์ชันนี้ไป) รูปแบบของการโปรแกรมมีดังนี้

### [ 402 ] [ XX ]

โดยที่ XX คือ หมายเลขตู้ที่ต้องการโปรแกรม หากเป็นตู้เดี่ยว (STAND ALONE) ที่ไม่มีการต่อขยายให้กดหมายเลข [00]

**ตัวอย่างเช่น** หากมีการต่อขยายจำนวน 3 ตู้ ให้กดหมายเลขต่างๆ ในแต่ละตู้ ดังนี้

[402] [0][1] กำหนดให้ตู้เป็นหมายเลข 1 ( ต้องโปรแกรมที่ตู้ที่ 1 เท่านั้น)

[402] [0][2] กำหนดให้ตู้เป็นหมายเลข 2 ( ต้องโปรแกรมที่ตู้ที่ 2 เท่านั้น)

[402] [0][3] กำหนดให้ตู้เป็นหมายเลข 3 ( ต้องโปรแกรมที่ตู้ที่ 3 เท่านั้น)

**หมายเหตุ** ประโยชน์ของฟังก์ชันนี้ ก็เพื่อให้ CPU ในแต่ละตู้สาขาฯ ทราบว่าตนเองเป็นตู้ที่เท่าไร เพื่อการรับ-ส่งข้อมูลจะได้ถูกต้อง และหากผิดพลาดจะมีไฟแสดงสถานะ 4 ดวงล่าง ของ CPU CARD วิ่งขึ้น-ลง

## (403) การโปรแกรมจำนวนตู้สาขาที่มีการต่อขยาย (LINK) ทั้งระบบ

เนื่องจากตู้ FORTH รุ่น F-128 นี้ สามารถทำการต่อพ่วงหรือขยาย (Link) ได้สูงสุดถึง 10 ตู้ ดังนั้นผู้ใช้จึงจำเป็นต้องโปรแกรมจำนวนตู้ที่มีการต่อขยายในระบบ เพื่อให้ระบบการทำงานในลักษณะที่เราเรียกว่า CENTER PROGRAM ทำงานได้ด้วยความรวดเร็วและมีประสิทธิภาพมากยิ่งขึ้น ทั้งนี้จะทำการโปรแกรมฟังก์ชันนี้ในตู้ที่ 1 เพียงตู้เดียว และการทำงานที่อาศัยฟังก์ชันนี้ ได้แก่ การตรวจสอบระบบรับ-ส่งข้อมูลของในแต่ละตู้ขยายกับตู้ที่ 1 การสั่งพิมพ์รายงานการโทรแบบไม่เจาะจงหมายเลข(ทั้งระบบ) และ

ฟังก์ชันที่เกี่ยวข้องกับระบบผู้ขายทั้งหมด กล่าวคือ จะทำการตรวจสอบข้อมูลทั้งระบบตามจำนวนของผู้ขายที่แจ้งไว้ จึงเป็นการลดเวลาการทำงานที่ไม่จำเป็นออกไป รูปแบบของการโปรแกรมมีดังนี้

[ 403 ] [ XX ]

โดยที่ XX คือ จำนวนผู้ขายที่มีในระบบ (หากเป็นผู้เดียว = 01)

**ตัวอย่างเช่น** หากมีการต่อผู้ขายจำนวน 3 ผู้ ให้กำหนดหมายเลขต่างๆ (เฉพาะผู้ที่ 1) ดังนี้

[403] [0][3] กำหนดให้ผู้ขายมีทั้งหมด 3 ผู้

[#] ออกจากฟังก์ชันนี้ แล้วรอสัญญาณ 2 บีฟลัน 1 บีฟยาวเพื่อเข้าสู่ฟังก์ชันใหม่

### (404) การโปรแกรมการตั้งเวลา

การตั้งเวลาจะมีผลเกี่ยวเนื่องกับการใช้โปรแกรมอย่างอื่นหลายอย่างด้วยกัน เช่น การบันทึก รายงานการโทรออก การคิดค่าบริการการใช้โทรศัพท์เมื่อโทรออกทางไกล การเปลี่ยนช่วงเวลาบริการ กลางวันและกลางคืน เป็นต้น ดังนั้นเวลาที่ถูกติดตั้งจึงต้องเป็นเวลาปัจจุบันในขณะที่ทำการโปรแกรม การโปรแกรมในฟังก์ชันนี้ ทำได้โดยการกรรหัทศหมายเลข [404] ซึ่งมีรูปแบบการโปรแกรมดังนี้

[ 404 ] [ HH ] [ MM ]

โดยที่ HH คือ หมายเลขของเวลาที่เป็นชั่วโมง ซึ่งเป็นตัวเลข 2 หลัก ( 00 – 23 )

LL คือ หมายเลขของเวลาที่เป็นนาที ซึ่งเป็นตัวเลข 2 หลัก ( 00 – 59 )

เมื่อกดหมายเลขชั่วโมงและนาทีแล้วจะได้ยินสัญญาณดัง 2 บีฟ กดปุ่ม [#] เพื่อออกจากฟังก์ชันนี้ แล้วรอสัญญาณ 2 บีฟลัน 1 บีฟยาวเพื่อเข้าสู่ฟังก์ชันใหม่

**ตัวอย่างเช่น** ในขณะที่ทำการโปรแกรมผู้เป็นเวลา 18:35 น. ให้กำหนดหมายเลขต่างๆ ดังนี้

[404] [1][8] [3][5] ตั้งเวลาเป็น 18:35 น.

[#] ออกจากฟังก์ชันนี้ แล้วรอสัญญาณ 2 บีฟลัน 1 บีฟยาวเพื่อเข้าสู่ฟังก์ชันใหม่



## (405) การโปรแกรมการตั้งวัน-เดือน-ปี

การตั้ง วัน-เดือน-ปี จะมีผลโดยตรงในการบันทึกรายงานการโทรออกสายนอก ซึ่งสามารถดูได้จากคำสั่งพิมพ์รายงานต่างๆ การโปรแกรมก็ต้องให้เป็นวัน-เดือน-ปี ปัจจุบันในขณะที่ทำการโปรแกรมรูปแบบการโปรแกรมในฟังก์ชันนี้ ทำได้โดยการกรอกรหัสหมายเลข [405] ซึ่งมีรูปแบบดังนี้

[ 405 ] [ X ][ DD ][ MM ][ YY ]

โดยที่ X คือ หมายเลขวันในสัปดาห์ (1-7 ได้แก่ วันอาทิตย์ = 1, วันจันทร์ = 2, ..., วันเสาร์ = 7)  
DD คือ หมายเลขวันที่ เป็นหมายเลข 2 หลัก (01-31)  
MM คือ หมายเลขเดือน เป็นหมายเลข 2 หลัก (01-12)  
YY คือ หมายเลขปี เป็นหมายเลข 2 หลัก (เป็นปี ค.ศ.)

เมื่อกดหมายเลขแทนวันเดือนปีที่ต้องการแล้วจะได้ยินสัญญาณดัง 2 บีพ กดปุ่ม [#] เพื่อออกจากฟังก์ชันนี้ แล้วรอสัญญาณ 2 บีพสั้น 1 บีพยาวเพื่อเข้าสู่ฟังก์ชันใหม่

**ตัวอย่างเช่น** ในขณะที่ทำการโปรแกรมตั้งเป็น วันพุธที่ 4 สิงหาคม 1997 ให้กรอกรหัสต่างๆ ดังนี้  
[405] [4] [0][4] [0][8] [9][7] ตั้งวัน-เดือน-ปี เป็น วันพุธที่ 4 สิงหาคม 1997  
[#] ออกจากฟังก์ชันนี้ แล้วรอสัญญาณ 2 บีพสั้น 1 บีพยาวเพื่อเข้าสู่ฟังก์ชันใหม่

**ข้อควรระวัง** การตั้งหมายเลขปีที่เป็นตัวเลข 2 หลักนั้น ต้องระวังมากเป็นพิเศษ เนื่องจากถ้าตั้งผิดไปเป็นปี พ.ศ. อาจทำให้ข้อมูลที่มีการติดต่อกับคอมพิวเตอร์ ( กรณีที่ใช้ระบบบิลลิ่งบนระบบ COMPUTER ) มีปัญหาในการออกบิลได้

## (406) การโปรแกรมเพื่อกำหนดวันหยุด ใน 1 ปี

การโปรแกรมเพื่อกำหนดวันหยุดใน 1 ปี นั้น มีไว้เพื่อต้องการปรับเปลี่ยนเวลาบริการช่วงกลางวันและกลางคืนให้เป็นไปตามความจริง ดังตัวอย่างเช่น ในบริษัทแห่งหนึ่ง มีวันทำงานเริ่มต้นจากวันจันทร์-เสาร์ ส่วนวันอาทิตย์เป็นวันหยุดประจำสัปดาห์ โดยมีความต้องการให้เวลาในการบริการช่วงกลางวันให้มีกระดิ่งดังที่โอเพอร์เรเตอร์เมื่อมีการเรียกเข้าจากสายนอก ส่วนในเวลากลางคืนให้กระดิ่งดังที่ป้อมยาม และถ้าหากมีวันหยุดพิเศษที่ตรงกับวันทำการ ต้องการให้กระดิ่งดังที่ป้อมยามทั้งสองช่วงเวลา หรืออาจจะถูกโปรแกรมให้ไปดังที่เครื่องตอบรับอัตโนมัติ(ถ้ามี) ก็ได้ (ซึ่งมีตัวอย่างการโปรแกรมกำหนดช่วงเวลาบริการในฟังก์ชัน 407 และ 408) การโปรแกรมเพื่อกำหนดวันหยุดในฟังก์ชันนี้ ทำได้โดยการกดรหัสหมายเลข [406] ซึ่งมีรูปแบบการโปรแกรมดังนี้

[ 406 ] [ PP ] [ DD ] [ MM ]

โดยที่ PP คือ หมายเลขตำแหน่งที่ต้องการใส่วันหยุดพิเศษ (01-50) ถ้ากด "00" หมายถึงทุกตำแหน่ง

DD คือ หมายเลขวันที่ เป็นหมายเลข 2 หลัก (01-31)

MM คือ หมายเลขเดือน เป็นหมายเลข 2 หลัก (01-12)

เมื่อกดหมายเลขต่างๆ แล้วจะได้ยินสัญญาณดัง 2 บีพ หากต้องการโปรแกรมวันอื่นๆ อีก ให้เริ่มต้นที่การใส่หมายเลขตำแหน่งได้ทันที จากนั้นกดปุ่ม [#] เพื่อออกจากฟังก์ชันนี้ แล้วรอสัญญาณ 2 บีพสั้น 1 บีพยาวเพื่อเข้าสู่ฟังก์ชันใหม่

**ตัวอย่างเช่น** ถ้ากำหนดวันหยุดพิเศษของบริษัทประกอบด้วย วันที่ 1 มกราคม ,7 เมษายน,5 พฤษภาคม 12 สิงหาคม ,23 ตุลาคม,5 ธันวาคม และ 10 ธันวาคม ให้กดหมายเลขต่างๆ ดังนี้

[406]	[0][0]	[0][0]	[0][0]	เคลียร์การตั้งวันหยุดพิเศษทั้งหมด
	[0][1]	[0][1]	[0][1]	ตั้งวันหยุดพิเศษ เป็น วันที่ 1 มกราคม
	[0][2]	[0][7]	[0][4]	ตั้งวันหยุดพิเศษ เป็น วันที่ 7 เมษายน
	[0][3]	[0][5]	[0][5]	ตั้งวันหยุดพิเศษ เป็น วันที่ 5 พฤษภาคม
	[0][4]	[1][2]	[0][8]	ตั้งวันหยุดพิเศษ เป็น วันที่ 12 สิงหาคม
	[0][5]	[2][3]	[1][0]	ตั้งวันหยุดพิเศษ เป็น วันที่ 23 ตุลาคม
	[0][6]	[0][5]	[1][2]	ตั้งวันหยุดพิเศษ เป็น วันที่ 5 ธันวาคม
	[0][7]	[1][0]	[1][2]	ตั้งวันหยุดพิเศษ เป็น วันที่ 10 ธันวาคม

[#] ออกจากฟังก์ชันนี้ แล้วรอสัญญาณ 2 บีพสั้น 1 บีพยาวเพื่อเข้าสู่ฟังก์ชันใหม่

## (407) การโปรแกรมการตั้งเวลาเริ่มการบริการในการบริการช่วงกลางวัน

การตั้งเวลาเริ่มการบริการในช่วงกลางวัน ก็เพื่อให้โปรแกรมต่างๆ ที่กำหนดให้อยู่ในการบริการช่วงกลางวันทำงานเมื่อถึงเวลาที่กำหนด การโปรแกรมทำได้โดยการกดรหัสหมายเลข [407] และตามด้วยหมายเลขดังนี้

[ 407 ] [ X ] [ HH ] [ MM ]

โดยที่ X คือ หมายเลขวันเป็นหมายเลข 1 หลัก (1= วันอาทิตย์, 2=วันจันทร์, ..., 7=วันเสาร์ , 8=วันหยุดพิเศษ)

HH คือ หมายเลขชั่วโมง เป็นหมายเลข 2 หลัก (00-23)

MM คือ หมายเลขนาที เป็นหมายเลข 2 หลัก (00-59)

เมื่อกดหมายเลขแทนพารามิเตอร์ต่างๆ แล้วจะได้ยินสัญญาณดัง 2 บี๊ป กด [#] เพื่อออกจากฟังก์ชันนี้ แล้วรอสัญญาณ 2 บี๊ปสั้น 1 บี๊ยาวเพื่อเข้าสู่ฟังก์ชันใหม่

**ตัวอย่างเช่น** กำหนดให้เวลาบริการช่วงกลางวันของวันจันทร์-เสาร์ เริ่มตั้งแต่ 09:00 น. ส่วนวันอาทิตย์ และวันหยุดพิเศษ ให้กำหนดไว้ในช่วงเวลา 03:00 น. ให้กดหมายเลขต่างๆ ดังนี้

[407] [0] [0][9] [0][0] ให้เวลาบริการช่วงกลางวัน ของทุกวัน เริ่มตั้งแต่ 09:00 น.

[1] [0][3] [0][0] ให้เวลาบริการช่วงกลางวัน ของทุกวันอาทิตย์ เริ่มตั้งแต่ 03:00 น.

[8] [0][3] [0][0] ให้เวลาบริการช่วงกลางวัน ของทุกวันหยุดพิเศษ เริ่มตั้งแต่ 03:00 น.

[#] ออกจากฟังก์ชันนี้แล้วรอสัญญาณ 2 บี๊ปสั้น 1 บี๊ยาวเพื่อเข้าสู่ฟังก์ชันใหม่

### หมายเหตุ

1. ฟังก์ชัน 407 จะทำงานอัตโนมัติ เมื่อตั้งฟังก์ชัน 409 เป็นแบบ AUTO MODE
2. ถ้ากำหนดเวลาให้บริการเป็น [0][0] [0][0] จะหมายถึงตลอดทั้ง 24 ชั่วโมง

## (408) การโปรแกรมการตั้งเวลาเริ่มการบริการในการบริการช่วงกลางคืน

การตั้งเวลาเริ่มการบริการในช่วงกลางคืน ก็เพื่อให้โปรแกรมต่างๆ ที่กำหนดให้อยู่ในการบริการช่วงกลางคืนทำงานเมื่อถึงเวลาที่กำหนด การโปรแกรมทำได้โดยการกดรหัสหมายเลข [408] ซึ่งมีรูปแบบการโปรแกรมดังนี้

[ 408 ] [ X ] [ HH ] [ MM ]

โดยที่ X คือ หมายเลขวันเป็นหมายเลข 1 หลัก (1= วันอาทิตย์, 2=วันจันทร์, ..., 7=วันเสาร์ , 8=วันหยุดพิเศษ)

HH คือ หมายเลขชั่วโมง เป็นหมายเลข 2 หลัก (00-23)

MM คือ หมายเลขนาที เป็นหมายเลข 2 หลัก (00-59)

เมื่อกดหมายเลขแทนพารามิเตอร์ต่างๆ แล้วจะได้ยินสัญญาณดัง 2 บี๊ป กด [#] เพื่อออกจากฟังก์ชันนี้ แล้วรอสัญญาณ 2 บี๊ปสั้น 1 บี๊ปยาวเพื่อเข้าสู่ฟังก์ชันใหม่

**ตัวอย่างเช่น** กำหนดให้เวลาบริการช่วงกลางคืนของวันจันทร์-เสาร์ เริ่มตั้งแต่ 17.30 น. ส่วนวันอาทิตย์ และวันหยุดพิเศษ ให้กำหนดไว้ในช่วงเวลา 03:01 น. ให้กดหมายเลขต่างๆ ดังนี้

[408] [0] [1][7] [3][0] ให้เวลาบริการช่วงกลางคืนของทุกวัน เริ่มตั้งแต่ 17:30 น.

[1] [0][3] [0][1] ให้เวลาบริการช่วงกลางคืน ของทุกวันอาทิตย์ เริ่มตั้งแต่ 03:01 น.

[8] [0][3] [0][1] ให้เวลาบริการช่วงกลางคืนของทุกวันหยุดพิเศษ เริ่มตั้งแต่ 03:01 น.

[#] ออกจากฟังก์ชันนี้แล้วรอสัญญาณ 2 บี๊ปสั้น 1 บี๊ปยาวเพื่อเข้าสู่ฟังก์ชันใหม่

### หมายเหตุ

1. ฟังก์ชัน 408 จะทำงานอัตโนมัติ เมื่อตั้งฟังก์ชัน 409 เป็นแบบ AUTO MODE
2. ถ้ากำหนดเวลาให้บริการเป็น [0][0] [0][0] จะหมายถึงตลอดทั้ง 24 ชั่วโมง

**(409) การโปรแกรมเพื่อกำหนดชนิดของการเปลี่ยนช่วงเวลาการให้บริการ  
( Auto/Manual mode )**

ผู้ใช้สามารถกำหนดให้มีการเปลี่ยนแปลงช่วงเวลาบริการได้ 2 แบบคือ หากตั้งเป็น Auto-mode ช่วงเวลาการบริการจะเปลี่ยนแปลงเองโดยอัตโนมัติตามเวลาที่กำหนดไว้ จากฟังก์ชัน (407) และ (408) แต่ถ้าเป็น Manual - mode ผู้ใช้จะต้องทำการโปรแกรมเพื่อเลือกช่วงเวลาการบริการจากฟังก์ชัน [410] ให้เป็นช่วงเวลาใดเวลาหนึ่ง(กลางวันหรือกลางคืน) การโปรแกรมเพื่อกำหนดชนิดของการเปลี่ยนช่วงเวลาการให้บริการในฟังก์ชันนี้ ทำได้โดยการกดรหัสหมายเลข [409] ซึ่งมีรูปแบบดังนี้

[ 409 ] [ X ]

โดยที่ X = ตัวเลขที่แทนโหมดการเปลี่ยนช่วงเวลาว่าต้องการให้เป็นแบบใด

ถ้า X = 0 เป็น AUTO MODE

X = 1 เป็น MANUAL MODE

กดปุ่ม [#] เพื่อออกจากฟังก์ชันนี้ แล้วรอสัญญาณ 2 บีพส์ 1 บีพยาวเพื่อเข้าสู่ฟังก์ชันใหม่

**ตัวอย่างเช่น** เมื่อต้องการโปรแกรมให้มีการเปลี่ยนแปลงช่วงเวลาการบริการเป็นแบบ Auto-mode ให้กดหมายเลขต่างๆ ดังนี้

[409] [0] โปรแกรมให้มีการเปลี่ยนแปลงช่วงเวลาการบริการเป็นแบบ Auto-mode

[#] ออกจากฟังก์ชันนี้ แล้วรอสัญญาณ 2 บีพส์ 1 บีพยาวเพื่อเข้าสู่ฟังก์ชันใหม่

**หมายเหตุ**

การโปรแกรมเพื่อกำหนดชนิดของการเปลี่ยนช่วงเวลาการให้บริการ มีประโยชน์ในกรณีที่ไม่มี การเปลี่ยนแปลงการทำงานของตู้สาขา เช่น ความสามารถในการโทรออก และความสามารถในการรับสายนอก (CLASS OF SERVICE) ที่ใช้สำหรับอพาร์ทเมนต์ เป็นต้น เราสามารถกำหนดเป็นแบบ Manual ซึ่งจะทำการตั้งโปรแกรมสะดวก และรวดเร็วขึ้น เนื่องจากอาจตั้งเฉพาะโปรแกรมที่เกี่ยวข้องกับการให้บริการช่วงกลางวัน หรือกลางคืนเพียงอย่างเดียว แล้วใช้ฟังก์ชัน 409 และ 410 เป็นตัวกำหนด ช่วงเวลาในการให้บริการ

## (410) การโปรแกรมเพื่อกำหนดช่วงเวลาการบริการกรณี MANUAL-MODE

กรณีที่มีการโปรแกรมให้มีการเปลี่ยนแปลงช่วงเวลาการบริการจากฟังก์ชัน (409) ให้ทำงานเป็นแบบ Manual-mode นั้น ผู้ใช้จำเป็นจะต้องโปรแกรมเพื่อกำหนดช่วงเวลาในการบริการว่าจะให้ทำงานอยู่ในช่วงของกลางวัน หรือกลางคืน ทั้งนี้เพื่อให้โปรแกรมต่างๆ ที่กำหนดให้อยู่ในการบริการช่วงกลางวัน และกลางคืนทำงานตามช่วงเวลาที่ต้องการ การโปรแกรมเพื่อเลือกช่วงเวลาการบริการในฟังก์ชันนี้ทำได้โดยการกดรหัสหมายเลข [410] ซึ่งมีรูปแบบการโปรแกรมดังนี้

[ 410 ] [ X ]

โดยที่ X คือ หมายเลขที่แทนช่วงเวลาการบริการ

ถ้า X = 0 ต้องการกำหนดช่วงเวลาในการบริการ ให้อยู่ในช่วงกลางวัน

X = 1 ต้องการกำหนดช่วงเวลาในการบริการ ให้อยู่ในช่วงกลางคืน

กด [#] เพื่อออกจากฟังก์ชันนี้ แล้วรอสัญญาณ 2 บีพีสัน 1 บีพยาวเพื่อเข้าสู่ฟังก์ชันใหม่

**ตัวอย่างเช่น** ต้องการโปรแกรมให้ตู้ทำงานอยู่ในช่วงการบริการช่วงกลางวัน ให้กดหมายเลขต่างๆ ดังนี้

[410] [0] โปรแกรมให้ตู้ทำงานอยู่ในช่วงการบริการช่วงกลางวัน

[#] ออกจากฟังก์ชันนี้ แล้วรอสัญญาณ 2 บีพีสัน 1 บีพยาวเพื่อเข้าสู่ฟังก์ชันใหม่

## (411) การโปรแกรมเพื่อกำหนดระยะเวลาการใช้สาย (เมื่อมีการโทรฯ ออกสายนอก)

ผู้ใช้สามารถกำหนดระยะเวลาการใช้สายนอก (การโทรฯ ออกของหมายเลขภายใน) ว่าต้องการให้ใช้ได้นานเท่าไร และเมื่อหมายเลขภายในใดๆที่มีการติดตั้งการกำหนดระยะเวลาในการใช้สายนอกจากฟังก์ชัน309 และทำการโทรฯออกถึงระยะเวลาที่กำหนดก็จะถูกตัดสายทันที การโปรแกรมกำหนดระยะเวลาการใช้สายนอก ในฟังก์ชันนี้ ทำได้โดยการกดรหัสหมายเลข [411] และตามด้วยระยะเวลาที่ต้องการกำหนดให้ใช้สายนอกเป็นหมายเลข 2 หลัก มีหน่วยเป็นนาที (00-59)

**ตัวอย่างเช่น** กำหนดให้หมายเลขภายในสามารถใช้สายนอกได้นาน 20 นาที ให้กดหมายเลขต่างๆ ดังนี้

[411] [2][0] ให้หมายเลขภายในสามารถใช้สายนอกได้นาน 20 นาที

[#] ออกจากฟังก์ชันนี้ แล้วรอสัญญาณ 2 บีพีสัน 1 บีพยาวเพื่อเข้าสู่ฟังก์ชันใหม่

**หมายเหตุ** หากกด "00" หมายถึง ไม่จำกัดระยะเวลาการใช้สายนอก

### (415) การโปรแกรมเพื่อกำหนดระยะเวลาการใช้สาย (เมื่อมีการเรียกเข้าจากสายนอก)

ผู้ใช้สามารถกำหนดระยะเวลาการใช้สายนอก(กรณีที่มีการเรียกเข้า) ของหมายเลขภายในได้ โดยกำหนดแยกอิสระจากฟังก์ชัน 411(ในกรณีโทรฯออก) ว่าต้องการให้รับสายได้นานเท่าไร และเมื่อหมายเลขภายในใด ๆ ที่มีการติดตั้งการกำหนดระยะเวลาในการใช้สายนอก(กรณีโทรฯเข้า) จากฟังก์ชัน 310 แล้วมีการโทรฯ เข้าครบระยะเวลาที่ถูกกำหนดก็จะถูกตัดสายทันที การโปรแกรมกำหนดระยะเวลาการใช้สายนอกในฟังก์ชันนี้ ทำได้โดยการกรอกรหัสหมายเลข [415] และตามด้วยระยะเวลาที่ต้องการกำหนดเป็นหมายเลข 2 หลัก มีหน่วยเป็นนาที (00-59)

**ตัวอย่างเช่น** กำหนดให้หมายเลขภายในสามารถรับสายนอก(ที่มีการโทรฯเข้า) นาน 20 นาที ให้กดหมายเลขต่างๆ ดังนี้

[415] [1][5] ให้หมายเลขภายในสามารถรับสายนอก ได้นาน 15 นาที

[#] ออกจากฟังก์ชันนี้ แล้วรอสัญญาณ 2 บีฟสั้น 1 บีฟยาวเพื่อเข้าสู่ฟังก์ชันใหม่

**หมายเหตุ** หากกด "00" หมายถึง ไม่จำกัดระยะเวลาการใช้สายนอก

### (417) การโปรแกรมการเลือกหมายเลขภายในที่ต้องการบันทึกรายงานการโทรออกสายนอก กรณีมีการโอนสาย

โดยปกติเมื่อมีการโทรออกสายนอกของหมายเลขภายใน แล้วโอนสายนอกไปยังหมายเลขภายในอื่น ผู้ก็จะทำการบันทึกรายงานการโทรที่หมายเลขแรกที่ทำกรโทรออกสายนอก แต่หากผู้ใช้ต้องการเลือกหรือเปลี่ยนแปลงหมายเลขที่ต้องการให้บันทึกรายงานการโทรออกสามารถทำได้โดยการกรอกรหัสหมายเลข [417]ซึ่งมีรูปแบบดังนี้

[417] [X]

โดยที่ X คือ หมายเลขที่แทนการบันทึกหมายเลขภายในที่โทรออก

ถ้า  $X = 0$  หากต้องการบันทึกที่หมายเลขที่ทำกรโทรออก (Source)

$X = 1$  หากต้องการบันทึกที่หมายเลขสุดท้ายที่ทำกรวางสาย (Destination)

กด [#] เพื่อออกจากฟังก์ชันนี้ แล้วรอสัญญาณ 2 บีฟสั้น 1 บีฟยาวเพื่อเข้าสู่ฟังก์ชันใหม่

**ตัวอย่างเช่น** เมื่อต้องการให้มีการบันทึกรายงานการโทรออกสายนอกที่หมายเลขภายใน ที่ทำกรโทรออกให้กดหมายเลขต่างๆ ดังนี้

[417] [0] ให้มีการบันทึกรายงานการโทรออกสายนอกที่หมายเลขภายในที่ทำกรโทรออก

[#] ออกจากฟังก์ชันนี้ แล้วรอสัญญาณ 2 บีฟสั้น 1 บีฟยาวเพื่อเข้าสู่ฟังก์ชันใหม่

## (418) การโปรแกรมเพื่อตรวจเช็ค กรณีมีการบันทึกข้อมูลซ้ำ

การโปรแกรมเพื่อตรวจเช็คข้อมูลซ้ำ จะมีผลกับกรณีที่มีการ โปรแกรมให้มีการจับเวลาเพื่อ บันทึกรายงานการโทรออกภายนอก โดยผู้จะทำการเช็คข้อมูลที่มีการโทรออก ด้วยหมายเลขภายในเดิมและ โทรไปยังเลขหมายปลายทางเดียวกันในระยะเวลาที่ห่างกันไม่เกิน 3 นาที ข้อมูลการโทรจะถูกบันทึก เพียงครั้งเดียว ซึ่งจะช่วยให้ผู้ประหยัดเนื้อที่ในการเก็บข้อมูลได้มากขึ้น การโปรแกรมทำได้โดยกรหัส หมายเลข [418] ซึ่งมีรูปแบบการโปรแกรมดังนี้

[418] [X]

โดยที่ X = 0 ไม่ต้องการให้มีการเช็คการบันทึกข้อมูลซ้ำ

X = 1 ต้องการให้มีการเช็คการบันทึกข้อมูลซ้ำ

กด [#] เพื่อออกจากฟังก์ชันนี้ แล้วรอสัญญาณ 2 บีฟสั้น 1 บีฟยาวเพื่อเข้าสู่ฟังก์ชันใหม่

**ตัวอย่างเช่น** เมื่อต้องการ โปรแกรมให้มีการเช็คการบันทึกข้อมูลซ้ำ ให้กดหมายเลขต่างๆ ดังนี้

[418] [1] ให้มีการเช็คการบันทึกข้อมูลซ้ำ

[#] ออกจากฟังก์ชันนี้ แล้วรอสัญญาณ 2 บีฟสั้น 1 บีฟยาวเพื่อเข้าสู่ฟังก์ชันใหม่

**หมายเหตุ** ในการเก็บบันทึกรายงานการโทรออกนั้น ผู้จะเก็บข้อมูลครั้งสุดท้ายลงไปแทนที่ข้อมูลการ โทรก่อนหน้านี้ (ที่ห่างไม่เกิน 3 นาที) และไม่มีข้อมูล AUTO PRINT ออกมาที่ PORT RS232 ดังนั้นอาจเกิดการสงสัยได้ว่าบางครั้งมีข้อมูลที่ Auto print แต่ในรายงานการโทรที่พิมพ์ออกมา ครั้งหลังไม่มี

## (419) การโปรแกรมรหัสพื้นที่ในการโทรออก

การโปรแกรมรหัสพื้นที่ในที่นี้คือ เมื่อมีความต้องการให้หมายเลขภายในถูกจำกัดการโทรออก (กรณีให้โทรได้เฉพาะในพื้นที่ ซึ่งมีรหัสทางไกลหรือ AREA-CODE เดียวกัน) เช่น เมื่อต้องการกำหนดให้ โทรออกได้เฉพาะหมายเลขที่ขึ้นต้นด้วยหมายเลข 619-XXXX เป็นต้น โดยเราสามารถกำหนดหมายเลข ขึ้นต้นได้ตั้งแต่ 1-3 หลัก (หากเลขหมายใดที่ไม่ครบ 3 หลัก ให้เติม [\*] ข้างหลังจนครบ) การโปรแกรมรหัส พื้นที่ทำได้โดยการกรหัสหมายเลข [419] ซึ่งมีรูปแบบการ โปรแกรมดังนี้คือ

[419] [X]



โดยที่ X คือ หมายเลขพื้นที่ที่ต้องการ ซึ่งเป็น 3 หลักแรกของเลขหมายโทรศัพท์ที่ต้องการจำกัดขอบเขตการโทรออก

**ตัวอย่างเช่น** ต้องการให้หมายเลขภายในโทรออกได้ในรหัสพื้นที่ ที่ขึ้นต้นด้วย 271... และ 4... ให้กดหมายเลขต่างๆ ดังนี้

[419] [2][7][1] ให้หมายเลขภายในโทรออกได้ในรหัสพื้นที่ ที่ขึ้นต้นด้วย 271...

[4][\*][\*] ให้หมายเลขภายในโทรออกได้ในรหัสพื้นที่ ที่ขึ้นต้นด้วย 4...

[#] ออกจากฟังก์ชันนี้ แล้วรอสัญญาณ 2 บีฟสั้น 1 บีฟยาวเพื่อเข้าสู่ฟังก์ชันใหม่

#### หมายเหตุ

1. ฟังก์ชัน 419 จะเปลี่ยนไปตามฟังก์ชัน 401 (รหัสพื้นที่ที่ติดตั้งตู้สาขา) โดยอัตโนมัติ
2. ฟังก์ชัน 419 จะทำงานตามฟังก์ชัน 303, 304 (ความสามารถในการโทรฯ)

### (422) การลบข้อมูลรายงานการบันทึกการโทรออกสายนอกทั้งหมด

ผู้ใช้สามารถลบข้อมูลรายงานบันทึกการโทรออกสายนอกทั้งหมด ได้ 2 รูปแบบ โดยแบบแรกจะให้ตำแหน่ง HEAD และ TAIL เป็น [00000] ทั้งหมด ซึ่งจะทำการเริ่มต้นบันทึกใหม่จากตำแหน่งแรกเป็นต้นไปในแบบที่สองจะให้ตำแหน่ง HEAD และ TAIL เป็น TAIL+1 นั่นคือ การเก็บข้อมูลในรอบเดือนถัดไป จะเริ่มถัดจากข้อมูลที่มีการโทรครั้งสุดท้ายของรอบเดือนที่ผ่านมา (จึงมีข้อดีคือทำให้กู้ข้อมูลย้อนหลังได้ ซึ่งในแบบแรกข้อมูลจะถูกลบหายไปตามปริมาณการใช้งาน) การโปรแกรมทำได้โดยกรหัสหมายเลข [422] ซึ่งมีรูปแบบการโปรแกรมดังนี้

[ 422 ] [ XXXX ]

โดยที่ XXXX = 0000 คือ ต้องการลบข้อมูลโดยกำหนดให้ HEAD และ TAIL เท่ากับ [00000]

XXXX = 9999 คือ ต้องการลบข้อมูลโดยกำหนดให้ HEAD และ TAIL เท่ากับ [TAIL+1]

กดปุ่ม [#] เพื่อออกจากฟังก์ชันนี้ แล้วรอสัญญาณ 2 บีฟสั้น 1 บีฟยาวเพื่อเข้าสู่ฟังก์ชันใหม่

**ตัวอย่างเช่น** ถ้าต้องการให้ลบข้อมูลที่บันทึกไว้ทั้งหมด โดยให้ HEAD และ TAIL เป็น [00000] ทั้งนี้เพื่อให้เริ่มบันทึกจากตำแหน่งแรกของการเก็บรายงานเสมอ กดหมายเลขดังนี้

[422] [0][0][0][0] ให้ลบข้อมูลที่บันทึกไว้ทั้งหมด

[#] ออกจากฟังก์ชันนี้ แล้วรอสัญญาณ 2 บีฟสั้น 1 บีฟยาวเพื่อเข้าสู่ฟังก์ชันใหม่

## **(423) การโปรแกรมเพื่อเปลี่ยนตำแหน่งเริ่มต้นของรายงานการใช้โทรศัพท์ (HEAD)**

ผู้ใช้สามารถโปรแกรมเพื่อเปลี่ยนตำแหน่งเริ่มต้นของรายงานการใช้โทรศัพท์ (HEAD) ใหม่ ทั้งนี้เพื่อใช้ในกรณีที่ต้องการค้นหาข้อมูลเริ่มต้นในตำแหน่งที่ต้องการ เช่น การกู้ข้อมูลที่มีการลบโดยใช้ฟังก์ชัน 422 หรือการค้นหาข้อมูลโดยใช้ระบบ Manual เป็นต้น โดยปกติแล้วควรใช้ฟังก์ชันนี้ด้วยความระมัดระวังเป็นพิเศษเพราะอาจมีผลเกี่ยวกับการบันทึกรายงานการโทรออก และหากผิดพลาดไปอาจทำให้ข้อมูลเกิดการสูญหายได้ การโปรแกรมเพื่อเปลี่ยนตำแหน่งเริ่มต้นของข้อมูล สามารถทำได้โดยการกรอกรหัสหมายเลข [423] ซึ่งมีรูปแบบการโปรแกรมดังนี้

[ 423 ] [ 12345 ] [ XXXXX ]

โดยที่ [ 12345 ] คือ หมายเลขตำแหน่งของตัวเลข(หลัก) ที่จะใช้กำหนด HEAD มี 5 หลัก  
[ XXXXX ] คือ ตำแหน่งของ HEAD ที่ต้องการกำหนด (ถ้าไม่ครบ 5 หลักให้เติมเลข "0" ข้างหน้าจนครบ)  
จากนั้นกดปุ่ม [#] เพื่อออกจากฟังก์ชันนี้ แล้วรอสัญญาณ 2 บีพสั้น 1 บีพยาวเพื่อเข้าสู่ฟังก์ชันใหม่

**ตัวอย่างเช่น** ถ้าต้องการเปลี่ยนตำแหน่งของ HEAD ให้เป็น 246 ให้กดหมายเลขต่างๆ ดังนี้  
[423] [1][2][3][4][5] หมายเลขตำแหน่งของตัวเลข  
[0][0][2][4][6] เปลี่ยนตำแหน่งของ HEAD ให้เป็น 00246  
[#] ออกจากฟังก์ชันนี้ แล้วรอสัญญาณ 2 บีพสั้น 1 บีพยาวเพื่อเข้าสู่ฟังก์ชันใหม่

## **(424) การโปรแกรมเพื่อเปลี่ยนตำแหน่งสุดท้ายของรายงานการใช้โทรศัพท์ (TAIL)**

ผู้ใช้สามารถโปรแกรมเพื่อเปลี่ยนตำแหน่งสุดท้ายของรายงานการใช้โทรศัพท์ (TAIL) ใหม่ ทั้งนี้เพื่อใช้ในกรณีที่ต้องการค้นหาและกำหนดตำแหน่งของข้อมูลสุดท้ายที่ต้องการ เช่น การกู้ข้อมูลที่มีการลบโดยใช้ฟังก์ชัน 422 แล้วมีการบันทึกรายงานการใช้โทรฯ ทับข้อมูลเก่าไปบางส่วน (ข้อมูลที่ถูกทับไปจะไม่สามารถเรียกคืนกลับมาได้อีก) หรือการค้นหาข้อมูลเก่าโดยใช้ระบบ Manual เป็นต้น โดยปกติแล้วควรใช้ฟังก์ชันนี้ด้วยความระมัดระวังเป็นพิเศษเช่นเดียวกับฟังก์ชัน 423 เพราะอาจมีผลเกี่ยวกับการบันทึกรายงานการโทรออกและหากผิดพลาดไปอาจทำให้ข้อมูลเกิดการสูญหายได้เช่นเดียวกัน การโปรแกรมเพื่อเปลี่ยนตำแหน่งสุดท้ายของข้อมูล สามารถทำได้โดยการกรอกรหัสหมายเลข [424] ซึ่งมีรูปแบบดังนี้

[ 424 ] [ 12345 ] [ XXXXX ]

โดยที่ [ 12345 ] คือ หมายเลขตำแหน่งของตัวเลข(หลัก) ที่จะใช้กำหนด TAIL มี 5 หลัก  
[ XXXXX ] คือ ตำแหน่งของ TAIL ที่ต้องการกำหนด (ถ้าไม่ครบ 5 หลักให้เติมเลข "0"  
ข้างหน้าจนครบ)  
กดปุ่ม [#] เพื่อออกจากฟังก์ชันนี้ แล้วรอสัญญาณ 2 บีฟสั้น 1 บีฟยาวเพื่อเข้าสู่ฟังก์ชันใหม่

**ตัวอย่างเช่น** ถ้าต้องการเปลี่ยนตำแหน่งของ TAIL ให้เป็น 2578 ให้กดหมายเลขต่างๆ ดังนี้  
[424] [1][2][3][4][5] หมายเลขตำแหน่งของตัวเลข  
[0][2][5][7][8] เปลี่ยนตำแหน่งของ TAIL ให้เป็น 02578  
[#] ออกจากฟังก์ชันนี้ แล้วรอสัญญาณ 2 บีฟสั้น 1 บีฟยาวเพื่อเข้าสู่ฟังก์ชันใหม่

**(425) การโปรแกรมเพื่อเปลี่ยนรหัสผ่านสำหรับผู้ใช้งานระดับ 1 (Installer)**

ผู้ใช้สามารถโปรแกรมเพื่อเปลี่ยนรหัสผ่านสำหรับผู้ใช้งานระดับ 1 ใหม่ ทั้งนี้เพื่อป้องกันไม่ให้ผู้ที่ไม่เกี่ยวข้องมาทำการโปรแกรมตู้ได้ ซึ่งเมื่อออกจากโรงงานรหัสผ่านของผู้จะเป็น (000000) ทั้งหมด การเปลี่ยนรหัสผ่านสำหรับผู้ใช้งานระดับ 1 สามารถทำได้โดยการกดรหัสหมายเลข [425] และตามด้วยหมายเลข 6 หลักที่ต้องการเปลี่ยนใหม่และกดหมายเลข 6 หลักนี้ซ้ำอีกครั้งเพื่อยืนยัน และการกดหมายเลขของทั้งสองครั้ง จะต้องให้เหมือนกันจึงจะสามารถเปลี่ยนรหัสผ่านได้

**ตัวอย่างเช่น** ต้องการเปลี่ยนรหัสผ่านสำหรับผู้ใช้งานระดับ 1 ให้เป็น 010203 ให้กดหมายเลขต่างๆ ดังนี้  
[425] [1][2][3][4][5][6] เปลี่ยนรหัสผ่านเป็น 010203  
[0][1][0][2][0][3] กดยืนยันอีกครั้ง จึงสามารถเปลี่ยนรหัสผ่านได้  
[#] ออกจากฟังก์ชันนี้ แล้วรอสัญญาณ 2 บีฟสั้น 1 บีฟยาวเพื่อเข้าสู่ฟังก์ชันใหม่

## (426) การโปรแกรมเพื่อเปลี่ยนรหัสผ่านสำหรับผู้ใช้งานระดับ 2 (Supervisor)

ผู้ใช้สามารถโปรแกรมเพื่อเปลี่ยนรหัสผ่านสำหรับผู้ใช้งานระดับ 2 ใหม่ ทั้งนี้เพื่อป้องกันไม่ให้ผู้ที่ไม่เกี่ยวข้องมาทำการโปรแกรมตู้ได้ ซึ่งเมื่อออกจากโรงงานรหัสผ่านของผู้จะเป็น (000000) ทั้งหมด การเปลี่ยนรหัสผ่านสำหรับผู้ใช้งานระดับ 2 สามารถทำได้โดยการกรอกรหัสหมายเลข [426] และตามด้วยหมายเลข 6 หลักที่ต้องการเปลี่ยนใหม่และกดหมายเลข 6 หลักนี้ซ้ำอีกครั้งเพื่อยืนยัน และการกดหมายเลขของทั้งสองครั้ง จะต้องให้เหมือนกันจึงจะสามารถเปลี่ยนรหัสผ่านได้

**ตัวอย่างเช่น** ต้องการเปลี่ยนรหัสผ่านสำหรับผู้ใช้งานระดับ 2 ให้เป็น 010203 ให้กดหมายเลขต่างๆ ดังนี้

[426] [1][2][3][4][5][6] เปลี่ยนรหัสผ่านเป็น 010203

[0][1][0][2][0][3] กดยืนยันอีกครั้ง จึงสามารถเปลี่ยนรหัสผ่านได้

[#] ออกจากฟังก์ชันนี้ แล้วรอสัญญาณ 2 บีฟสั้น 1 บีฟยาวเพื่อเข้าสู่ฟังก์ชันใหม่

## (427) การโปรแกรมเพื่อเปลี่ยนรหัสผ่านสำหรับผู้ใช้งานระดับ 3 (User)

ผู้ใช้สามารถโปรแกรมเพื่อเปลี่ยนรหัสผ่านสำหรับผู้ใช้งานระดับ 3 ใหม่ ทั้งนี้เพื่อป้องกันไม่ให้ผู้ที่ไม่เกี่ยวข้องมาทำการโปรแกรมตู้ได้ ซึ่งเมื่อออกจากโรงงานรหัสผ่านของผู้จะเป็น (000000) ทั้งหมด การเปลี่ยนรหัสผ่านสำหรับผู้ใช้งานระดับ 3 สามารถทำได้โดยการกรอกรหัสหมายเลข [427] และตามด้วยหมายเลข 6 หลักที่ต้องการเปลี่ยนใหม่และกดหมายเลข 6 หลักนี้ซ้ำอีกครั้งเพื่อยืนยัน และการกดหมายเลขของทั้งสองครั้ง จะต้องให้เหมือนกันจึงจะสามารถเปลี่ยนรหัสผ่านได้

**ตัวอย่างเช่น** ต้องการเปลี่ยนรหัสผ่านสำหรับผู้ใช้งานระดับ 3 ให้เป็น 003366 ให้กดหมายเลขต่างๆ ดังนี้

[427] [1][2][3][4][5][6] เปลี่ยนรหัสผ่านเป็น 003366

[0][0][3][3][6][6] กดยืนยันอีกครั้ง จึงสามารถเปลี่ยนรหัสผ่านได้

[#] ออกจากฟังก์ชันนี้ แล้วรอสัญญาณ 2 บีฟสั้น 1 บีฟยาวเพื่อเข้าสู่ฟังก์ชันใหม่

## (428) การโปรแกรมเพื่อติดตั้งระบบ VOICE MAIL

ผู้ใช้สามารถโปรแกรมเพื่อติดตั้งการใช้งานระบบฝากข้อความ VOICE MAIL ที่อยู่ในตู้ FORTH รุ่น F-128 โดยการกดรหัสฟังก์ชันหมายเลข [ 428 ] ซึ่งมีรูปแบบการโปรแกรมดังนี้

[ 428 ] [ X ]

โดยที่ X = 0 คือ ไม่ต้องการติดตั้งระบบ VOICE MAIL  
X = 1 คือ ต้องการติดตั้งระบบ VOICE MAIL ในตู้ 1 ชุด  
X = 2 คือ ต้องการติดตั้งระบบ VOICE MAIL ในตู้ 2 ชุด

**ตัวอย่างเช่น** ต้องการติดตั้งระบบ VOICE MAIL ในตู้สาขาฯ ให้กดหมายเลขต่างๆ ดังนี้  
[428] [2] โปรแกรมให้มีการติดตั้งระบบ VOICE MAIL 2 ชุด  
[#] ออกจากฟังก์ชันนี้ แล้วรอสัญญาณ 2 บีพีสัน 1 บีพยาวเพื่อเข้าสู่ฟังก์ชันใหม่

**หมายเหตุ**

1. ระบบฝากข้อความ 1 ชุด จะสามารถฝากได้ 128 ข้อความๆ ละ 15 วินาที
2. หากติดตั้งระบบ VOICE MAIL 2 ชุด ตู้สาขาฯจะแบ่งใช้งานดังนี้
  - EXT เดิมของตู้ที่เป็นเลขคี่ ใช้ระบบ VOICE MAIL ชุดที่ 1
  - EXT เดิมของตู้ที่เป็นเลขคู่ ใช้ระบบ VOICE MAIL ชุดที่ 2ถ้าหากระบบตู้ตรวจสอบได้ว่าใช้งานได้เพียงชุดเดียว ตู้ก็จะทำการปิดการใช้งานอีกชุดหนึ่งอัตโนมัติ
3. เมื่อติดตั้ง VOICE MAIL ก่อนใช้งานจะต้องปิด-เปิดตู้ใหม่ก่อน เพื่อให้ตู้สาขาฯ ตรวจสอบการทำงานของระบบ VOICE MAIL โดยสังเกตที่ไฟ LED ของการ์ด CPU วิ่งเข้าหากัน 38 รอบ

## (429) การโปรแกรมหมายเลข ACCOUNT CODE

ผู้ใช้สามารถกำหนดหมายเลข ACCOUNT CODE เพื่อการโทรออกสายนอกที่เครื่องภายในใดๆ ก็ได้ซึ่งจะทำให้ไม่จำเป็นต้องโทรออกที่เครื่องของตนเองตลอดเวลา นอกจากนี้แล้วยังเป็นการป้องกันการแอบใช้โทรศัพท์จากผู้อื่น หรือเป็นการควบคุมปริมาณการใช้โทรศัพท์เพื่อโทรออกสายนอกของหมายเลขภายในทั้งระบบ กล่าวคือ ความสามารถในการโทรออกสายนอกของหมายเลขภายในแต่ละเครื่องอาจถูกกำหนดไว้แตกต่างกัน และหากมีการใช้ ACCOUNT CODE เมื่อต้องการโทรออกสายนอกที่เครื่องภายในใดๆ เครื่องหนึ่ง จะทำให้เครื่องนั้นมีความสามารถในการโทรออกสายนอกเสมือนเป็นเครื่องที่ได้ถูกโปรแกรมกำหนดไว้ในระบบ ACCOUNT และสามารถใช้งานเพื่อโทรออกได้โดยไม่ต้องเข้ารหัสใหม่ทุกครั้งภายหลังจากวางหู (เมื่อโทรไม่ติดหรือวางหูเพื่อโทรออกครั้งใหม่) และเมื่อวางหูโทรศัพท์(สิ้นสุดการโทรศัพท์) ระยะเวลาที่กำหนดจะทำให้ความสามารถในการโทรออกถูกเปลี่ยนกลับมาเป็นของเครื่องภายในเดิมอีกครั้ง การโปรแกรมกำหนดหมายเลข ACCOUNT CODE เพื่อการโทรออกสายนอกที่เครื่องภายในใดๆ ทำได้โดยกรหัสหมายเลข [429] ซึ่งมีรูปแบบการโปรแกรมดังนี้

[ 429 ] [ LL ] [ EEEE ] [ PPPP ] [ CC ]

โดยที่ LL คือ ตำแหน่งที่จะโปรแกรมเป็นหมายเลข 2 หลัก ซึ่งกำหนดได้ 99 ตำแหน่ง (01-99) หากกด "00" หมายถึง ทุกตำแหน่งจาก 01 ถึง 99

EEEE คือ หมายเลขเบอร์ภายในที่ต้องการให้ใช้ระบบ ACCOUNT CODE ได้ เป็นเลข 4 หลัก หากเบอร์ภายในใดไม่ครบ 4 หลักให้เติม 0 ข้างหน้าจนครบ 4 หลัก

PPPP คือ หมายเลขรหัสพิเศษของผู้ที่ต้องการใช้ระบบ ACCOUNT CODE เป็นตัวเลข 4 หลัก (ในการใช้งานจะต้องกดครบถูกต้องทั้ง 4 หลัก)

CC คือ หมายเลขความสามารถในการโทรออกเป็นตัวเลข 2 หลัก (ดูได้จากฟังก์ชัน 303 หรือ 304)

เมื่อโปรแกรมถูกต้องแล้วจะได้ยินสัญญาณ 2 บีพ หากต้องการโปรแกรม ACCOUNT อื่นให้เริ่มจากการกำหนดค่าต่างๆ ใหม่ กดปุ่ม [#] เพื่อออกจากฟังก์ชันนี้ แล้วรอสัญญาณ 2 บีพสั้น 1 บีพยาวเพื่อเข้าสู่ฟังก์ชันใหม่

**ตัวอย่างเช่น** ถ้าต้องการกำหนดให้หมายเลขภายในโทรออกโดยใช้ระบบ ACCOUNT CODE ได้โดย

หมายเลข 101	ใช้รหัส 1234	โทรออกได้ทั้งหมด
หมายเลข 123	ใช้รหัส 2540	โทรออกได้ในพื้นที่และมือถือ
หมายเลข 201	ใช้รหัส 1997	โทรออกทางไกลและมือถือได้

- [429] [0][0] [0][0][0][0] [0][0][0][0] [0][0] ทุก ACCOUNT มี PASSWORD เป็น 0000 และโทรออกไม่ได้
- [0][1] [0][1][0][1] [1][2][3][4] [0][1] หมายเลข 101 ใช้รหัส 1234 โทรออกได้ทั้งหมด
- [0][2] [0][1][2][3] [2][5][4][0] [0][4] หมายเลข 123 ใช้รหัส 2540 โทรออกได้ในพื้นที่และมีมือถือ
- [0][3] [0][2][0][1] [1][9][9][7] [0][3] หมายเลข 201 ใช้รหัส 1997 โทรออกทางไกลและมีมือถือได้
- [#] ออกจากฟังก์ชันนี้ แล้วรอสัญญาณ 2 บีฟสั้น 1 บีฟยาวเพื่อเข้าสู่ฟังก์ชันใหม่

### (430) การโปรแกรมติดตั้งระบบ ACCOUNT CODE

ภายหลังจากที่ได้ทำการโปรแกรมรหัสผู้ใช้ ACCOUNT CODE ในฟังก์ชัน 429 ไปแล้ว ผู้ใช้จะต้องทำการโปรแกรมติดตั้งระบบ ACCOUNT CODE ในฟังก์ชันนี้เสียก่อน ทั้งนี้เพื่อให้ผู้สาขาตรวจสอบการกำหนดเบอร์ภายในใหม่ และจะได้นำไปบันทึกไว้ท้ายรายงานการโทรออกแต่ละครั้งให้ถูกต้อง (เสมือนว่าโทรออกที่เครื่องของผู้เป็นเจ้าของหมายเลข ACCOUNT นั้น) ซึ่งหากมีการเปลี่ยนแปลงเบอร์

ภายในใหม่ จะต้องทำการโปรแกรมในฟังก์ชันนี้ซ้ำอีกครั้งหนึ่ง เพื่อรายงานการโทรออกในแต่ละครั้งจะได้ถูกต้องกับความเป็นจริงเสมอ (ใช้ ACCOUNT ไค รายงานการโทรออกจะบันทึกหมายเลข EXT ของผู้ใช้เบอร์ ACCOUNT นั้น) การโปรแกรมติดตั้งการโทรออกสายนอกด้วยระบบ ACCOUNT CODE ทำได้โดยกดรหัสหมายเลข [430] และตามด้วยหมายเลขดังนี้

- กด "9999" เพื่อติดตั้งให้ใช้งานระบบ ACCOUNT CODE ได้ และให้ผู้สาขาตรวจสอบการกำหนดเบอร์ภายในใหม่
- กด "0000" เพื่อยกเลิกการใช้งานระบบ ACCOUNT CODE
- กดปุ่ม [#] เพื่อออกจากฟังก์ชันนี้ แล้วรอสัญญาณ 2 บีฟสั้น 1 บีฟยาวเพื่อเข้าสู่ฟังก์ชันใหม่

**ตัวอย่างเช่น** ถ้าต้องการติดตั้งให้ใช้งานระบบ ACCOUNT CODE ได้ และให้ผู้สาขาตรวจสอบการกำหนดเบอร์ภายในใหม่ เพื่อนำไปบันทึกไว้ท้ายรายงานการโทรออกโดยใช้ ACCOUNT ในแต่ละครั้ง

- [430] [9][9][9][9] ติดตั้งให้ใช้งานระบบ ACCOUNT CODE ได้ และตรวจสอบเบอร์ ASSIGN ใหม่

[#] ออกจากฟังก์ชันนี้ แล้วรอสัญญาณ 2 บีฟลัน 1 บีฟยาวเพื่อเข้าสู่ฟังก์ชันใหม่

## **431) การโปรแกรมกำหนดช่วงเวลาการโทรออกด้วยระบบ ACCOUNT CODE**

ผู้ใช้สามารถกำหนดช่วงเวลาการโทรออกภายนอก โดยใช้ระบบ ACCOUNT CODE ได้ ซึ่งจะทำให้ความสามารถในการโทรออกภายนอกของหมายเลขภายในเครื่องนั้นภายในช่วงเวลาที่ถูกกำหนด จะทำงานให้มีความสามารถในการโทรออกเสมือนเป็นเครื่องที่ถูกได้โปรแกรมกำหนดไว้ในระบบ ACCOUNT (ไม่ต้องเข้ารหัสใหม่ ภายหลังจากวางหู) ภายหลังจากได้วางหูโทรศัพท์(เมื่อสิ้นสุดการใช้โทรศัพท์ครั้งสุดท้าย) ระยะเวลาที่ตั้งไว้ในฟังก์ชันนี้ ความสามารถในการโทรออกภายนอกของหมายเลขภายในเครื่องนั้นจะกลับมาเป็นดังเดิม การโปรแกรมกำหนดระยะเวลาเพื่อการโทรออกด้วยระบบ ACCOUNT ทำได้โดยกดรหัสหมายเลข [431] และตามด้วยหมายเลขดังนี้

1. ใส่จำนวนระยะเวลาที่ต้องการให้ใช้งานระบบ ACCOUNT ได้ เป็นตัวเลข 2 หลัก (01- 59 นาที) ส่วนในกรณีทีกด "00" จะหมายถึงกำหนดระยะเวลาเป็น 10 วินาที
2. กด [#] เพื่อออกจากฟังก์ชันนี้ แล้วรอสัญญาณ 2 บีฟลัน 1 บีฟยาวเพื่อเข้าสู่ฟังก์ชันใหม่

**ตัวอย่างเช่น** ถ้าต้องการกำหนดช่วงเวลาการโทรออกภายนอก โดยใช้ระบบ ACCOUNT CODE ได้ นาน 1 นาที (ไม่ต้องเข้ารหัสใหม่ ภายหลังจากวางหู) ให้กดหมายเลขต่างๆ ดังนี้  
[431] [0][1] กำหนดช่วงเวลาการโทร โดยใช้ระบบ ACCOUNT CODE ได้ นาน 1 นาที  
[#] ออกจากฟังก์ชันนี้ แล้วรอสัญญาณ 2 บีฟลัน 1 บีฟยาวเพื่อเข้าสู่ฟังก์ชันใหม่



## (432) การโปรแกรมการตั้งหัวกระดาษเพื่อเริ่มต้นพิมพ์ข้อมูล

เมื่อผู้ใช้ต้องการพิมพ์ข้อมูลต่างๆ ผู้ใช้สามารถโปรแกรมการตั้งหัวกระดาษเพื่อเริ่มต้นการพิมพ์ครั้งใหม่โดยจะมี วัน เดือน ปี และเวลา ปรากฏให้เป็นหัวกระดาษและลักษณะการพิมพ์จะมี 2 แบบ คือ

1. - หากต้องการพิมพ์ข้อมูลติดต่อกันไปเรื่อยๆ จนหมดข้อมูล ให้กด [0]
  - เมื่อมีการพิมพ์ข้อมูลหมดหน้ากระดาษ หรือพิมพ์จนหมดข้อมูลจะเลื่อนหน้ากระดาษไปเริ่มต้นที่หน้าใหม่ ให้กด [1]
2. กด [#] เพื่อออกจากฟังก์ชันนี้ แล้วรอสัญญาณ 2 บีฟสั้น 1 บีฟยาวเพื่อเข้าสู่ฟังก์ชันใหม่

**ตัวอย่างเช่น** เมื่อต้องการตั้งหัวกระดาษเพื่อเริ่มต้นพิมพ์ข้อมูล และให้เลื่อนหน้ากระดาษไปเริ่มต้นหน้าใหม่เมื่อพิมพ์หมดหน้า หรือพิมพ์หมดข้อมูล ให้กดหมายเลขต่างๆ ดังนี้

[432] [1] ต้องการตั้งหัวกระดาษและเลื่อนหน้ากระดาษไปเริ่มต้นหน้าใหม่ เมื่อพิมพ์หมดหน้ากระดาษ หรือพิมพ์หมดข้อมูล

[#] ออกจากฟังก์ชันนี้ แล้วรอสัญญาณ 2 บีฟสั้น 1 บีฟยาวเพื่อเข้าสู่ฟังก์ชันใหม่

### รูปแบบการพิมพ์

MON 17-07-1997

10:26:31

**หมายเหตุ** ในกรณีที่ตั้ง [432] [1] โปรแกรมนี้จะมีผลในการสั่งพิมพ์ข้อมูลรายงานการโทรเท่านั้น

### (433) การโปรแกรมการกำหนดให้เครื่องพิมพ์รายงานทันทีหลังการโทรออกสายนอก

กรณีมีการต่อเครื่องพิมพ์ไว้กับตู้สาขา FORTH ผู้ใช้สามารถโปรแกรมให้เครื่องพิมพ์รายงานการโทรออกสายนอกทันที หลังจากผู้ใช้วางหูโทรศัพท์ และเมื่อพิมพ์แล้วข้อมูลก็ยังคงเก็บไว้อยู่ภายในตู้เพื่อรอการออกบิลหรือพิมพ์รายงานครั้งหลังต่อไป การโปรแกรมทำได้โดยการกดรหัสหมายเลข [433] และตามด้วยหมายเลขดังนี้

1. - หากไม่ต้องการให้พิมพ์รายงานการโทรทันทีที่วางหูโทรศัพท์ ให้กด [0]  
- หากต้องการให้พิมพ์รายงานการโทรทันทีที่วางหูโทรศัพท์ ให้กด [1]
2. กด [#] เพื่อออกจากฟังก์ชันนี้ แล้วรอสัญญาณ 2 บีพีสั้น 1 บีพยาวเพื่อเข้าสู่ฟังก์ชันใหม่

**ตัวอย่างเช่น** หากต้องการให้พิมพ์รายงานการโทรทันทีที่วางหูโทรศัพท์ ให้กดหมายเลขต่างๆ ดังนี้  
[433] [1] ให้พิมพ์รายงานการโทรทันทีที่วางหูโทรศัพท์  
[#] ออกจากฟังก์ชันนี้ แล้วรอสัญญาณ 2 บีพีสั้น 1 บีพยาวเพื่อเข้าสู่ฟังก์ชันใหม่

### (434) การโปรแกรมเพื่อฟังเสียงตอบรับ (OGM)

ผู้ใช้สามารถทำการโปรแกรมเพื่อฟังเสียงตอบรับได้ โดยจำนวนข้อความที่สามารถฟังได้จะถูกกำหนดจากฟังก์ชัน 212 และผ่านการบันทึกจากฟังก์ชัน 435 ซึ่งหากกำหนดไว้เป็น 1 ข้อความ จะสามารถฟังเสียงที่บันทึกไว้ได้นาน 20 วินาที และหากกำหนดเป็น 3 ข้อความ จะได้เป็น 10,5 และ 5 วินาทีตามลำดับ ในการใช้โปรแกรมฟังก์ชันนี้จึงมีไว้เพื่อตรวจสอบเสียงตอบรับ ว่าได้บันทึกไว้ถูกต้องและชัดเจนหรือไม่ ซึ่งหากพบว่าไม่ถูกต้องครบถ้วนก็สามารถกลับไปบันทึกซ้ำใหม่ได้ ในฟังก์ชัน 435 โดยไม่จำกัดจำนวนครั้งที่ทำการบันทึกซ้ำการโปรแกรมเพื่อฟังเสียงตอบรับในฟังก์ชันนี้ ทำได้โดยการกดรหัสหมายเลข [434] ซึ่งมีรูปแบบการโปรแกรมดังนี้

[ 434 ] [ X ] [ Y ]

โดยที่ X คือ ตัวเลขที่ใช้กำหนดชุดของ OGM  
ถ้า X = 1 คือ ต้องการฟังเสียงที่บันทึกไว้จาก OGM ชุดที่ 1  
X = 2 คือ ต้องการฟังเสียงที่บันทึกไว้จาก OGM ชุดที่ 2  
Y คือ ตัวเลขที่ใช้เลือกข้อความของ OGM  
ถ้า Y = 1 คือ ต้องการฟังเสียงในข้อความที่ 1  
Y = 2 คือ ต้องการฟังเสียงในข้อความที่ 2  
Y = 3 คือ ต้องการฟังเสียงในข้อความที่ 3

วางหูโทรศัพท์เมื่อสิ้นสุดข้อความ เมื่อต้องการเข้าสู่ฟังก์ชันใหม่ ให้เริ่มจากการกด \*780# ตามด้วย PASSWORD จำนวน 6 หลัก

**ตัวอย่างเช่น** เมื่อต้องการฟังเสียง OGM ข้อความที่ 1 ของเสียงตอบรับ OGM ชุดที่ 1 ให้กดหมายเลขต่างๆ ดังนี้

434 [1] [1] "ที่นี้บริษัท จีเนียส กรุณาจดหมายเลขภายในที่ต้องการติดต่อ หากไม่ทราบกรุณากรอก "0" เพื่อติดต่อโอเปอร์เรเตอร์ ขอขอบคุณค่ะ "

#### หมายเหตุ

เมื่อสิ้นสุดการฟังเสียง OGM จากโปรแกรมในฟังก์ชัน 434 จะต้องวางหูโทรศัพท์เพื่อเริ่มเข้าสู่การ โปรแกรมใหม่เสมอ (\*780#)

### (435) การโปรแกรมเพื่อบันทึกเสียงตอบรับ (OGM)

ผู้ใช้สามารถทำการ โปรแกรมเพื่อบันทึกเสียงตอบรับได้ โดยจำนวนข้อความที่บันทึกจะถูกกำหนดจากฟังก์ชัน 212 กล่าวคือ ถ้ากำหนดไว้เป็น 1 ข้อความ จะสามารถบันทึกได้นาน 20 วินาที และหากกำหนดเป็น 3 ข้อความจะบันทึกได้ เป็น 10,5 และ 5 วินาทีตามลำดับ ในการที่จะบันทึกข้อความใดนั้น จะต้องพิจารณาจากลักษณะการใช้งานจริงด้วย มิฉะนั้นแล้วอาจทำให้เกิดปัญหาให้กับผู้ที่โทรเข้าได้นอกจากนี้แล้วหากใช้กับการ์ด TONE รุ่นพิเศษที่มีชุดเสียงตอบรับ 2 ชุด ก็สามารถบันทึกข้อความครั้งเดียว (พร้อมกัน) 2 ชุด หรือหากต้องการแยกข้อความเป็น 2 ชุด ก็สามารถบันทึกแยกจากกันได้ แล้วไปทำการ โปรแกรมที่ฟังก์ชัน 206 และ 207 เพื่อเลือกชุดของข้อความ (OGM) ให้ใช้งานกับสายนอกที่ต้องการ การโปรแกรมบันทึกเสียงตอบรับในฟังก์ชันนี้ทำได้โดยการกรอกรหัสหมายเลข [435]และตามด้วยหมายเลขต่างๆ ดังนี้

[ 435 ] [ X ] [ Y ]

โดยที่ X คือ ตัวเลขที่ใช้กำหนดชุดของ OGM

ถ้า X = 1 คือ ต้องการบันทึกเสียงไว้ที่ OGM ชุดที่ 1

X = 2 คือ ต้องการบันทึกเสียงไว้ที่ OGM ชุดที่ 2

Y คือ ตัวเลขที่ใช้เลือกข้อความของ OGM ที่ต้องการบันทึก

ถ้า Y = 1 คือ ต้องการบันทึกเสียงในข้อความที่ 1

Y = 2 คือ ต้องการบันทึกเสียงในข้อความที่ 2

Y = 3 คือ ต้องการบันทึกเสียงในข้อความที่ 3

วางหูโทรศัพท์เมื่อสิ้นสุดข้อความที่ต้องการบันทึก หรือวางหูเมื่อได้ยินเสียง TONE สั้นๆ ที่เป็นการแสดงว่า"หมดเวลา"บันทึกข้อความ

**ตัวอย่างเช่น** เมื่อต้องการบันทึกข้อความที่ 1, 2 และ 3 ให้กับ OGM ทั้งสองชุดพร้อมกัน ให้กดหมายเลขต่างๆ ดังนี้

[435] [0] [1] " ที่นี้บริษัท จีเนียส กรุณาจดหมายเลขภายในที่ต้องการติดต่อ หากไม่ทราบกรุณาจด "0" เพื่อติดต่อโอเปอร์เรเตอร์ ขอบคุณค่ะ"

[435] [0] [2] " กรุณาจดหมายเลขภายในอีกครั้ง หรือกด "0" เพื่อติดต่อโอเปอร์เรเตอร์"

[435] [0] [3] " ไม่สามารถติดต่อกับหมายเลขที่ท่านเรียกได้ กรุณาติดต่อกลับมาใหม่"

#### หมายเหตุ

1. เมื่อสิ้นสุดการบันทึกให้วางหูโทรศัพท์ก่อน แล้วจึงเริ่มต้นเข้าโปรแกรมใหม่ (\*780#)
2. ข้อความที่บันทึกอาจเปลี่ยนแปลงได้ตามความเหมาะสมกับการใช้งานตามฟังก์ชัน 212, 213 และ 214

### (436) การเคลียร์รหัสประจำเครื่อง

รหัสประจำเครื่องมีไว้เพื่อใช้สำหรับการใช้งานระบบฝากข้อความ (VOICE MAIL) และใช้สำหรับกรณีฝากสายในแบบต่างๆ ซึ่งสามารถตั้งได้จากเครื่องภายในได้โดยตรง แต่เนื่องจากในบางครั้งไม่สามารถเข้าไปใช้งานที่เครื่องดังกล่าวได้ หรือจำรหัสของเครื่องตนเองไม่ได้ ผู้ใช้สามารถทำการโปรแกรมเคลียร์รหัสประจำเครื่องใดๆ ก็ได้ โดยการกดรหัสหมายเลข [436] ซึ่งมีรูปแบบการโปรแกรมหดังนี้

[ 436 ] [ EEEE ] [ 0000 ]

โดยที่ EEEE คือ หมายเลขภายในที่ต้องการเคลียร์รหัสประจำเครื่อง เป็นตัวเลข 4 หลัก หากกด "0000" หมายถึงทุกหมายเลขภายใน

0000 คือ การเคลียร์รหัสประจำเครื่องให้เป็น "0000"

เมื่อกดหมายเลขครบแล้วจะได้ยินสัญญาณดัง 2 บีพ หากต้องการโปรแกรมหมายเลขภายในอื่นๆ ให้เริ่มกำหนดหมายเลขภายในใหม่จนครบทุกหมายเลขที่ต้องการ กดปุ่ม [#] เพื่อออกจากฟังก์ชันนี้ แล้วรอสัญญาณ 2 บีพสั้น 1 บีพยาวเพื่อเข้าสู่ฟังก์ชันใหม่

**ตัวอย่างเช่น** ต้องการเคลียร์รหัสประจำเครื่องภายในหมายเลข 124, 300, 505 ให้เป็น "0000" ให้กดหมายเลขต่างๆ ดังนี้

[436] [0124] [0000] เคลียร์รหัสเครื่อง 124 เป็น 0000

[0300] [0000] เคลียร์รหัสเครื่อง 300 เป็น 0000

[0505] [0000] เคลียร์รหัสเครื่อง 505 เป็น 0000

[#] ออกจากฟังก์ชันนี้ แล้วรอสัญญาณ 2 บีพีสั้น 1 บีพยาว เพื่อเข้าสู่ฟังก์ชันใหม่

### (437) การเคลียร์การฝากสายของเครื่องภายใน

ระบบการฝากสาย มีไว้เพื่อให้เกิดความสามารถในการใช้งาน เช่น ในกรณีที่ท่านไม่ได้อยู่ที่โต๊ะ ก็สามารถฝากสายให้เครื่องอื่นรับสายแทนได้ หรือการตั้งห้ามรบกวนในแบบต่างๆ ก็สามารถใช้งานได้ อย่างมีประสิทธิภาพ แต่ในบางครั้งมีการตั้งฝากสายแล้ว ทำให้ไม่สามารถติดต่อ หรือเรียกเข้าไปยังเครื่องที่ต้องการได้ ดังนั้นผู้ใช้สามารถทำการเคลียร์ระบบการฝากสาย หรือยกเลิกการห้ามรบกวนในแบบต่างๆ ของเครื่องภายในได้ โดยการกดรหัสหมายเลข [437] ตามด้วยหมายเลขภายในที่ต้องการ (หากกด "0000" หมายถึง เคลียร์การฝากสายของทุกเครื่องภายใน)

**ตัวอย่างเช่น** ถ้าต้องการเคลียร์การฝากสายของทุกหมายเลขภายใน ให้กดหมายเลขต่างๆ ดังนี้

[437] [0000] เคลียร์การฝากสายทุกหมายเลขภายใน

[#] ออกจากฟังก์ชันนี้ แล้วรอสัญญาณ 2 บีพีสั้น 1 บีพยาว เพื่อเข้าสู่ฟังก์ชันใหม่

#### หมายเหตุ

การเคลียร์ระบบฝากสายของหมายเลขภายใน กระทำได้เฉพาะภายในตู้สาขาเดียวกันเท่านั้น ในกรณีที่มีตู้ฟ่วง (LINK) จะต้องทำการเคลียร์แยกจากกันเป็นตู้ๆ ไป

## (438) การโปรแกรมหมายเลข ACCOUNT CODE แบบอัตโนมัติ

ระบบ ACCOUNT CODE มีได้ทั้งหมด 99 ตำแหน่ง (01-99) สามารถจะตั้งได้จากฟังก์ชัน 429 แต่เนื่องจากในบางสถานที่อาจจะมีการเปลี่ยนแปลงรหัสผ่าน หรือตั้ง ACCOUNT เพิ่มเติม ซึ่งแต่เดิมในฟังก์ชัน 429 จะต้องทราบตำแหน่งใดบ้างที่ว่างอยู่ หรือหมายเลข ACCOUNT นี้อยู่ที่ตำแหน่งใด จึงเปลี่ยนแปลงได้ ด้วยเหตุนี้บางครั้งจึงไม่สามารถหาเครื่องพิมพ์เพื่อตรวจสอบหมายเลข ACCOUNT ได้ จึงเกิดความล่าช้าในการใช้งาน ดังนั้นการโปรแกรมหมายเลข ACCOUNT CODE แบบอัตโนมัติ จึงได้เข้ามามีบทบาทในการโปรแกรม และมีรูปแบบดังนี้

### [ 438 ] [ X ] [ EEEE ] [ PPPP ] [ CC ]

โดยที่	X = 0	คือ	ยกเลิก ACCOUNT ของหมายเลขภายในที่ต้องการ
	X = 1	คือ	ติดตั้ง ACCOUNT ของหมายเลขภายในที่ต้องการ
	EEEE	คือ	หมายเลขภายในที่ต้องการให้ติดตั้งหรือยกเลิกในระบบ ACCOUNT CODE เป็นตัวเลข 4 หลัก (หากไม่ครบให้เติม "0" ข้างหน้าจนครบ 4 หลัก)
	PPPP	คือ	รหัสผ่านประจำเครื่องที่ใช้งานในระบบ ACCOUNT เป็นตัวเลขจำนวน 4 หลัก
	CC	คือ	ความสามารถในการโทรออก เมื่อใช้ระบบ ACCOUNT CODE เป็นตัวเลข 2 หลัก (ดูได้จากฟังก์ชัน 303 หรือ 304)

เมื่อคดหมายเลขต่างๆ ครบแล้ว จะได้ยินสัญญาณ 2 บีพ หากต้องการโปรแกรมหมายเลขภายในอื่นๆ ให้ไปเริ่มกำหนดค่าใหม่ จนครบทุกหมายเลขที่ต้องการ กดปุ่ม [#] เมื่อออกจากฟังก์ชันนี้ แล้วรอสัญญาณ 2 บีพ สั้น 1 บีพ ยาว เพื่อเข้าสู่ฟังก์ชันใหม่

**ตัวอย่างเช่น** ต้องการให้หมายเลขภายในโทรออก โดยใช้ระบบ ACCOUNT CODE ได้ โดย

- ให้เครื่อง 191 มีรหัสใหม่เป็น 0990 และโทรในประเทศได้ทั้งหมด
- ให้เครื่อง 123 มีรหัสใหม่เป็น 5555 และโทรออกในพื้นที่ได้
- ให้เครื่อง 100 ยกเลิกการใช้ระบบ ACCOUNT CODE

[ 438 ] [ 0 ] [ 0100 ] [ 0000 ] [ 00 ] เครื่อง 101 ไม่ให้ใช้ระบบ ACCOUNT  
[ 1 ] [ 0123 ] [ 5555 ] [ 08 ] เครื่อง 123 ให้รหัส 5555 โทรออกในพื้นที่ได้  
[ 1 ] [ 0191 ] [ 0990 ] [ 03 ] เครื่อง 191 ใช้รหัส 0990 โทรออกในประเทศได้  
[#] ออกจากฟังก์ชันนี้ แล้วรอสัญญาณ 2 บีพสั้น 1 บีพยาวเพื่อเข้าสู่ฟังก์ชันใหม่

**(440) การโปรแกรมค่าบริการในการโทรออก ( กรณีที่ใช้การตรวจสอบความถี่ 16 kHz )**

ในกรณีที่น่าผู้ไปติดตั้งยังต่างประเทศ ซึ่งประเทศนั้นอาจจะมีระบบการคิดเงินโดยการตรวจสอบสัญญาณความถี่ที่มาจากองค์การโทรศัพท์ คือถ้ามีความถี่ 16 kHz เข้ามา ผู้สาขาฯ ก็จะสามารถตรวจสอบเพื่อนำไปคิดค่าบริการได้ ( ในกรณีนี้ต้องใช้การ์ด TRUNK ที่เป็นแบบสามารถ DETECT ความถี่ 16 kHz ได้ และต้องใช้ SOFTWARE ที่สามารถใช้กับ TRUNK นี้ด้วย ) ซึ่งมีรูปแบบการโปรแกรมดังนี้

**[440] [ XXXXX ]**

โดยที่ [ XXXXX ] คือ จำนวนเงินที่ต้องการคิดเมื่อมีความถี่ 16 kHz เข้ามา ซึ่งเป็นตัวเลข 5 หลัก และต้องใส่ให้ครบ

[ # ] คือ การออกจากฟังก์ชันนี้

**ตัวอย่าง** ต้องการโปรแกรมให้ผู้สาขาฯ คิดเงินเมื่อมีความถี่ 16 kHz เข้ามาครั้งละ 0.025 RO.

หรือ 25 BZS. (สำหรับประเทศโอมาน) ต้องทำการโปรแกรมดังนี้

[ 440 ] [0][0][0][2][5] คิดเงินเมื่อมีความถี่ 16 kHz เข้ามาครั้งละ 25 BZS

[ # ] การออกจากฟังก์ชันนี้

**หมายเหตุ**

1. ตัวเลขที่ใส่ถ้าหน่วยเป็น RO. จะต้องคูณด้วย 1000 ก่อนจึงจะนำมาโปรแกรม ( จากตัวอย่าง 0.025 x 1000 ซึ่งจะได้ 25 ตามตัวอย่าง ) แต่ถ้าหน่วยเป็น BZS. ก็สามารถนำมาใส่ในโปรแกรมได้เลย
2. ก่อนใช้ฟังก์ชันนี้จะต้องโปรแกรม ฟังก์ชัน 203 การโปรแกรมเพื่อกำหนดชนิดของการบันทึกรายการโทรออกภายนอกให้เป็นแบบที่ 3

**(490) การโปรแกรมหมายเลขที่ห้ามไม่ให้มีการโทรไปได้ ( *Data denine call* )**

การโปรแกรมในฟังก์ชันนี้จะใช้งานในผู้สาขา F-128 ตั้งแต่ VERSION 1.54 เท่านั้น ซึ่งจะเป็นการโปรแกรมหมายเลข ที่จะไม่ให้หมายเลขภายในโทรไปได้ (ฟังก์ชันนี้จะสัมพันธ์กับการตั้งความสามารถในการโทรออกของหมายเลขภายในทั้งกลางวันและกลางคืน(ฟังก์ชัน303 และ 304 ) การโปรแกรมหมายเลขที่ห้ามโทรจะมีลักษณะที่สัมพันธ์กับส่วนต่างๆ ดังตารางต่อไปนี้

<b>CLASS OF SERVICE (303/304)</b>	<b>ตำแหน่งของหมายเลข <i>Data Denine</i></b>
CLASS 00	-
CLASS 01	-
CLASS 02	01 - 10
CLASS 03	01 -20
CLASS 04	01 - 30
CLASS 05	01 - 40
CLASS 06	01 - 50
CLASS 07	01 - 60
CLASS 08	01 - 70
CLASS 09	01 - 80
CLASS 10	01 - 90

<b>CLASS OF SERVICE</b>	<b>ตำแหน่ง</b>	<b>หมายเลขที่ห้ามโทร</b>	<b>หมายเหตุ</b>
02	01	001	ถ้าตั้ง class 02 จะห้ามโทรต่างประเทศ
.	02	101	
.	.	.	
03	11	01	ถ้าตั้ง class 03 จะห้ามโทรทางไกลต่างประเทศ และ มือถือ



.			
04	21	0	ถ้าตั้ง class 04 จะห้ามโทร มือถือและทางไกลทั้งหมด

จากตารางจะเห็นได้ว่า การโปรแกรมในแต่ละตำแหน่งของ Data Denine จะมีผลต่อการโปรแกรมในฟังก์ชัน 303 และ 304 ด้วย โดย Class 02 จะครอบคลุมตำแหน่ง 01 – 10 Class 03 จะครอบคลุมตำแหน่ง 01 – 20 จะเห็นว่า Class สูงขึ้นจะมีตำแหน่งครอบคลุมมากขึ้นด้วย นั่นคือมีการความสามารถในการโทรออกน้อยลงด้วยเช่นกัน ซึ่งการโปรแกรมหมายเลขของ Data Denine จะมีรูปแบบการโปรแกรมดังนี้

[ 490 ] [ PP ] [ XXXXXX ]

โดยที่ PP คือ ตำแหน่งของหมายเลขที่ห้ามโทร ซึ่งมีอยู่ 90 ตำแหน่ง ( 01 – 90 )  
XXXXXX คือ หมายเลขที่ห้ามไม่ให้โทรไป เป็นเลข 6 หลัก ถ้าไม่ครบให้ใส่ (\*) จนครบ

**ตัวอย่าง** ถ้าต้องการห้ามไม่ให้หมายเลขภายในโทรหมายเลขที่ขึ้นต้นด้วย 01 ต้องการใช้ Class 03 ห้ามโทรทางไกลและมือถือ โดยใช้ Class 04 สามารถทำการโปรแกรมได้ดังนี้

[ 490 ] [ 11 ] [ 01\*\*\*\* ] ห้ามโทรหมายเลขที่ขึ้นต้นด้วย 01 ( มือถือ ) โดยโปรแกรมไว้ตำแหน่ง 11 ซึ่งสามารถใช้ได้โดยโปรแกรมใช้หมายเลขภายในใช้ Class 03

[ 21 ] [ 0\*\*\*\* ] ห้ามโทรหมายเลขที่ขึ้นต้นด้วย 01 ( มือถือ ) ซึ่งเป็นผลมาจากการโปรแกรมใน Class 03 และ ห้ามโทรหมายเลขทั้งหมดที่ขึ้นต้นด้วย 0

[#] ออกจากฟังก์ชันนี้ แล้วรอสัญญาณ 2 บีฟสั้น 1 บีฟยาวเพื่อเข้าสู่ฟังก์ชันใหม่

### หมายเหตุ

1. การโปรแกรมห้ามไม่ให้มีการโทรไปยังหมายเลขที่โปรแกรม จะต้องระวังในเรื่องของตำแหน่งของหมายเลข ซึ่งสัมพันธ์กับความสามารถในการโทรออกของหมายเลขภายใน ถ้าหากโปรแกรมตำแหน่งผิดแล้ว จะทำได้ความสามารถในการโทรออกก็จะผิดไปด้วย
2. โปรดใช้ตัวสาขา F-128 VERSION 1.54 ที่มีการใช้ฟังก์ชันนี้ จะทำการตั้งโปรแกรมในฟังก์ชันนี้เอาไว้ให้แล้ว ซึ่งจะสัมพันธ์กับความสามารถในการโทรออกเหมือน

เวอร์ชัน ก่อนหน้านี้แล้ว ดังนั้นเวลาใช้งานจึงไม่จำเป็นต้องโปรแกรมในฟังก์ชันนี้อีก แต่จะใช้กรณีที่มีหมายเลขที่ต้องการห้ามโทรเพิ่มเติมมาเท่านั้น

3 ก่อนการโปรแกรมจะต้องทำการพิมพ์ตำแหน่งของหมายเลข( ฟังก์ชัน 690 ) ที่โปรแกรมก่อนหน้านี้มาตรวจสอบก่อน เพราะอาจจะไปทับกับข้อมูลที่มีอยู่แล้ว

**(491) การโปรแกรมหมายเลขที่สามารถโทรไปได้ ( Data except call )**

การโปรแกรมในฟังก์ชันนี้จะใช้งานในตู้สาขา F-128 ตั้งแต่ VERSION 1.54 เท่านั้น ซึ่งจะเป็นการโปรแกรมหมายเลขที่อนุญาตให้หมายเลขภายในโทรไปได้ ( ฟังก์ชันนี้จะสัมพันธ์กับการตั้งความสามารถในการโทรออกของหมายเลขภายในทั้งกลางวันและกลางคืน ( ฟังก์ชัน 303 และ 304 ) การโปรแกรมหมายเลขที่อนุญาตโทรจะมีลักษณะที่สัมพันธ์กับส่วนต่างๆ ดังตารางต่อไปนี้

<b>CLASS OF SERVICE (303/304)</b>	<b>ตำแหน่งของหมายเลข Data Denine</b>
CLASS 00	-
CLASS 01	-
CLASS 02	01 - 20
CLASS 03	21 - 40
CLASS 04	41 - 60
CLASS 05	61 - 80
CLASS 06	81 - 100
CLASS 07	101 - 120
CLASS 08	121 - 140
CLASS 09	141 - 160
CLASS 10	161 - 180

<b>CLASS OF SERVICE</b>	<b>ตำแหน่ง</b>	<b>หมายเลขที่โทรได้</b>	<b>หมายเหตุ</b>
02	01	0011	อนุญาตให้โทรไปประเทศที่มีรหัสทางไกลขึ้นด้วย 1
.	02	1011	
.	.	.	

03	21	019	อนุญาตให้โทรมือถือที่ขึ้นต้นด้วย 9
04	41	055	อนุญาตให้โทรทางไกลที่มีรหัสทางไกลขึ้นต้นด้วย 055 ได้

จากตารางจะเห็นได้ว่า การโปรแกรมในแต่ละตำแหน่งของ Data Except จะมีผลต่อการโปรแกรมในฟังก์ชัน 303 และ 304 ด้วย โดย Class 02 จะครอบคลุมตำแหน่ง 01 – 20 Class 03 จะครอบคลุมตำแหน่ง 21 – 40 จะเห็นว่าแต่ละ Class จะมี 20 ตำแหน่ง ไม่ครอบคลุมไป Class อื่น เหมือนการโปรแกรมในส่วนของ Data Denine ซึ่งการโปรแกรมหมายเลขของ Data Except จะมีรูปแบบการโปรแกรมดังนี้

[ 491 ] [ PPP ] [ XXXXXXXXXXXX ]

โดยที่ PPP คือ ตำแหน่งของหมายเลขที่ห้ามโทร ซึ่งมีอยู่ 180 ตำแหน่ง ( 01 – 180 )

XXXXXXXXXX คือ หมายเลขที่ห้ามไม่ให้โทรไป เป็นเลข 10 หลัก ถ้าไม่ครบให้ใส่ (\*) จนครบ

**ตัวอย่าง** ถ้าต้องการอนุญาตให้หมายเลขภายในโทรหมายเลขมือถือที่ขึ้นต้นด้วย 9 ต้องการให้ Class 03, อนุญาตให้หมายเลขภายในโทรทางที่มีรหัสทางไกล 055 ได้โดยใช้ Class 04 สามารถทำการโปรแกรมได้ดังนี้

[ 491 ] [ 21 ] [ 019\*\*\*\*\* ] อนุญาตให้โทรมือถือที่ขึ้นต้นด้วย 9 โปรแกรมไว้ตำแหน่ง 21 ซึ่งสามารถใช้ได้โดยโปรแกรมใช้หมายเลขภายในใช้ Class 03

[ 41 ] [ 055\*\*\*\*\* ] อนุญาตให้โทรทางไกลที่มีรหัสทางไกล 055 โปรแกรมไว้ในตำแหน่ง 41 ซึ่งสามารถใช้งานได้โดยการตั้ง Class 04

[#] ออกจากฟังก์ชันนี้ แล้วรอสัญญาณ 2 บีฟสั้น 1 บีฟยาวเพื่อเข้าสู่ฟังก์ชันใหม่

#### หมายเหตุ

1. การโปรแกรมอนุญาตให้สามารถมีการโทรไปยังหมายเลขที่โปรแกรม จะต้องระวังในเรื่องของตำแหน่งของหมายเลข ซึ่งสัมพันธ์กับความสามารถในการโทรออกของหมายเลข

ภายใน ถ้าหากโปรแกรมตำแหน่งผิดแล้ว จะทำให้ความสามารถในการโทรออกก็จะผิดไปด้วย

2. ประกติแล้วผู้สาขา F-128 VERSION 1.54 ที่มีการใช้ฟังก์ชันนี้ จะทำการตั้งโปรแกรมในฟังก์ชันนี้เอาไว้ให้แล้ว ซึ่งจะสัมพันธ์กับความสามารถในการโทรออกเหมือนเวอร์ชันก่อนหน้าแล้ว ดังนั้นเวลาใช้งานจึงไม่จำเป็นต้องโปรแกรมในฟังก์ชันนี้อีก แต่จะใช้กรณีที่มีหมายเลขที่ต้องการให้หมายเลขภายในโทรได้เพิ่มเติมมาเท่านั้น
3. ก่อนการโปรแกรมจะต้องทำการพิมพ์ตำแหน่งของหมายเลข ( ฟังก์ชัน 690 ) ที่โปรแกรมก่อนหน้านี้มาตรวจสอบก่อน เพราะอาจจะไปทับกับข้อมูลที่มีอยู่แล้ว

**(492) การโปรแกรมเพื่อกำหนดสถานะของห้องพักตามหมายเลขภายใน**

ในผู้สาขา F-128 เวอร์ชัน 1.54 จะมีฟังก์ชันที่เพิ่มขึ้นมากมายโดยเฉพาะกรณีที่ใช้กับ KEY TELEPHONE KT-10 ซึ่งการใช้งานด้วยเครื่อง KEY จะสามารถที่จะตรวจสอบสถานะของห้องต่างๆ ภายในได้ทุกห้อง เช่นในกรณีที่มีการย้ายออกห้องนั้นก็จะมีสถานะเป็นห้องที่กำลังทำความสะอาดอยู่ หรือเป็นห้องว่าง โดยการโปรแกรมในส่วนของการกำหนดสถานะของห้องนี้จะเป็นหน้าที่ของคนทำความสะอาดซึ่งมีลักษณะการใช้งานดังนี้

1. เมื่อมีการย้ายออกโดยการ Check out ผ่านเครื่อง KEY สถานะของห้องจะเป็น Clean คือกำลังทำความสะอาดอยู่
2. เมื่อมีคนไปทำความสะอาดห้องนั้นแล้ว คนทำความสะอาดจะต้องทำการโปรแกรมเพื่อเปลี่ยนสถานะของห้องนั้นให้เป็นห้องว่าง โดยการโปรแกรมฟังก์ชัน 492 ผ่านเครื่องโทรศัพท์ของห้องนั้นๆ ใช้ฟังก์ชันของ \*780# และรหัสผ่านระดับต่ำสุด โดยการโปรแกรมหมายเลข [492] จะมีรูปแบบการโปรแกรมดังนี้

**[ 492 ] [ X ] [ EEEE ]**

โดยที่	X	คือ	หมายเลขที่แทนสถานะของห้องที่ต้องการโปรแกรม
		ถ้า	X = 0 โปรแกรมให้ห้องนั้นมีสถานะเป็นห้องว่าง
			X = 1 โปรแกรมให้ห้องนั้นมีสถานะเป็นห้องไม่ว่าง
			X = 2 โปรแกรมให้ห้องนั้นมีสถานะเป็นห้องที่ถูกจองไว้
			X = 3 โปรแกรมให้ห้องนั้นมีสถานะเป็นห้องที่กำลังทำความสะอาด
			X = 4 โปรแกรมให้ห้องนั้นมีสถานะเป็นห้องที่ถูกสงวนไว้

**ตัวอย่าง** เมื่อแม่บ้านไปทำความสะอาดห้อง 0101 ที่ย้ายออกแล้ว จะต้องเปลี่ยนสถานะของห้องนั้นเป็นห้องว่างสามารถโปรแกรมผ่านหมายเลขภายในนั้นได้ดังนี้

[ \*780# ] เข้าสู่ฟังก์ชันการโปรแกรม  
 [ PPPPPP ] ใส่รหัสผ่านระดับต่ำสุด  
 [ 492 ] [ 0 ] [ 0101 ] โปรแกรมให้ หมายเลข 0101 เป็นห้องว่าง  
 [#] ออกจากฟังก์ชันนี้ แล้วรอสัญญาณ 2 บีพีสัน 1 บีพียวเพื่อเข้าสู่ฟังก์ชันใหม่

หมายเหตุ เมื่อโปรแกรมฟังก์ชัน 492 แล้ว เครื่อง KEY จะถูกเปลี่ยนสถานะตามที่โปรแกรมทันที

**(493) การโปรแกรมหมายเลขที่เพิ่มขึ้นมาใหม่ ( ADD BILL )**

เป็นการ โปรแกรมหมายเลขที่ไม่มีอยู่ในระบบของผู้สาขาฯ หรือเป็นหมายเลขที่เพิ่มขึ้นมาใหม่ ซึ่งสามารถโปรแกรมได้โดยการกดหมายเลข [ 493 ] และมีรูปแบบการโปรแกรมดังนี้

**[ 493 ] [ PP ] [ INDEX ] [ XXXXXX ]**

โดยที่ PP คือ หมายเลขตำแหน่งของหมายเลขที่จะเพิ่มเข้าไป ( 00-22 )  
 INDEX คือ หมายเลขที่จะใช้บอกถึงชนิดของหมายเลขนั้นๆ ซึ่งสามารถดูได้โดยการตั้ง พิมพ์ออกมาจากฟังก์ชัน 692 ( 000-255 )  
 XXXXXX คือ หมายเลขที่ต้องการเพิ่มเข้าไปในระบบ เป็นตัวเลข 6 หลัก ถ้าหากใส่ไม่ครบ ให้ตามด้วย “ \* “ จนครบ (ถ้าเป็นหมายเลขทางไกลให้ใส่รหัสทางไกล 3 หลัก ไว้ด้านหน้าด้วย )

ตัวอย่าง ต้องการ โปรแกรมหมายเลขที่เพิ่มเข้ามาในจังหวัดเพชรบุรีซึ่งเป็นหมายเลขที่ขึ้นต้นด้วย 92ทำการตั้งพิมพ์หมายเลข Index มาได้ดังนี้

<i>No.</i>	<i>Index</i>	<i>Max digit</i>	<i>Area</i>	<i>Area name</i>
1	000	9	0	BKK
2	001	9	1	PBI
3	002	9	2	RBR
.	.	.	.	.
.	.	.	.	.
.	.	.	.	.

สามารถโปรแกรมฟังก์ชัน 493 ได้ดังนี้

[ 493 ] [ 01 ] [ 001 ] [ 03292\* ] โปรแกรมเพิ่มหมายเลขที่ขึ้นต้นด้วย  
92 ในจังหวัดเพชรบุรี โดยโปรแกรมให้อยู่ใน  
ตำแหน่ง 01

[#] ออกจากฟังก์ชันนี้ แล้วรอสัญญาณ 2 บีฟสั้น 1 บีฟยาวเพื่อเข้าสู่ฟังก์ชันใหม่

**หมายเหตุ** การโปรแกรมเพื่อเพิ่มหมายเลขมือถือที่เพิ่มขึ้นใหม่ ก็สามารถที่จะทำได้โดยฟังก์ชันนี้ แต่  
จะต้องดูหมายเลข **Index** จากฟังก์ชัน 692 ซึ่งจะต้องตรวจสอบก่อนว่าเป็นหมายเลข  
ของเขต  
พื้นที่ใดจึงจะสามารถนำมาโปรแกรมได้

## การโปรแกรมพารามิเตอร์ของระบบที่เกี่ยวข้องกับค่าบริการต่างๆ

### (501) การโปรแกรมเพื่อคิดค่าบริการเมื่อโทรภายในรหัสพื้นที่

ผู้ใช้สามารถโปรแกรมการคิดค่าบริการในการโทรออกภายในเขตพื้นที่เดียวกันในแต่ละครั้งได้ โดยการกรอกรหัสหมายเลข [501] และตามด้วยอัตราค่าบริการที่ต้องการคิด เป็นหมายเลข 2 หลัก (หากกำหนดไม่ครบ 2 หลัก ให้เติม "0" ข้างหน้าจนครบ)

**ตัวอย่างเช่น** หากต้องการคิดค่าบริการในการโทรออกภายในเขตพื้นที่เดียวกันเป็นครั้งละ 5 บาท ให้กรอกรหัสหมายเลขต่างๆ ดังนี้

[501] [0][5] คิดค่าบริการการโทรออกในเขตพื้นที่เดียวกันครั้งละ 5 บาท

[#] ออกจากฟังก์ชันนี้ แล้วรอสัญญาณ 2 บีพีสั้น 1 บีฟยาวเพื่อเข้าสู่ฟังก์ชันใหม่

### (502) การโปรแกรมเพื่อกำหนดการคิดค่าบริการเพิ่มของการโทรออกไปยังโทรศัพท์เคลื่อนที่(มือถือ) ต่อครั้ง

ผู้ใช้สามารถโปรแกรมคิดค่าบริการเพิ่มจากผู้โทรออกไปยังโทรศัพท์เคลื่อนที่ (มือถือ) ในแต่ละครั้งได้ โดยการกรอกรหัสหมายเลข [502] และตามด้วยค่าบริการที่ต้องการคิดเพิ่มต่อครั้ง เป็นหมายเลข 2 หลัก(หากกำหนดไม่ครบ 2 หลักให้เติม "0" ข้างหน้าจนครบ)

**ตัวอย่างเช่น** หากต้องการคิดค่าบริการเพิ่มครั้งละ 10 บาท เมื่อมีการโทรออกไปยังโทรศัพท์เคลื่อนที่(มือถือ) ให้กรอกรหัสหมายเลขต่างๆ ดังนี้

[502] [1][0] คิดค่าบริการเพิ่ม 10 บาท ต่อครั้ง

[#] ออกจากฟังก์ชันนี้ แล้วรอสัญญาณ 2 บีพีสั้น 1 บีฟยาวเพื่อเข้าสู่ฟังก์ชันใหม่

**(503) การโปรแกรมเพื่อกำหนดเปอร์เซ็นต์ ในการคิดค่าบริการเพิ่มของ  
การโทรออกไปยังโทรศัพท์เคลื่อนที่(มือถือ) ต่อครั้ง**

ผู้ใช้สามารถกำหนดเปอร์เซ็นต์ในการคิดค่าบริการเพิ่ม จากผู้โทรออกไปยังโทรศัพท์เคลื่อนที่หรือมือถือได้ โดยคิดจากอัตราค่าบริการที่ใช้ในอัตราปกติ (ค่าบริการจะเพิ่มขึ้นตามระยะเวลาที่โทรออก) ทำได้โดยการกรอกรหัสหมายเลข [503] และตามด้วยเปอร์เซ็นต์ที่ต้องการคิดเพิ่ม เป็นหมายเลข 3 หลัก (หากกำหนดไม่ครบ 3 หลัก ให้เติม "0" ข้างหน้าจนครบ)

**ตัวอย่างเช่น** หากต้องการคิดเปอร์เซ็นต์เพิ่ม 10 % จากอัตราของการใช้บริการปกติ เมื่อมีการโทรออกไปยังโทรศัพท์เคลื่อนที่ (มือถือ) ให้กรอกรหัสหมายเลขต่างๆ ดังนี้

[503] [0][1][0]     ต้องการคิดค่าบริการเพิ่มอีก 10 %

[#]     ออกจากฟังก์ชันนี้ แล้วรอสัญญาณ 2 บีพีสั้น 1 บีพยาวเพื่อเข้าสู่ฟังก์ชันใหม่

**(504) การโปรแกรมเพื่อกำหนดการคิดค่าบริการเพิ่มของ  
การโทรออกทางไกลในประเทศ ต่อครั้ง**

ผู้ใช้สามารถโปรแกรมคิดค่าบริการเพิ่มจากผู้โทรออกทางไกลในประเทศ ในแต่ละครั้งได้ โดยการกรอกรหัสหมายเลข [504] และตามด้วยค่าบริการที่ต้องการคิดเพิ่มต่อครั้ง เป็นหมายเลข 2 หลัก (หากกำหนดไม่ครบ 2 หลัก ให้เติม "0" ข้างหน้าจนครบ)

**ตัวอย่างเช่น** หากต้องการคิดค่าบริการเพิ่มครั้งละ 10 บาท เมื่อมีการโทรออกทางไกลในประเทศ ให้กรอกรหัสหมายเลขต่างๆ ดังนี้

[504] [1][0]     คิดค่าบริการเพิ่ม 10 บาท ต่อครั้ง

[#]     ออกจากฟังก์ชันนี้ แล้วรอสัญญาณ 2 บีพีสั้น 1 บีพยาวเพื่อเข้าสู่ฟังก์ชันใหม่



**(505) การโปรแกรมเพื่อกำหนดเปอร์เซ็นต์ในการคิดค่าบริการเพิ่มของ  
การโทรออกทางไกลต่อครั้ง**

ผู้ใช้สามารถกำหนดเปอร์เซ็นต์ในการคิดค่าบริการเพิ่มจากผู้โทรออกทางไกลในประเทศได้ โดยคิดจากอัตราค่าบริการที่ใช้ในอัตราปกติ (ค่าบริการจะเพิ่มขึ้นตามระยะเวลาที่โทรออก) ทำได้โดยการกรกรหัสหมายเลข [505] และตามด้วยเปอร์เซ็นต์ที่ต้องการคิดเพิ่ม เป็นหมายเลข 3 หลัก (หากกำหนดไม่ครบ 3 หลัก ให้เติม "0" ข้างหน้าจนครบ)

**ตัวอย่างเช่น** หากต้องการคิดเปอร์เซ็นต์เพิ่ม 10 % จากอัตราของการใช้บริการปกติ เมื่อมีการโทรออกทางไกลในประเทศ ให้กดหมายเลขต่างๆ ดังนี้

[505] [0][1][0]      ต้องการคิดค่าบริการเพิ่มอีก 10 %

[#]      ออกจากฟังก์ชันนี้ แล้วรอสัญญาณ 2 บีพัส 1 บีพาวเพื่อเข้าสู่ฟังก์ชันใหม่

**(506) การโปรแกรมเพื่อกำหนดการคิดค่าบริการเพิ่มของ  
การโทรออกทางไกลต่างประเทศ ต่อครั้ง**

ผู้ใช้สามารถโปรแกรมคิดค่าบริการเพิ่มจากผู้โทรออกทางไกลต่างประเทศ ในแต่ละครั้งได้ โดยการกรกรหัสหมายเลข [506] และตามด้วยค่าบริการที่ต้องการคิดเพิ่มต่อครั้ง เป็นหมายเลข 2 หลัก (หากกำหนดไม่ครบ 2 หลัก ให้เติม "0" ข้างหน้าจนครบ)

**ตัวอย่างเช่น** หากต้องการคิดค่าบริการเพิ่มครั้งละ 30 บาท เมื่อมีการโทรออกทางไกลต่างประเทศ ให้กดหมายเลขต่างๆ ดังนี้

[506] [3][0]      คิดค่าบริการเพิ่ม 30 บาท ต่อครั้ง

[#]      ออกจากฟังก์ชันนี้ แล้วรอสัญญาณ 2 บีพัส 1 บีพาวเพื่อเข้าสู่ฟังก์ชันใหม่

**(507) การโปรแกรมเพื่อกำหนดเปอร์เซ็นต์ในการคิดค่าบริการของ  
การโทรออกทางไกลต่างประเทศต่อครั้ง**

ผู้ใช้สามารถกำหนดเปอร์เซ็นต์ในการคิดค่าบริการเพิ่มจากผู้โทรออกทางไกลต่างประเทศได้ โดยคิดจากอัตราค่าบริการที่ใช้ในอัตราปกติ (ค่าบริการจะเพิ่มขึ้นตามระยะเวลาที่โทรออก) ทำได้โดยการกดรหัสหมายเลข [507] และตามด้วยเปอร์เซ็นต์ที่ต้องการคิดเพิ่ม เป็นหมายเลข 3 หลัก (หากกำหนดไม่ครบ 3 หลัก ให้เติม "0" ข้างหน้าจนครบ)

**ตัวอย่างเช่น** หากต้องการคิดเปอร์เซ็นต์เพิ่ม 20 % จากอัตราของการใช้บริการปกติ เมื่อมีการโทรออกทางไกลต่างประเทศ ให้กดหมายเลขต่างๆ ดังนี้

[507] [0][2][0]      ต้องการคิดค่าบริการเพิ่มอีก 20 %

[#]      ออกจากฟังก์ชันนี้ แล้วรอสัญญาณ 2 บีฟสั้น 1 บีฟยาวเพื่อเข้าสู่ฟังก์ชันใหม่

**(508) การโปรแกรมเพื่อคิดค่าบริการเมื่อมีการเรียกเข้าจากสายนอก**

ผู้ใช้สามารถโปรแกรมเพื่อคิดค่าบริการ เมื่อมีการโทรฯเรียกเข้าจากสายนอกในแต่ละครั้งได้ โดยการกดรหัสหมายเลข [508] และตามด้วยอัตราค่าบริการที่ต้องการคิดเป็นหมายเลข 2 หลัก (หากกำหนดไม่ครบ 2 หลัก ให้เติม "0" ข้างหน้าจนครบ)

**ตัวอย่างเช่น** หากต้องการคิดค่าบริการ เมื่อมีการโทรฯเรียกเข้าจากสายนอกเป็นครั้งละ 1 บาท ให้กดหมายเลขต่างๆ ดังนี้

[508] [0][1]      คิดค่าบริการ เมื่อมีการโทรฯเรียกเข้าจากสายนอกครั้งละ 1 บาท

[#]      ออกจากฟังก์ชันนี้ แล้วรอสัญญาณ 2 บีฟสั้น 1 บีฟยาวเพื่อเข้าสู่ฟังก์ชันใหม่

## (510) การโปรแกรมเพื่อคิดค่าอัตราบริการตามองค์การโทรศัพท์

โดยปกติการคิดอัตราค่าบริการการใช้โทรศัพท์ของผู้ จะทำการคิดและเปลี่ยนแปลงตามอัตราค่าบริการขององค์การโทรศัพท์ (ขึ้นอยู่กับพื้นที่ที่ติดตั้งตู้กับระยะทางหรือพื้นที่ที่โทรออกไป และเวลาที่เริ่มโทรออก) หากผู้ใช้ต้องการคิดค่าบริการเพียงอัตราเดียว (FULL CHARGE หรือ ในอัตราปกติของการโทร) สามารถทำได้โดยการกรอกรหัสหมายเลข [510] ซึ่งมีรูปแบบดังนี้

[ 510 ] [ X ]

ถ้า X = 0 คือ หากต้องการคิดค่าบริการเปลี่ยนแปลงตามอัตราค่าบริการขององค์การโทรศัพท์

X = 1 คือ หากต้องการคิดค่าบริการเพียงอัตราเดียว (FULL CHARGE) กด [#] เพื่อออกจากฟังก์ชันนี้ แล้วรอสัญญาณ 2 บีพีสัน 1 บีพยาวเพื่อเข้าสู่ฟังก์ชันใหม่

**ตัวอย่างเช่น** ต้องการให้มีการคิดค่าบริการเพียงอัตราเดียวตลอด ให้กดหมายเลขต่างๆ ดังนี้

[510] [1] กำหนดให้มีการคิดค่าบริการเพียงอัตราเดียวตลอด

[#] ออกจากฟังก์ชันนี้ แล้วรอสัญญาณ 2 บีพีสัน 1 บีพยาวเพื่อเข้าสู่ฟังก์ชันใหม่

## (511) การโปรแกรมเพื่อคิดค่าบริการเพิ่มจากการโทรออกสายนอกเกินระยะเวลาที่

กำหนด

เมื่อมีการโปรแกรมเพื่อกำหนดระยะเวลาการใช้สายนอกในฟังก์ชัน (411) และสำหรับหมายเลขภายในที่ไม่ถูกจำกัดระยะเวลาในการใช้สายนอกจากฟังก์ชัน (309) ผู้ใช้สามารถโปรแกรมเพื่อคิดค่าบริการเพิ่มสำหรับการโทรออกสายนอกเกินระยะเวลาที่กำหนดไว้ได้ โดยจะคิดเพิ่มไปเรื่อยๆ ทุกๆ รอบเวลาที่กำหนด เช่น หากโปรแกรมในฟังก์ชันนี้โดยกำหนดว่า ถ้าใช้เวลาเพิ่ม 10 นาที ให้คิดเพิ่มช่วงละ 5 บาท ดังนั้นเมื่อใช้สายเกินกว่าที่ตั้งไว้ (จากฟังก์ชัน 411) ไปเป็นระยะเวลา 10 นาที ก็คิดเพิ่ม 5 บาท หากใช้เกินเป็น 20 นาที ก็ให้คิดเพิ่มเป็น 10 บาท ฯลฯ (11- 20 นาที คิดเพิ่ม 10 บาท) จึงมีข้อดี คือหมายเลขภายในใช้สายได้ต่อเนื่องโดยไม่ต้องหมุนเลขหมายเดิมซ้ำอีก และเจ้าของผู้สาขาฯ เก็บค่าบริการเพิ่มขึ้นตามระยะเวลาที่ใช้ ส่วนข้อเสียก็อาจจะทำให้หมายเลขอื่นใช้สายนอกไม่ได้ (กรณีมีสายนอกน้อยหรือเต็ม) การโปรแกรมทำได้โดยการกรอกรหัสหมายเลข [511] ตามด้วยหมายเลขต่างๆ ดังนี้

1. กดหมายเลขระยะเวลาที่กำหนดจะคิดค่าบริการเพิ่ม 2 หลัก [00-59] (หน่วยเป็นนาที)

2. กคหมายเลขจำนวนเงินที่ต้องการคิดเพิ่มจากช่วงระยะเวลาที่กำหนดในข้อ 1. เป็นหมายเลข 2 หลัก (หน่วยเป็นบาท)

**ตัวอย่างเช่น** เมื่อต้องการคิดค่าบริการเพิ่มจากหมายเลขที่โทรออกสายนอก เกินระยะเวลาที่กำหนดช่วงละ 5 บาท ในทุกๆ 15 นาที ให้กคหมายเลขต่างๆ ดังนี้

[511] [1][5] [0][5] คิดค่าบริการเพิ่มจากหมายเลขที่โทรออกสายนอกเกินเวลาที่กำหนด ช่วงละ 5 บาท ในทุกๆ 15 นาที

[#] ออกจากฟังก์ชันนี้ แล้วรอสัญญาณ 2 บีฟสั้น 1 บีฟยาวเพื่อเข้าสู่ฟังก์ชันใหม่

**หมายเหตุ** หากต้องการยกเลิกโปรแกรมเพื่อคิดค่าบริการเพิ่ม สำหรับการโทรออกสายนอกเกินระยะเวลาที่กำหนด ให้กคหมายเลขดังนี้ [511] [0][0] [0][0]

**(515) การโปรแกรมเพื่อคิดค่าบริการเพิ่ม  
เมื่อมีการเรียกเข้าจากสายนอกเกินระยะเวลาที่กำหนด**

เมื่อมีการโปรแกรมเพื่อกำหนดระยะเวลาการใช้สายเมื่อมีการเรียกเข้า จากฟังก์ชัน (415) และสำหรับหมายเลขภายในที่ไม่ถูกจำกัดระยะเวลาในการใช้สายนอกจากฟังก์ชัน (310) ผู้ใช้สามารถทำการโปรแกรมเพื่อคิดค่าบริการเพิ่มสำหรับการเรียกเข้าจากสายนอก เมื่อเกินกว่าระยะเวลาที่กำหนดไว้ได้ โดยจะคิดเพิ่มไปเรื่อยๆ ทุกๆ รอบเวลาที่กำหนด เช่น หากโปรแกรมในฟังก์ชันนี้ โดยกำหนดว่าถ้าใช้เวลาเพิ่ม 5 นาที ให้คิดเพิ่มช่วงละ 2 บาท ดังนั้นเมื่อใช้สายเกินกว่าที่ตั้งไว้ (จากฟังก์ชัน 415) ไปเป็นระยะเวลาช่วงละ 5 นาที ก็คิดเพิ่ม 2 บาท หากใช้เกินเป็น 15 นาที ก็ให้คิดเพิ่มเป็น 6 บาท ฯลฯ การโปรแกรมทำได้โดยการกดรหัสหมายเลข [515] ซึ่งมีรูปแบบการโปรแกรมดังนี้

[ 515 ] [ TT ] [ MM ]

โดยที่ TT คือ หมายเลขระยะเวลาที่กำหนดจะคิดค่าบริการเพิ่ม 2 หลัก [00-59] (หน่วยเป็นนาที)

MM คือ หมายเลขจำนวนเงินที่ต้องการคิดเพิ่มจากช่วงระยะเวลาที่กำหนดเป็นหมายเลข 2 หลัก (หน่วยเป็นบาท)

**ตัวอย่างเช่น** ถ้าต้องการคิดค่าบริการเพิ่มจากหมายเลขที่ใช้สายนอกเมื่อมีการเรียกเข้าเกินระยะเวลาที่กำหนดช่วงละ 2 บาท ในทุกๆ 5 นาที ให้กคหมายเลขต่างๆ ดังนี้

[515] [0][5] [0][2] คิดค่าบริการเพิ่มจากหมายเลขที่ใช้สายนอกเมื่อมีการเรียกเข้าเกินกว่าเวลาที่กำหนดช่วงละ 2 บาท ในทุกๆ 5 นาที

[#] ออกจากฟังก์ชันนี้ แล้วรอสัญญาณ 2 บีฟสั้น 1 บีฟยาวเพื่อเข้าสู่ฟังก์ชันใหม่

**หมายเหตุ** หากต้องการยกเลิกโปรแกรมเพื่อคิดค่าบริการเพิ่ม สำหรับการโทรเข้าเกินระยะเวลาที่กำหนด ให้กดหมายเลขดังนี้ [515] [0][0] [0][0]

### (517) การโปรแกรมเพื่อกำหนดวงเงินการใช้โทรศัพท์

ผู้ใช้สามารถทำการโปรแกรมเพื่อจำกัดวงเงินในการใช้โทรศัพท์ของแต่ละหมายเลขภายในได้ เมื่อหมายเลขใดถูกจำกัดวงเงินในการโทรแล้ว หากมีการใช้บริการโทรศัพท์ครบ(ถึง)หรือเกินวงเงินที่กำหนดแล้วจะไม่สามารถโทรออกเพื่อติดต่อสายนอกได้อีก (การจำกัดวงเงินสามารถทำได้สูงสุด 65,000 บาท)การโปรแกรมทำได้โดยครหัสหมายเลข [517] ซึ่งมีรูปแบบดังนี้

[ 517 ] [ EEEE ] [ MMMM ]

โดยที่ EEEE คือ หมายเลขภายในที่ต้องการจำกัดวงเงินการโทร เป็นหมายเลข 4 หลัก (0001-9999 ) หากหมายเลขใดไม่เป็น 4 หลักให้เติม "0" ข้างหน้าจนครบ

MMMM คือ หมายเลขวงเงินที่ต้องการกำหนด เป็นหมายเลข 5 หลัก หากกำหนดไม่ครบ 5 หลัก ต้องเติม "0" ข้างหน้าจนครบ (00000 = ไม่จำกัดวงเงิน)

เมื่อกดหมายเลขกำหนดค่าต่างๆ แล้วจะได้ยินสัญญาณดัง 2 บีพ หากต้องการโปรแกรมที่ EXT อื่นๆ ให้เริ่มจากกำหนดค่าต่างๆ ใหม่ กดปุ่ม [#] เพื่อออกจากฟังก์ชันนี้ แล้วรอสัญญาณ 2 บีพสั้น 1 บีพยาว เพื่อเข้าสู่ฟังก์ชันใหม่

**ตัวอย่างเช่น** เมื่อต้องการกำหนดให้หมายเลข 101,102 และ103 มีวงเงินในการโทรศัพท์ 500,1000 และ 1200 บาท ตามลำดับ ให้กดหมายเลขต่างๆ ดังนี้

[517] [0][0][0][0] [0][0][0][0][0] เคลียร์ให้ทุกหมายเลขโทรได้โดยไม่จำกัดวงเงิน

[0][1][0][1] [0][0][5][0][0] ให้หมายเลข 101 โทรได้ในวงเงิน 500 บาท

[0][1][0][2] [0][1][0][0][0] ให้หมายเลข 102 โทรได้ในวงเงิน 1000 บาท

[0][1][0][3] [0][1][2][0][0] ให้หมายเลข 103 โทรได้ในวงเงิน 1200 บาท

[#] ออกจากฟังก์ชันนี้ แล้วรอสัญญาณ 2 บีพสั้น 1 บีพยาวเพื่อเข้าสู่ฟังก์ชันใหม่

**หมายเหตุ** การกำหนดวงเงินการโทรจะทำงาน (เพื่อปิดการใช้งานโทรศัพท์เมื่อใช้เต็มวงเงิน) เมื่อได้ติดตั้งโปรแกรมการกำหนดวงเงินในฟังก์ชัน 519 เสียก่อน

## (518) การโปรแกรมเพื่อเคลียร์วงเงินการโทร และรีเซ็ตใหม่

ผู้ใช้สามารถทำการเคลียร์จำนวนเงินที่มีการใช้ไปแล้ว ให้กลับมาเป็น 0 บาท เพื่อเริ่มต้นนับใหม่ได้ การโปรแกรมทำได้โดย กดรหัสหมายเลข [518] ตามด้วยหมายเลขต่างๆ ดังนี้

1. กดหมายเลขภายในที่ต้องการเริ่มต้นนับใหม่ (0001-9999) หรือ กด (0000) หมายถึง เคลียร์วงเงินทุกหมายเลขภายใน (หมายเลขใดไม่เป็น 4 หลัก ให้เติม "0" ข้างหน้าจนครบ)
2. กด [#] เพื่อออกจากฟังก์ชันนี้ แล้วรอสัญญาณ 2 บีพีสั้น 1 บีพยาวเพื่อเข้าสู่ฟังก์ชันใหม่

**ตัวอย่างเช่น** เมื่อต้องการเคลียร์วงเงินของหมายเลข 111 เพื่อเริ่มต้นนับใหม่ให้กดหมายเลขดังนี้  
[518] [0][1][1][1]    เคลียร์วงเงินการโทรฯ ที่หมายเลข 111 ให้เป็น 0 บาท  
[#]    ออกจากฟังก์ชันนี้ แล้วรอสัญญาณ 2 บีพีสั้น 1 บีพยาวเพื่อเข้าสู่ฟังก์ชันใหม่

**หมายเหตุ** ควรใช้ฟังก์ชันนี้ ภายหลังจากรับชำระค่าโทรศัพท์เมื่อเกินวงเงินที่ตั้งไว้ หรือเคลียร์วงเงินของหมายเลขที่ทำการเข้าพักใหม่

## (519) การโปรแกรมเพื่อติดตั้งให้ใช้โปรแกรมการกำหนดวงเงิน

ผู้ใช้สามารถทำการติดตั้งโปรแกรมการกำหนดวงเงินการโทรฯ เพื่อให้มีผลกับวงเงินที่กำหนดไว้จากฟังก์ชัน 517 หรือ ไม่ก็ได้ โดยการกดรหัสหมายเลข [519] ซึ่งมีรูปแบบดังนี้

[ 519 ] [ X ]

- ถ้า  $X = 0$  คือ ไม่ต้องการให้มีการใช้โปรแกรมการกำหนดวงเงินการโทรฯ
- $X = 1$  คือ ต้องการติดตั้งให้มีการใช้โปรแกรมการกำหนดวงเงินการโทรฯ
- กด [#] เพื่อออกจากฟังก์ชันนี้ แล้วรอสัญญาณ 2 บีพีสั้น 1 บีพยาวเพื่อเข้าสู่ฟังก์ชันใหม่

**ตัวอย่างเช่น** เมื่อต้องการกำหนดให้มีการใช้โปรแกรมกำหนดวงเงินการโทรฯ ให้กดหมายเลขดังนี้  
[519] [1]    ติดตั้งให้มีการใช้โปรแกรมกำหนดวงเงินการโทรฯ

[#]    ออกจากฟังก์ชันนี้ แล้วรอสัญญาณ 2 บีพีสั้น 1 บีพยาวเพื่อเข้าสู่ฟังก์ชันใหม่

## (520) การโปรแกรมเพื่อคิดค่าบริการเมื่อใช้ระบบ VOICE MAIL

ผู้ใช้สามารถโปรแกรมการคิดค่าบริการในการใช้งานระบบฝากข้อความได้ คือ เมื่อมีการฝากข้อความไปยังหมายเลขภายในใด ก็ให้ทำการคิดค่าบริการ VOICE MAIL แก่หมายเลขภายในนั้นๆ ซึ่งสามารถทำได้โดยการโปรแกรมหมายเลข [ 520 ] และมีรูปแบบการโปรแกรมหดังนี้

[ 520 ] [ XXX ]

โดยที่ XXX คือ จำนวนเงินในการคิดค่าบริการ VOICE MAIL ในแต่ละครั้ง เป็นตัวเลข 3 หลัก ( 000 – 255 )

**ตัวอย่างเช่น** หากต้องการคิดค่าบริการในการใช้งาน VOICE MAIL ครั้งละ 2 บาท ให้กดหมายเลขต่างๆ ดังนี้

[520] [002] คิดค่าบริการในการใช้ VOICE MAIL ครั้งละ 2 บาท

[#] ออกจากฟังก์ชันนี้ แล้วรอสัญญาณ 2 บีพสั้น 1 บีพยาวเพื่อเข้าสู่ฟังก์ชันใหม่

## การโปรแกรมเพื่อการพิมพ์พารามิเตอร์ต่างๆ

### (600) การโปรแกรมเพื่อสั่งหยุดการพิมพ์

เมื่อผู้ใช้งานมีความต้องการที่จะให้เครื่องพิมพ์ที่กำลังอยู่ในระหว่างการพิมพ์รายงานต่างๆ หยุดการพิมพ์ สามารถทำได้โดยการกดรหัสหมายเลข [600] จะได้ยืนยันสัญญาณดัง 2 บีพ เครื่องก็จะหยุดพิมพ์

**ตัวอย่างเช่น** เมื่อต้องการให้เครื่องพิมพ์หยุดพิมพ์รายงาน ให้กดหมายเลขต่างๆ ดังนี้

[600] หยุดการพิมพ์รายงานใดๆ ที่เครื่องพิมพ์

[#] ออกจากฟังก์ชันนี้ แล้วรอสัญญาณ 2 บีพสั้น 1 บีพยาวเพื่อเข้าสู่ฟังก์ชันใหม่

### (601) การสั่งพิมพ์ข้อมูลพารามิเตอร์ของระบบ

ข้อมูลพารามิเตอร์ของระบบต่าง ๆ ที่ได้มีการกำหนด จากผู้ใช้ซึ่งได้ทำการโปรแกรมเข้าไป หรือมาจากการค่าเริ่มต้น และจากการทำงานของระบบเอง ผู้ใช้สามารถจะพิมพ์ออกมาดูได้ เพื่อตรวจสอบการตั้งค่าต่างๆ โดยการกดรหัสหมายเลข [601] จะได้ยืนยันสัญญาณดัง 2 บีพ พารามิเตอร์ของระบบที่ต้องการพิมพ์และรายละเอียดของข้อมูลพารามิเตอร์ต่างๆ มีดังนี้

- เวอร์ชัน/รุ่นของซอฟต์แวร์ที่ใช้, หมายเลขลำดับ(SERIAL NUMBER) วัน-เดือน-ปี ที่ออกซอฟต์แวร์
- วัน และ เวลา ที่พิมพ์พารามิเตอร์ (เป็นวัน-เวลา ของผู้สาขา)
- โหมด Auto-Manual และช่วงเวลาการบริการ (ช่วงกลางวันหรือกลางคืน)
- เวลาเริ่มต้นที่กสำหรับการโทรออกภายนอก (สำหรับระบบจับเวลา)
- ระยะเวลาในการใช้สายนอกเมื่อมีการโทรออก
- ระยะเวลาในการใช้สายนอกเมื่อมีการโทรเข้า
- รหัสพื้นที่ (เปลี่ยนตามรหัสจังหวัดที่ติดตั้ง และได้จาก การโปรแกรมเข้าไป)
- หมายเลขตู้ในการต่อขยาย
- รหัสหลักของตู้, ชื่อย่อจังหวัดที่ติดตั้ง, อัตราค่าบริการในพื้นที่
- อัตราค่าบริการที่คิดเพิ่มในการโทรออกไปยังโทรศัพท์เคลื่อนที่ต่อครั้ง และเปอร์เซ็นต์ที่คิดเพิ่ม
- อัตราค่าบริการที่คิดเพิ่มในการโทรออกทางไกลต่อครั้ง และเปอร์เซ็นต์ที่คิดเพิ่ม



- อัตราค่าบริการที่คิดเพิ่มจากการโทรออกทางไกลต่างประเทศต่อครั้ง และเปอร์เซ็นต์ที่คิดเพิ่ม
- อัตราค่าบริการเมื่อมีการโทรเข้าจากสายนอก
- จำนวนหลักของหมายเลขภายใน
- หมายเลขภายในที่ติดตั้งเครื่องโทรสาร
- การติดตั้งการกำหนด(จำกัด)วงเงินการใช้โทรศัพท์
- การติดตั้งระบบตรวจสอบข้อมูลซ้ำ
- การติดตั้งระบบคิดค่าบริการทางไกลเปลี่ยนแปลงตามองค์การโทรศัพท์หรือไม่
- การติดตั้งการเรียกสายภายในแทนหมายเลขที่ไม่ว่าง
- ชนิดหรือลักษณะของการเรียกสายแทนแต่ละกลุ่ม
- จำนวนข้อความระบบเสียงตอบรับอัตโนมัติ (OGM) ,จำนวนชุดของ OGM ที่มีในการ์ด TONE
- จำนวนชุดของระบบฝากข้อความ VOICE MAIL ที่มีในการ์ด TONE
- สถานะการทำงานของระบบฝากข้อความ (VOICE MAIL)
- การติดตั้งระบบการพิมพ์รายงานทันที เมื่อมีการโทรออก
- การติดตั้งโปรแกรมตั้งหวักระด้าง
- อัตราค่าบริการเมื่อมีการโทรเข้าจากสายนอก
- ลักษณะการค้นหาสายนอกเมื่อมีการโทรออกแบบไม่ระบุกลุ่มสายนอก
- การเก็บหมายเลขภายในเพื่อบันทึกรายงานการโทรออก
- การคิดค่าบริการเพิ่ม เมื่อมีการโทรออกสายนอก ต่อช่วงเวลา
- การคิดค่าบริการเพิ่ม เมื่อมีการโทรเข้าจากสายนอก ต่อช่วงเวลา
- การติดตั้งระบบ SEND TONE
- ระบบการบันทึก เมื่อมีการใช้สายภายใน
- ระบบการส่งเสียงเตือนก่อนการบันทึกเพื่อคิดค่าบริการ
- การติดตั้งให้มีการโทรออกเบอร์ PIN PHONE
- ระบบการตรวจสอบจำนวนหลัก (ของหมายเลขโทรศัพท์) เมื่อมีการโทรออกสายนอก
- จำนวน(ครั้ง)ของรายงานการโทรที่ถูกบันทึก (ในปัจจุบันหรือขณะที่พิมพ์)
- ความสามารถในการบันทึกจำนวน(ครั้ง)ของรายงาน และตำแหน่งเริ่มต้น-สุดท้าย ของข้อมูล
- จำนวนครั้งที่บันทึกได้สูงสุด

**ตัวอย่างเช่น** เมื่อต้องการสั่งพิมพ์ข้อมูลพารามิเตอร์ของระบบ ให้กดหมายเลขดังนี้

[601] พิมพ์รายงานข้อมูลพารามิเตอร์ของระบบ

[#] ออกจากฟังก์ชันนี้ แล้วรอสัญญาณ 2 บีพีสัน 1 บีพียาวเพื่อเข้าสู่ฟังก์ชันใหม่

## (602) การสั่งพิมพ์ข้อมูลพารามิเตอร์ ของสายนอก

เมื่อผู้ใช้งานมีความประสงค์จะทำการตรวจสอบพารามิเตอร์ของสายนอกที่ได้โปรแกรมในแต่ละฟังก์ชันไปแล้วนั้น สามารถทำได้โดยการกรอกรหัสหมายเลข [602] ข้อมูลของสายนอกจะถูกพิมพ์ออกมาทางเครื่องพิมพ์

**ตัวอย่างเช่น** ต้องการพิมพ์ข้อมูลพารามิเตอร์ของสายนอก ให้กดหมายเลขดังนี้

[602] พิมพ์ข้อมูลพารามิเตอร์ของสายนอก

[#] ออกจากฟังก์ชันนี้ แล้วรอสัญญาณ 2 บีพีสัน 1 บีฟยาวเพื่อเข้าสู่ฟังก์ชันใหม่

### รูปแบบการพิมพ์

Co Line	Connect	Type	Rev. Line	PPS	HOST	DISA Day	DISA Night	Ring-D GrpExt	Ring-N GrpExt	Auto
1	---Y-----	T-----	Y-----	10-----	F-----	Y-----	Y-----	1 -----	1-----	Y
2	---Y-----	P-----	-----	10-----	D-----	Y-----	Y-----	1 -----	1-----	N
.										
.										
.										
31	-Badline----	P-----	-----	10-----	D-----	Y-----	Y-----	1 -----	1-----	Y
32	---N-----	T-----	-----	10-----	D-----	Y-----	Y-----	1 -----	1-----	Y

โดยพารามิเตอร์ที่พิมพ์ออกมาจะมีรายละเอียดดังนี้

- CO Line           คือ การติดตั้งสายนอก (ตั้งแต่ 1-32) (ฟังก์ชัน 201) จะมีอักษรย่อเป็น Y = ติดตั้ง, N = ไม่ติดตั้ง, Badline = สายนอกผิดปกติ
- Type               คือ ชนิดของสายนอก เป็นแบบหมุน (PULSE) หรือกดปุ่ม (TONE)
- Rev. Line         คือ ชนิดของการบันทึกรายงานการโทรออกสายนอก (ฟังก์ชัน 203) จะมี Y = Line Reverse, N = จับเวลา, EMU = Voice sensor
- PPS               คือ อัตราเร็วในการหมุน เมื่อสายนอกเป็นชนิด PULSE (ฟังก์ชัน 204)

- HOST           คือ ลักษณะการโอนสายกับเครื่อง PABX เครื่องใหญ่ (ฟังก์ชัน 205) จะมี D = แบบส่งตัวเลข (DIGIT), F = แบบกดที่วางหู 1 ครั้ง (Hook flash)
- DISA Day       คือ การโทรหาหมายเลขภายในโดยตรงในช่วงกลางวัน (ฟังก์ชัน 206)
- DISA Night     คือ การโทรหาหมายเลขภายในโดยตรงในช่วงกลางคืน (ฟังก์ชัน 207)
- Ring-D GrpExt คือ กลุ่มการตั้ง(รับสายช่วงกลางวัน)เมื่อมีการเรียกเข้าจากภายนอก (1-5) (ฟังก์ชัน 220)
- Ring-D GrpExt คือ กลุ่มการตั้ง(รับสายช่วงกลางคืน)เมื่อมีการเรียกเข้าจากภายนอก (1-5) (ฟังก์ชัน 221)
- Auto            คือ การโทรออกแบบไม่ระบุกลุ่มสายนอกได้หรือไม่ (ฟังก์ชัน 210)

### (603) การส่งพิมพ์ข้อมูลพารามิเตอร์ ของหมายเลขภายใน

เมื่อผู้ใช้งานมีความประสงค์ที่จะทำการตรวจสอบพารามิเตอร์ของสายในที่ได้โปรแกรมในแต่ละฟังก์ชันไปแล้วนั้น สามารถทำได้โดยการกดรหัสหมายเลข [603] ตามด้วยหมายเลขตู้ที่ต้องการพิมพ์ [01-10] ข้อมูลของหมายเลขภายใน จะถูกพิมพ์ออกมาทางเครื่องพิมพ์ โดยจะประกอบด้วย หมายเลขเบอร์ภายใน, กลุ่มการตั้งสายภายใน, ความสามารถในการโทรออกสายนอก, กลุ่มของสายนอกที่สามารถโทรออก  
ได้, การติดตั้งเวลาเพื่อโทรออกและรับสายนอก, ความสามารถในการแทรกสายในและการโอนสายนอก รวมถึงการติดตั้งเพื่อใช้งานระบบ VOICE MAIL

**ตัวอย่างเช่น**    ต้องการพิมพ์ข้อมูลพารามิเตอร์ของเครื่องภายในของตู้ที่ 1 ให้คหหมายเลขดังนี้  
                   [603] [0][1]       พิมพ์ข้อมูลพารามิเตอร์ของหมายเลขภายใน ของตู้ที่ 1  
                   [#]       ออกจากฟังก์ชันนี้ แล้วรอสัญญาณ 2 บีพสั้น 1 บีพยาวเพื่อเข้าสู่ฟังก์ชันใหม่

## รูปแบบการพิมพ์

ID= 1											
Ext	Num?	Pickup	COS	COS	Out-D	Out-N	TCut-D	TCut-N	Ins?	Tranf	Voice
		Grp	Day	Night	Grp-CO	Grp-CO	Out	In			Mail?
101	0100	-- 1-----	1-----	1-----	99-----	99-----			Y-----	Y-----	Y-----
102	0200	-- 2-----	6-----	6-----	99-----	99-----	Y-----	Y-----		Y-----	Y-----
103	0201	-- 2-----	6-----	6-----	99-----	99-----	Y-----	Y-----		Y-----	Y-----
.											
.											
227	0419	-- 4-----	1-----	1-----	99-----	99-----	Y-----				Y-----
228	0420	-- 4-----	1-----	1-----	99-----	99-----	Y-----				Y-----

### (605) การสั่งพิมพ์ข้อมูลพารามิเตอร์ของระบบบิลลิ่ง

ข้อมูลพารามิเตอร์ของระบบบิลลิ่งที่ได้มีการกำหนดจากผู้ใช้ หรือได้มาจากการค่าเริ่มต้นของระบบสามารถจะพิมพ์ออกมาดูได้ เพื่อทำการตรวจสอบการตั้งค่าต่างๆ โดยการกดรหัสหมายเลข [605] ซึ่งจะมีรายละเอียดข้อมูลพารามิเตอร์ของระบบบิลลิ่ง ดังนี้

- เวอร์ชัน/รุ่นของซอฟต์แวร์ที่ใช้, หมายเลขลำดับ(SERIAL NUMBER)
- วัน และ เวลา ที่พิมพ์พารามิเตอร์ (เป็นวัน-เวลา ของผู้สาขา)
- รหัสหลักของผู้, ชื่อย่อจังหวัดที่ผู้ติดตั้ง
- อัตราค่าบริการในพื้นที่
- อัตราค่าบริการที่คิดเพิ่มในการโทรออกไปยังโทรศัพท์เคลื่อนที่ต่อครั้ง และเปอร์เซ็นต์ที่คิดเพิ่ม
- อัตราค่าบริการที่คิดเพิ่มในการโทรออกทางไกลต่อครั้ง และเปอร์เซ็นต์ที่คิดเพิ่ม
- อัตราค่าบริการที่คิดเพิ่มจากการโทรออกทางไกลต่างประเทศต่อครั้งและเปอร์เซ็นต์ที่คิดเพิ่ม
- อัตราค่าบริการเมื่อมีการโทรเข้าจากภายนอก

- การติดตั้งระบบฝากข้อความ (VOICE MAIL)
- การคิดค่าบริการเมื่อใช้ระบบฝากข้อความ (VOICE MAIL)
- อัตราค่าน้ำและค่าไฟฟ้าต่อหน่วย
- ชื่อของอพาร์ทเมนต์ หรือสถานที่ที่ติดตั้งตู้สาขา

**ตัวอย่างเช่น** เมื่อต้องการส่งพิมพ์ข้อมูลพารามิเตอร์ของระบบบิลลิ่ง ให้กดหมายเลขดังนี้  
**[605]** พิมพ์ข้อมูลพารามิเตอร์ของระบบบิลลิ่ง  
**[#]** ออกจากฟังก์ชันนี้ แล้วรอสัญญาณ 2 บีฟสั้น 1 บีฟยาวเพื่อเข้าสู่ฟังก์ชันใหม่

**(606) การส่งพิมพ์ข้อมูลกลุ่มการรับสายเมื่อมีการโทรเข้า  
จากสายนอกของหมายเลขภายใน**

ผู้ใช้สามารถ โปรแกรมการส่งพิมพ์ข้อมูลกลุ่มการรับสาย เมื่อมีการโทรเข้าจากสายนอกของเครื่องภายในที่ได้ผ่านการโปรแกรมให้รับสายได้ (จากฟังก์ชัน 312) โดยจะรายงานให้ทราบว่าในแต่ละกลุ่มการรับสายมีเครื่องภายในใดที่สามารถรับสายได้บ้าง โดยการกดรหัสหมายเลข **[606]** จะได้ยินสัญญาณดัง 2 บีฟ และพิมพ์รายงานของกลุ่มการรับสาย เมื่อมีการเรียกเข้าจากสายนอกได้

**ตัวอย่างเช่น** เมื่อต้องการให้พิมพ์ข้อมูลการรับสายของเครื่องภายใน ในการบริการช่วงกลางวันให้กดหมายเลขดังนี้  
**[606]** ให้พิมพ์ข้อมูลการรับสายของเครื่องภายใน ในการบริการช่วงกลางวัน  
**[#]** ออกจากฟังก์ชันนี้ แล้วรอสัญญาณ 2 บีฟสั้น 1 บีฟยาวเพื่อเข้าสู่ฟังก์ชันใหม่

**รูปแบบการพิมพ์**

CO Ringing Group :	-----01	----- 02	----- 03	----- 04	----- 05	----- 06	----- 07	----- 08	----- 09	----- 10
<b>Group 1 :</b>	0101	0102	0103	.....	.....	.....	.....	.....	.....	.....
<b>Group 2 :</b>	0111	0112	0103	.....	.....	.....	.....	.....	.....	.....
<b>Group 3 :</b>	.....	.....	.....	.....	.....	.....	.....	.....	.....	.....
<b>Group 4 :</b>	.....	.....	.....	.....	.....	.....	.....	.....	.....	.....
<b>Group 5 :</b>	.....	.....	.....	.....	.....	.....	.....	.....	.....	.....

## (607) การสั่งพิมพ์ข้อมูลการกำหนดวงเงินในการโทรออก

ผู้ใช้สามารถสั่งพิมพ์ข้อมูลการกำหนดวงเงินการโทรออกของทุกหมายเลขภายในของแต่ละตู้เพื่อดูว่าแต่ละหมายเลขได้ถูกกำหนดวงเงินไว้เท่าใด และใช้บริการโทรศัพท์ไปแล้วเป็นจำนวนเงินเท่าใด สำหรับหมายเลขที่ใช้เต็มวงเงินหรือถูกปิดการใช้โทรศัพท์ ผู้จะแสดงตัวอักษร "L" เพื่อให้รู้ว่าหมายเลขนั้นถูกล็อก(ห้ามโทรออก)ไว้แล้ว ส่วนหมายเลขที่ไม่จำกัดวงเงินจะมีอักษร \* ข้างหลัง การสั่งพิมพ์ทำได้โดยการกรอกรหัสหมายเลข [607] และตามด้วยหมายเลขตู้ที่ต้องการสั่งพิมพ์ข้อมูล [01-10] จะได้รับสัญญาณดัง 2 บีพ

**ตัวอย่างเช่น** เมื่อต้องการพิมพ์ข้อมูลการกำหนดวงเงินการโทรของตู้ที่ 1 ให้กดหมายเลขต่างๆ ดังนี้

[607] [0][1] พิมพ์ข้อมูลการกำหนดวงเงินการโทรของตู้ที่ 1

[#] ออกจากฟังก์ชันนี้ แล้วรอสัญญาณ 2 บีพสั้น 1 บีพยาวเพื่อเข้าสู่ฟังก์ชันใหม่

### รูปแบบการพิมพ์

#### *Credit of PABX ID : 1*

0101 = 500\$	0102 = 600\$	0103 = 0\$	0104 = 0\$
0105 = 300\$	0106 = 200\$	0107 = 400\$	0108 = 500\$
.....	.....	.....	0228 = 0\$

#### *Credit Use of PABX ID : 1*

0101 = 500\$L	0102 = 604\$L	0103 = 1241\$*	0104 = 0\$
0105 = 5\$	0106 = 400\$L	0107 = 480\$	0108 = 82\$L
.....	.....	.....	0228 = 1500\$*

**(608) การสั่งพิมพ์ตำแหน่งเบอร์โทรศัพท์มือถือ  
และโทรศัพท์ทางไกลที่องค์การโทรศัพท์เพิ่มขึ้นใหม่**

ผู้ใช้สามารถสั่งพิมพ์ข้อมูลเพื่อตรวจสอบดูว่าในแต่ละตำแหน่งของเบอร์โทรศัพท์มือถือ (ที่โปรแกรมเพิ่มขึ้นจากฟังก์ชัน [493] ) และเบอร์โทรศัพท์ทางไกลในประเทศ ที่องค์การโทรศัพท์เพิ่มขึ้นใหม่ (จากฟังก์ชัน [493] ) ที่ได้ทำการป้อนข้อมูลเข้าไปนั้น มีเบอร์อะไรและอยู่ที่ตำแหน่งใดบ้าง โดยการกดรหัสหมายเลข [608] ข้อมูลรายการโทรศัพท์ที่เพิ่มไว้ก็จะถูกพิมพ์ออกมาทันที

**ตัวอย่างเช่น** เมื่อต้องการสั่งพิมพ์ข้อมูลเพื่อตรวจสอบดูว่าในแต่ละตำแหน่งของ เบอร์โทรศัพท์มือถือและเบอร์โทรศัพท์ทางไกลในประเทศที่เพิ่มขึ้นใหม่ มีเบอร์อะไรและอยู่ที่ตำแหน่งใดบ้าง ให้กดหมายเลขดังนี้

[608] ต้องการสั่งพิมพ์ข้อมูลแต่ละตำแหน่งของเบอร์โทรศัพท์มือถือที่เพิ่มขึ้นใหม่และตำแหน่งของเบอร์โทรศัพท์ที่องค์การโทรศัพท์เพิ่มขึ้นใหม่

[#] ออกจากฟังก์ชันนี้ แล้วรอสัญญาณ 2 บีฟสั้น 1 บีฟยาวเพื่อเข้าสู่ฟังก์ชันใหม่

**รูปแบบการพิมพ์**

Add new digit					
No.	Digit	Index	Max Digit	Area	Name
1	03293	001	9	1	PBI
2	032867	002	9	2	RBR
3	.				
4	.				
5	.				
6	.				
.	.				
.	.				
22	.				

## (609) การสั่งพิมพ์ข้อมูลหมายเลขย่อส่วนรวม

ข้อมูลของหมายเลขย่อส่วนรวม เพื่อการโทรออกสายนอกแบบใช้หมายเลขย่อทั้งหมดที่ได้จากผู้ใช้ทำการโปรแกรมเข้าไป สามารถจะพิมพ์ออกมาทางเครื่องพิมพ์ได้ โดยจะรายงานออกมาทุกตำแหน่ง (10 ถึง 99) ว่าได้มีการบันทึกหมายเลขลงไปหรือไม่ ซึ่งหากไม่มีการบันทึกก็จะรายงานว่า None. การสั่งพิมพ์ข้อมูลหมายเลขย่อส่วนรวม โดยครุหัสหมายเลข [609] และจะได้ยินสัญญาณดัง 2 บีพ

**ตัวอย่างเช่น** เมื่อต้องการพิมพ์หมายเลขย่อส่วนรวม ทำได้โดยการกดหมายเลขดังนี้

[609] พิมพ์หมายเลขย่อส่วนรวม

[#] ออกจากฟังก์ชันนี้ แล้วรอสัญญาณ 2 บีพสั้น 1 บีพยาวเพื่อเข้าสู่ฟังก์ชันใหม่

### รูปแบบการพิมพ์

<b>Central Memory :</b>		
.....		
10 = 2793489	11 = 2790610	12 = 3472222
13 = None.	14 = 9334555	15 = None.
.....	.....	99 = 2785240



## (610) การสั่งพิมพ์ข้อมูลหมายเลขย่อเฉพาะเครื่อง

ข้อมูลของหมายเลขย่อเฉพาะเครื่อง สำหรับการโทรออกสายนอกในแบบที่ใช้หมายเลขย่อที่ได้จากผู้ใช้โปรแกรมเข้าไป สามารถจะพิมพ์ออกมาทางเครื่องพิมพ์ได้ โดยจะรายงานออกมาทุกตำแหน่ง (0-9) หากไม่มีการบันทึกจะรายงานว่า None. การสั่งพิมพ์หมายเลขย่อเฉพาะเครื่องโดยกรหัสหมายเลข [610] จะได้ยื่นสัญญาฉบับ 2 ปีฟ แล้วกดหมายเลขเครื่องภายในที่ต้องการพิมพ์ (0001-9999) (หมายเลขใดไม่เป็น 4 หลักให้เติม 0 ข้างหน้า)

**ตัวอย่างเช่น** เมื่อต้องการพิมพ์หมายเลขย่อ สำหรับการโทรออกสายนอกของเครื่องภายในหมายเลข 124 ให้กดหมายเลขดังนี้

[610] [0][1][2][4] พิมพ์หมายเลขย่อของเครื่องหมายเลข 124

[#] ออกจากฟังก์ชันนี้ แล้วรอสัญญาฉบับ 2 ปีฟสั้น 1 ปีฟยาวเพื่อเข้าสู่ฟังก์ชันใหม่

### รูปแบบการพิมพ์

#### Extension 0124 Memory :

.....

0 = 6191600

1 = 044289645

.

.

.

9 = None

## (611) การสั่งพิมพ์ข้อมูลที่บันทึกไว้ทั้งหมด

ผู้ใช้สามารถสั่งให้เครื่องพิมพ์ข้อมูลที่บันทึกไว้ทั้งหมดได้ โดยการกรหัสหมายเลข [611] จะได้ยื่นสัญญาฉบับ 2 ปีฟ

**ตัวอย่างเช่น** เมื่อต้องการให้เครื่องพิมพ์ข้อมูลที่บันทึกไว้ทั้งหมดกดหมายเลขดังนี้

[611] ให้พิมพ์ข้อมูลที่บันทึกไว้ทั้งหมด

[#] ออกจากฟังก์ชันนี้ แล้วรอสัญญาฉบับ 2 ปีฟสั้น 1 ปีฟยาวเพื่อเข้าสู่ฟังก์ชันใหม่

**(612) การสั่งพิมพ์รายงานการโทรออกสายนอกโดยคั่นจากหมายเลขภายใน**

ผู้ใช้สามารถสั่งให้พิมพ์รายงานการโทรออกสายนอกของเครื่องภายใน โดยคั่นจากหมายเลขภายในได้ ซึ่งข้อมูลของรายงานที่พิมพ์จะมีรายละเอียดดังนี้

- เครื่องภายใน (EXTENSION) และสายนอก (CO) ที่ใช้โทรออก
- หมายเลขที่กด (จะแสดงไม่เกิน 16 ตัว) (DIALED NUMBER)
- วันและเวลาที่เริ่มโทร (TIME AND DATE)
- เวลาทั้งหมดที่ใช้โทร (DURATION)
- ค่าบริการแต่ละครั้ง
- ชื่อย่อจังหวัด (ในกรณีโทรทางไกล)
- จำนวนครั้ง และค่าบริการรวม ในการโทรภายในเขตรหัสพื้นที่
- จำนวนครั้ง และค่าบริการรวม ในการโทรออกทางไกล-มือถือ
- จำนวนครั้ง และค่าบริการรวมทั้งหมด

การโปรแกรมสามารถทำได้โดยการกรอกรหัสหมายเลข [612] เมื่อได้ยืนยันสัญญาณดัง 2 บีฟ แล้วกดหมายเลขเครื่องภายในที่ต้องการพิมพ์ (0001-9999) หรือกด 0000 หมายถึงทุกสายใน (หมายเลขใดไม่เป็น 4 หลัก ให้เติม 0 ข้างหน้าจนครบ)

**ตัวอย่างเช่น** เมื่อต้องการให้พิมพ์รายงานการโทรออกสายนอกของเครื่องภายในหมายเลข 122 ให้กดหมายเลขต่างๆ ดังนี้

[612] [0][1][2][2] ให้พิมพ์รายงานการโทรออกของเครื่องภายใน 122

[#] ออกจากฟังก์ชันนี้ แล้วรอสัญญาณ 2 บีฟสั้น 1 บีฟยาวเพื่อเข้าสู่ฟังก์ชันใหม่

**รายละเอียดของข้อมูล**

Ext	Co	Dial Number	Time	Date	Duration	Billing	Local Name
0122	6	2793456	10:54:00	12/05/97	00:01:04	5 -	
0122	3	5141511	11:30:00	15/05/97	00:02:06	5 -	
0122	1	053- 611117	19:32:00	18/05/97	00:01:57	18	MSN
Local Call			= 2	Times ,	10 Bahts		
Long Dis. Call			= 1	Times ,	18 Bahts		
Total Call			= 3	Times			
			Amount=	28 Bahts			

### (613) การสั่งพิมพ์รายงานการโทรออกสายนอกโดยคั่นจากสายนอก

ผู้ใช้สามารถสั่งให้พิมพ์รายงานการโทรออกสายนอกของหมายเลขภายในใดๆ ได้ โดยคั่นจากหมายเลขสายนอกได้ ซึ่งข้อมูลของรายงานที่จะพิมพ์จะมีรายละเอียดเช่นเดียวกับฟังก์ชัน 612 การโปรแกรมสามารถทำได้โดยกดรหัสหมายเลข [613] จะได้ยินสัญญาณดัง 2 บีพ แล้วกดหมายเลขของสายนอกที่ต้องการพิมพ์ (01-32) หรือ กด 00 หมายถึงพิมพ์ทุกสายนอก

**ตัวอย่างเช่น** เมื่อต้องการให้พิมพ์รายงานการโทรออกสายนอกของ CO. ที่ 6 ให้กดหมายเลขดังนี้  
[613] [0][6] ให้พิมพ์รายงานการโทรออกสายนอกของ CO. ที่ 6  
[#] ออกจากฟังก์ชันนี้ แล้วรอสัญญาณ 2 บีพสั้น 1 บีพยาวเพื่อเข้าสู่ฟังก์ชันใหม่

#### รายละเอียดของข้อมูล

Co	Ext	Dial Number	Time	Date	Duration	Billing	Local Name
6	0124	6191600	10:30	12/05/97	00:02:06	5	-
6	0122	2793456	10:54	12/05/97	00:01:04	5	-
6	0107	043-221678	11:32	12/05/97	00:02:47	45	KKN
Local Call		= 2	Times	, 10 Bahts			
Long Dis. Call		= 1	Times	, 45 Bahts			
Total Call		= 3	Times				
			Amount=	55 Bahts			

**(614) การสั่งพิมพ์รายงานการโทรออกสายนอก  
โดยคั่นจากหมายเลขภายในและลบข้อมูลที่พิมพ์แล้ว**

ผู้ใช้สามารถสั่งให้พิมพ์รายงานการโทรออกสายนอกของเครื่องภายใน โดยคั่นจากหมายเลขภายในได้ โดยมีรายละเอียดการพิมพ์เหมือนกับฟังก์ชัน [612] แต่จะแตกต่างกัน เมื่อพิมพ์ข้อมูลในแต่ละ Record แล้วจะลบข้อมูล (Record) ที่อยู่ในตำแหน่งนั้นทันที ซึ่งการโปรแกรมสามารถทำได้โดยรหัสหมายเลข [614] จะได้ยืนยันสัญญาณดัง 2 บีพ แล้วกดหมายเลขภายในที่ต้องการพิมพ์ (0001-9999) หรือกดหมายถึง พิมพ์ทุกสายใน (หากหมายเลขใดไม่เป็น 4 หลักให้เติม 0 ข้างหน้าจนครบ)

**ตัวอย่างเช่น** เมื่อต้องการให้พิมพ์รายงานการโทรออกสายนอกของเครื่องภายในหมายเลข 122 และลบข้อมูลที่พิมพ์แล้วทั้งหมด ให้กดหมายเลขดังนี้

[614] [0][1][2][2] พิมพ์รายงานการโทรออกสายนอกของเครื่อง 122 และลบข้อมูลที่พิมพ์แล้ว

[#] ออกจากฟังก์ชันนี้ แล้วรอสัญญาณ 2 บีพสั้น 1 บีพยาวเพื่อเข้าสู่ฟังก์ชันใหม่

**รายละเอียดของข้อมูล**

Ext	Co	Dial Number	Time	Date	Duration	Billing	Local Name
0122	6	2793456	10:54:00	12/05/97	00:01:04	5	-
0122	3	5141511	11:30:00	15/05/97	00:02:06	5	-
0122	1	053- 611117	19:32:00	18/05/97	00:01:57	18	MSN
Local Call		= 2 Times ,	10 Bahts				
Long Dis. Call		= 1 Times ,	18 Bahts				
Total Call		= 3 Times					
		Amount=	28 Bahts				

**หมายเหตุ**

1. ฟังก์ชัน 614 ควรใช้ทำการพิมพ์ในกรณีย้ายออก หรือจ่ายค่าโทรศัพท์กรณีเต็มวงเงิน
2. การพิมพ์ในฟังก์ชัน 614 อาจจะทำให้ข้อมูลไม่เรียงวันที่กัน (เมื่อพิมพ์รายงานการใช้โทรศัพท์เริ่มจากห้องที่ 2 เป็นต้นไป)
3. เนื่องจากฟังก์ชัน 614 (พิมพ์แล้วลบ) จะทำให้ไม่สามารถกู้ข้อมูลที่ถูกลบไป คืนได้เช่นกรณีกระดาศติกระหว่างการพิมพ์ เป็นต้น ในทางปฏิบัติจึงแนะนำให้พิมพ์ 612 ก่อน แล้วลบด้วย 614 (พิมพ์อีกหนึ่งรอบหรือปิดเครื่องพิมพ์ไว้) แล้ว จึงไปลบหรือเคลียร์วงเงินการใช้โทรฯของห้องที่ต้องการต่อไป จึงทำให้ข้อมูลปลอดภัยมากกว่า

**(615) การสั่งพิมพ์รายงานการโทรออกสายนอก  
โดยคั่นจากสายนอกและลบข้อมูลที่พิมพ์แล้ว**

ผู้ใช้สามารถสั่งให้พิมพ์รายงานการโทรออกสายนอกของเครื่องภายใน โดยคั่นจากหมายเลขสายนอกได้ โดยมีรายละเอียดการพิมพ์เหมือนกับฟังก์ชัน [613] แต่จะแตกต่างกันที่เมื่อพิมพ์ข้อมูลในแต่ละ Record แล้วจะลบข้อมูล (Record) ที่อยู่ในตำแหน่งนั้นทันที ซึ่งการโปรแกรมสามารถทำได้โดยกดรหัสหมายเลข [615] จะได้ยืนยันสัญญาณดัง 2 บี๊ป แล้วกดหมายเลขของสายนอกที่ต้องการพิมพ์ (01-32) หรือกด 00 หมายถึง พิมพ์ทุกสายนอก (หากหมายเลขใดไม่เป็น 2 หลักให้เติม 0 ข้างหน้าจนครบ)

**ตัวอย่างเช่น** เมื่อต้องการให้พิมพ์รายงานการโทรออกสายนอกของ CO สายที่ 6 และลบข้อมูลที่พิมพ์แล้วทั้งหมด ให้กดหมายเลขดังนี้

[615] [0][6] พิมพ์รายงานการโทรออกสายนอกของ CO สายที่ 6 และลบข้อมูลที่พิมพ์แล้ว

[#] ออกจากฟังก์ชันนี้ แล้วรอสัญญาณ 2 บี๊ปสั้น 1 บี๊ปยาวเพื่อเข้าสู่ฟังก์ชันใหม่

**รายละเอียดของข้อมูล**

Co	Ext	Dial Number	Time	Date	Duration	Billing	Local Name
6	0124	6191600	10:30	12/05/97	00:02:06	5	-
6	0122	2793456	10:54	12/05/97	00:01:04	5	-
6	0107	043- 221678	11:32	12/05/97	00:02:47	45	KKN
Local Call		= 2	Times	, 10 Bahts			
Long Dis. Call		= 1	Times	, 45 Bahts			
Total Call		= 3	Times				
		Amount=	55 Bahts				

**หมายเหตุ** เนื่องจากฟังก์ชัน 615 (พิมพ์แล้วลบ) จะทำให้ไม่สามารถกู้ข้อมูลที่ถูกลบไป คืนได้ เช่น ในกรณีกระดาษติดระหว่างการพิมพ์ เป็นต้น ในทางปฏิบัติจึงแนะนำให้พิมพ์จากฟังก์ชัน 613 ก่อน แล้วลบด้วยฟังก์ชัน 615 (พิมพ์อีกหนึ่งรอบหรือปิดเครื่องพิมพ์ไว้)

**(616) การสั่งพิมพ์รายงานการโทรออกสายนอก  
แบบกำหนดวันที่ โดยค้นจากหมายเลขภายใน**

ผู้ใช้สามารถสั่งให้พิมพ์รายงานการโทรออกสายนอกของเครื่องภายใน แบบกำหนดวันที่ได้ โดยการกรอกรหัสหมายเลข [612] ตามด้วยหมายเลขต่างๆ ซึ่งมีรูปแบบดังนี้ คือ

1. กดหมายเลขภายในที่ต้องการพิมพ์ (0001-9999) หรือกด 0000 หมายถึงทุกสายใน (ถ้าหากหมายเลขใดไม่เป็น 4 หลัก ให้เติม 0 ข้างหน้าจนครบ)
2. กดหมายเลขวันที่เริ่มต้นค้นหาข้อมูล เป็นหมายเลข 2 หลัก (01-31)
3. กดหมายเลขเดือนที่เริ่มต้นค้นหาข้อมูล เป็นหมายเลข 2 หลัก (01-12)
4. กดหมายเลขวันที่สิ้นสุดการค้นหา เป็นหมายเลข 2 หลัก (01-31)
5. กดหมายเลขเดือนที่สิ้นสุดการค้นหา เป็นหมายเลข 2 หลัก (01-12)
6. กด [#] เพื่อออกจากฟังก์ชันนี้ แล้วรอสัญญาณ 2 บีพีสั้น 1 บีพยาวเพื่อเข้าสู่ฟังก์ชันใหม่ซึ่งรายงานที่พิมพ์จะมีรายละเอียดเหมือนกับฟังก์ชัน 612 ทุกประการ

**ตัวอย่างเช่น** เมื่อต้องการให้พิมพ์รายงานการโทรออกสายนอกของเครื่องภายในหมายเลข 122 โดยเริ่มค้นหาข้อมูลจากวันที่ 10/05 ถึง 20/05 ให้กดหมายเลขต่างๆ ดังนี้

[616] [0][1][2][2] [1][0][0][5] [2][0][0][5] ให้พิมพ์รายงานการโทรออกของเครื่องภายใน 122 โดยค้นหาข้อมูลจากวันที่ 10/05 ถึง 20/05

[#] ออกจากฟังก์ชันนี้ แล้วรอสัญญาณ 2 บีพีสั้น 1 บีพยาวเพื่อเข้าสู่ฟังก์ชันใหม่

**รายละเอียดของข้อมูล**

Ext	Co	Dial Number	Time	Date	Duration	Billing	Local Name
0122	6	2793456	10:54:00	12/05/97	00:01:04	5	-
0122	3	5141511	11:30:00	15/05/97	00:02:06	5	-
0122	1	053- 611117	19:32:00	18/05/97	00:01:57	18	MSN
Local Call		= 2	Times	, 10 Bahts			
Long Dis. Call		= 1	Times	, 18 Bahts			
Total Call		= 3	Times				
		Amount=	28 Bahts				

**(618) การสั่งพิมพ์รายงานการโทรออกสายนอกแบบกำหนดวันที่  
โดยคั่นจากหมายเลขภายในและลบข้อมูลที่พิมพ์แล้ว**

ผู้ใช้สามารถสั่งให้พิมพ์รายงานการโทรออกสายนอกของเครื่องภายใน แบบกำหนดวันที่ได้ และลบข้อมูลที่พิมพ์แล้ว โดยการกรอกรหัสหมายเลข [618] ตามด้วยหมายเลขต่างๆ ซึ่งมีรูปแบบดังนี้ คือ

1. กดหมายเลขภายในที่ต้องการพิมพ์ (0001-9999) หรือกด 0000 หมายถึงทุกสายใน (ถ้าหากหมายเลขใดไม่เป็น 4 หลัก ให้เติม 0 ข้างหน้าจนครบ)
2. กดหมายเลขวันที่เริ่มต้นค้นหาข้อมูล เป็นหมายเลข 2 หลัก (01-31)
3. กดหมายเลขเดือนที่เริ่มต้นค้นหาข้อมูล เป็นหมายเลข 2 หลัก (01-12)
4. กดหมายเลขวันที่สิ้นสุดการค้นหา เป็นหมายเลข 2 หลัก (01-31)
5. กดหมายเลขเดือนที่สิ้นสุดการค้นหา เป็นหมายเลข 2 หลัก (01-12)
6. กด [#] เพื่อออกจากฟังก์ชันนี้ แล้วรอสัญญาณ 2 บีพีสั้น 1 บีพยาวเพื่อเข้าสู่ฟังก์ชันใหม่ ซึ่งรายงานที่พิมพ์จะมีรายละเอียดเหมือนกับฟังก์ชัน 614 ทุกประการ

**ตัวอย่างเช่น** เมื่อต้องการให้พิมพ์รายงานการโทรออกสายนอกของเครื่องภายในหมายเลข 122 โดยเริ่มค้นหาข้อมูลจากวันที่ 10/05 ถึง 20/05 และลบข้อมูลที่พิมพ์แล้ว ให้กดหมายเลขต่างๆ ดังนี้  
[618] [0][1][2][2] [1][0][0][5] [2][0][0][5] ให้พิมพ์รายงานการโทรออกของเครื่องภายใน 122 โดยค้นหาข้อมูลจากวันที่ 10/05 ถึง 20/05

[#] ออกจากฟังก์ชันนี้ แล้วรอสัญญาณ 2 บีพีสั้น 1 บีพยาวเพื่อเข้าสู่ฟังก์ชันใหม่

**รายละเอียดของข้อมูล**

Ext	Co	Dial Number	Time	Date	Duration	Billing	Local Name
0122	6	2793456	10:54:00	12/05/97	00:01:04	5	-
0122	3	5141511	11:30:00	15/05/97	00:02:06	5	-
0122	1	053- 611117	19:32:00	18/05/97	00:01:57	18	MSN
Local Call		= 2	Times			, 10 Bahts	
Long Dis. Call		= 1	Times			, 18 Bahts	
Total Call		= 3	Times				
		Amount	=			28 Bahts	

## (620) การสั่งพิมพ์การตั้งเวลาเริ่มบริการและการกำหนดวันหยุดใน 1 ปี

ผู้ใช้สามารถสั่งพิมพ์ข้อมูลการตั้งเวลาเริ่มบริการทั้งในช่วงกลางวันและกลางคืน (ฟังก์ชัน 407) และการตั้งวันหยุดพิเศษในรอบ 1 ปี ทั้ง 50 ตำแหน่ง (จากฟังก์ชัน 406) โดยการกดรหัสหมายเลข [620]

**ตัวอย่างเช่น** เมื่อต้องการให้พิมพ์ข้อมูลการตั้งเวลาเริ่มบริการทั้งในช่วงกลางวันและกลางคืน และการตั้งวันหยุดพิเศษในรอบ 1 ปี ให้กดหมายเลขต่างๆ ดังนี้

[620] ให้พิมพ์ข้อมูลการกำหนดเวลาเริ่มบริการและวันหยุดพิเศษ

[#] ออกจากฟังก์ชันนี้ แล้วรอสัญญาณ 2 บีพีสั้น 1 บีพยาวเพื่อเข้าสู่ฟังก์ชันใหม่

### รูปแบบการพิมพ์

#### *Day/Night Time Setting*

SUN DayTime = 09:00 NightTime = 17:30

MON DayTime = 09:00 NightTime = 17:30

SAT DayTime = 09:00 NightTime = 17:30

WeekEnd DayTime = 09:00 NightTime = 17:30

#### Holiday Setting

01) 01/01    02) 01/06    03) 12/08    04) 23/10    05) 05/12

06) ----    07) -----

----- 50) -----



## (622) การสั่งพิมพ์ประวัติการตั้งโปรแกรมในฟังก์ชันต่างๆ ย้อนหลัง 80 ครั้งสุดท้าย

เมื่อผู้ใช้ได้โปรแกรมฟังก์ชันต่างๆ ไปแล้วนั้น และมีความต้องการทราบว่าได้โปรแกรมในฟังก์ชันใดไว้บ้าง หรือต้องการที่จะดูรายการของฟังก์ชันที่ถูกโปรแกรมย้อนหลัง 80 ครั้งสุดท้าย (ฟังก์ชันที่บันทึกในประวัติการตั้งโปรแกรมนั้น จะเป็นฟังก์ชันที่สำคัญๆ โดยเฉพาะที่เกี่ยวข้องกับระบบ หรือข้อมูลการโทรฯ) สามารถพิมพ์ประวัติการตั้งโปรแกรมได้ โดยการกรอกรหัสหมายเลข [622] ข้อมูลการโปรแกรมต่างๆ ที่เก็บไว้ 80 ครั้งสุดท้ายก็จะพิมพ์ออกมา

**ตัวอย่างเช่น** หากต้องการสั่งพิมพ์ประวัติการตั้งโปรแกรม 80 ครั้งสุดท้าย ให้กรอกรหัสหมายเลขต่างๆ ดังนี้

- [622] พิมพ์รายละเอียดโปรแกรม 80 ครั้งสุดท้าย
- [#] ออกจากฟังก์ชันนี้ แล้วรอสัญญาณ 2 บีปสั้น 1 บีปยาวเพื่อเข้าสู่ฟังก์ชันใหม่

## (623) การสั่งพิมพ์รหัสแสดงความผิดปกติ *ERROR CODE*

ตู้ F-128 จะบอกความผิดพลาดที่เกิดขึ้นภายในตัวตู้ออกมาเป็นรหัส ( ERROR CODE ) ต่างๆกันตามสถานะของการเกิดข้อผิดพลาดขึ้นในระบบ ทั้งนี้จะพิมพ์ออกมาเป็นตัวเลข 6 หลัก โดยมี 2 หลักแรกจะบอกถึงระบบการทำงานใดที่มีปัญหาหรือผิดปกติ ส่วนอีก 4 หลักถัดมาจะเป็นตำแหน่งที่เกิดในหน่วยความจำของระบบ ข้อมูลที่เกิดขึ้นจะเป็นการเตือนให้ทราบเบื้องต้น ซึ่งในบางครั้งโปรแกรมระบบจะจัดการแก้ไขข้อผิดพลาดให้เอง แต่ในบางครั้งจะต้องตรวจสอบความผิดปกติที่เกิดขึ้นอย่างจริงจัง ซึ่งหากเนิ่นนานไปอาจทำให้มีปัญหาในการใช้งานระบบตู้สาขาฯ ได้ รหัสของความผิดปกติสามารถสั่งพิมพ์ได้จากฟังก์ชัน [623] และติดต่อสอบถามได้ที่บริษัทเจเนียสฯ (02-6150600) หรือที่ศูนย์บริการของ FORTH ทุกแห่ง

**ตัวอย่างเช่น** สั่งพิมพ์ ERROR CODE ของการโปรแกรมออกมาดู โดยการกรอกรหัสเลขดังนี้

- [623] พิมพ์ ERROR CODE ของโปรแกรมออกมา
- [#] ออกจากฟังก์ชันนี้ แล้วรอสัญญาณ 2 บีปสั้น 1 บีปยาวเพื่อเข้าสู่ฟังก์ชันใหม่

## (624) การสั่งพิมพ์หมายเลข ACCOUNT CODE

เนื่องจากผู้ใช้สามารถกำหนดหมายเลข ACCOUNT CODE เพื่อการโทรออกสายนอกที่เครื่องภายในใดๆ ก็ได้ ซึ่งจะทำให้เครื่องนั้นมีความสามารถในการโทรออกสายนอก เป็นไปตามที่กำหนดไว้ในระบบ ACCOUNT (ฟังก์ชัน 429 และ 430) โดยรายงานที่โทรจะถูกบันทึกไว้ที่หมายเลข EXT ของผู้ใช้ หมายเลข ACCOUNT นั้น การสั่งพิมพ์หมายเลขผู้ใช้ ACCOUNT CODE ทำได้โดยรหัสหมายเลข [624]

**ตัวอย่างเช่น** ต้องการสั่งพิมพ์หมายเลขผู้ใช้ ACCOUNT CODE ทำได้โดยการกดหมายเลขต่างๆ ดังนี้

[624] พิมพ์หมายเลขผู้ใช้ ACCOUNT CODE

[#] ออกจากฟังก์ชันนี้ แล้วรอสัญญาณ 2 บีพสั้น 1 บีพยาวเพื่อเข้าสู่ฟังก์ชันใหม่

### หมายเหตุ

1. ตัวเลข 2 หลักแรก หมายถึงตำแหน่งของหมายเลข ACCOUNT มี 99 ตำแหน่ง (01-99)
2. ตัวเลข 4 หลักถัดมา หมายถึง หมายเลขภายในที่ใช้ระบบ ACCOUNT CODE
3. ตัวเลข 2 หลักถัดมา หมายถึง ความสามารถในการโทรออกเป็นตัวเลข 2 หลัก (ดูได้จากฟังก์ชัน 303 หรือ 304)
4. ตัวเลข 4 หลักสุดท้าย หมายถึง หมายเลขรหัสพิเศษของผู้ที่ใช้ระบบ ACCOUNT CODE

## (625) การสั่งพิมพ์การฝากสายของหมายเลขภายใน

เมื่อผู้ใช้ต้องการทราบว่าเครื่องภายในแต่ละเครื่องมีการติดตั้งระบบฝากสาย หรือการตั้งห้ามรบกวนในแบบต่างๆ ไว้หรือไม่ ซึ่งสามารถสั่งพิมพ์ได้ โดยการกดรหัสหมายเลข [625]

**ตัวอย่างเช่น** ต้องการสั่งพิมพ์การฝากสายของหมายเลขภายใน ให้กดหมายเลขต่างๆ ดังนี้

[625] พิมพ์การฝากสายของหมายเลขภายใน

[#] ออกจากฟังก์ชันนี้ แล้วรอสัญญาณ 2 บีพสั้น 1 บีพยาวเพื่อเข้าสู่ฟังก์ชันใหม่

### หมายเหตุ

การใช้งานในฟังก์ชันนี้จะต้องเป็นการพิมพ์เฉพาะตัวเท่านั้น ไม่สามารถเรียกพิมพ์ข้ามตู้ได้

## (626) การสั่งพิมพ์การตั้งกลุ่มสายนอก

หลังจากที่ได้ทำการ โปรแกรมการตั้งกลุ่มสายนอกในฟังก์ชัน 209 แล้ว สามารถที่จะการสั่งพิมพ์ผลการโปรแกรมของฟังก์ชันนี้ได้โดยการกดหมายเลข **[626]**

**ตัวอย่าง** ต้องการตรวจสอบการตั้งกลุ่มสายนอก ให้แสดง ทางคอมพิวเตอร์หรือปริ้นเตอร์ สามารถทำได้โดยการกดหมายเลขดังนี้

**[ 626 ]**      สั่งพิมพ์การตั้งกลุ่มสายนอก

[#]      ออกจากฟังก์ชันนี้ แล้วรอสัญญาณ 2 บีพสั้น 1 บีพยาวเพื่อเข้าสู่ฟังก์ชันใหม่

### รูปแบบของการพิมพ์

Group Co :	Co
Group 1 :	1 2 3 4 5 6 7 8 9
10 11 12 13 14 15	
Group 2 :	1 2 3 4 5
Group 3 :	1 2 3 4 5
Group 4 :	6 7 8 9 10
Group 5 :	6 7 8 9 10
Group 6 :	11 12 13 14 15
Group 7 :	16
.	
.	
.	
Group 30 :	
Group 31 :	
Group 32 :	

## (627) การสั่งพิมพ์การโปรแกรม CO. ROUTING

หลังจากที่ได้ทำการโปรแกรม CO. ROUTING ในฟังก์ชัน 201, 229, 230 ไปแล้วสามารถที่จะทำการพิมพ์ค่าต่างๆ ออกมาตรวจสอบได้ โดยการโปรแกรมหมายเลข [ 627 ]

**ตัวอย่าง** ต้องการตรวจสอบการตั้ง CO. ROUTING ให้แสดงทางคอมพิวเตอร์หรือปริ้นเตอร์ สามารถทำได้โดยการกดหมายเลขดังนี้

**[ 627 ]**      สั่งพิมพ์การตั้ง CO. ROUTING

[#]      ออกจากฟังก์ชันนี้ แล้วรอสัญญาณ 2 บีพสั้น 1 บีพยาวเพื่อเข้าสู่ฟังก์ชันใหม่

Route Co						
	Dial	Connect	CutDigit	AddNumber	Time1	Time2
01	001xx	1	0	xxx	00:00	00:00
02	01xxx	2	2	xxx	07:00	18:00
03	01xxx	3	2	xxx	07:00	18:00
04	01xxx	1	0	xxx	00:00	00:00
05	0xxxx	2	0	xxx	07:00	18:00
06	0xxxx	3	0	xxx	07:00	18:00
07	0xxxx	1	0	xxx	00:00	00:00
08	1xxxx	2	0	xxx	00:00	00:00
09	1xxxx	1	0	xxx	00:00	00:00
10	xxxxx	1	0	xxx	00:00	00:00
Type Co Seek						
	Type	Seek				
	Normal	Circular				
	Rout 2	Circular				
	Rout 3	Circular				
Route Co install						
	Co	Status	Co	Status		
	1	Normal	17	Normal		
	.	.	.	.		

## (690) การสั่งพิมพ์ข้อมูลของ *Data Denine* และ *Data Except*

เมื่อทำการโปรแกรมหมายเลขที่ห้ามไม่ให้มีการโทรไปหรือหมายเลขที่อนุญาตให้โทรไปได้แล้ว สามารถที่จะการพิมพ์รายการที่โปรแกรมออกมาตรวจสอบได้โดยใช้ฟังก์ชัน 690 โดยการกดหมายเลข [ 690 ]

**ตัวอย่าง**      ต้องการตรวจสอบหมายเลขที่โปรแกรมในฟังก์ชัน 490 และ 491  
[ 690 ]      ตรวจสอบหมายเลขที่โปรแกรม  
[#]          ออกจากฟังก์ชันนี้ แล้วรอสัญญาณ 2 บีพสั้น 1 บีพยาวเพื่อเข้าสู่ฟังก์ชันใหม่

## (691) การสั่งพิมพ์สถานะของห้อง

ในตู้สาขา F-128 เวอร์ชัน 1.54 เมื่อมีการเข้ามาพักของผู้อาศัยที่ห้องใดๆ โดยการ Check in เข้ามา จะทำให้สถานะของห้องเปลี่ยนไปเป็นห้องที่ไม่ว่าง และจะไม่สามารถที่จะทำการ Check in เข้าไปได้อีก ในกรณีที่เรากำลังตรวจสอบห้องที่ว่างหรือตรวจสอบความถูกต้องของสถานะห้องต่างๆ ก็สามารถที่จะทำการสั่งพิมพ์สถานะของห้องต่างๆ ออกมาแสดงทางเครื่องพิมพ์ได้ โดยใช้ฟังก์ชันหมายเลข [691]

**ตัวอย่าง**      ต้องการพิมพ์สถานะของห้องพักสามารถทำได้ดังนี้  
[ 691 ]      ตรวจสอบห้องพักโดยการสั่งพิมพ์ออกทางเครื่องพิมพ์  
[#]          ออกจากฟังก์ชันนี้ แล้วรอสัญญาณ 2 บีพสั้น 1 บีพยาวเพื่อเข้าสู่ฟังก์ชันใหม่

## (692) การสั่งพิมพ์ตัวชี้ตำแหน่งของหมายเลขที่จะโปรแกรมหมายเลขที่เพิ่มมา

ในผู้สาขาฯ F-128 ก่อนที่จะทำการ โปรแกรมหมายเลขที่เพิ่มขึ้นมาจะต้องทำการ ตรวจสอบกลุ่มของหมายเลขที่จะโปรแกรมลงไปก่อนว่าจะอยู่ในกลุ่มไหน เช่น เป็นหมายเลขของ ต่างประเทศ เป็นหมายเลขของจังหวัดอะไร ก่อนที่จะทำการ โปรแกรมในฟังก์ชัน 493 สามารถที่จะสั่ง พิมพ์มาตรวจสอบได้โดยใช้ฟังก์ชันหมายเลข**[692]**

**ตัวอย่าง** ต้องการพิมพ์ตัวชี้ตำแหน่งเพื่อจัดกลุ่มเบอร์โทรที่เพิ่มขึ้นใหม่  
**[ 692 ]** สั่งพิมพ์ตัวชี้ตำแหน่งของกลุ่มหมายเลขออกทางเครื่องพิมพ์  
[#] ออกจากฟังก์ชันนี้ แล้วรอสัญญาณ 2 บีพัส 1 บีพาวเพื่อเข้าสู่ฟังก์ชันใหม่

## (693) การสั่งพิมพ์หมายเลขเบอร์โทรศัพท์ที่มีอยู่ในระบบ

ในผู้สาขาฯ F-128 สามารถที่จะทำการ โปรแกรมเพื่อสั่งพิมพ์หมายเลขโทรศัพท์ที่มีอยู่ใน ระบบของผู้ทั้งหมดได้โดยการ โปรแกรมด้วยฟังก์ชันหมายเลข **[693]**

**ตัวอย่าง** ต้องการพิมพ์หมายเลขโทรศัพท์ที่มีอยู่ในระบบทั้งหมดของผู้ที่สามารถที่จะทำการ โปรแกรม ได้ ดังนี้  
**[ 693 ]** สั่งพิมพ์หมายเลขทั้งหมดออกทางเครื่องพิมพ์  
[#] ออกจากฟังก์ชันนี้ แล้วรอสัญญาณ 2 บีพัส 1 บีพาวเพื่อเข้าสู่ฟังก์ชันใหม่